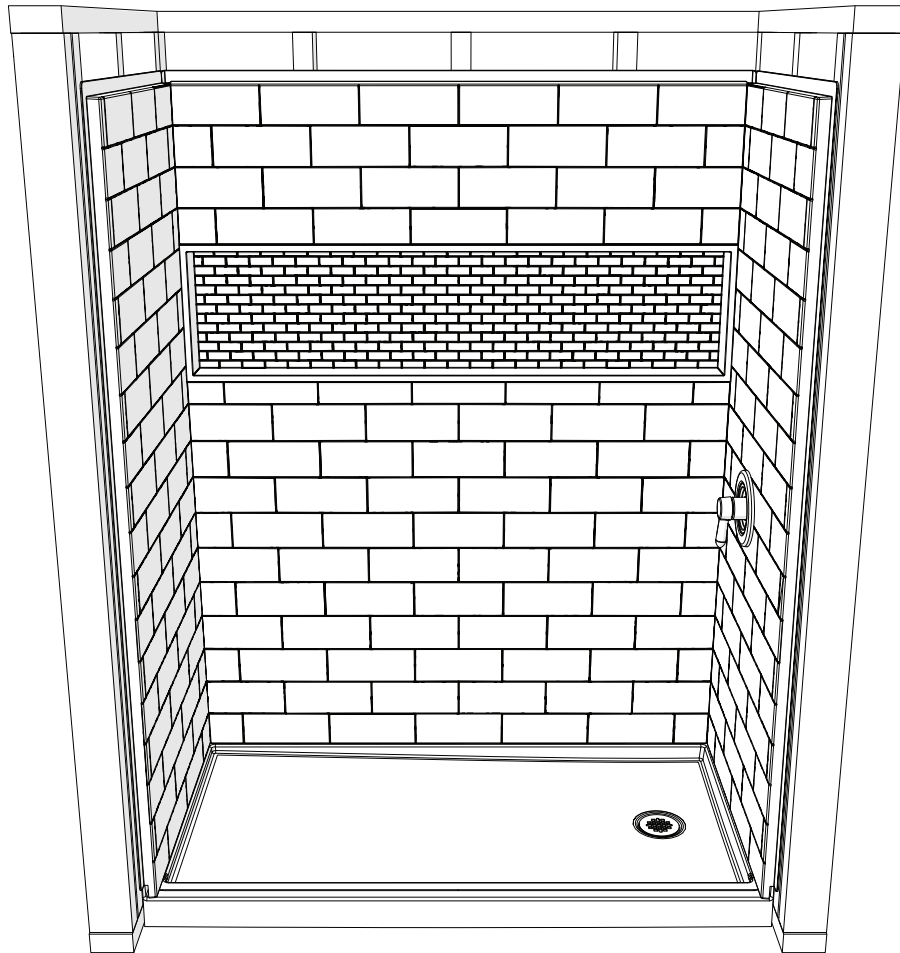


NexTile Wallset for Shower-base

Ensemble mural NexTile pour base de douche

Conjunto de muros NexTile para base de ducha



Read all instructions carefully before proceeding.

Lire toutes les instructions attentivement avant de commencer l'installation.

Leer detenidamente todas las instrucciones antes de comenzar la instalación.

SAVE THIS GUIDE FOR FUTURE REFERENCE.

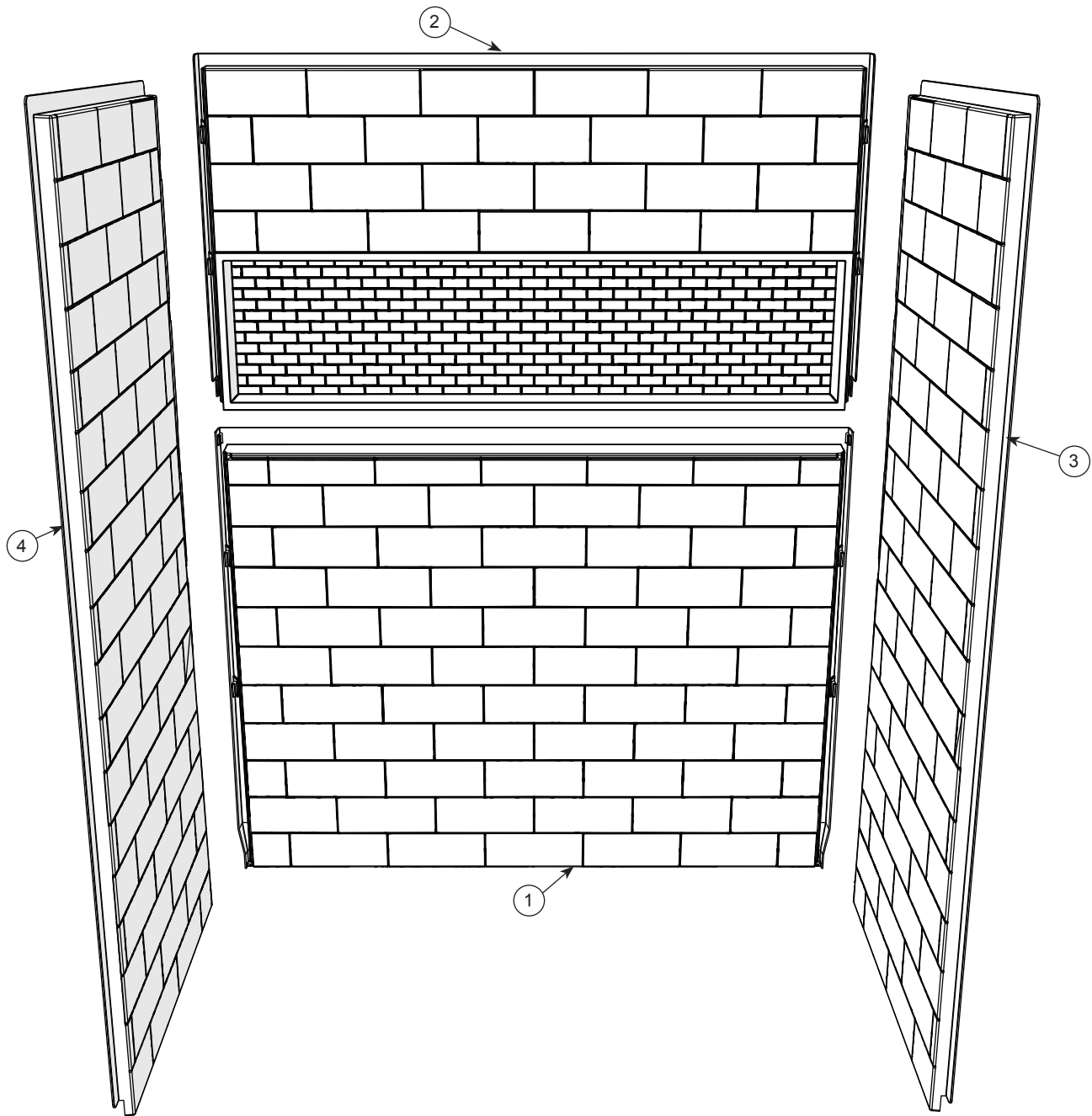
CONSERVER POUR UN USAGE ULTÉRIEUR.

CONSERVE ESTE MANUAL COMO REFERENCIA.

IMPORTANT • Record the serial number
IMPORTANT • Noter le numéro de série
IMPORTANTE • Registre el número de serie

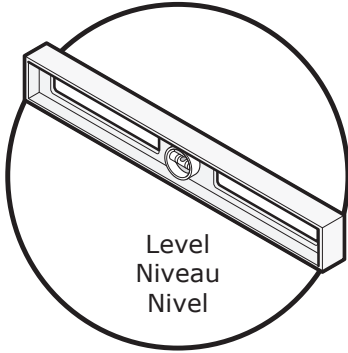
Serial number • Numéro de série • Número de Serie

PARTS | **PIÈCES** | **PIEZAS**
 AND COMPONENTS | ET COMPOSANTES | Y COMPONENTES

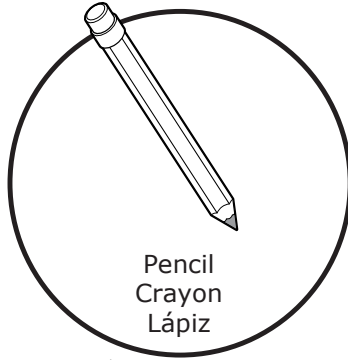


#	Part	Nom de la pièce	Pieza	Qt	Cant.
1	Lower back wall	Mur arrière inférieur	Parte inferior de la pared posterior	1	
2	Upper back wall	Mur arrière supérieur	Parte superior de la pared posterior	1	
3	Right side wall	Mur latéral droit	Pared lateral derecha	1	
4	Left side wall	Mur latéral gauche	Pared lateral izquierda	1	

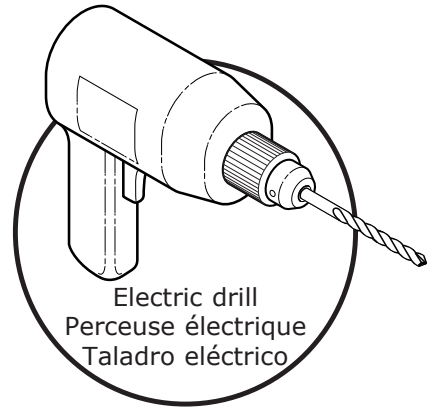
TOOLS | **OUTILS** | **HERRAMIENTAS**
 REQUIRED | REQUIS | NECESARIAS



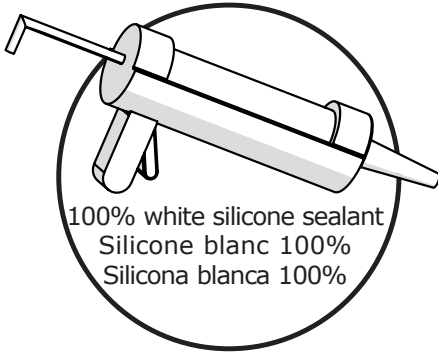
Level
Niveau
Nivel



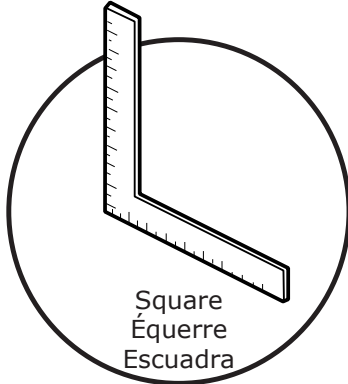
Pencil
Crayon
Lápiz



Electric drill
Perceuse électrique
Taladro eléctrico



100% white silicone sealant
Silicone blanc 100%
Silicona blanca 100%



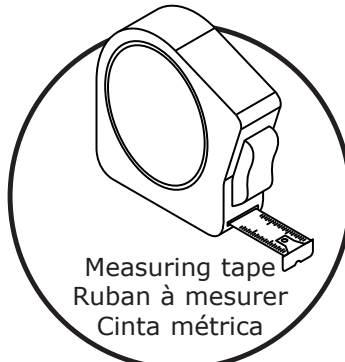
Square
Équerre
Escuadra



1/8" drill bit
Mèche de 1/8" po.
Broca de 1/8"



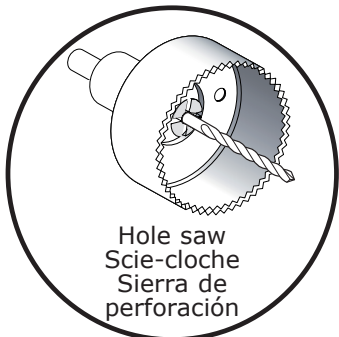
Security equipment
Équipement de sécurité
Equipamiento de seguridad



Measuring tape
Ruban à mesurer
Cinta métrica



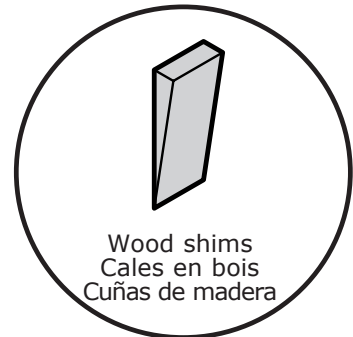
Phillips screwdriver
Tournevis étoile
destornillador estrella



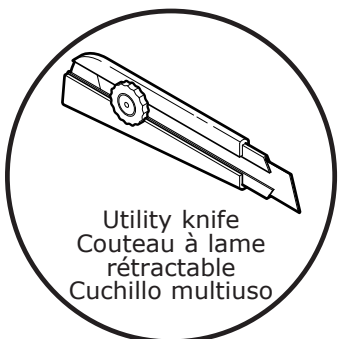
Hole saw
Scie-cloche
Sierra de perforación



Box of #8x1 3/4" panhead screws
Boîte de vis #8x1 3/4"
à tête cylindrique
Caja de tornillos #8x1 3/4"
de cabeza redonda



Wood shims
Cales en bois
Cuñas de madera



Utility knife
Couteau à lame rétractable
Cuchillo multiuso



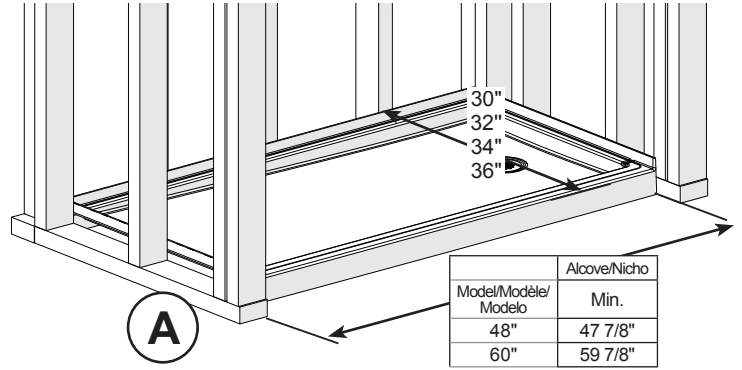
Washer
Rodelle
Arandela

BEFORE | **AVANT** | **ANTES**
 YOU BEGIN | DE COMMENCER | DE COMENZAR

A. Before beginning the installation, verify that the base is installed as per the base installation guide. The base front to back wall studs distance should be at one of the measurement according to the walls model (30", 32", 34" or 36"). **Also, make sure that the wall kit fits within the shower enclosure.** IF THE SPACE BETWEEN STUDS IS LESS THAN 47 7/8" for the 48" model or 59 7/8" for the 60" model YOU WONT BE ABLE TO INSTALL THIS PRODUCT.

A. Avant de commencer l'installation, vérifier que la base est installée selon le guide d'installation de la base. La distance entre l'avant de la base et les montants du mur arrière doit être une des measurements selon le modèle des murs (30po, 32po, 34po ou 36po). S'assurer que l'ensemble des murs s'ajuste bien par rapport à l'ouverture prévue pour la douche. **SI L'ESPACE ENTRE LES MONTANTS EST MOINS DE 47 7/8 po pour le modèle de 48 po ou 59 7/8 po pour le modèle de 60 po VOUS NE POUVEZ PAS INSTALLER CE PRODUIT.**

A. Antes de comenzar la instalación, Verificar que la base se haya instalado según la guía de instalación de la base. La distancia entre el frente de la base y los montantes de la pared trasera debe ser una de las medidas según el modelo de muros (30", 32", 34" o 36"). **Asegúrase de que conjunto de muros se ajuste a la cabina de ducha.** SI EL ESPACIO ENTRE LOS MONTANTES ES MENOS DE 47 7/8" para el modelo de 48" o de 59 7/8" para el modelo de 60", NO PUEDE INSTALAR ESTE PRODUCTO.



B. Refer to faucet installation guide for the positioning of studs and reinforcements required.

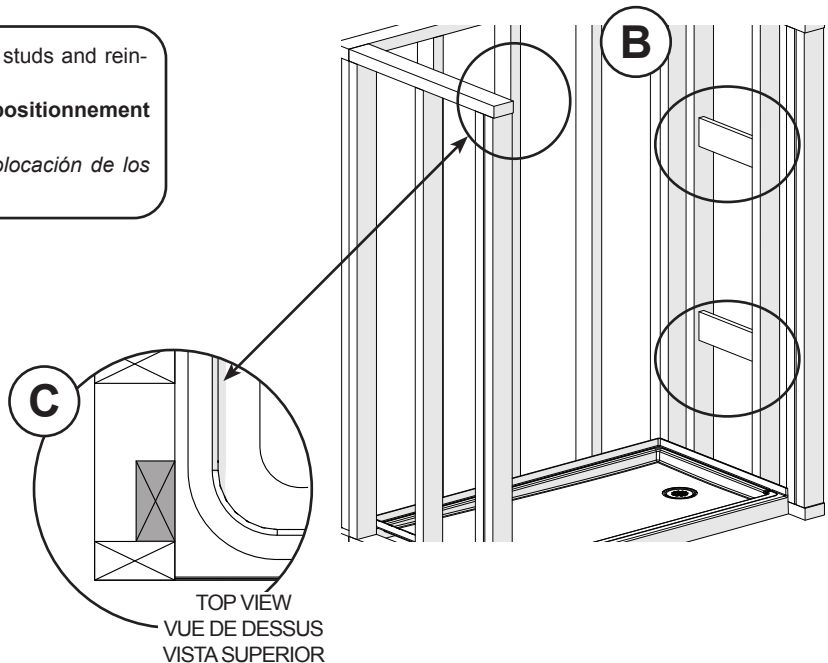
B. Se référer au guide d'installation du robinet pour le positionnement des montants et des renforts requis.

B. Consultar la guía de instalación de la llave para la colocación de los postes y refuerzos requeridos.

C. If installing a door, double the studs (2x4) where the wall jambs will be installed.

C. Si vous installez une porte, doubler les montants de bois (2x4) là où les montants muraux seront installés.

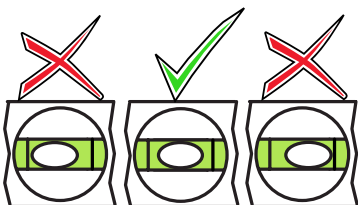
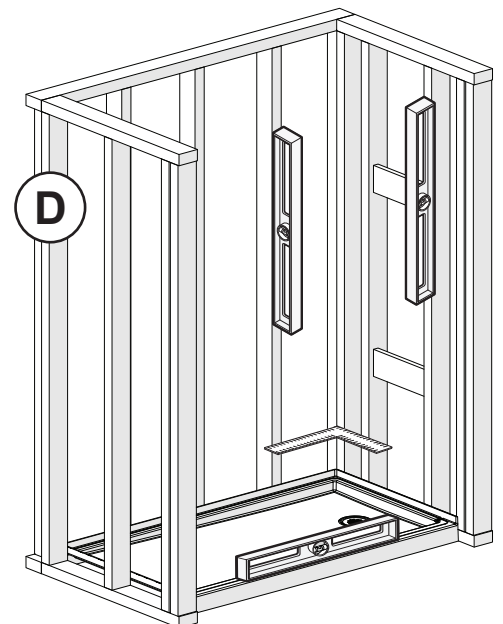
C. Si está instalando una puerta, duplicar los montantes (2x4) en los lugares en los que se instalarán las jambas murales.



D. Verify the wall studs are square, plumb and the base is level.

D. Vérifier que les montants du mur sont d'équerre, d'aplomb et que la base est de niveau.

D. Verificar que los postes de la pared sean cuadrados, aplomados y que la base esté nivelada.



Leveling the base is critical for a properly aligned installation.
 Le nivellement de la base est essentiel pour une installation correctement alignée.
 Nivelar la base es fundamental para una instalación alineada correctamente.

Steps 1 to 3 are an adjustment test of all parts on the base and shower enclosure.
Dry fit wall set pieces before applying silicone.

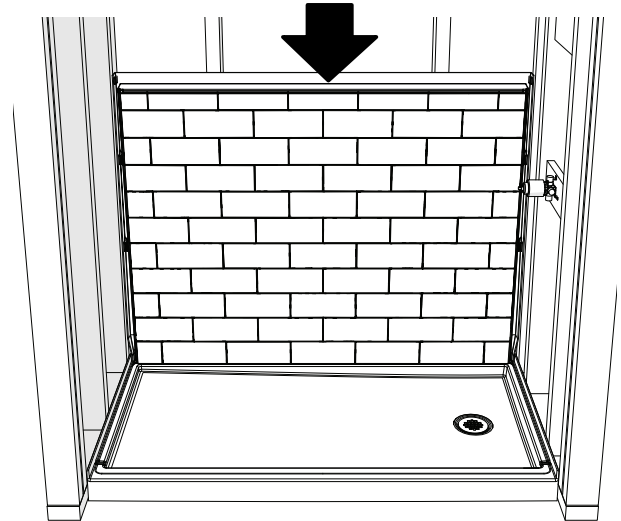


**Les étapes 1 à 3 sont un test d'ajustement de toutes les pièces sur la base et la cabine de douche.
Faire une installation à sec avant d'appliquer le silicone.**

*Los pasos 1 a 3 son una prueba de ajuste de todas las piezas en la base y el nicho de la ducha.
Ajustar en seco las piezas de la pared antes de aplicar silicona.*

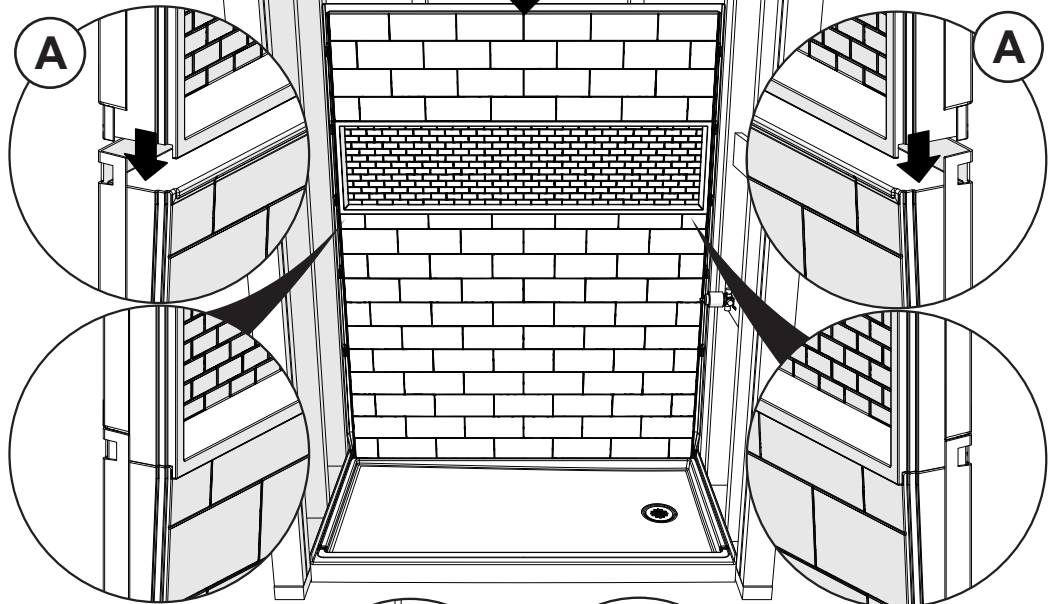
1

- A. Insert the bottom back wall (#1) on the back deck of the base.
- A. Insérer la partie inférieure du mur arrière (#1) sur le rebord arrière de la base.
- A. Inserta la pared inferior trasera (#1) en la cubierta posterior de la base.

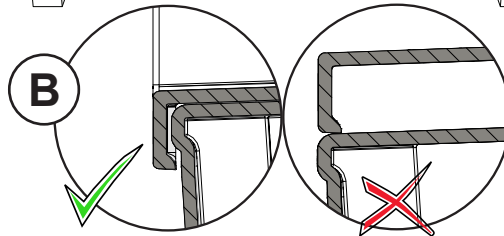


2

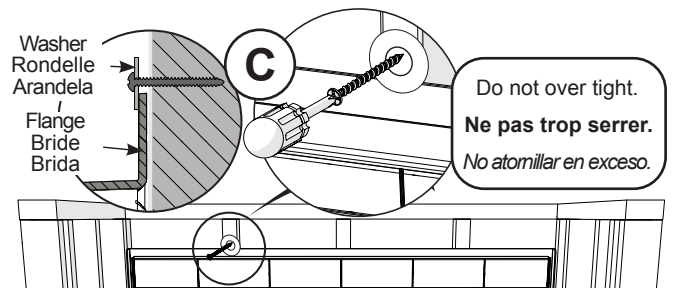
- A. Insert the upper back wall (#2) on the top of the lower back wall (#1) aligning the attachment system between the two walls.
- A. Insérer la partie supérieure du mur arrière (#2) sur le mur arrière inférieur (#1). Aligner le système de fixation entre les deux murs.
- A. Insertar la pared superior trasera (#2) en la pared inferior trasera (#1) alineando el sistema de fijación entre los dos muros.



- B. Make sure to correctly assemble the walls as shown.
- B. Assurez vous de bien assembler les murs comme démontré.
- B. Asegurarse de ensamblar bien los muros como se muestra.



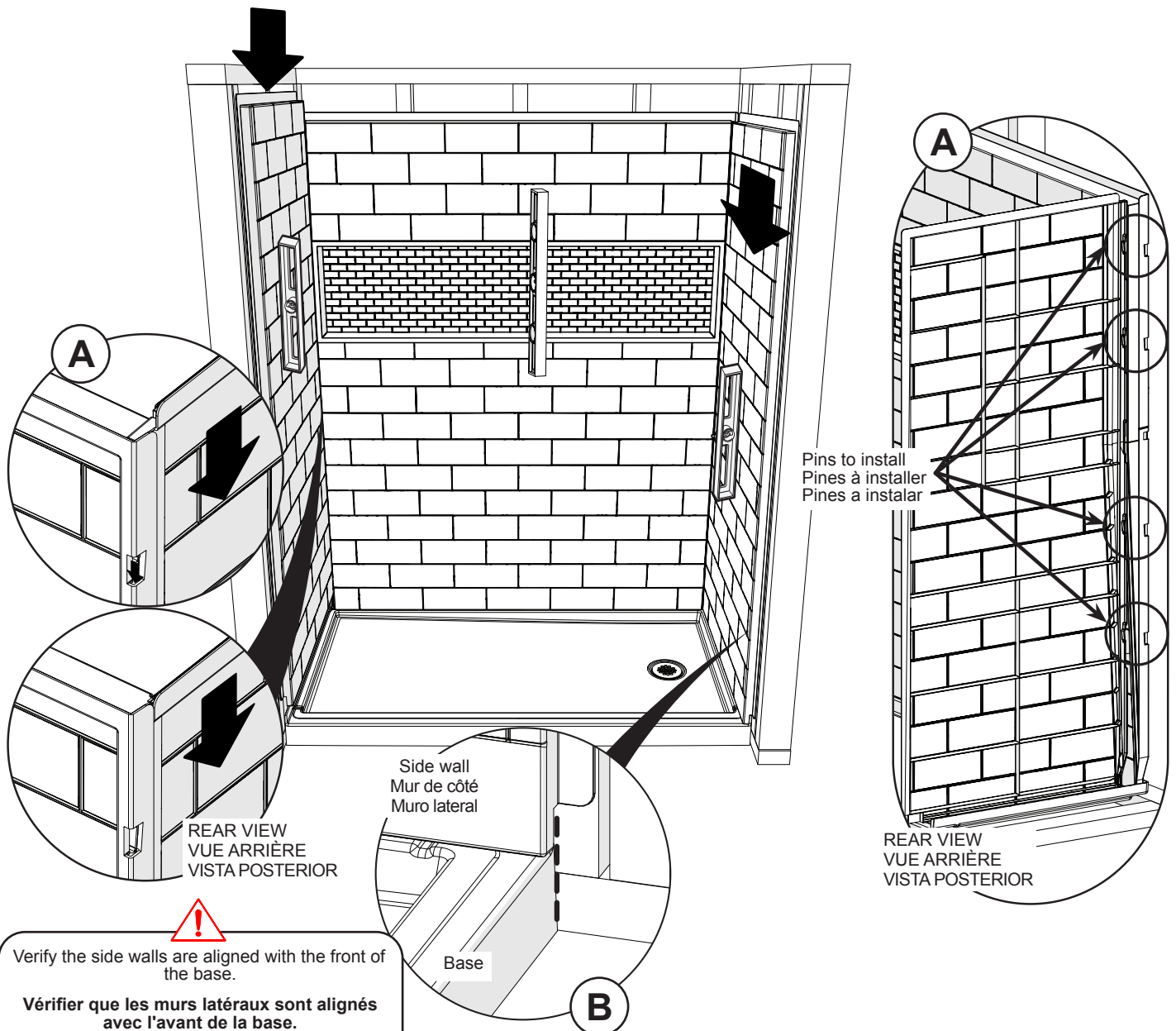
- C. Temporarily secure the upper back wall with a washer and a screw. Do not over tight.
- C. Fixer temporairement le mur arrière supérieur avec une rondelle et une vis. Ne pas trop serrer.
- C. Asegurar temporalmente la pared trasera superior con una arandela y un tornillo. No apretar en exceso.



3

- A.** Insert the side walls (#3) and (#4) inside the channels on the back walls.
A. Insérer les murs latéraux (#3) et (#4) à l'intérieur des canaux sur les murs arrière.
A. Insertar los muros laterales (#3) et (#4) en los canales de las paredes traseras.

- B.** Verify all walls are level and fit properly. Side walls should be aligned with the front of the base. If adjustment is required, correct the fit with wood shims on the back flange of the base or the back wall depending on the situation.
B. Vérifier que tous les murs sont de niveau et ajustés correctement. Les murs latéraux devraient être alignés avec le devant de la base. Si un ajustement est requis, corriger l'alignement en utilisant des calles de bois derrière le bride de la base ou du mur arrière selon la situation.
B. Comprobar que todas las paredes estén niveladas y ajustadas correctamente. Las paredes laterales deben alinearse con la parte delantera de la base. Si se requiere un ajuste, corregir la alineación usando calzas de madera en la parte posterior de la brida de la base o en la pared posterior, según la situación.



- Verify the side walls are aligned with the front of the base.
Vérifier que les murs latéraux sont alignés avec l'avant de la base.
Verificar que los muros laterales están alineados con la parte frontal de la base.



Remove the walls from the shower alcove. Remove the screw and washer installed in step 2.
Retirer les murs de l'alcôve de la douche pour faire l'installation finale. Retirer la vis et la rondelle installées à l'étape 2.
Retirar las paredes del nicho de la ducha. Retirar el tornillo y la arandela instalados en el paso 2.

4

A. Insert the lower back wall on the back deck of the base.

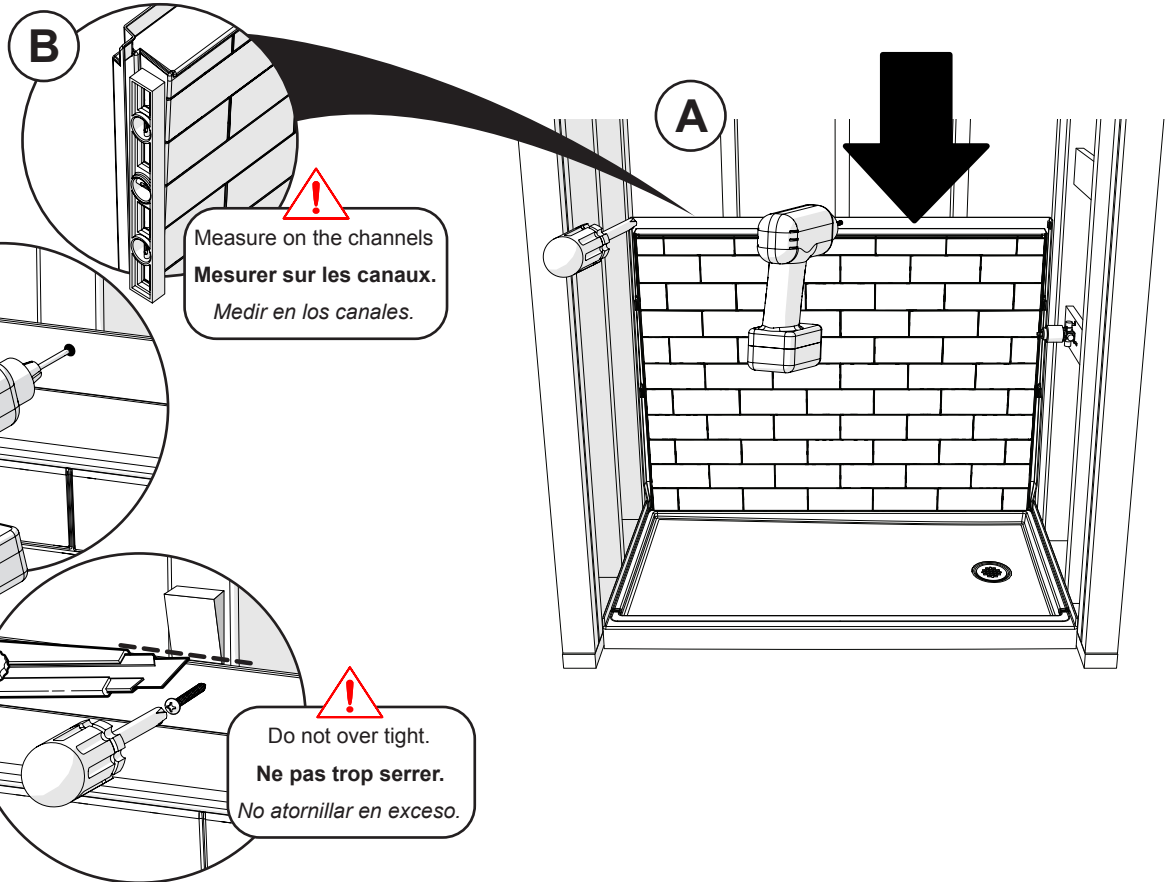
A. Insérer le mur arrière inférieure sur le pont arrière de la base.

A. Inserta la pared inferior trasera en la cubierta posterior de la base.

B. Level vertically. Add shims as needed. Drill the flange and screw with the screws and a screwdriver. Cut shim excess.

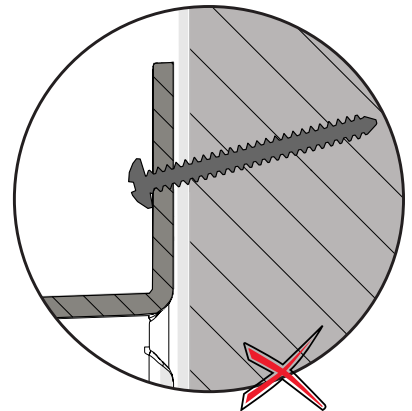
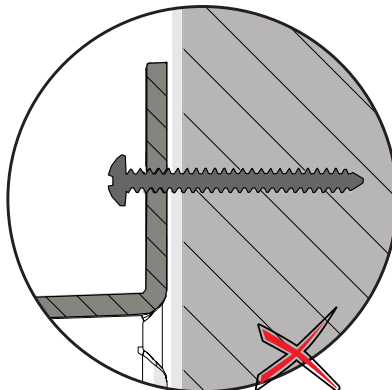
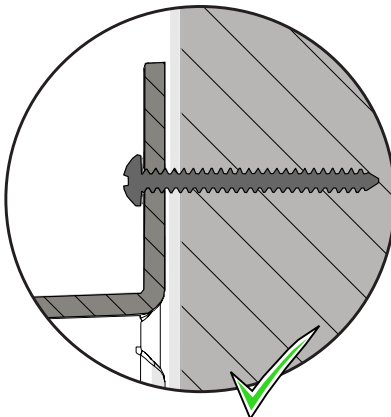
B. Mettre de niveau verticalement. Utiliser des cales au besoin. Percer la bride et visser à l'aide des vis et un tournevis. Couper l'excédent des cales.

B. Nivelar verticalmente. Poner cuñas según sea necesario. Taladrar la brida y atornillar con los tornillos y un destornillador. Cortar el exceso de las cuñas.



!
 Cut shim excess.
Couper l'excédent des cales.
Cortar el exceso de las cuñas.

!
 Do not over tight.
Ne pas trop serrer.
No atornillar en exceso.

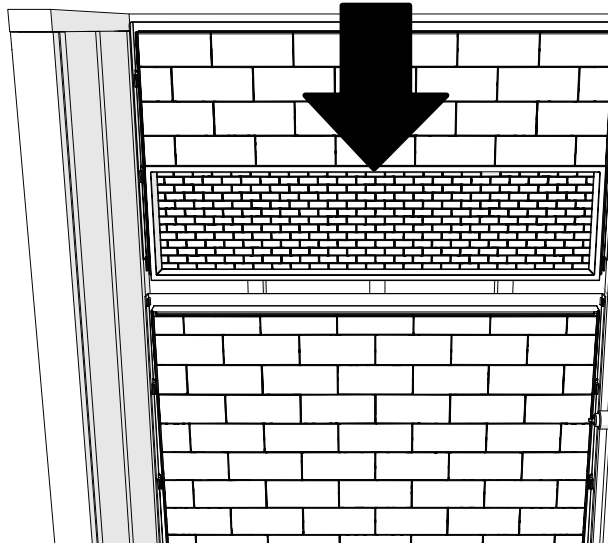
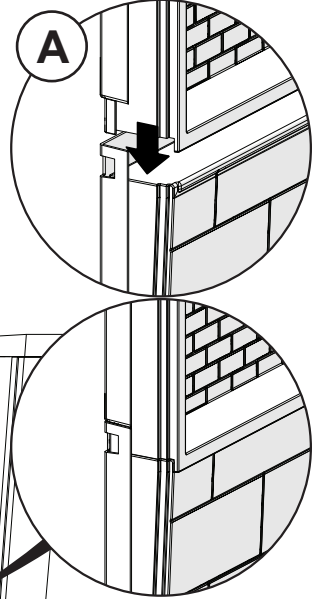


5

A. Insert the upper back wall on the top of the lower wall aligning the attachment system between the two walls. Apply pressure to make sure the top is seated on the bottom.

A. Insérer le mur arrière supérieur sur le mur arrière inférieur. Aligner le système de fixation entre les deux murs. Appliquer une pression pour s'assurer que la partie supérieure est bien assise sur la partie inférieure.

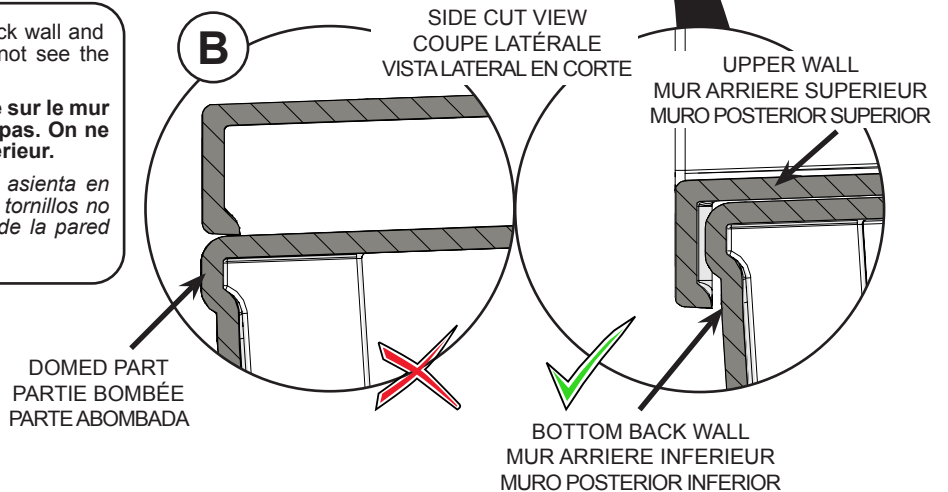
A. Inserta la pared superior trasera en la la pared inferior trasera alineando el sistema de fijación entre los dos muros. Aplique presión para asegurarse de que la parte superior esté asentada en la parte inferior.



B. Make sure the upper back wall sits on the lower back wall and that the screw heads are not protruding. One should not see the domed part of the lower back wall.

B. Assurez-vous que le mur arrière supérieur repose sur le mur arrière inférieur et que les têtes de vis ne protudent pas. On ne devrait pas voir la partie bombée du mur arrière inférieur.

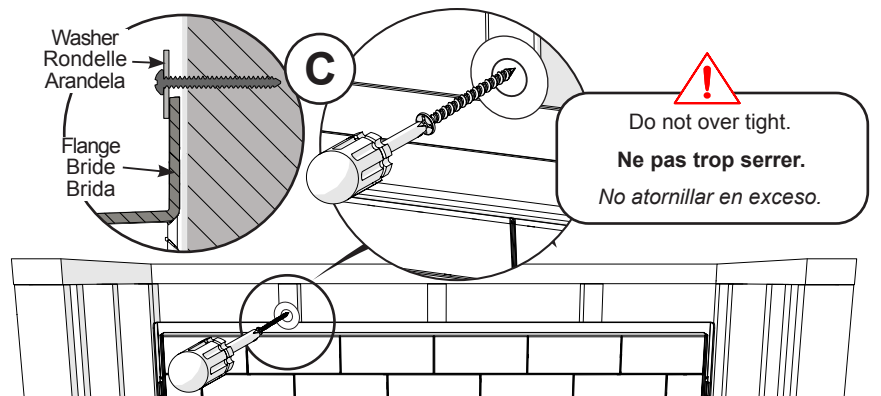
B. Asegúrase de que la pared posterior superior se asienta en la pared inferior posterior y de que las cabezas de los tornillos no sobresalgan. Uno no debería ver la parte abombada de la pared posterior inferior.



C. Temporarily secure the upper back wall with a washer and a screw. Do not over tight.

C. Fixer temporairement le mur arrière supérieur avec une rondelle et une vis. Ne pas trop serrer.

C. Asegurar temporalmente la pared trasera superior con una arandela y un tornillo. No apretar en exceso.



6

⚠
Measure from the bottom of the channel.
Mesurer à partir du fond du canal.
Medir a partir del fondo del canal.

A. Pre-drill the walls for faucets. Measure the distance between the front face of the back wall and the center of the faucet. Then measure the distance from the top of the base deck to the center of the faucet.

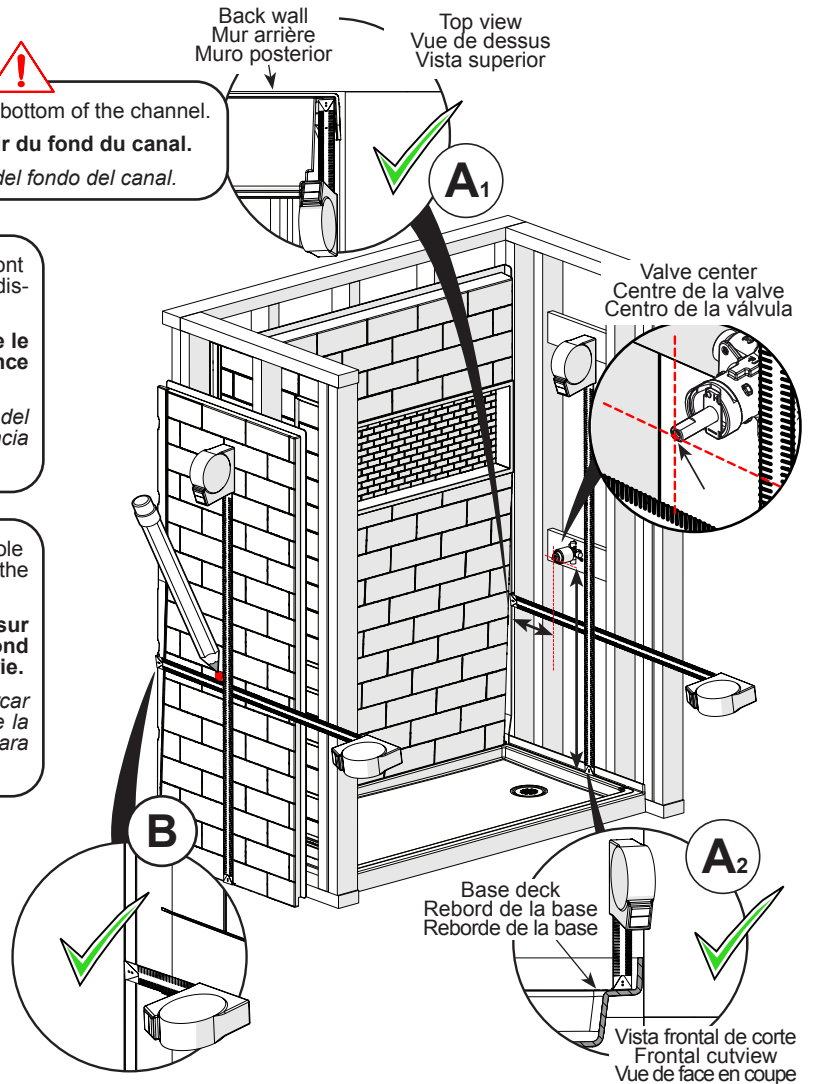
A. Prépercer les murs pour les robinets. Mesurer la distance entre le mur arrière et le centre de la robinetterie. Mesurer ensuite la distance entre le rebord de la base et le centre de la robinetterie.

A. Pretaladre las paredes de los grifos. Medir la distancia entre la cara del muro posterior y el centro de la válvula. Medir a continuación la distancia entre el reborde de la base y el centro de la válvula.

B. Using those two measurements mark the position of the faucet hole on the remaining side wall. Measure from the side and bottom of the shower. Repeat this process for all required faucet holes.

B. Reporter les mesures de la position du trou de la robinetterie sur le mur de côté non installé. Mesurer à partir du bas du mur et du fond de la douche. Répéter cette étape pour chaque trou de robinetterie.

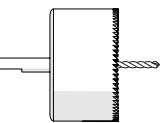
B. Pasar las medidas de la posición del hueco de la válvula y marcar sobre el muro lateral que aun no ha sido instalado. Medir a partir de la parte inferior del muro y del fondo de la ducha. Repetir esta etapa para cada hueco de válvula.



C. Drill a hole from tiled side for the faucets at the previously marked positions. Pre-drill the hole with the 1/8" drill bit. The hole saw size is determined by the faucet type; refer to the faucet installation manual for hole saw size.

C. Percer du côté carrelé les trous pour la robinetterie: Faire d'abord un preperçage à l'aide d'une mèche de 1/8 po. Utiliser une scie-cloche pour percer le trou de la robinetterie à l'endroit marqué. Consulter le guide d'installation de la robinetterie pour connaître la taille nécessaire de la scie-cloche.

C. Perforar desde el lado de las baldosas los huecos para las válvulas: Hacer primero una pre perforación con una broca de 1/8". Usar una sierra de perforación para perforar el orificio de la válvula en el sitio marcado. Consultar la guía de instalación de la válvula para conocer el tamaño apropiado de la sierra de perforación.



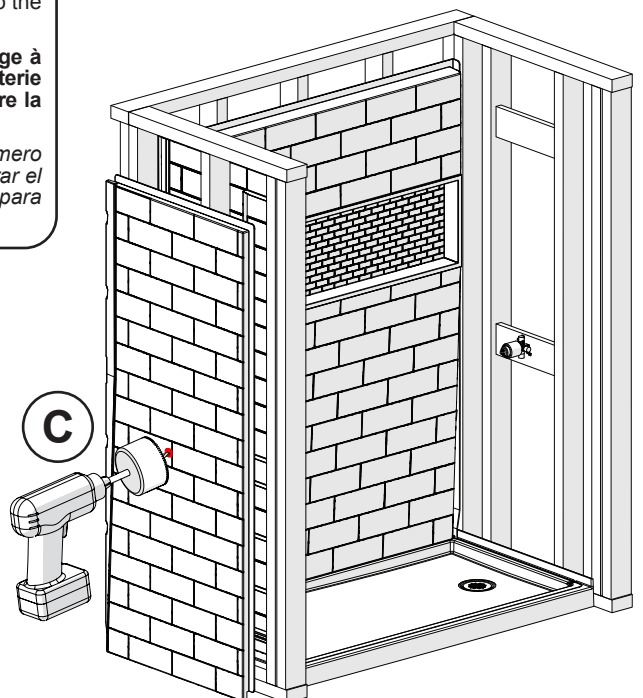
Hole saws can be rented at your local hardware store or any tool rental location.

Les scies-cloches peuvent être louées dans les quincailleries ou les commerces de location d'outils.

Las sierras de perforación pueden ser alquiladas en las ferreterías o en los locales de alquiler de herramientas.



For safe hole saw usage always pre-drill a hole and wear safety glasses when drilling.
 Pour un perçage en toute sécurité : Toujours prépercer un trou et porter des lunettes de sécurité lors du perçage.
 Para una perforación segura: Preperforar siempre los agujeros y usar gafas de seguridad.



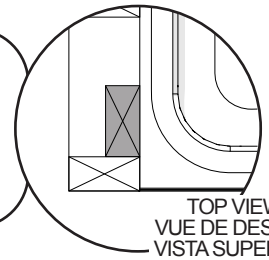
7



If installing a door, double the studs (2x4) where the wall jambs will be installed.

Si vous installez une porte, doubler les montants de bois (2x4) là où les montants muraux seront installés.

Si está instalando una puerta, doblar los montantes (2x4) en los lugares en los que se instalarán las jambas murales.

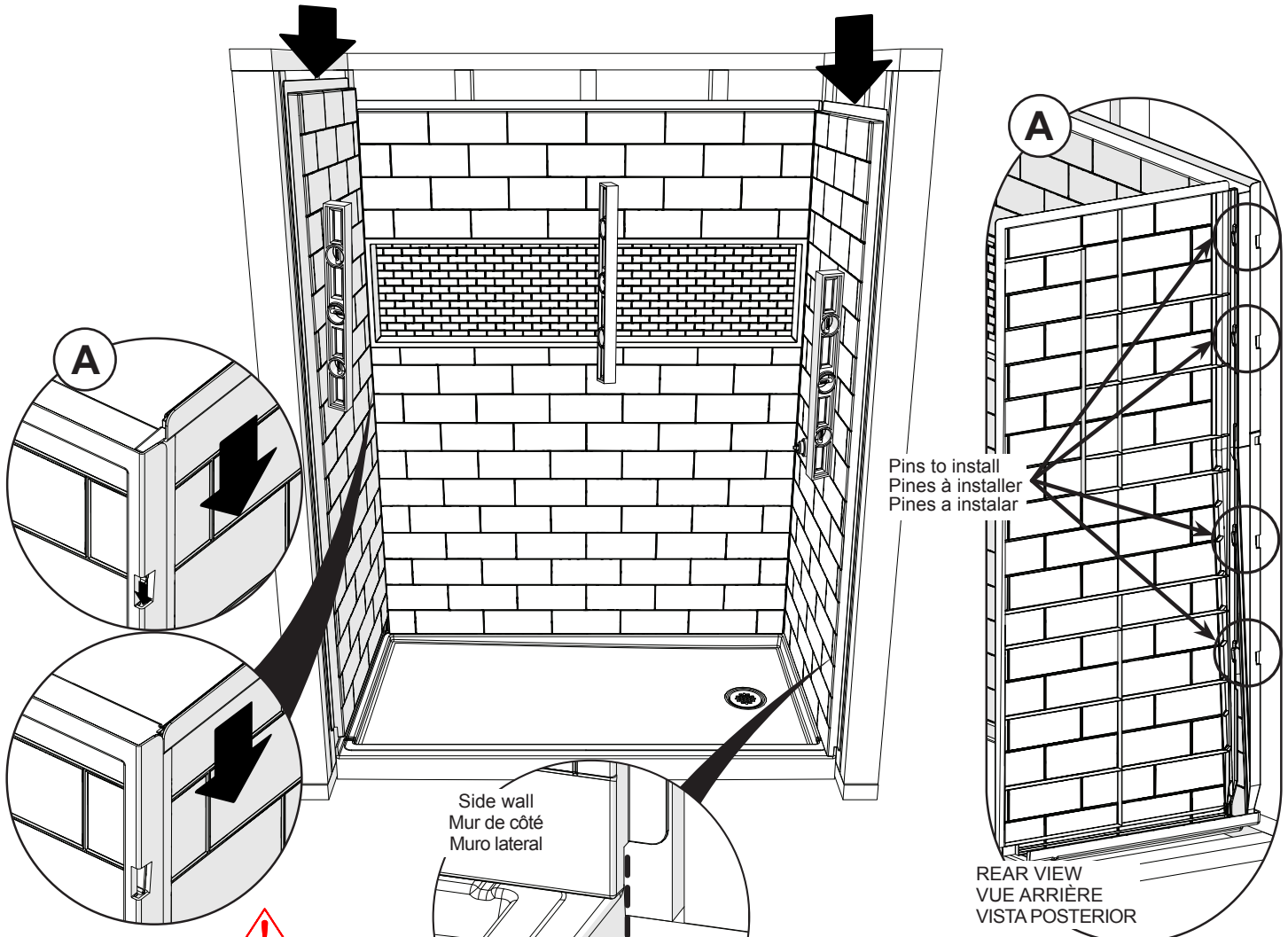


TOP VIEW
VUE DE DESSUS
VISTA SUPERIOR

A. Insert the side walls inside the channels on the back walls. Verify all walls are level and fit properly. Make sure the grout lines are aligned between the 4 walls.

A. Insérer les murs latéraux à l'intérieur des canaux sur les murs arrière. Vérifier que tous les murs sont de niveau et ajustés correctement. Assurez-vous que les lignes de coulis sont alignées entre les 4 murs.

A. Insertar los muros laterales en los canales de la pared trasera. Verificar que todas las paredes estén niveladas y quepan adecuadamente. Asegurarse de que las líneas de lechada estén alineadas entre las 4 paredes.



Pins to install
Pines à installer
Pines a instalar

REAR VIEW
VUE ARRIÈRE
VISTA POSTERIOR



Verify the side walls are aligned with the front of the base.

Vérifier que les murs latéraux sont alignés avec l'avant de la base.

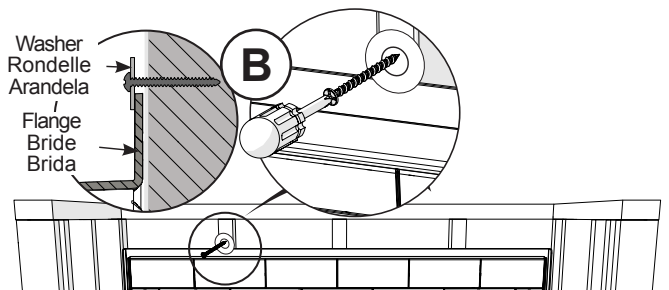
Verifique que los muros laterales están alineados con la parte frontal de la base.

B. Remove the screw and washer that were installed in step 5.

B. Retirer la vis et la rondelle installées à l'étape 5.

B. Retirar el tornillo y la arandela que se instalaron en el paso 5.

Washer
Rondelle
Arandela
Flange
Bride
Brida

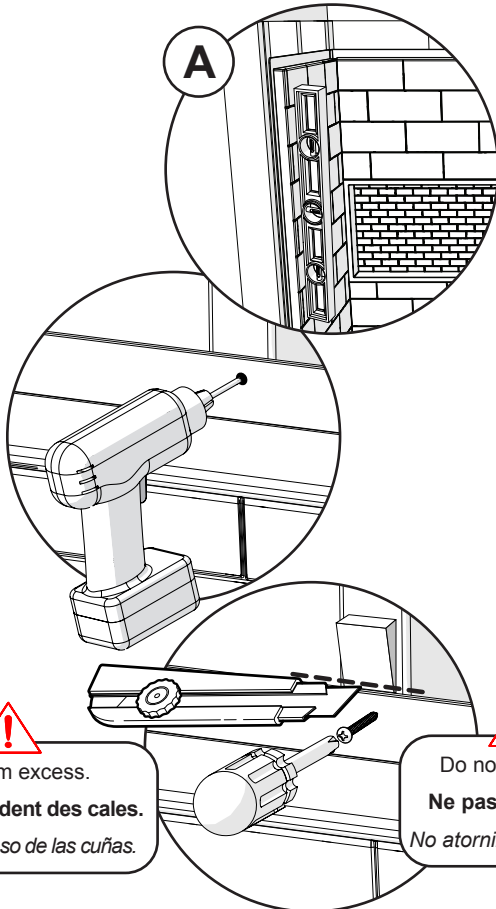



8


A. Add shims as needed. Drill the flange and screw with the screws and a screwdriver. Cut shim excess.

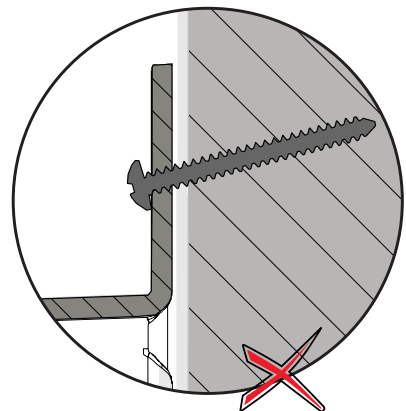
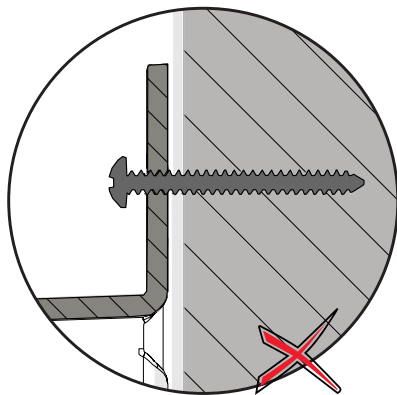
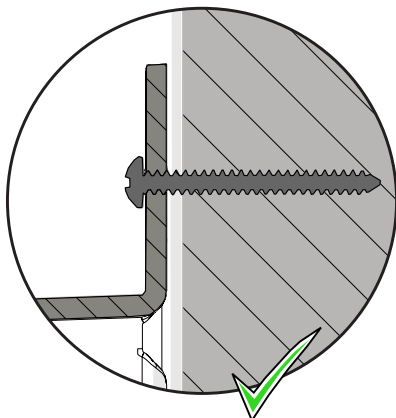
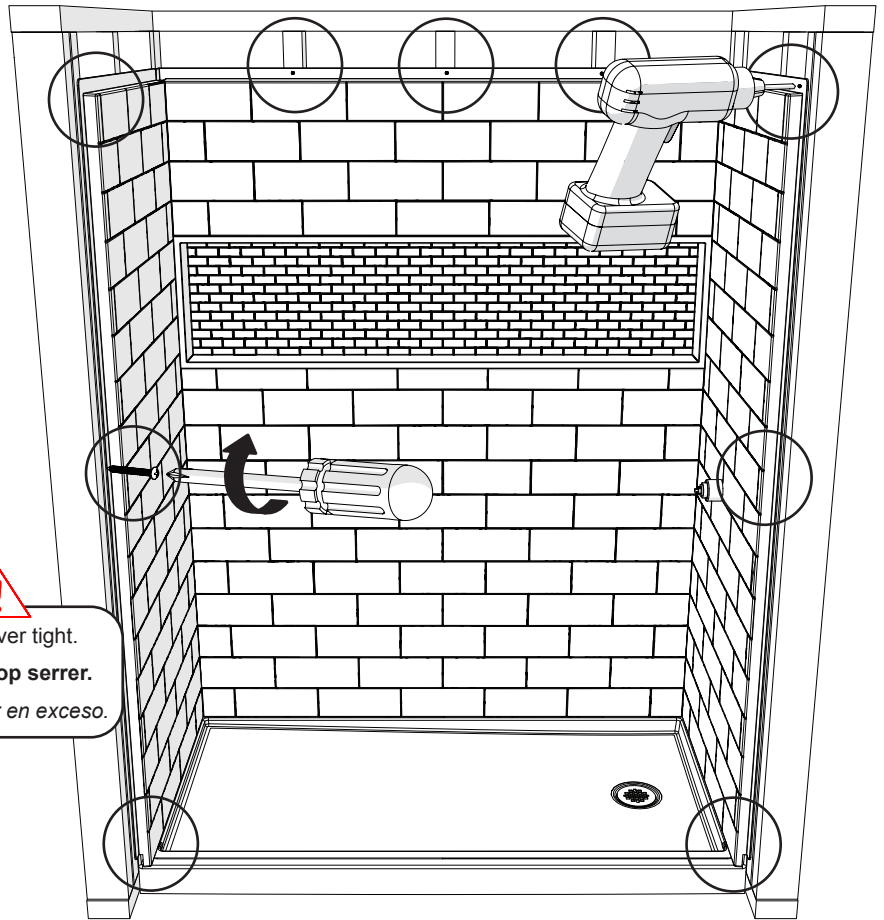
A. Utiliser des cales au besoin. Percer la bride et visser à l'aide des vis et un tournevis. Couper l'excédent des cales.

A. Poner cuñas según sea necesario. Taladrar la brida y atornillar con los tornillos y un destornillador. Cortar el exceso de las cuñas.




 Cut shim excess.
Couper l'excédent des cales.
 Cortar el exceso de las cuñas.


 Do not over tight.
Ne pas trop serrer.
 No atornillar en exceso.



9

A. Apply a bead of silicone all along the wall to wall and wall to base joints. For a smooth finish you can remove the silicone excess with a damp rag or wet finger.

A. Appliquer un trait de silicone sur toute la longueur des joints (mur à mur et mur à base). Pour une belle finition, enlever l'excédant de silicone avec un chiffon humide ou un doigt mouillé.

A. Aplicar una línea de silicona sobre toda la longitud de las uniones (muro a muro y muro a base). Para un buen acabado, retirar el exceso de silicona con un trapo humedo o un dedo humedecido.

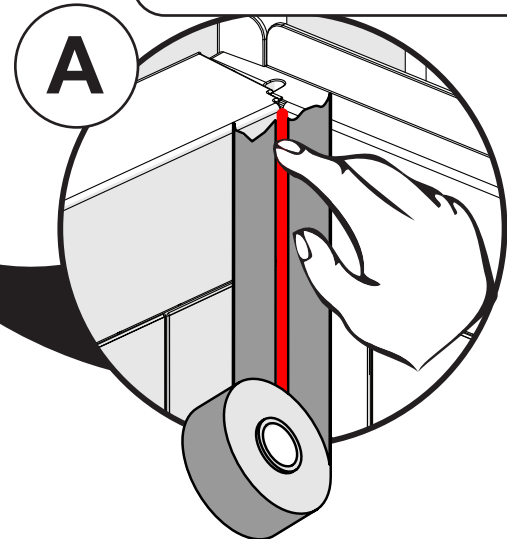
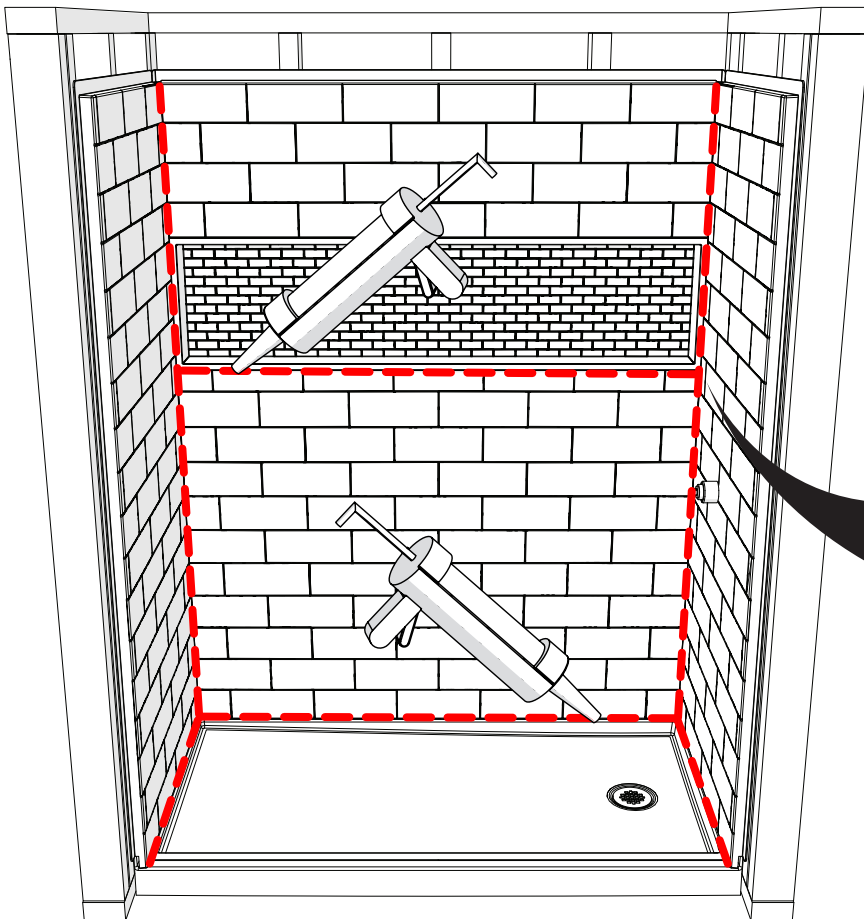
Quick tip
Conseil éclair
Consejo rápido



Apply masking tape on both sides of the joint where you will run a bead of silicone. Apply the silicone, smooth with a wet finger then remove the masking tape.

Appliquer du ruban-cache de chaque côté du joint où le trait de silicone sera appliqué. Appliquer la silicone, lisser avec un doigt mouillé, puis enlever le ruban-cache.

Aplicar cinta de enmascarar de cada lado de la unión donde la silicona será aplicada. Aplicar la silicona, emparejar con un dedo humedecido, a continuación retirar la cinta.



All faucets installed on the walls must be sealed with silicone.

Toute robinetterie installé sur les murs doit être sellé avec du silicone.

Toda grifería instalada sobre los muros debe ser sellada con silicona.



Wait 24 hours before using the shower.

Attendre 24 heures avant d'utiliser la douche.

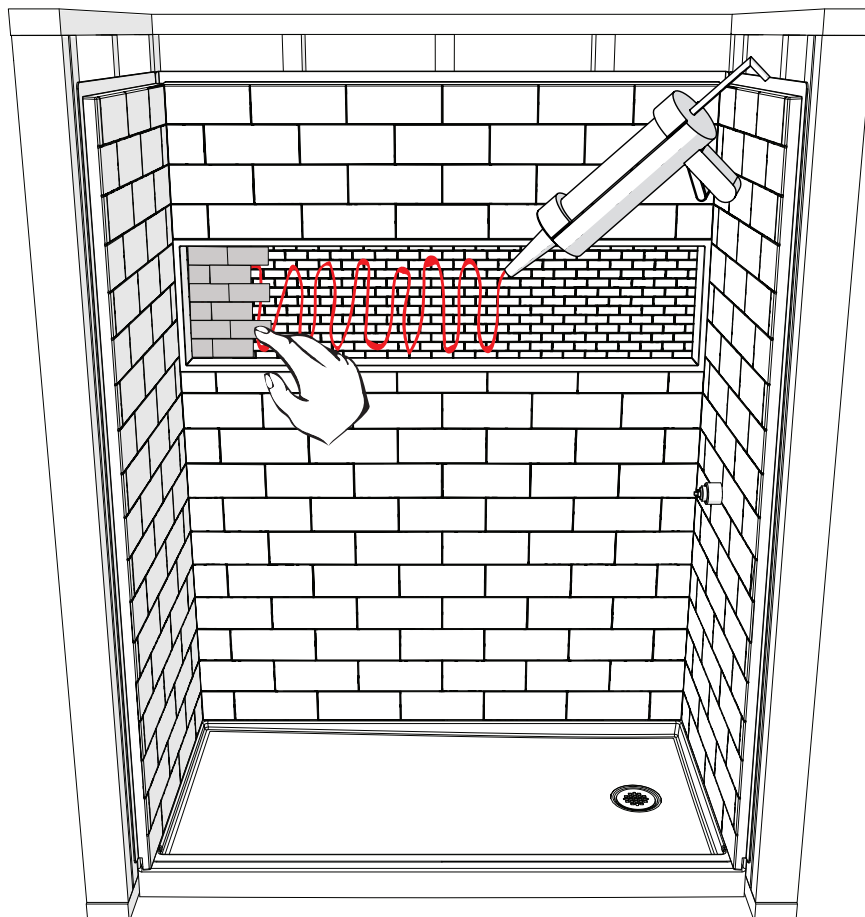
Espere 24 horas antes de utilizar la ducha.

10

If desired, its is possible to install tiles on the niche. Use an advanced kitchen and bath sealant, such as DAP® 3.0™ and unsanded grout.

Si vous le souhaitez, il est possible d'installer des tuiles sur la niche. Utiliser un scellant de cuisine et de bain avancé, tel que DAP® 3.0™ et du coulis sans sable.

Si lo desea, es posible instalar azulejos en el nicho. Use un sellador avanzado de cocina y baño, como DAP® 3.0™ y lechada sin arena.



Maintenance tips

Follow these general use and maintenance tips, as well as any that come with the products and you will be rewarded with years of great service.

- ☒ **Clean regularly** with a non-abrasive cleaning spray or cream based cleansing agent.
- ☒ **Never use tile or grout cleaner** as they are not adequate for these products and could damage the unit.
- ☒ **Never use abrasive cleansers, scrapers, metal brushes** or anything that could scratch or dull the surface of your unit.
- ☒ In order to avoid damaging the finish of the unit when renovating, **remove plaster residues** from surfaces with a plastic or wooden spatula wrapped in a moist cloth.
- ☒ **Wipe down your shower door after every use** with a squeegee or soft cloth. This reduces the buildup from soap, bath additives, natural body oils and mineral deposits in water, making cleaning easy and helping to maintain the unit's natural luster.



Conseils d'entretien

Voici des conseils généraux d'utilisation et d'entretien, qui s'ajoutent aux recommandations spécifiques à votre produit. Nous vous recommandons de les suivre pour bénéficier de nombreuses années d'agréable utilisation.

- ☒ Nettoyer régulièrement avec un nettoyant à vaporiser ou en crème non-abrasif.
- ☒ Ne jamais utiliser de nettoyants pour tuiles ou joints de coulis. Ces produits sont inappropriés aux produits et pourraient endommager l'unité.
- ☒ Ne jamais utiliser un nettoyant abrasif, un grattoir, une brosse métallique ni tout outil ou produit qui peut rayer ou ternir la surface de votre unité.
- ☒ Afin d'éviter d'endommager le fini de l'unité, retirer les résidus de plâtre qui pourraient se déposer sur les surfaces lors de travaux avec une spatule en plastique ou en bois enveloppée dans un chiffon humide.
- ☒ Essuyer la porte de douche après chaque utilisation avec une raclette ou un chiffon doux afin de réduire l'accumulation de savon, d'additifs de bain, d'huiles corporelles naturelles et de minéraux présents dans l'eau. Cela facilite le nettoyage et aide à maintenir le lustre naturel de votre produit.

Consejos de mantenimiento

He aquí algunas recomendaciones generales para el uso y mantenimiento, además de las recomendaciones específicas para su producto. Le recomendamos que las siga para proporcionar años de agradable uso.

- ☒ **Limpiar frecuentemente** con un limpiador en aerosol en crema no abrasivo.
- ☒ **Nunca usar limpiadores para cerámica o juntas de lechada.** Esos productos son inapropiados para los productos y podrían dañar la unidad.
- ☒ **Nunca usar un limpiador abrasivo, un raspador, una esponjilla metálica** ni ninguna otra herramienta o producto que pueda rayar o empañar la superficie de su unidad.
- ☒ Para evitar dañar el acabado de la unidad, retirar los **residuos de yeso** que podrían depositarse sobre las superficies después de efectuar trabajos con una espátula en plástico o en madera envuelta en un trapo húmedo.
- ☒ **Secar la puerta de ducha después de cada uso** con una esponja o un trapo suave para reducir la acumulación de jabón, de aditivos de baño, de aceites corporales naturales y de minerales presentes en el agua. Esto facilitará la limpieza y ayudará a conservar el brillo natural de su producto.



LIMITED WARRANTY

GARANTIE LIMITÉE

GARANTÍA LIMITADA

The manufacturer warrants that any of these models being supplied (herein referred to as "product" or "products"), whether according to the manufacturer specifications or according to specifications agreed upon by the manufacturer and purchaser (herein referred to as "you" and "your"), shall be free from defects in material and workmanship for 15 years.

THIS WARRANTY DOES NOT COVER OR APPLY TO: (i) damage to any products based on or resulting from improper installation or repair, misuse or abuse (including but not limited to excessive operating conditions, improper cleaning solvents / chemical or improper cleaning methods), or alteration or adjustment other than conformity with our specifications or instructions, whether performed by a contractor, service company or yourself; (ii) damages resulting from failure to reasonably clean, care for or maintain a product in accordance with our instructions / recommendations; (iii) any products we sell that have been moved or removed from their original installation site; (iv) breakage not due to defect; (v) failure on account of installation in a building of faulty design or construction; or (vi) local building code compliance (you should assure compliance before installation).

Your Exclusive Remedies and Responsibilities

If you believe you have purchased defective products from the manufacturer as described above, notify the store by telephone, letter, or facsimile, fully informing the store of why you believe the products are defective. The store will then request you to return the defective products (or a sample) to the store; have a manufacturer representative inspect the products at the job site, as installed; and/or rely upon the information you have provided to determine whether the products are defective. If any products are proven to be defective, then the manufacturer will, at the manufacturer's option, repair, replace, or refund the purchase price of the defective products. Any transportation costs associated with the repair or replacement of defective products shall be your responsibility, and in no event shall you be entitled to damages exceeding the purchase price you originally paid for the products.

We reserve the right to change design, color, models, and to discontinue manufacture of any products. This warranty gives you specific legal rights and you may have other rights which vary from state to state as some states do not allow the exclusion of warranties and incidental or consequential damages, or the limitation of remedies.

EXCLUSION OF OTHER EXPRESS AND IMPLIED WARRANTIES

Except as provided in the section entitled EXPRESS LIMITED WARRANTY, the manufacturer makes **NO** other **EXPRESS OR IMPLIED WARRANTIES** of any kind whether as to **MERCHANTIABILITY** or **FITNESS FOR A PARTICULAR PURPOSE**. The exclusion applies to original and replacement products. If any of the employees, sales people, and/or representatives of the manufacturer have made any verbal statements about the products, whether original or replacement, these statements do not constitute warranties and are not part of the manufacturer's contract with you for the purchase of products.

EXCLUSION OF INCIDENTAL AND CONSEQUENTIAL DAMAGES

The manufacturer shall not be liable for any incidental or consequential damages under this warranty, including but not limited to, any cost expenses incurred concerning any labor, or transportation, or other expenses incurred by reason of the use of sale of any defective material. This exclusion applies to original and replacement products.

Le fabricant garantit que l'un de ces modèles fournis (ci-après dénommé «produit» ou «produits»), que ce soit selon les spécifications du fabricant ou selon Les spécifications convenues par le fabricant et l'acheteur (ci-après désignées «vous» et «votre») seront exemptes de tout défaut de matériel et de fabrication pendant 15 ans.

CETTE GARANTIE NE COUVRE PAS OU S'APPLIQUE: (i) aux dommages causés à des produits résultant d'une mauvaise installation, réparation, mauvaise utilisation ou abus (y compris, mais sans s'y limiter, conditions de fonctionnement excessives, solvants / produits chimiques inadéquats ou méthodes de nettoyage inadéquates) ou un ajustement autre que le respect de nos spécifications ou instructions, que ce soit par un entrepreneur, une société de service ou vous-même; (ii) les dommages résultant d'un défaut de nettoyage, d'entretien ou d'entretien raisonnable d'un produit conformément à nos instructions / recommandations; (iii) tous les produits que nous vendons qui ont été déplacés de leur site d'installation d'origine; (iv) défaillance non due à un défaut; (v) une défaillance due à l'installation dans un bâtiment de conception ou de construction défectueuse; ou (vi) la conformité au code du bâtiment local (vous devez vous assurer de la conformité avant l'installation).

Vos remèdes et responsabilités exclusifs

Si vous croyez avoir acheté des produits défectueux auprès du fabricant comme indiqué ci-dessus, informez le magasin par téléphone, par lettre ou par télécopie, en informant pleinement des raisons pour lesquelles vous croyez que les produits sont défectueux. Le magasin vous demandera alors de retourner les produits défectueux (ou un échantillon) au magasin; avoir un représentant du fabricant inspecter les produits sur le chantier, tel qu'il est installé; et / ou se fier aux informations que vous avez fournies pour déterminer si les produits sont défectueux. Si des produits s'avèrent défectueux, alors le fabricant, à l'option du fabricant, réparera, remplacera ou remboursera le prix d'achat des produits défectueux. Tous les frais de transport associés à la réparation ou au remplacement des produits défectueux seront à votre charge, et en aucun cas vous n'aurez droit à des dommages dépassant le prix d'achat que vous avez payé pour les produits.

Nous nous réservons le droit de modifier la conception, la couleur, les modèles et d'interrompre la fabrication de tout produit. Cette garantie vous donne des droits légaux spécifiques et vous pouvez avoir d'autres droits qui varient d'un état à l'autre car certains états n'autorisent pas l'exclusion des garanties et des dommages accessoires ou indirects, ou la limitation des recours.

EXCLUSION D'AUTRES GARANTIES EXPRESSES ET IMPLICITES

Sauf indication contraire dans la section intitulée GARANTIE LIMITÉE EXPRESS, le fabricant n'offre **AUCUNE AUTRE GARANTIE, EXPRESSE OU IMPLICITE**, quant à la **QUALITÉ MARCHANDE** de l'**ADAPTATION À UN USAGE PARTICULIER**. L'exclusion s'applique aux produits originaux et de remplacement. Si l'un des employés, vendeurs et / ou représentants du fabricant a fait des déclarations verbales sur les produits, qu'ils soient originaux ou de remplacement, ces déclarations ne constituent pas des garanties et ne font pas partie du contrat du fabricant avec vous pour l'achat de produits.

EXCLUSION DES DOMMAGES ACCESSOIRES ET INDIRECTS

Le fabricant ne pourra être tenu responsable des dommages accessoires ou indirects découlant de cette garantie, y compris mais sans s'y limiter, les frais de main-d'œuvre, de transport ou autres frais engagés en raison de l'utilisation de la vente de tout matériel défectueux. Cette exclusion s'applique aux produits originaux et de remplacement.

El fabricante garantiza que cualquiera de estos modelos suministrado por el fabricante (en lo sucesivo, " producto " o " productos "), según las especificaciones del fabricante de acuerdo con las especificaciones acordadas por el fabricante y el comprador (en adelante denominadas " usted " y " su "), estarán libres de defectos de material y mano de obra durante 15 años.

ESTA GARANTÍA NO CUBRE NI SE APLICA A: (i) daños a productos resultantes de una instalación, reparación, mal uso o abuso incorrectos (que incluyen, entre otros, condiciones de funcionamiento excesivas, solventes / químicos inadecuados o métodos de limpieza inadecuados) o una modificación o un ajuste que no sea el cumplimiento de nuestras especificaciones o instrucciones, ya sea por parte de un contratista, una compañía de servicios o usted mismo; (ii) daño resultante de la falla para limpiar, mantener o mantener razonablemente un producto de acuerdo con nuestras instrucciones / recomendaciones; (iii) todos los productos que vendemos que se han movido desde su sitio de instalación original; (iv) falla no debida a un defecto; (v) falla debido a la instalación en un edificio de diseño o construcción defectuoso; o (vi) cumplimiento del código de construcción local (debe asegurarse de cumplir con las normas antes de la instalación).

Sus recursos y responsabilidades exclusivos

Si cree que ha comprado productos defectuosos del fabricante como se describe anteriormente, notifique a la tienda por teléfono, carta o fax, informando completamente de por qué cree que los productos son defectuosos. La tienda le pedirá que devuelva los productos defectuosos (o una muestra) a la tienda; haga que un representante del fabricante inspeccione los productos en el sitio de trabajo, tal como están instalados; y / o confíe en la información que ha proporcionado para determinar si los productos son defectuosos. Si se demuestra que algún producto es defectuoso, el fabricante reparará, reemplazará o reembolsará el precio de compra de los productos defectuosos a opción del fabricante. Cualquier costo de transporte asociado con la reparación o el reemplazo de productos defectuosos será de su exclusiva responsabilidad y, en ningún caso, tendrá derecho a recibir daños que excedan el precio de compra que originalmente pagó por los productos.

Nos reservamos el derecho de cambiar el diseño, el color, los modelos y discontinuar la fabricación de cualquier producto. Esta garantía le otorga derechos legales específicos y usted puede tener otros derechos que varían de estado a estado, ya que algunos estados no permiten la exclusión de garantías y daños incidentales o consecuentes, o la limitación de recursos.

EXCLUSIÓN DE OTRAS GARANTÍAS EXPRESAS E IMPLÍCITAS

Excepto como se estipula en la sección titulada **GARANTÍA EXPRESA LIMITADA**, Bootz **NO HACE NINGUNA OTRA GARANTÍA EXPRESA O IMPLÍCITA** de ningún tipo, ya sea en cuanto a **COMERCIABILIDAD** de **IDONEIDAD PARA UN PROPÓSITO EN PARTICULAR**. La exclusión se aplica a productos originales y de reemplazo. Si alguno de los empleados, personal de ventas y / o representantes del fabricante ha realizado declaraciones verbales sobre los productos, ya sean originales o de reemplazo, estas declaraciones no constituyen garantías y no forman parte del contrato del fabricante con usted para la compra de productos.

EXCLUSIÓN DE DAÑOS INCIDENTALES Y CONSECUENTES

El fabricante no será responsable de ningún daño incidental o consecuente bajo esta garantía, incluidos, entre otros, los gastos incurridos en relación con cualquier trabajo, transporte u otros gastos ocasionados por el uso de la venta de cualquier material defectuoso. Esta exclusión se aplica a productos originales y de reemplazo.