



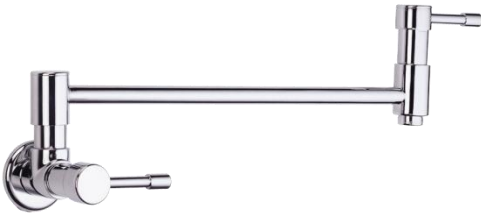
Illustrated Parts List

Liste de pièces illustrée

Lista ilustrada de partes

Replacement parts, call :
Les pièces de rechange, appelez :
Partes de reemplazo, llame :

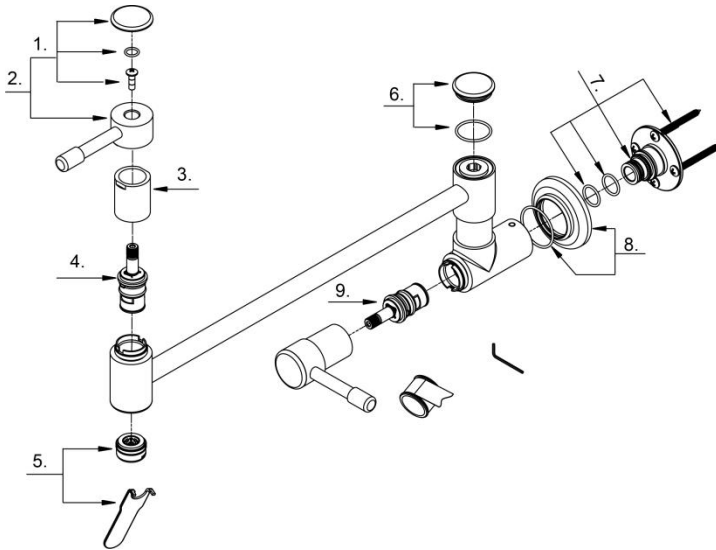
1-888-328-2383
WWW.DANZE.COM



Model#	Finishes	Fini	Acabado
<u>D205012</u>	<u>Chrome</u>	<u>Chrome</u>	<u>Cromo</u>
<u>D205012SS</u>	<u>Stainless Steel</u>	<u>Acier inoxydable</u>	<u>Acero inoxidable</u>

D205012

Single Handle Wall Mount Pot Filler
*Robinet remplisseur à simple poignée
et fixation murale*
Grifo articulado de una manija, montaje en pared



Part	Nom	Nombre	Part #
Name	de la pièce	de Parte	# de pièce # de Parte
1 ⊙ Handle Cap Assembly	Ensemble de capuchon de la manette	Juego de tapón	DA603382
2 ⊙ Metal Handle Assembly	Assemblage de manette en métal	Ensamblaje de manija metálicas	DA602200
3 ⊙ Sleeve	Manchon	Manga	DA041483
4 Ceramic Disc Cartridge-Hot	Cartouche à disque en céramique-chaud	Cartucho de disco cerámico-caliente	DA507071W
5 ⊙ Aerator&Wrench	Brise-jet et clé	Aireador y llave	DA613084N
6 ⊙ Spout Cap	Capuchon pour bec	Tapón de boquilla	DA603183
7 Mounting Bracket	Support de fixation	Soporte de montaje	A603831W
8 ⊙ Flange Assembly	Assemblage d' bride	Ensamblaje del brida	A607443
9 Ceramic Disc Cartridge-Cold	Cartouche à disque en céramique-froid	Cartucho de disco cerámico-frío	DA507072W

D205012 (V2)

⊙ Available in all finishes above
Disponible dans tous les finis susmentionnés
Disponible en todos los acabados mencionados

Shaded items are available as warranty parts only
Les items soulignés sont disponible seulement comme les pièces sous garantie
Los articulos sombreados son disponibles solamente como piezas en garantia

D205012/V2/03-16