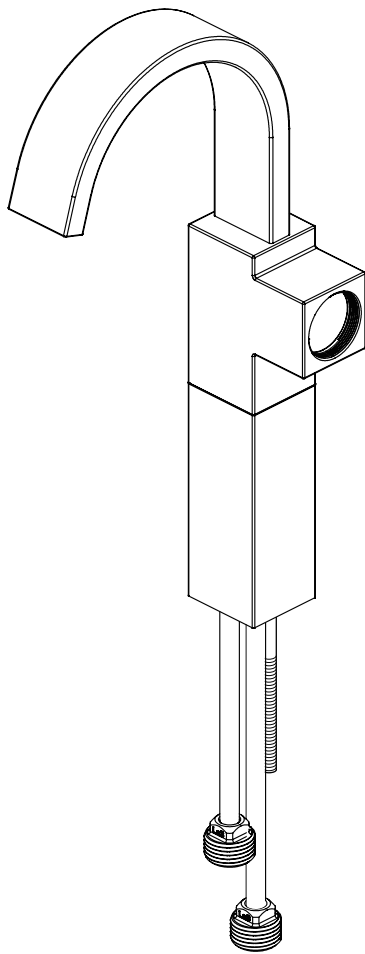
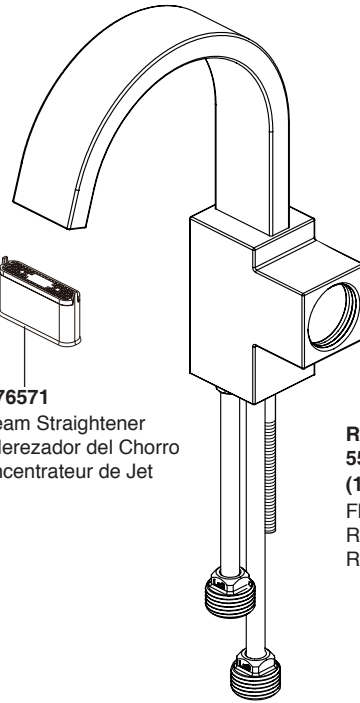


Model/Modelo/Modèle  
553LF & 753LF  
Series/Series/Seria  
Vero®



**RP76571**  
Stream Straightener  
Enderezador del Chorro  
Concentrateur de Jet



**3.**  
**RP51737**  
**RP51737-1.2**  
Flow Restrictor, O-ring &  
Brass Insert  
Restricción de Flujo ,Anillo "O"  
y Parte Movable de Bronce  
Restricteur d'écoulement, Joint  
Torique et insertion de laiton

**RP73838**  
**553LF-GPM**  
**(1.0 GPM)**  
Flow Restrictor  
Restricción de Flujo  
Restricteur d'écoulement

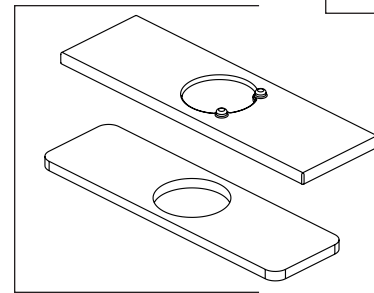
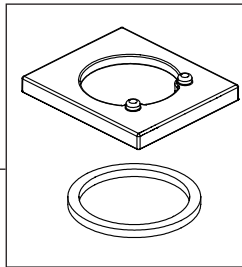
**2.**  
**RP50265**  
Valve Cartridge  
Válvula de Cartucho  
Cartouche

**1.** **RP52665**  
Bonnet Nut & Cap  
Bonete Tapón y Tapa  
Chapeau et Chapeau

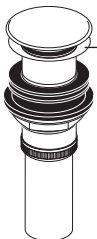
**RP63348▲**  
Handle Kit  
Juego de herrajes  
de la Manija  
Manette en kit

**RP51095▲**  
Set Screw & Button  
Tornillo de Ajuste y Botón  
Vis de Calage et Bouton

**RP63347▲**  
Flange & Gasket (1 Hole)  
Reborde y Empaque (1 agujeros)  
Collerette et joint (1 trous)



**RP63970▲**  
Escutcheon with Gasket (3 Hole)  
for 553LF Series (not supplied)  
Chapetón y Empaque (3 agujeros)  
para 553LF Series (no incluidas)  
Boîtier et Joint (3 trous)  
pour 553LF Seria (non fournis)

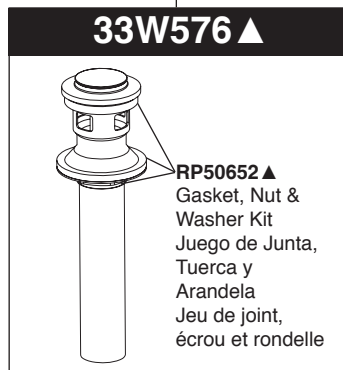


**72172▲**  
Push Pop-UP without Overflow  
(Not included)  
Control de rebose sin desagües manuales  
(No incluido)  
Renvoi mécanique à poussoir sans  
trop-plein  
(Non inclus)

**Springloaded Pop-up**  
**(For model 553LF only)**  
**Automático a resorte**  
**(Para modelo 553LF sólo )**  
**Bouton à ressort pour**  
**(Pour modèle 553LF seulement)**



**72173▲**  
Push Pop-UP with Overflow  
(Not included)  
Control de rebose para  
desagües manuales  
(No incluido)  
Renvoi mécanique à poussoir avec  
trop-plein  
(Non inclus)

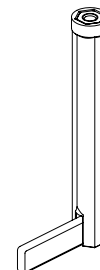


**33W576▲**

**RP50652▲**  
Gasket, Nut &  
Washer Kit  
Juego de Junta,  
Tuerca y  
Arandela  
Jeu de joint,  
écrou et rondelle



**RP47029**  
Bracket  
Abrazadera  
Support



**RP47030**  
Nut & Wrench Assembly  
Ensamble de Tuerca y Llave  
Écrou et clé

▲ Specify Finish  
Especifique el acabado  
Précisez la Finition