
Installation instructions

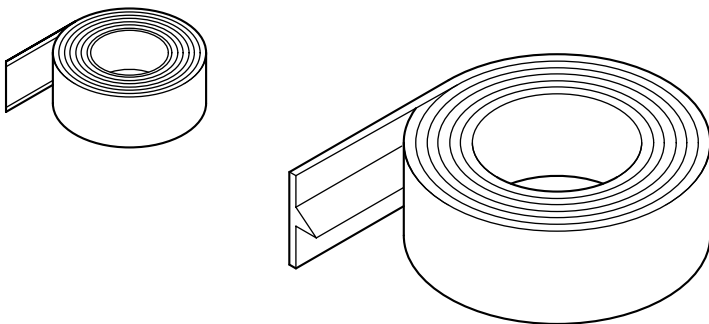
Notice de montage

Instrucciones de montaje y uso

Tile Flange

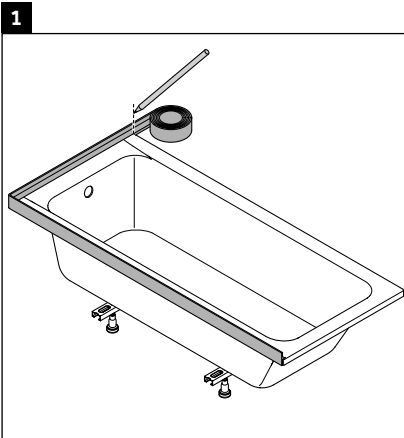
Bride de carrelage

Cinta selladora para juntas de azulejos

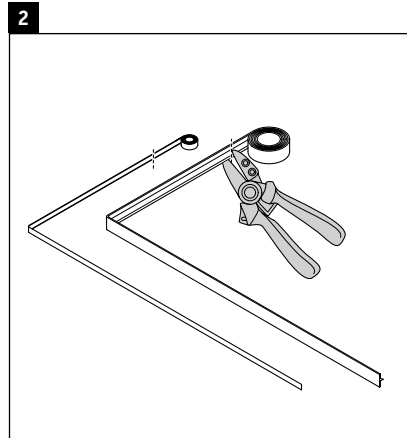


790112

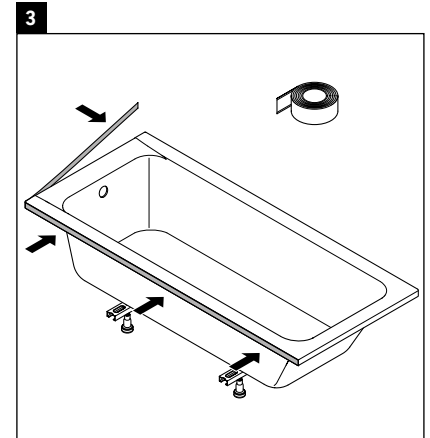
The installation instructions come as part of the Duravit product and must be read carefully prior to installation.
Ces instructions d'installation font partie du produit Duravit et doivent être lues soigneusement avant l'installation.
Las instrucciones de instalación forman parte del producto Duravit y se deben leer detenidamente antes de la instalación.



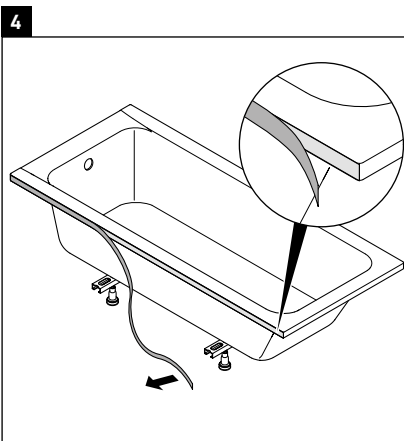
- > Position the tile flange around the outside of the bathtub or shower tray to measure required length.
- > Positionner la bride de carrelage sur tout l'extérieur de la baignoire ou du receveur de douche afin de mesurer la longueur souhaitée.
- > Coloque la cinta selladora para juntas de azulejos alrededor del exterior de la bañera o del plato de ducha, con el fin de medir cuál es la longitud necesaria.



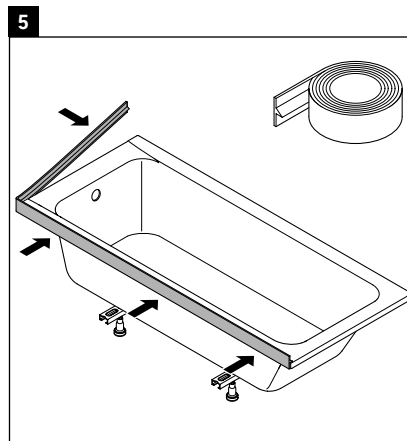
- > Trim tile flange to required length.
- > Trim double sided tape to required length.
- > Couper la bride de carrelage à la longueur souhaitée.
- > Couper l'adhésif à double-face à la longueur souhaitée.
- > Corte la longitud que se requiera de la cinta selladora para juntas de azulejos.
- > Corte el segmento que sea necesario de la cinta de doble cara.



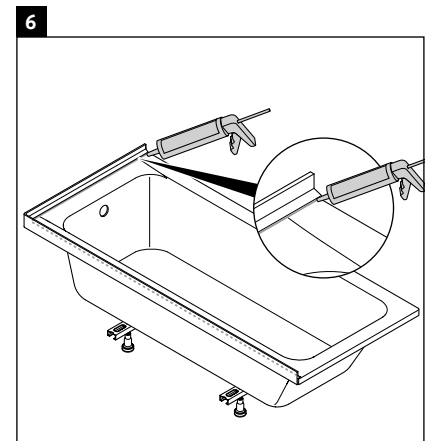
- > Attach double sided tape to the outside rim of the bathtub or shower tray.
- > Fixer l'adhésif à double-face sur le bord extérieur de la baignoire ou du receveur de douche.
- > Pegue la cinta de doble cara sobre el borde exterior de la bañera o del plato de ducha.



- > Remove tape backing.
- > Enlever l'arrière de l'adhésif.
- > Retire la lámina de protección de la cinta.



- > Attach tile flange to the outside rim of the bathtub or shower tray.
- > Press tile flange firmly in place.
- > Fixer l'adhésif à double-face sur le bord extérieur de la baignoire ou du receveur de douche.
- > Presser fermement la bride de carrelage en position correcte.
- > Pegue la cinta selladora para juntas de azulejos al borde exterior de la bañera o del plato de ducha.
- > Presiónela con fuerza para que encaje y se adhiera bien a su emplazamiento.



- > Apply a bed of silicone along the entire rim for proper sealing.
- > Appliquer une couche de silicone tout le long du bord pour un scellage correct.
- > Aplique una capa de silicona a lo largo de todo el borde, para sellar la unión de forma estanca.