



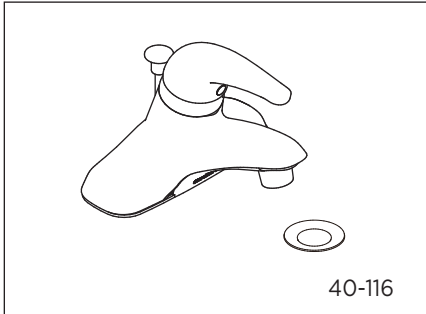
GERBER

40-116 (0040116) Series

Maxwell®

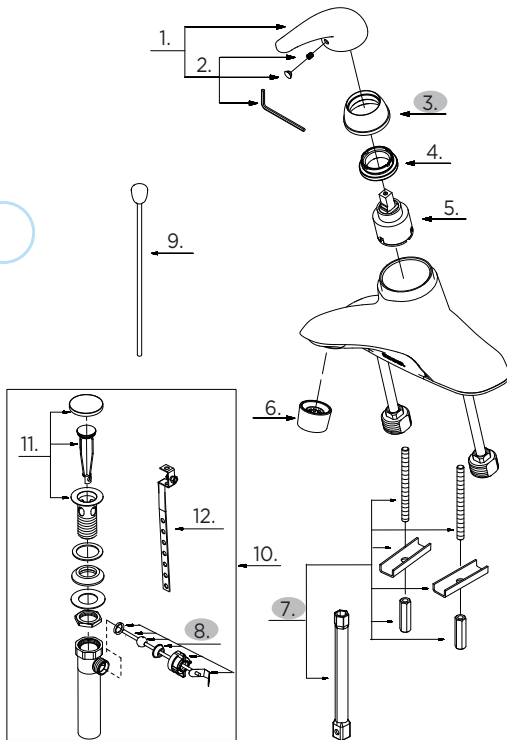
Single Handle Lavatory Faucet Robinet de lavabo à une manette Grifo para lavabo con una manija

Illustrated Parts List / Liste de pièces illustrée / Lista ilustrada de partes



Model #	Description	Description	Descripción	
40-116	3 Hole Installation. Metal	<i>Installation de 3 trous.</i>	<i>Instalación de 3 agujeros.</i>	
40-116-BN	lever handle, 50/50	<i>Manettes à levier en</i>	<i>Manijas metálicas de</i>	
40-116-BR	pop-up. Chrome, Brushed Nickel & Tumbled Bronze	<i>métal, vidange</i> <i>mécanique 50/50.</i>	<i>palanca, Desagote</i> <i>lavadizo 50/50. Cromo &</i> <i>nickel brossé</i> <i>et bronze lustré</i>	<i>niquel cepillado y</i> <i>bronce pulido</i>

Part Name	Nom de la pièce	Nombre de Parte	Part # # de pièce # de Parte
1°. Metal Handle Assembly	<i>Assemblage de manette en métal</i>	<i>Ensamblaje de manija metálicas</i>	G0098038
2. Handle Insert & Screw	<i>Pièce rapportée pour manettes et vis</i>	<i>Tapa de manijas y tornillo</i>	GA603538
3°. Trim Cap	<i>Capuchon de garniture</i>	<i>Tapa ornamental</i>	A103021
4. Lock Nut	<i>Écrou de blocage</i>	<i>Contratuerca</i>	G0093291
5. Ceramic Disc Cartridge	<i>Cartouche à disque en céramique</i>	<i>Cartucho de disco cerámico</i>	G0092298
6°. Aerator	<i>Brise-jet</i>	<i>Aireador</i>	GA50096355N
7. Mounting Hardware Assembly	<i>Assemblage du matériel de fixation</i>	<i>Ensamblaje de ferreteria de montaje</i>	A613108
8°. Ball Rod Assembly	<i>Assemblage de levier</i>	<i>Ensamblaje del varilla</i>	A665311
9°. Lift Rod	<i>Tige de levage</i>	<i>Varilla de elevación</i>	GA025011
10°. Pop-Up Drain Set	<i>Assemblage de vidange mécanique</i>	<i>Juego de desagüe levadizo</i>	GA505020
11°. Pop-Up Plunger Assembly	<i>Plongeur de vidange mécanique</i>	<i>Ensamblaje del émbolo</i>	G0097558
12°. Lift Rod Strap	<i>Sangle de tige de levage</i>	<i>Varilla levadiza</i>	GA603509



40-116(V1)

- Available in all finishes above
- Disponible dans tous les finis susmentionnés
- Disponible en todos los acabados

Shaded items are available as warranty parts only
Les items soulignés sont disponible seulement comme les pièces sous garantie
Los artículos sombreados son disponibles solamente como piezas en garantía

Replacement parts, call : / Les pièces de rechange, appelez : / Partes de reemplazo, llame : **1-888-648-6466**

www.gerberonline.com

40-116/09-15