



# Single Handle Kitchen Faucet

## Grifo de cocina de una manija

## Robinet d'évier à une manette

### Before Your Installation

### Antes de Instalar

### Avant l'installation

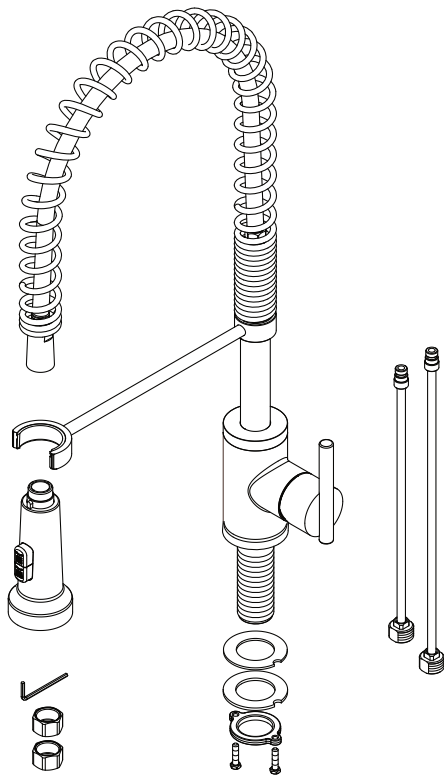
Check with the local plumbing code requirements before installation.  
Antes de la instalación, consulte las exigencias del código local de plomería.

Vérifier les exigences du code de la plomberie qui s'applique avant de procéder à l'installation.

Check to make sure you have the following parts indicated below:

Verifique que tenga todas las partes indicadas:

Vérifier pour vous assurer que vous possédez les pièces au bas:



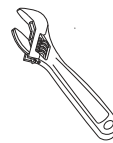
D455158

Shown/Mostrado/Illustré

### Tools You Will Need

### Herramientas Necesarias

### Outils dont vous aurez besoin



Adjustable Wrench

Llave ajustable

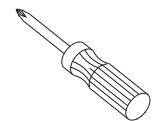
Clé à molette



Pipe Tape

Cinta selladora para rosca

Ruban pour tuyau



Phillips Screwdriver

Destornillador cruciforme

Tournevis Phillips



Supply Hoses with 1/2" Coupling Nuts to Connect Faucet to Water Supply Valve  
Mangueras o tubos de alimentación con tuercas de unión de 1/2 pulg. para conectar el grifo a la válvula de alimentación de agua  
Tuyaux ou flexibles d'alimentation avec écrous de raccord de 1/2 po (1,27 cm) pour relier le robinet à la valve d'alimentation

**Need Help?** Please call our toll-free Customer service line at **1-888-328-2383** or **WWW.DANZE.COM** for additional assistance or service.

**Requiere asistencia?** Favor llamar a nuestro servicio a clientes sin costo al **1-888-328-2383** o **WWW.DANZE.COM** para asistencia adicional o servicio.

**Besoin d'aide?** Veuillez communiquer avec notre service à la clientèle au numéro sans frais **1-888-328-2383** ou **WWW.DANZE.COM** pour obtenir du service ou de l'aide additionnels.

# Faucet Installation Procedures / Instalación del Grifo / Procédures d'installation du robinet

Danze always recommends that plumbing products be installed by a licensed professional.

Danze aconseja siempre que sea un profesional autorizado quien instale los productos de plomería.

Danze recommande que les articles de plomberie soient toujours installés par un professionnel qualifié.

1. Shut off the main water supply before installation by turning the valves clockwise.

Antes de realizar la instalación, cierre el suministro principal de agua girando las válvulas en sentido horario

Fermez l'alimentation principale en eau avant l'installation en tournant les valves d'alimentation dans le sens horaire

2. Install supply pipes to the valve body.

**NOTE: The shorter pipe should be installed first.**

Instale los tubos de suministro de agua al cuerpo de la válvula.

**NOTA: El tubo más corto debe ser instalado primero.**

Installer les tuyaux d'alimentation sur le corps du robinet.

**REMARQUE: Le tuyau plus court devrait être installée d'abord.**

3. Install the faucet body through the top of sink. If your sink has three holes in the deck, refer to drawing B, install the faucet using the deck plate DA665051 (Sold Separately).

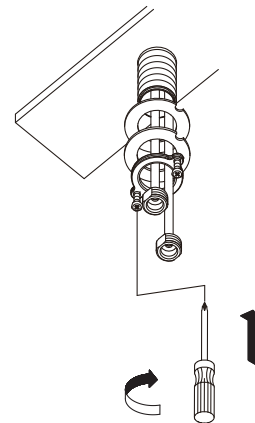
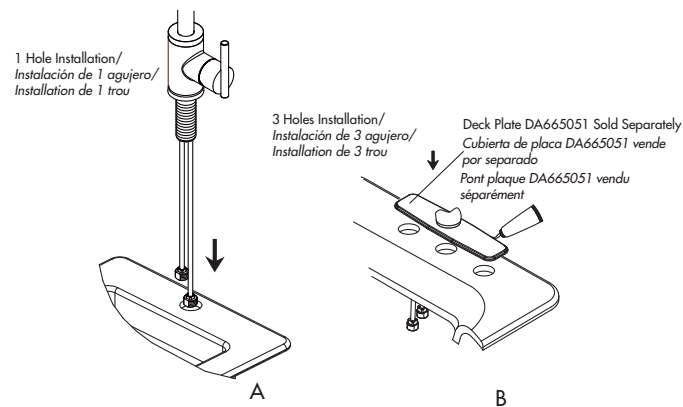
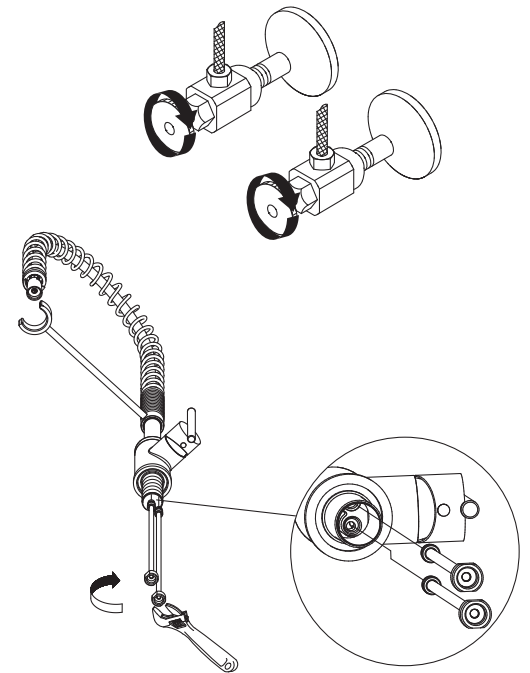
Instale el cuerpo del grifo desde la parte de arriba del fregadero. Si su fregadero tiene tres agujeros en el soporte, consulte la ilustración B, e instale el grifo utilizando la cubierta del soporte DA665051 (vende por separado).

Installer le robinet dans le trou en haut de l'évier. Si l'évier a trois trous, se reporter à l'illustration B. Installer le robinet avec l'applique DA665051 (vendu séparément).

4. From underneath the sink, install the mounting hardware onto the valve shank. Use the phillips screwdriver for final tightening after the body is aligned.

Instale las piezas de montaje en el vástago de la válvula por la parte de abajo del fregadero. Utilice un destornillador phillips para apretar al final, una vez que esté alineado el cuerpo.

Sous l'évier, installer le matériel de fixation sur la tige de robinet. Employer un tournevis Phillips pour effectuer le serrage final lorsque le corps est bien placé.

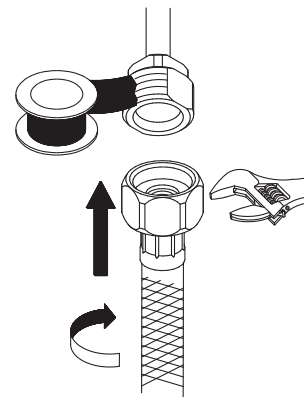


**Maintenance** Your new faucet is designed for years of trouble-free performance. Keep it looking new by cleaning it periodically with a soft cloth. Avoid abrasive cleaners, steel wool and harsh chemicals as these will dull the finish and void your warranty.

5. Apply pipe tape. Attach the water supply hoses to the copper inlet tubes of the faucet. (Supply hoses are not included).

*Aplique cinta selladora para tuberías. Coloque las mangueras de suministro de agua en los tubos de cobre de admisión del grifo. (Las mangueras de suministro no están incluidas).*

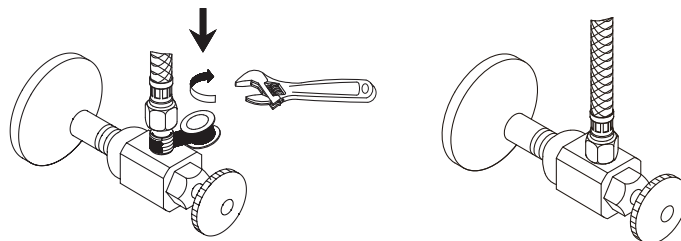
*Appliquez du ruban pour tuyau. Fixez les flexibles d'alimentation en eau aux tuyaux d'entrée en cuivre du robinet. (Les flexibles d'alimentation ne sont pas compris.)*



6. Apply pipe tape to the inlet port. Slip the coupling nut onto the inlet port and tighten with a wrench.

*antes de realizar la instalación, cierre el suministro principal de agua girando las válvulas en sentido horario*

*Appliquez du ruban pour tuyau à l'orifice d'entrée. Glissez l'écrou de raccordement sur l'orifice d'entrée et serrez-le à l'aide d'une clé.*



7. After installing the faucet, remove the spray head from the hose. Turn on the hot and cold water and flush the faucet. After flushing, replace the spray head.

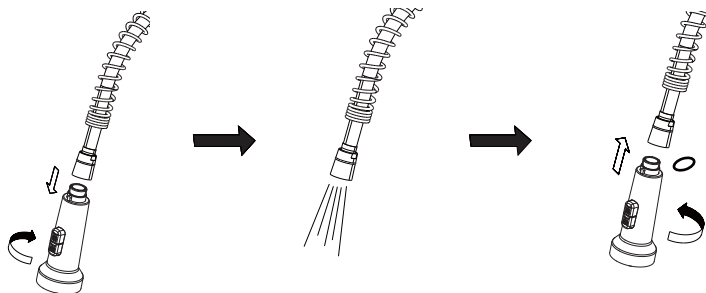
**NOTE:** Remember to install the seal before screwing the spray head on.

*Una vez instalado el grifo, retire de la manguera la cabeza del rociador. Abra el agua caliente y el agua fría y enjuague el grifo. Cuando lo haya enjuagado, vuelva a colocar la cabeza del rociador en su sitio.*

**NOTA:** No olvide instalar el sello antes de enroscar la cabeza del rociador.

*Une fois le robinet installé, enlever la pomme de douche. Faire couler l'eau chaude et l'eau froide pour rincer les tuyaux. Remettre ensuite en place la pomme de douche.*

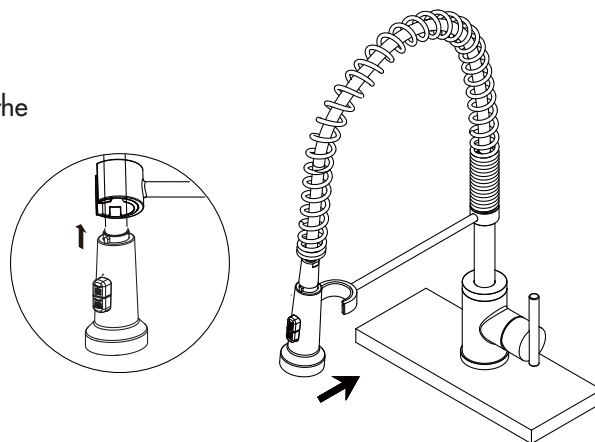
**REMARQUE:** Se rappeler d'installer le joint avant de visser la pomme de douche.



8. Place the spray head in the hook (make the grooves on the spray head and the grooves inside the hook match each other as shown on the right drawing).

*Coloque la cabeza del rociador en el gancho (hacer las ranuras de la cabeza de pulverización y las ranuras dentro del gancho coincide entre sí, como se muestra en la imagen de la derecha).*

*Mettre la tête de la douche sur le crochet (faire les rainures sur la tête de pulvérisation et les rainures à l'intérieur du crochet correspondre à l'autre, comme indiqué sur la droite dessin).*



**Mantenimiento** Su grifo nuevo está diseñado para brindar años de servicio sin problemas. Mantenga su apariencia nueva limpiándolo periódicamente con un paño suave. Evite limpiadores abrasivos, estropajo de acero y químicos cáusticos porque deslustrarán el acabado y anularán la garantía.

**Entretien** Votre nouveau robinet est conçu pour fonctionner sans problème, des années durant. Le nettoyer périodiquement avec un chiffon doux pour qu'il conserve la même apparence qu'à l'état neuf. Éviter les nettoyeurs abrasifs, la laine d'acier et les produits chimiques forts puisqu'ils endommageront le fini et rendront votre garantie nulle.

## Trouble-Shooting / Guía de Solucionar Problemas / Dépannage

If you've followed the instructions carefully and your faucet still does not work properly, take these corrective steps.

*Si usted ha seguido las instrucciones cuidadosamente y su grifo todavía no funciona correctamente, sigue estos pasos correctivos.*

*Si vous avez suivi attentivement les instructions et que votre robinet ne fonctionne toujours pas correctement, apporter les correctifs suivants.*

<b>Problem/Problema/Problème</b>	<b>Cause/Causa/Cause</b>	<b>Action/Solución/Correctif</b>
Leaks underneath handle.  <i>Goteo debajo de la manija.</i>  <i>Fuites sous la manette.</i>	Lock nut or trim cap has come loose.  <i>Contratuerca o tapa ornamental se ha aflojado.</i>  <i>La capuchon de garniture ou le capuchon de garniture est desserré.</i>	Remove handle and tighten lock nut or trim cap.  <i>Quite la manija y apriete el contratuerca o tapa ornamental.</i>  <i>Enlever la manette et serrer la capuchon de garniture ou le capuchon de garniture.</i>
Aerator leaks or has an inconsistent water flow pattern.  <i>El aireador gotea o el chorro de agua está irregular.</i>  <i>Le brise-jet fuit ou la diffusion des jets qui s'en écoulent n'est pas uniforme.</i>	Aerator is dirty or misfitted.  <i>El aireador está sucio o mal puesto.</i>  <i>Le brise-jet est mal ajusté ou sale.</i>	Unscrew the aerator to check rubber packing or replace the aerator.  <i>Destornille el aireador para chequear el empaque de caucho o reemplace el aireador.</i>  <i>Dévisser le brise-jet pour vérifier le joint en caoutchouc ou remplacer le brise-jet.</i>

**Need Help?** Please call our toll-free Customer service line at **1-888-328-2383** or **WWW.DANZE.COM** for additional assistance or service.

**Requiere asistencia?** Favor llamar a nuestro servicio a clientes sin costo al **1-888-328-2383** o **WWW.DANZE.COM** para asistencia adicional o servicio.

**Besoin d'aide?** Veuillez communiquer avec notre service à la clientèle au numéro sans frais **1-888-328-2383** ou **WWW.DANZE.COM** pour obtenir du service ou de l'aide additionnels.