

**SPECIFICATIONS**



G0040113

**Features/Benefits**

- 1.2 gpm (4.5 L/min) Max Flow @ 60 psi
- Alternative Flow Rates Available with Spray Water Stream
  - 1.0 gpm (3.8 L/min) When Used with GA66D604N Aerator
  - 0.5 gpm (1.9 L/min) When Used with G0091565 Aerator
- 2 3/4" (71mm) Spout Height, 3 7/8" (98mm) Spout Reach
- Ceramic Disc Cartridge, w/temp Limit Stops
- Includes Plastic, Brass, 50/50 Pop-Up or Less Drain Drain Assembly with Color Matching Cap and Rough Brass Tailpiece or No Drain
- 3-Hole Installation
- 4 1/2" Center to Center Installation Range

**Drain Types**

G0040113	Less Drain Assembly
G0040114	With Metal Touch Down Drain Assembly
G0040115	Brass Pop-Up
G0040116	50/50 Pop-Up

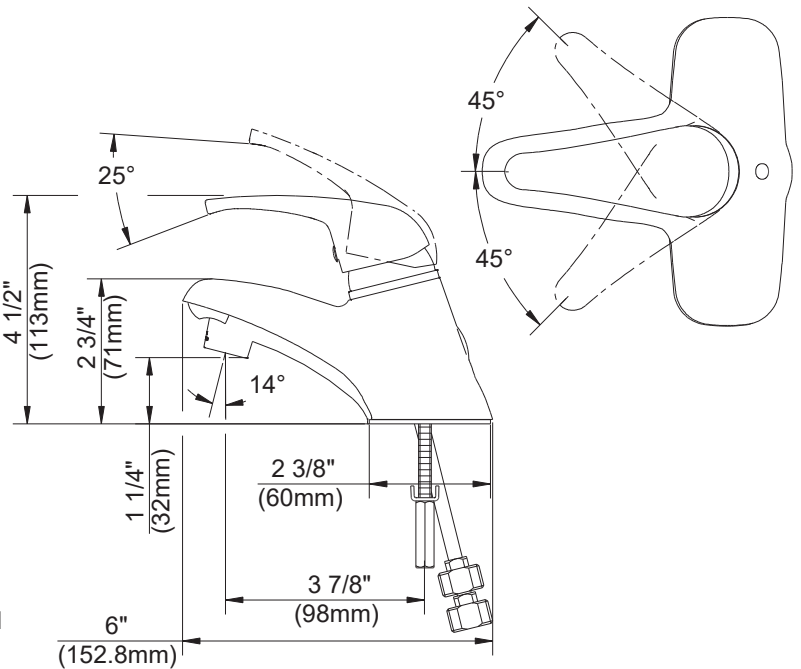
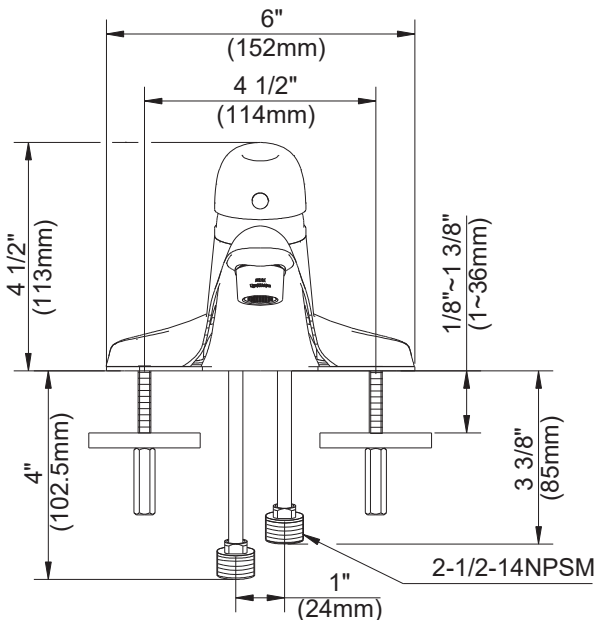
**Available Color/Finishes**

**Chrome**  
 Please see gerber-us.com or current price list for available finishes.  
 Finish is defined by additional suffix.

**Mount Type**



**Standards & Certifications**



**Submittal Information:**

Name: \_\_\_\_\_  
 Location: \_\_\_\_\_

Contractor: \_\_\_\_\_  
 Contact #: \_\_\_\_\_

**CARACTÉRISTIQUES**



G0040113

**Caractéristiques et avantages**

- À débit maximal de 1,2 gpm (4,5 L/min) à 60 psi
- Autres débits disponibles avec le jet d'eau de la douchette
  - 1,0 gpm (3,8 L/min) si utilisé avec l'aérateur GA66D604N
  - 0,5 gpm (1,9 L/min) si utilisé avec l'aérateur G0091565
- Bec de 2 3/4 po (71mm) de hauteur, portée de 3 7/8 po (98mm)
- Cartouche à disque en céramique avec butées de température
- Sans drain ou avec vidange mécanique en plastique, en laiton ou 50/50, bouchon assorti et pièces de raccordement en laiton brut
- Installation à 3 trous
- Installation à entraxe de 4 1/2 po

**Type de drain**

G0040113	Sans drain
G0040114	Avec actionneur par pression en métal
G0040115	Vidange mécanique en laiton
G0040116	Vidange mécanique 50/50

**Couleurs/finis offerts**

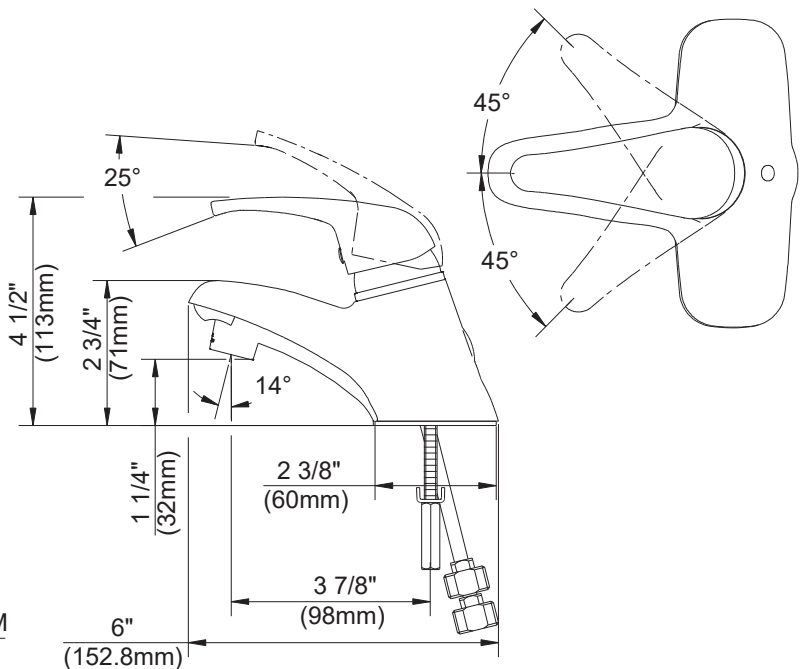
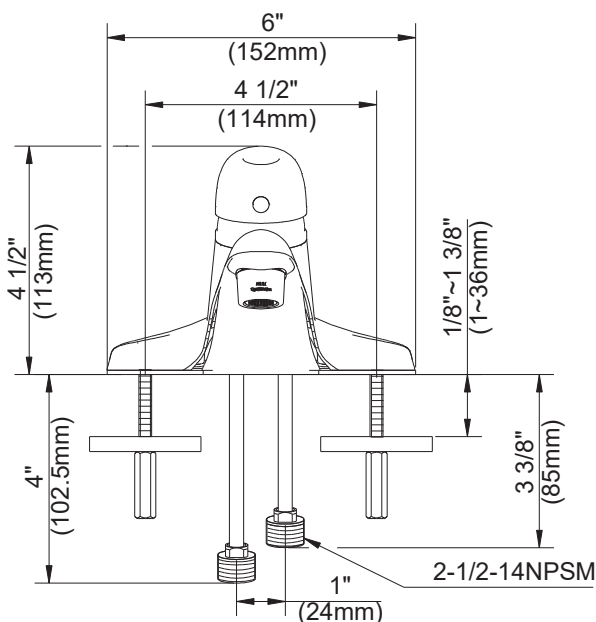
Chrome

Veillez consulter le site Web [www.gerber-us.com/en-CA/](http://www.gerber-us.com/en-CA/) ou la liste de prix courants pour connaître les finis offerts. Le fini offert est défini par un suffixe supplémentaire.

**Type de montage**



**Normes et certifications**



Renseignements pour la soumission :

Nom : \_\_\_\_\_  
 Emplacement : \_\_\_\_\_

Entrepreneur : \_\_\_\_\_  
 Numéro de téléphone : \_\_\_\_\_

**ESPECIFICACIONES**



G0040113

**Características/Beneficios**

- Flujo máximo de 1,2 gpm (4,5 l/min) a 60 psi
- Caudales alternativos disponibles con chorro de agua tipo rociador
  - 1,0 gpm (3,8 l/min) Cuando se usa con el aireador GA66D604N
  - 0,5 gpm (1,9 l/min) Cuando se usa con el aireador G0091565
- Altura del caño de 2 3/4" (71mm); alcance del caño de 3 7/8" (98mm)
- Cartucho de disco de cerámica con cierres del límite de temperatura
- Incluye conjunto de drenaje de plástico, latón con desagüe automático 50/50 o sin desagüe con tapa del mismo color y cola de latón resistente o sin desagüe
- Instalación de 3 orificios
- Rango de instalación de centro a centro de 4 1/2"

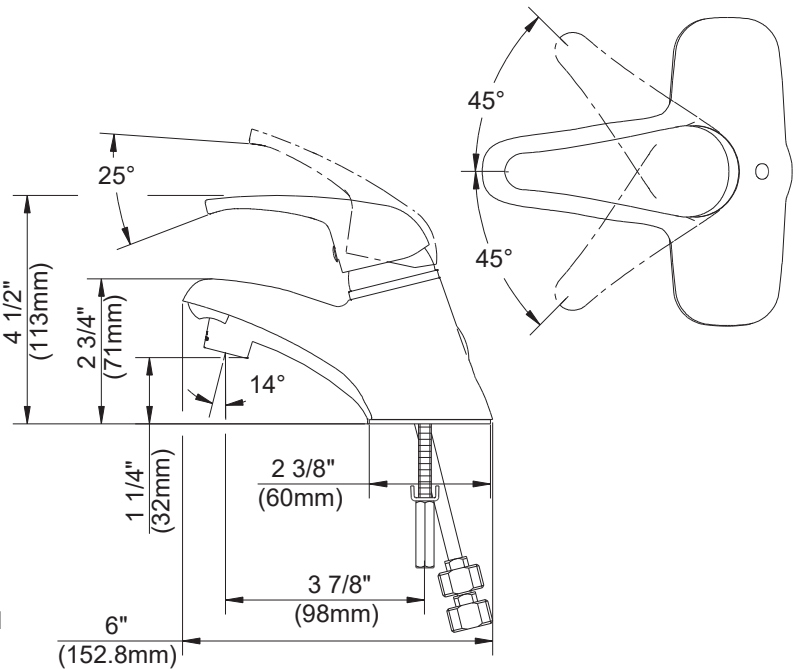
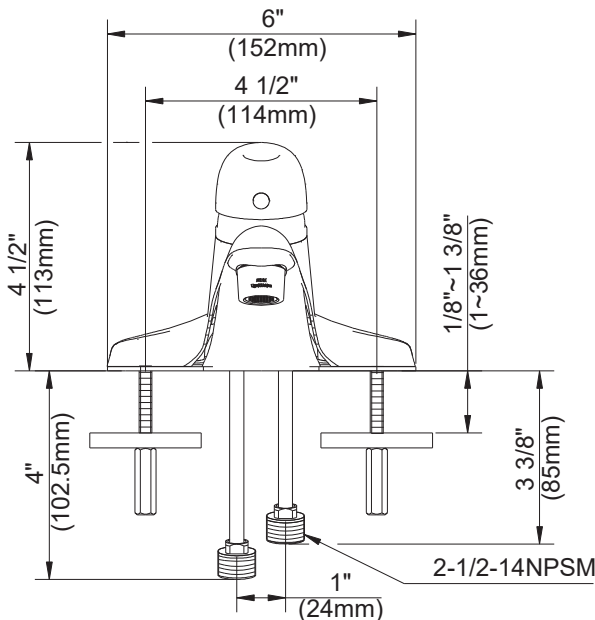
**Tipos de drenaje**

G0040113	Conjunto sin desagüe
G0040114	Conjunto con desagüe touch down de metal
G0040115	Desagüe automático de latón
G0040116	Desagüe automático 50/50

**Colores/Acabados disponibles    Tipo de montaje    Estándares y certificación**

**Cromo**

Visite [gerber-us.com](http://gerber-us.com) o consulte la lista actual de precios para conocer los acabados disponibles. Los acabados se diferencian mediante un sufijo adicional.



Información a presentar:

Nombre: \_\_\_\_\_  
 Ubicación: \_\_\_\_\_

Contratista: \_\_\_\_\_  
 N.º de contacto: \_\_\_\_\_