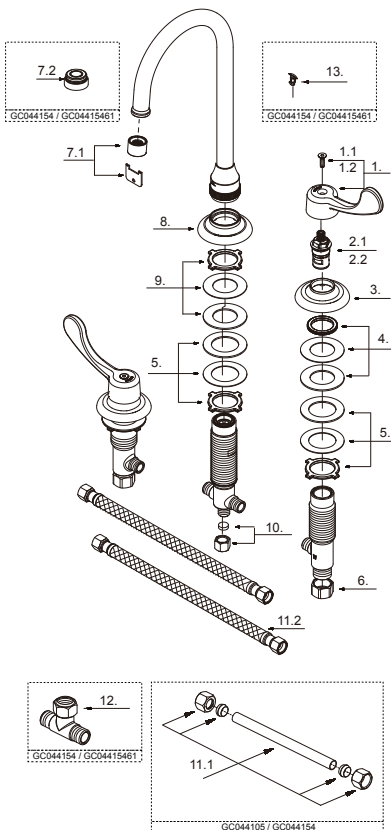


# GERBER®

## GC044105 / GC04410561 / GC044154 / GC04415461

### Commercial

Two Handle Lavatory Faucet  
*Robinet de lavabo à deux manettes*  
*Grifo para lavabo con dos manijas*



Part Name	Nom de la pièce	Nombre de Partie	Part # # de pièce # de Parte
1.1⊙ Metal Handle Assembly	Assemblage de manette en métal	Ensamblaje de manija metálicas	G0097277
1.2 Screw-Cold	Vis-froid	Tornillo-frío	A008164C
1.3 Screw-Hot	Vis-chaud	Tornillo-calient	A008164H
2.1 Ceramic Disc Cartridge-Cold	Cartouche à disque en céramique-froid	Cartucho de disco cerámico -frío	G0086986
2.2 Ceramic Disc Cartridge-Hot	Cartouche à disque en céramique-chaud	Cartucho de disco cerámico -caliente	G0086987
3⊙ Handle Trim Ring	Garniture circulaire de manette	Capuchón ornamental de la manija	G0091462
4 Mounting Hardware Assembly	Assemblage du matériel de fixation	Ensamblaje de ferreteria de montaje	A603854
5 Mounting Hardware Assembly	Assemblage du matériel de fixation	Ensamblaje de ferreteria de montaje	A603855
6 Coupling Nuts(2 Pcs)	Écrou de raccord	Tuerca de unión	G0097819
7.1⊙ Aerator 0.5gpm (GC044105 / GC04410561)	Brise-jet 0.5gpm	Aireador 0.5gpm	A66D326N-52
7.2⊙ Aerator 0.5gpm (GC044154 / GC04415461)	Brise-jet 0.5gpm	Aireador 0.5gpm	A66D327N-53
8⊙ Spout Trim Ring(GC044105 / GC04410561)	Garniture circulaire de bec	Anillo ornamental del grifo	A303100
9.1 Mounting Hardware Assembly (GC044105 / GC04410561)	Assemblage du matériel de fixation	Ensamblaje de ferreteria de montaje	A603805
9.2 Mounting Hardware Assembly (GC044154 / GC04415461)	Assemblage du matériel de fixation	Ensamblaje de ferreteria de montaje	A663447ZN
10 Plug (GC044105 / GC04410561)	Bouchon	Tapón	A603838N
11.1 Rigid Connector Set ( GC044105 / GC044154 )	Assemblage de raccord rigide	Ensamblaje de conexión rigida	A66D230N
11.2 Connecting Hose ( GC04410561 / GC04415461 )	Tuyau de raccordement du robinet	Manguera de conexión del grifo	A105611W
12 "T" Adaptor(GC044154 / GC04415461)	Adaptateur en "T"	Adaptador "T"	G0098232
13 Plug for Lift Rod Hole(GC044154 / GC04415461)	Bouchon de tige de levage	Tapa de la barra de elevación	GA028643

**GC044105**

⊙ Please see [www.gerber-us.com](http://www.gerber-us.com) or current price list for available finishes. Finish is defined by additional suffix.

*Veillez consulter le site Web [www.gerber-us.com](http://www.gerber-us.com) ou la liste actuelle de prix pour connaître les finis offerts. Le fini est déterminé par le suffixe supplémentaire.*

*Por favor visite [www.gerber-us.com](http://www.gerber-us.com) o la lista actual de precios para ver los acabados disponibles. Los acabados se diferencian mediante un sufijo adicional.*

Replacement parts, call : / Les pièces de rechange, appelez : / Partes de reemplazo, llame : US 1-888-328-2383 / CA 1-800-487-8372

US [www.gerber-us.com](http://www.gerber-us.com) or CA [www.gerber-us.com/en-CA/](http://www.gerber-us.com/en-CA/)

08/21