

SPECIFICATIONS






GC044154

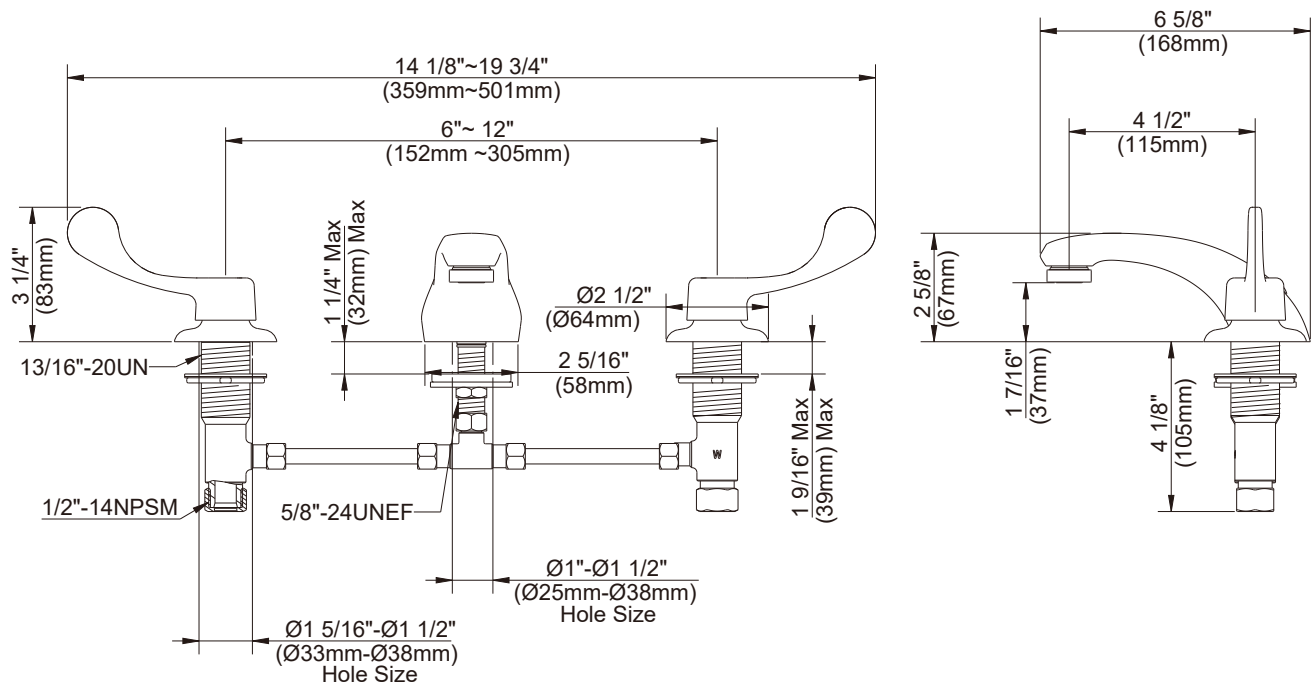
Features/Benefits

- 2 5/8" (67mm) Spout Height, 4 1/2" (115mm) Spout Reach
- 0.5 gpm (1.9 L/min) Max Flow @ 60 psi with Aerated Stream
- Ceramic Disc Cartridges
- 3-Hole Installation
- Temperature Indicators Included on Faucet Body

Drain Type

- GC044154 Less Drain Assembly, Rigid Copper Connections
 GC04415461 Less Drain Assembly, Flex Connections

Prefixes Available	Suffixes Available	Mount Type	Available Color/Finishes	Standards & Certifications
C0- Metal Wrist Handles	-61 Flex Connections	 6"-12"	 Chrome Please see gerber-us.com or current price list for available finishes. Finish is defined by additional suffix.	 NSF/ANSI 372  (Lever Handle)



Submittal Information:

Name: _____ Contractor: _____
 Location: _____ Contact #: _____

CARACTÉRISTIQUES

Caractéristiques et avantages



- Bec de 2 5/8 po (67 mm) de hauteur, portée de 4 1/2 po (115 mm)
- Débit maximal de 0,5 gal/min (1,9 l/min) à 60 psi avec jet aéré
- Cartouches à disque céramique
- Installation à 3 trous
- Indicateurs de température compris sur le corps du robinet

GC044154

Type de drain

- GC044154 Sans drain, raccords rigides en cuivre
 GC04415461 Sans drain, raccords flexibles

Préfixes disponibles	Suffixes disponibles	Type de montage	Couleurs/finis offerts	Normes et certifications
----------------------	----------------------	-----------------	------------------------	--------------------------

C0- Poignées à lame en métal

-61 Raccords flexibles

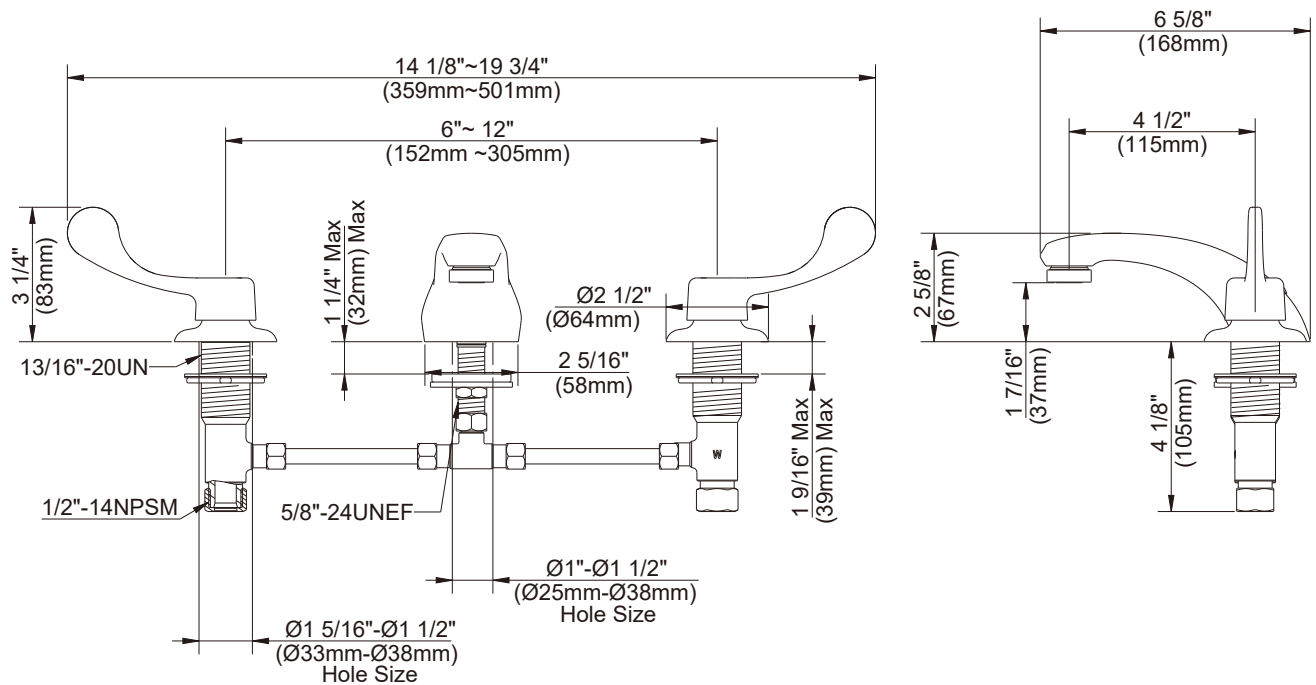
Type de montage



Couleurs/finis offerts

Chrome
 Veuillez consulter le site Web www.gerber-us.com/en-CA/ ou la liste de prix courants pour connaître les finis offerts. Le fini offert est défini par un suffixe supplémentaire.

Normes et certifications



Renseignements pour la soumission :

Nom : _____ Entrepreneur : _____
 Emplacement : _____ Numéro de téléphone : _____

ESPECIFICACIONES



GC044154

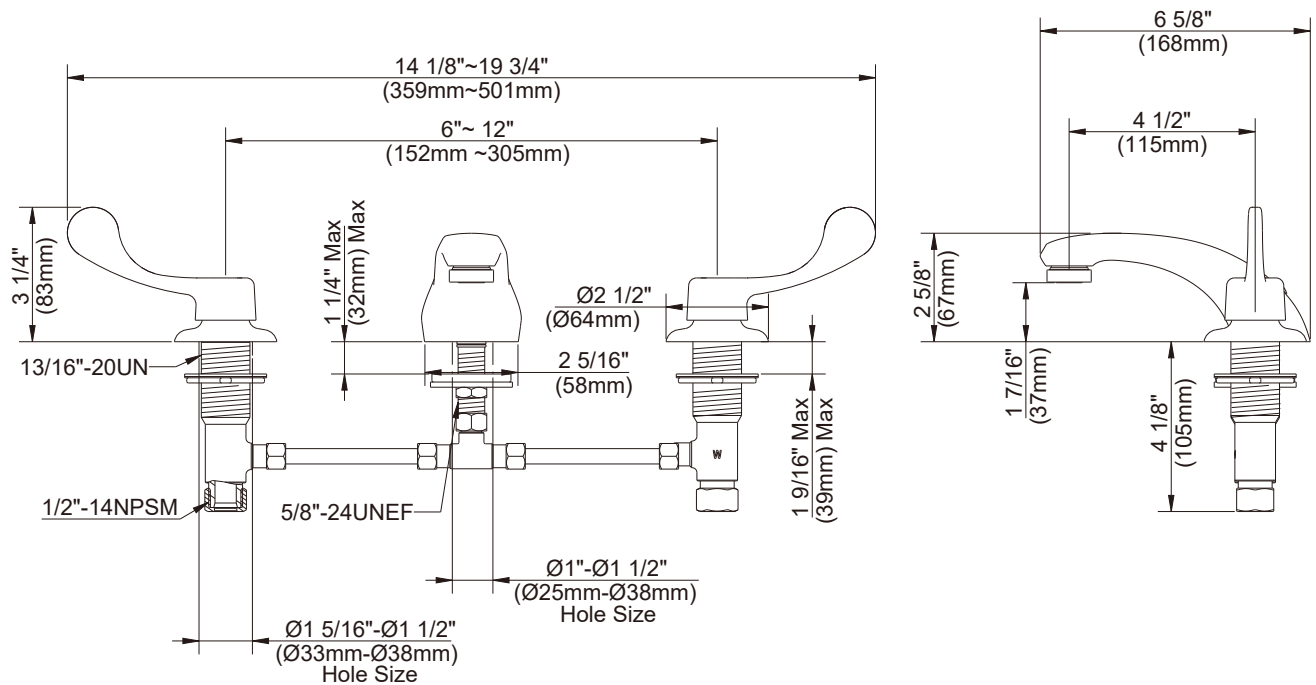
Características/Beneficios

- Altura del caño de 2 5/8" (67 mm) y alcance del caño de 4 1/2" (115 mm)
- Flujo máximo de 0.5 gpm (1.9 l/min) a 60 psi con chorro aireado
- Cartuchos de disco de cerámica
- Instalación en 3 orificios
- Incluye indicadores de temperatura en el cuerpo del grifo

Tipo de desagüe

- GC044154 Conjunto sin desagüe, conexiones rígidas de cobre
 GC04415461 Conjunto sin desagüe, conexiones flexibles

Prefijos disponibles	Sufijos disponibles	Tipo de montaje	Colores/Acabados disponibles	Estándares y certificación
C0- Manijas tipo hoja de metal	-61 Conexiones flexibles	<p>6"-12"</p>	<p>Cromo</p> <p>Visite gerber-us.com o consulte la lista actual de precios para conocer los acabados disponibles. Los acabados se diferencian mediante un sufijo adicional.</p>	<p>NSF/ANSI 372 (Manija de palanca)</p>



Información a presentar:

Nombre: _____ Contratista: _____
 Ubicación: _____ N.º de contacto: _____