

DURABASE® Shower Floor

DURABASE® Piso De Chaparrón • DURABASE® Le Plancher De Douche



READ ALL INSTRUCTIONS CAREFULLY AND INSPECT PRODUCT FOR DAMAGE BEFORE STARTING YOUR INSTALLATION. INSTALL PER LOCAL BUILDING CODES. • **LEA TODAS LAS INSTRUCCIONES DETENIDAMENTE Y VERIFIQUE QUE EL PRODUCTO NO ESTÉ DAÑADO ANTES DE COMENZAR LA INSTALACIÓN. INSTALAR DE ACUERDO CON LOS CÓDIGOS DE CONSTRUCCIÓN LOCALES.** • **VEUILLEZ LIRE ATTENTIVEMENT TOUTES LES INSTRUCTIONS ET VÉRIFIER QUE LE PRODUIT N'EST PAS ABIMÉ AVANT DE PROCÉDER À L'INSTALLATION. RESPECTEZ LES NORMES DE CONSTRUCTION LOCALES LORS DE L'INSTALLATION.**

INCLUDED IN CARTON:

One (1) shower floor
 One (1) drain seal for 2" (Sch. 40) PVC, ABS, or iron DWV sanitary pipe

 One (1) strainer

EN EL PAQUETE SE INCLUYE:

Un (1) piso de la ducha
 Un (1) sellador para desagüe para tubería de baño de 2" (Céd. 40) de PVC, ABS, o DWV hierro

 Un (1) tamiz

CONTENU :

Un (1) bac à douche
 Un (1) joint d'étanchéité pour tuyau d'évacuation et de ventilation de 2 po (5 cm) de série 40 en plastique PVC ou ABS ou en fer
 Un (1) tamis

TOOLS AND MATERIALS REQUIRED FOR INSTALLATION:

HERRAMIENTAS Y MATERIALES PARA LA INSTALACIÓN DEL PRODUCTO: • OUTILS ET MATÉRIEL NÉCESSAIRES À L'INSTALLATION :

Tape measure
 Hammer
 Level (24" min.)
 1/4" Dowel or blunt bolt

Cinta métrica
 Martillo
 Nivel (24" min.)
 Clavija o perno romo de 1/4"

Mètre ruban
 Marteau
 Niveau (24 po min.)
 Boulon arrondi ou goujon de 1/4 po (60 mm)

IMPORTANT NOTES:

Shower floors are NOT to be installed in front of the drywall.

If MUSTEE 732, 736, 748-32, 748-34, 760C-30WHT, 736C, 738C or 742C shower walls are being used, review instructions provided with the wall unit before framing alcove.

If installing 2" soil pipe/cast iron – service wt. (No Hub), sanitary drain/waste connections or copper DWV-type K, L or M, see optional drain seal, Fig A.

ROUGH-IN PREPARATION:

"Rough-in" dimensions on page 5 are provided for reference. Check local building code requirements.

Before installing your DURABASE® Fiberglass Shower Floor you will have to prepare the rough-in area, determine which side wall will have the shower head & control valve mounted and if a shower door or curtain will be used. Please read instructions before proceeding with installation.

NOTAS IMPORTANTES:

Los pisos para la ducha NO deben instalarse frente al panel de yeso (drywall).

Si se van a usar paredes para ducha MUSTEE 732, 736, 748-32, 748-34, 760C-30WHT, 736C, 738C o 742C, revise las instrucciones proporcionadas con la unidad de pared antes de montar el armazón del nicho.

Si va a instalar un tubo de desagüe de 2" o una tubería de hierro fundido para servicio pesado, un drenaje sanitario/ conexiones de desagüe o drenaje DWV de cobre tipo K, L o M, ver sellos de drenaje opcionales, Fig. A.

LA PREPARACION PRELIMINARES:

Las dimensiones "preliminares" en la página 5 se proporcionan como referencia. Revise los requisitos del código de construcción local.

Antes de instalar el piso de ducha de fibra de vidrio DURABASE®, es necesario acondicionar el área preliminar, determinar en qué pared lateral instalará la regadera y la válvula de control, y si utilizará una puerta o una cortina. Lea todas las instrucciones antes de proceder a la instalación.

NOTES IMPORTANTES :

Un bac à douche ne doit JAMAIS être installé contre une cloison sèche.

Si vous utilisez une paroi de douche MUSTEE 732, 736, 748-32, 748-34, 760C-30WHT, 736C, 738C ou 742C, prenez le temps de lire les instructions fournies avec l'unité murale avant d'encadrer l'alcôve.

Si vous installez un tuyau de renvoi en fonte de 2 po (5 cm) pour le raccordement de la canalisation de circulation de l'eau (sans emboîtement) ou d'un tuyau d'évacuation et de ventilation en cuivre de type K, L ou M, reportez-vous à l'illustration du joint d'étanchéité optionnel (fig. A).

PLOMBERIE BRUTE – PREPARATION :

Le schéma de montage de « plomberie brute » de la page 5 est fourni à titre de référence. Vérifiez les exigences spécifiées par les normes de construction locales.

Avant d'installer votre bac à douche en fibre de verre DURABASE®, vous devrez préparer la zone de plomberie brute, choisir la paroi latérale sur laquelle vous fixerez la pomme de douche et la robinetterie et décider si vous souhaitez une porte ou un rideau de douche. Veuillez lire les instructions avant de procéder à l'installation.

ROUGH-IN PREPARATION:

Continued...

Additional bracing to support optional grab bars and/or seat should be installed at this time. Refer to the accessory manufacturer's instructions for proper installation.

Plan rough plumbing requirements (drain-venting-supply lines) at this time according to local building codes.

Prepare sub-floor or slab in alcove before installing your DURABASE® Shower Floor. The sub-floor **MUST** be level.

Wood/Joist Floor:

The DURABASE® shower floor **MUST NOT** be installed on exposed floor joists. Recommended sub-floor to be min. 3/4" construction-grade sheathing (CDX) or the same thickness as the surrounding sub-floor. Make sure sub-floor is securely fastened to floor joists.

We recommend the use of deck-type screws (3" min. length) to secure the sub-floor to the floor joists especially under the shower floor in the alcove area. Deck screws as noted above, will eliminate creaking problems.

Opening for shower drain is to be positioned as specified in "ROUGH-IN" dimensions, see columns "C" and "D" in chart on page 5. Cut a 5" opening in sub-floor to accommodate shower floor drain body. If using a hole saw to cut floor opening, use a 4 1/2" diameter (minimum) hole saw.

Concrete/Cement Slab Floor:

Prepare surface in alcove area so that the floor is level.

Opening for shower drain is to be positioned as specified in "ROUGH-IN" dimensions, see columns "C" and "D" in chart on page 5. Cut a 5" opening in slab to accommodate shower floor drain body. Slab installation requires opening to be a minimum of 2 1/4" deep.

Drain connection requires 2" (inch) DWV pipe. Top of drain pipe must be even with the top of sub-floor or slab. **(See Fig. A)**

If installing a solid surface wall treatment such as, marble, Corian® or granite. **(See Fig. C)**

SHOWER FLOOR INSTALLATION

STEP 1:

Check shower floor carefully making sure it is not damaged.

STEP 2:

Make sure the pipe is cut even with top of sub-floor. **(See Fig. A)**

LA PREPARACION PRELIMINARES:

Continuación...

En este paso deben colocarse los apuntalamientos adicionales para instalar las barras de soporte o el asiento opcionales. Consulte las instrucciones del fabricante para colocar los accesorios correctamente.

Diseñe la distribución de las tuberías (desagüe, ventilación y abastecimiento) de acuerdo con los códigos de construcción locales.

Prepare la base del suelo o la losa en el nicho antes de instalar su piso para ducha DURABASE®. Tenga en cuenta que la base del suelo **DEBE** estar nivelada.

Piso de madera o juntas:

El piso para ducha DURABASE® **NO DEBE** instalarse sobre las juntas expuestas del suelo. La base del suelo recomendada debe ser un recubrimiento de calidad de construcción de por lo menos 3/4" (CDX) o del mismo grosor que la base del suelo que la rodea. Asegúrese de que la base del suelo esté sujeta firmemente a las juntas del suelo.

Se recomienda el uso de tornillos para plataformas de madera de al menos 3" a fin de sujetar la base a las juntas del suelo, en especial debajo del piso para ducha en el área del nicho. Los tornillos para plataformas que se indicaron anteriormente eliminarán problemas de fisuras.

La abertura para el drenaje de la ducha debe colocarse como se especifica en las dimensiones "PRELIMINARES", ver columnas "C" y "D" en la gráfica de la página 5. Recorte una abertura de 5" en la base del suelo para acomodar el cuerpo del drenaje del piso de la ducha. Si utiliza una sierra para hacer hoyos, para cortar la abertura en el suelo, use una para agujeros de 4 1/2" de diámetro (mínimo).

Piso con losa de concreto o cemento:

Prepare la superficie en el área del nicho, de modo que el piso quede nivelado.

La abertura para el drenaje de la ducha debe colocarse como se especifica en las dimensiones "PRELIMINARES", ver columnas "C" y "D" en la gráfica de la página 5. Recorte una abertura de 5" en la losa para acomodar el cuerpo del drenaje del piso de la ducha. La instalación de la losa requiere de una abertura de por lo menos 2 1/4" de profundidad.

La conexión del desagüe requiere una tubería DWV de 2". El extremo de la tubería de drenado tiene que estar a la altura de la base del suelo o la losa. Ver Fig. A.

Si está instalando un tratamiento para pared de superficie sólida como mármol, Corian® o granito. Ver Fig. C.

INSTALACIÓN DEL PISO PARA DUCHA

PASO 1:

Asegúrese de que el piso de la ducha no esté dañado.

PASO 2:

Asegúrese de que la tubería se corte al parejo con la parte superior de la base del suelo. (Ver Fig. A)

PLOMBERIE BRUTE – PREPARATION :

Suite...

Tout renforcement nécessaire à la fixation de poignées et/ou d'un siège facultatifs doit être installé à ce moment. Pour les installer correctement, veuillez consulter les instructions du fabricant.

Évaluez également tous les besoins relatifs aux travaux de plomberie (conduites d'alimentation, aération, siphon), conformément aux normes de construction locales.

Préparez le sous-plancher ou le bloc de l'alcôve avant d'installer le bac à douche DURABASE®. Le sous-plancher **DOIT** être de niveau.

Parquets/solives de plancher:

Le bac à douche DURABASE® **NE DOIT PAS** être installé sur des solives de plancher exposées. Il est recommandé que le sous-plancher soit en revêtement de construction (CDX) d'au moins 3/4 po (2 cm) ou de la même épaisseur que le sous-plancher environnant. Assurez-vous qu'il est bien fixé aux solives de plancher.

Nous vous recommandons d'utiliser des vis pour terrasse (3 po [7,6 cm] de longueur minimum) pour fixer le sous-plancher aux solives, surtout sous le bac à douche dans l'alcôve. Les vis pour terrasse recommandées ci-dessus éviteront les problèmes de craquement.

L'ouverture destinée au siphon de la douche doit être positionnée conformément aux indications des colonnes C et D du schéma de montage de la page 5. Percez un trou de 5 po (12,7 cm) dans le sous-plancher pour accommoder le siphon du bac à douche. Si vous utilisez une scie-cloche pour faire le trou, elle doit avoir un diamètre d'au moins 4,5 po (11,4 cm).

Plancher de ciment:

Préparez la surface de la zone de l'alcôve de sorte que le plancher soit de niveau.

L'ouverture destinée au siphon de la douche doit être positionnée conformément aux indications des colonnes C et D du schéma de montage de la page 5. Percez un trou de 5 po (12,7 cm) dans le bloc pour accommoder le siphon du bac à douche. Pour les besoins de l'installation du bloc, la profondeur du trou doit être d'au moins 2,25 po (5,7 cm).

Pour raccorder le siphon, utilisez un tuyau d'évacuation et de ventilation de 2 po (5 cm). L'embouchure supérieure du tuyau doit être de niveau avec la surface du sous-plancher ou du bloc. (Voir fig. A)

Si vous installez un revêtement mural dur par exemple en marbre, en Corian® ou en granite, reportez-vous à la figure C)

INSTALLATION DU BAC À DOUCHE

ÉTAPE 1 :

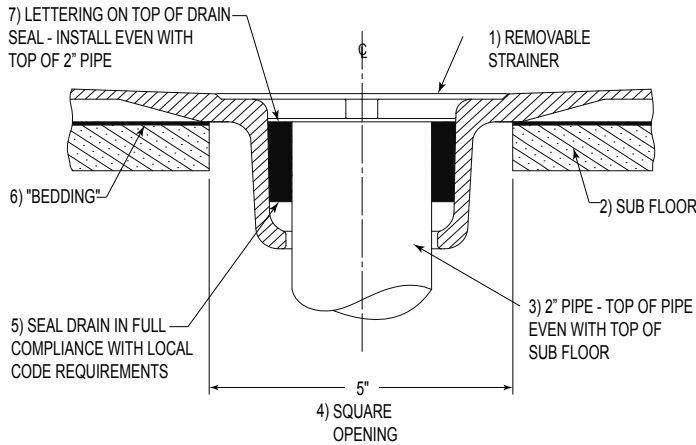
Examinez le bac à douche soigneusement pour vous assurer qu'il n'est pas endommagé.

ÉTAPE 2 :

Assurez-vous que l'embouchure du tuyau est coupée de façon à être parfaitement de niveau avec la partie supérieure du sous-plancher. (Voir fig. A)

DRAIN DETAIL · DETALLE DEL DESAGÜE · SCHÉMA DÉTAILLÉ DU SIPHON

Fig. A



Optional Drain Seals

Los Sellos Del Desagüe · Les Joints D'étanchéité

| PART NO. Número de parte N° de référence | DESCRIPTION Descripción Description |
|--|--|
| 32.403 | 2" Soil pipe/Cast iron – Service Wt. (No Hub), Sanitary Drain/ Waste Connections Tubo de desagüe de 2" o una tubería de hierro fundido para servicio pesado, un drenaje sanitario/conexiones de desagüe Tuyau de renvoi en fonte de 2 po (5 cm) pour le raccordement de la canalisation de circulation de l'eau (sans emboîtement) ou tuyau d'évacuation et de ventilation |
| 32.404 | 2" Copper – DWV, Type K, L or M Cobre de 2" – DWV, tipo K, L o M de 2 po (5 cm) en cuivre de type K, L ou M |

Optional Strainers

Los Tamices Opcional · Les Tamis

| | |
|--------|---|
| 42.326 | Plastic – Chrome Plated Plástico – Recubierto de cromo Plástico – Recubierto de oro |
| 42.327 | Plastic – Gold Plated Plastique – Laiton chromé Plastique – Plaqué or |

Cuadro A

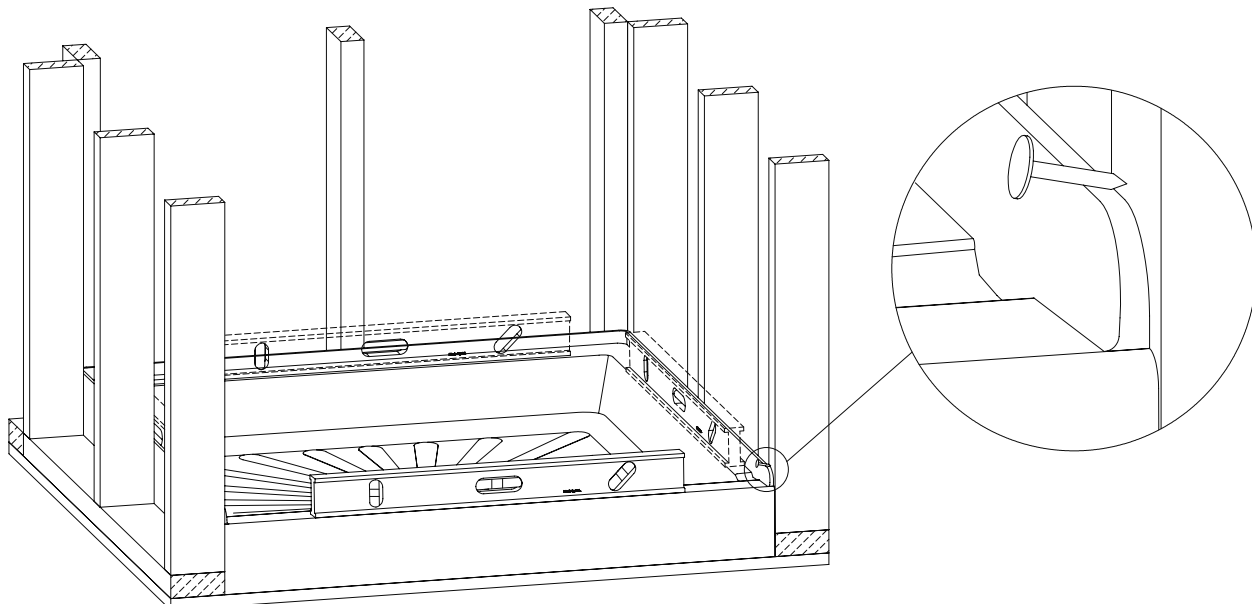
- | | |
|---|---|
| 1 Filtro removible | 6 "Lecho" |
| 2 Base del suelo | 7 Texto en la parte superior del sello de drenaje - instalar parejo con la parte superior de la tubería de 2" |
| 3 Tubería de 2" - la parte superior del tubo debe estar pareja con la parte superior de la base del suelo | |
| 4 Abertura cuadrangular de 5" | |
| 5 Drenaje de sello en total cumplimiento con los requisitos del código local | |

Le schéma A

- | | |
|--|---|
| 1 Tamis amovible | 7 Lettrage sur le dessus du joint d'étanchéité - installer de niveau avec l'embouchure supérieure du tuyau de 2 po (5 cm) |
| 2 Sous-plancher | |
| 3 Tuyau de 2 po (5 cm) – embouchure supérieure de niveau avec le dessus du sous-plancher | |
| 4 Trou carré de 5 po (12,7 cm) | |
| 5 Joint d'étanchéité parfaitement conforme aux normes locales | |
| 6 « Assise » | |

LEVELING FOR STEP 3 · NIVELACIÓN PARA EL PASO 3 · MISE DE NIVEAU POUR L'ÉTAPE 3

Fig. B



SHOWER FLOOR INSTALLATION

STEP 3:

Place Shower Floor directly on sub-floor or slab, checking that it is level on four locations as shown in **Fig. B**

If Shower Floor is level, we recommend a pad (NOT SUPPLIED) be placed on sub-floor before final Shower Floor installation to avoid noise between the Shower Floor and the sub-floor. Pad material options are bonded landscape fabric, house wrap or roofing paper.

If out-of-level, two methods to compensate for the inconsistency in the sub-floor are as follows:

1. Minor Leveling – Apply adhesive to ribs on Shower Floor. Set Shower Floor in place, level and let adhesive harden. Follow adhesive manufacturer's instructions.
2. Major Leveling – Use a mortar mix. Spread a layer of mortar mix to level the alcove floor surface. Set Shower Floor in place, apply downward pressure, level and let mortar harden.

Once the Shower Floor is positioned, it can be retained in the alcove using the following options:

1. Install large headed roofing nails over the tile flange on each stud as shown in **Fig. B**
2. Install deck screws (#8 min.) through pre-drilled 1/8" dia. holes in the tile flange. Place a dab of silicone in the pre-drilled holes before installing screws. Do not over-tighten screws as tile flange will not flex. Shims may be needed to fill any gaps between studs and tile flange.

STEP 4:

Installing the Drain Seal – Apply a lubricant of some type (liquid soap works) to the inside and outside of the Drain Seal prior to installation. Place Drain Seal over pipe and push into drain cup. Using a hammer and 1/4" dia. dowel, tamp drain seal in place. Make sure top of the Drain Seal is even with top of 2" waste pipe. (**See Fig. A**)

Press strainer into place.

CARE & CLEANING

The surface of your DURABASE® Shower Floor may be cleaned with a mild soap solution in warm water using a soft cloth.

When using a cleaner product, carefully read the label to ensure that the cleaner is safe for use on the material. Stubborn stains can be cleaned using "Soft Scrub®" by Clorox® or a powdered detergent such as "Spic-n-Span®." Do not allow cleaners to sit or soak on the surface. Wipe surface clean and rinse completely with water immediately after cleaner application. Rinse and dry any overspray on nearby surfaces.

Never use abrasive scouring powder or steel wool pads, as they will scratch the surface.

INSTALACIÓN DEL PISO PARA DUCHA

PASO 3:

Coloque el piso para ducha directamente sobre la loza o la base del suelo, revisando que quede nivelado en cuatro puntos, como se muestra en la **Figura B**.

Si el piso de la ducha está nivelado, recomendamos que coloque una almohadilla (NO SUMINISTRADA) sobre la base del suelo antes de la instalación final del piso de la ducha para evitar el ruido entre ambas superficies. El material de la almohadilla puede ser tela para recubrir jardines, papel para aislamiento de casas o papel para recubrir techos.

Si las superficies no están niveladas, la inconsistencia en la base del suelo puede compensarse de las siguientes maneras:

1. Nivelación menor – Aplique adhesivo a las costillas del piso de la ducha. Coloque el piso de la ducha en su sitio, nivele y deje que el adhesivo endurezca. Siga las instrucciones del fabricante del adhesivo.
2. Nivelación mayor – Utilice una mezcla de mortero. Extienda la mezcla de mortero en una capa para nivelar la superficie del piso del nicho. Coloque el piso de la ducha en su sitio, aplique presión hacia abajo y deje que el mortero endurezca.

Una vez que el piso esté colocado en su sitio, puede dejarse en el nicho usando las siguientes opciones:

1. Instale clavos para techo de cabeza grande sobre el reborde de azulejos en cada viga, como se muestra en la **Fig. B**.
2. Instale tornillos para plataformas (#8 mín.) en los agujeros pretaladrados de 1/8" de diám. en el reborde de los azulejos. Antes de instalar los tornillos coloque un poco de silicona en los agujeros pretaladrados. No ajuste excesivamente los tornillos, ya que el reborde de azulejos no es flexible. Podría requerir de cuñas para rellenar cualquier brecha entre los tornillos y el reborde de azulejos.

PASO 4:

Instalación del sello del drenaje - Antes de instalarlo, aplique un producto lubricante (puede utilizar jabón líquido) en el interior y el exterior del sellador. Coloque el sello del drenaje sobre el tubo y empújelo hasta la copa de drenado. Con un martillo y una clavija de 1/4" de diám., apisona el sello del drenaje en su lugar. Cerciórese de que la parte superior del sello del desagüe esté pareja con la parte superior de la tubería de desagüe de 2". (**Ver Fig. A**) Presione el filtro en su lugar.

CUIDADO Y LIMPIEZA

La superficie de la Piso Para Ducha DURABASE® puede limpiarse con un paño embebido en una solución de jabón suave y agua tibia.

Si desea usar un producto de limpieza, lea atentamente la etiqueta para asegurarse de que pueda utilizarse con este material. Las manchas difíciles pueden limpiarse con "Soft Scrub®" de Clorox® o con un detergente en polvo, como por ejemplo, "Spic-n-Span®."

No deje que los productos de limpieza descansen sobre la superficie. Limpie las superficies con un trapo y enjuáguelas con agua de inmediato después de aplicar el producto de limpieza. Limpie y seque todas las salpicaduras que queden cerca de las superficies.

Para no rayar la superficie evite el uso de polvos abrasivos y esponjas de metal.

INSTALLATION DU BAC À DOUCHE

ÉTAPE 3 :

Placez le bac à douche directement sur le sous-plancher ou le bloc et assurez-vous que ses quatre coins sont de niveau, comme illustré sur la **figure B**.

Une fois le bac à douche de niveau, nous vous conseillons de placer un « rembourrage » (NON FOURNI) sur le sous-plancher avant l'installation finale du bac à douche pour couper les sons entre le bac à douche et le sous-plancher. Il peut être fait en tissu d'aménagement extérieur contrecollé, en membrane pare-air ou encore en papier goudronné pour toiture.

Si vous ne parvenez pas à mettre le bac à douche de niveau, il existe deux méthodes pour combler les écarts avec le sous-plancher:

1. Mise de niveau mineure : appliquez de la colle sur les nervures du bac à douche. Mettez le bac à douche en place, assurez-vous qu'il est de niveau et laissez la colle durcir. Conformez-vous aux directives du fabricant de la colle.
2. Mise de niveau majeure : utilisez du mortier. Appliquez une couche de mortier pour mettre l'alcôve de niveau avec la surface du plancher. Mettez le bac à douche en place, appliquez de la pression dessus, assurez-vous qu'il est de niveau et laissez le mortier durcir.

Une fois le bac à douche positionné, il peut être maintenu dans l'alcôve des façons suivantes:

1. Utilisez des clous de toiture à tête large sur chaque goujon des bordures, comme sur la **figure B**.
2. Insérez des vis pour terrasse (#8 min.) dans les trous de 1/8 po (30 mm) de diamètre pré-perçés dans les bordures. Appliquez une touche de silicone dans les trous avant d'y insérer les vis. Ne serrez pas trop les vis car la bordure n'est pas flexible. Vous pouvez vous servir de cales pour combler les espaces entre les goujons et les bordures.

ÉTAPE 4 :

Installation du joint d'étanchéité : appliquez un lubrifiant quelconque (p. ex., savon liquide) sur les faces internes et externes du joint d'étanchéité avant l'installation. Placez le joint d'étanchéité sur le tuyau et enfoncez-le dans la poche de vidange. Fixez le joint d'étanchéité à l'aide d'un marteau et d'un goujon de 1/4 po (60 mm) de diamètre. Assurez-vous que le joint d'étanchéité est parfaitement de niveau avec l'embouchure supérieure du tuyau d'évacuation de 2 po (5 cm). (**Voir fig.A**) Appuyez sur le tamis pour le fixer.

SOIN ET NETTOYAGE

Pour nettoyer la surface de votre Bac À Douche DURABASE®, utilisez un chiffon doux préalablement trempé dans de l'eau chaude légèrement savonneuse.

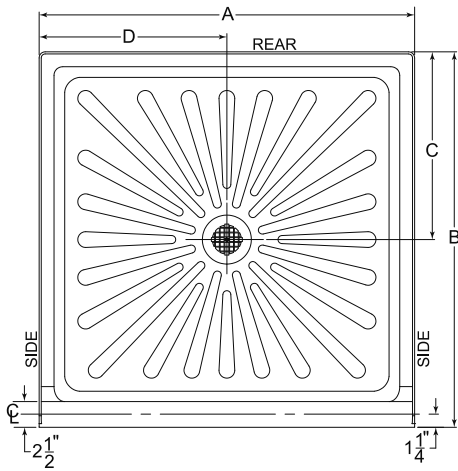
Si vous utilisez un produit nettoyant, lisez attentivement la notice afin de vous assurer qu'il peut être utilisé sur ce type de surface. Pour venir à bout des taches résistantes, utilisez Soft Scrub® de Clorox® ou un détergent en poudre tel que Spic-n-Span®.

Ne laissez pas les produits nettoyant agir ou pénétrer. Nettoyez la surface, puis rincez-la immédiatement à l'eau après l'application du produit nettoyant. Rincez et séchez tout excédent sur les surfaces adjacentes.

N'utilisez jamais de poudre décapante abrasive ou d'éponges métalliques car cela rayerait la surface.

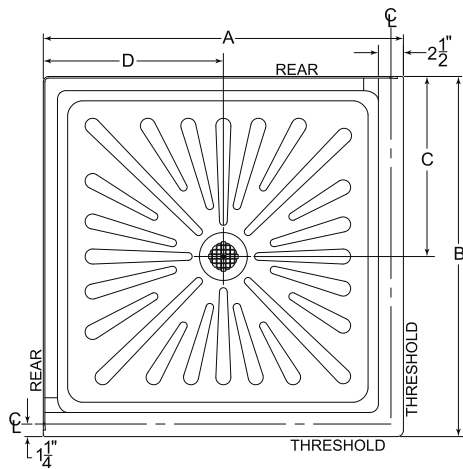
ROUGH-IN DIMENSIONS: Dimensiones preliminares • Schéma de montage

SQUARE – RECTANGULAR MODELS CUADRADO – MODELOS RECTANGULARES CARRÉ – MODÈLES RECTANGULAIRES



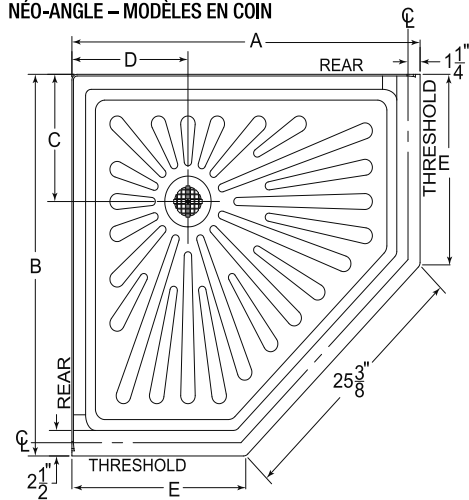
| MODEL NO. | NOMINAL SIZE | A | B | C | D |
|-----------|----------------------------------|-----------------|-----------------|----------------|----------------|
| 3232M | 32" x 32" (812.8) x (812.8) | 32" (812.8) | 32" (812.8) | 16" (406.4) | 16" (406.4) |
| 3248M | 32" x 48" (812.8) x (1219.2) | 48" (1219.2) | 32" (812.8) | 16" (406.4) | 24" (609.6) |
| 3254M | 32" x 54" (812.8) x (1371.6) | 54" (1371.6) | 32" (812.8) | 16" (406.4) | 27" (685.8) |
| 3260M | 32" x 60" (812.8) x (1524) | 60" (1524) | 32" (812.8) | 16" (406.4) | 30" (762) |
| 3434M | 34" x 34" (863.6) x (863.6) | 34" (863.6) | 34" (863.6) | 17" (431.8) | 17" (431.8) |
| 3442M | 34" x 42" (863.6) x (1066.8) | 42" (1066.8) | 34" (863.6) | 17" (431.8) | 21" (533.4) |
| 3448M | 34" x 48" (863.6) x (1219.2) | 48" (1219.2) | 34" (863.6) | 17" (431.8) | 24" (609.6) |
| 3454M | 34" x 54" (863.6) x (1371.6) | 54" (1371.6) | 34" (863.6) | 17" (431.8) | 27" (685.8) |
| 3460M | 34" x 60" (863.6) x (1524) | 60" (1524) | 34" (863.6) | 17" (431.8) | 30" (762) |
| 3636M | 36" x 36" (914.4) x (914.4) | 36" (914.4) | 36" (914.4) | 18" (457.2) | 18" (457.2) |
| 3642M | 36" x 42" (914.4) x (1066.8) | 42" (1066.8) | 36" (914.4) | 21" (533.4) | 18" (457.2) |
| 3648M | 36" x 48" (914.4) x (1219.2) | 48" (1219.2) | 36" (914.4) | 18" (457.2) | 24" (609.6) |
| 3660M | 36" x 60" (914.4) x (1524) | 60" (1524) | 36" (914.4) | 18" (457.2) | 30" (762) |
| 4236M | 42" x 36" (1066.8) x (914.4) | 36" (914.4) | 42" (1066.8) | 21" (533.4) | 18" (457.2) |
| 4242M | 42" x 42" (1066.8) x (1066.8) | 42" (1066.8) | 42" (1066.8) | 21" (533.4) | 21" (533.4) |
| *4848M | 48" x 48" (1219.2) x (1219.2) | 48" (1219.2) | 48" (1219.2) | 24" (609.6) | 24" (609.6) |

DOUBLE THRESHOLD – CORNER MODELS UMBRAL DOBLE – MODELOS DE ESQUINA DOUBLE PAS DE PORTE – MODÈLES EN COIN



| MODEL NO. | NOMINAL SIZE | A | B | C | D |
|-----------|--------------------------------|----------------|----------------|----------------|----------------|
| 3434DTM | 34" x 34" (863.6) x (863.6) | 34" (812.8) | 34" (863.6) | 17" (431.8) | 17" (431.8) |
| 3636DTM | 36" x 36" (914.4) x (914.4) | 36" (914.4) | 36" (914.4) | 18" (457.2) | 18" (457.2) |

NEO-ANGLE THRESHOLD – CORNER MODELS UMBRAL PENTAGONAL – MODELOS DE ESQUINA NÉO-ANGLE – MODÈLES EN COIN



| MODEL NO. | NOMINAL SIZE | A | B | C | D | E |
|-----------|----------------------------------|-----------------|-----------------|----------------|----------------|----------------|
| 3636CM | 36" x 36" (914.4) x (914.4) | 36" (914.4) | 36" (914.4) | 12" (304.8) | 12" (304.8) | 18" (457.2) |
| 3838CM | 38" x 38" (965.2) x (965.2) | 38" (965.2) | 38" (965.2) | 12" (304.8) | 12" (304.8) | 20" (508) |
| 4242CM | 42" x 42" (1066.8) x (1066.8) | 42" (1066.8) | 42" (1066.8) | 12" (304.8) | 12" (304.8) | 24" (609.6) |

***Square Strainer Only**
Rejilla cuadrada únicamente
Crépine carrée seulement

ROUGH-IN TOLERANCE

(Per ANSI-Z124.2-2005, Ref. Section 2.2)

TOLERANCIA PRELIMINAR • TOLÉRANCE DU SCHÉMA DE MONTAGE

| Dimensión Dimension | Más Plus | Menos Moindre |
|------------------------|-------------|-------------------|
| Dimension "A" | Plus 0" | Minus 1/4" (6.35) |
| Dimension "B" | Plus 0" | Minus 1/4" (6.35) |

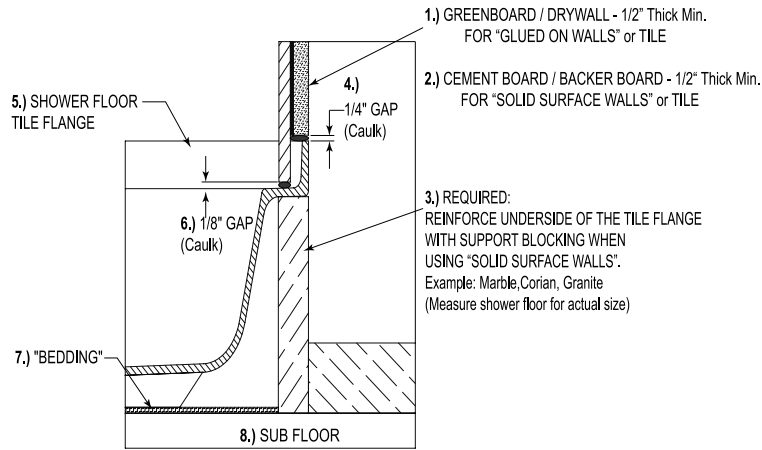
TYPICAL WALL INSTALLATIONS DETAIL

DETALLE DE INSTALACIONES DE PARED TÍPICAS - DÉTAILS DES INSTALLATIONS DE PAROIS TYPES

TILE /SOLID SURFACE OR GLUED-ON WALL PANEL INSTALLATION DETAILS

Fig. C

DETALLES DE INSTALACIÓN AZULEJO/SUPERFICIE SÓLIDA O PANEL DE MADERA PEGADO
DÉTAIL DE L'INSTALLATION DES SURFACES CARRELÉES DURES OU DES PANNEAUX COLLÉS



Cuadro C

- 1 Greenboard/drywall - al menos 1/2" de espesor para "pegado en las paredes" o azulejo
- 2 Placa de cemento/tabla de soporte - al menos 1/2" de espesor. Para "paredes de superficie sólida" o azulejo
- 3 Se requiere: refuerzo por debajo del reborde de azulejos con bloques de soporte cuando se usen "paredes de superficie sólida". Ejemplo: mármol, corian, granito (mida el piso de la ducha para obtener el tamaño real)
- 4 Espacio de 1/4" (masilla) 2" (5.1 Cm)
- 5 Reborde de azulejos del piso de la ducha
- 6 Espacio de 1/8" (masilla)
- 7 "Lecho"
- 8 base del suelo

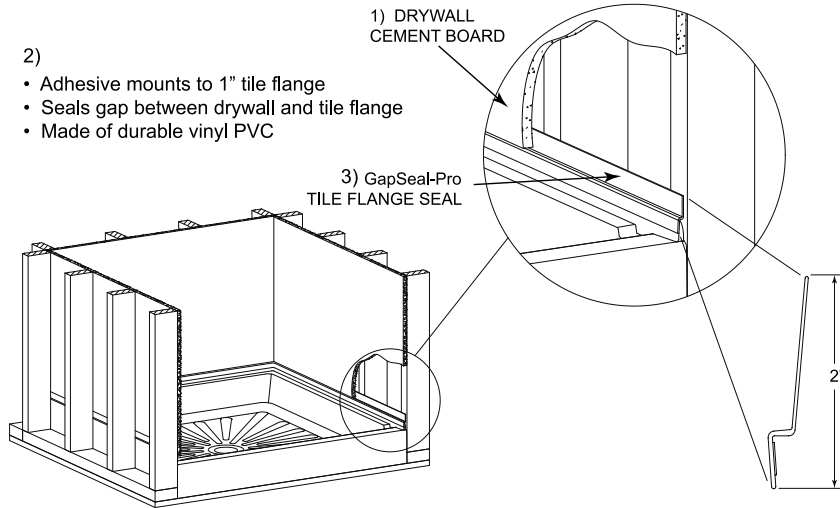
Le schéma C

- 1 Cloison sèche (étanche) - 1/2 po (1,3 cm) d'épaisseur minimum pour les cloisons collées ou carrelées
- 2 Panneau de ciment/d'appui - 1/2 po (1,3 cm) d'épaisseur minimum pour les cloisons à surface dure ou carrelées
- 3 Obligatoire: lorsque vous utilisez des cloisons à surface dure, veillez à renforcer le dessous des bordures à l'aide de blocs de support. Exemple: marbre, corian, granite (mesurez le bac à douche pour déterminer les dimensions exactes).
- 4 Interstice de 1/4 po (60 mm) (calfeutrage)
- 5 Bordure du bac à douche
- 6 Interstice de 1/8 po (30 mm) (calfeutrage)
- 7 « Assise »
- 8 Sous-plancher

ORDER SEPARATELY: GapSeal-Pro™ MODEL 60.320A

Fig. D

PIDA POR SEPARADO: GapSeal-Pro™ MODELO 60.320A
VENDUS SÉPARÉMENT: GapSeal-Pro™ MODÈLE 60.320A



Cuadro D

- 1 Placa de cemento drywall
- El adhesivo sirve para montar rebordes de azulejos de 1"
• Sella la brecha entre los paneles de yeso (drywall) y el reborde de azulejos
• Hecho de pvc de vinilo duradero
- 3 Gapseal-pro sello del reborde de azulejos

Le schéma D

- 1 Panneau de ciment pour cloison sèche
- Supports adhésifs pour bordure de 1 po (2,5 cm)
• Bouche les interstices entre la cloison sèche et la bordure
• Fabriqué en PVC vinyle durable
- 3 Joint de bordure GapSeal-Pro

INSTALLATION QUESTIONS

Questions on the installation or missing parts, call 216-267-3100 or e-mail customerservice@mustee.com for assistance. Hours of operation are Monday to Friday, 8:30 a.m. to 4:30 p.m. E.S.T.

Please have the installation manual available when calling. DO NOT RETURN PRODUCT TO THE PLACE OF PURCHASE.

DESEA HACER ALGUNA PREGUNTA

Para cualquier pregunta relacionada con la instalación o en caso que falten piezas, comuníquese con el 216-267-3100 o escriba al customerservice@mustee.com para recibir asistencia. El horario de atención es de lunes a viernes de 8:30 am a 4:30 pm E.S.T.

Le agradecemos tener el manual de instalación a su alcance cuando llame. NO DEVUELVA EL PRODUCTO AL SITIO DE COMPRA.

DES QUESTIONS SUR L'INSTALLATION

Si vous avez des questions sur l'installation ou qu'il vous manque certaines pièces, composez le 216-267-3100 ou envoyez un courriel à l'adresse customerservice@mustee.com pour obtenir de l'aide. Heures d'ouverture : Du lundi au vendredi, de 8h30 à 16h30, heure de l'est des États-Unis.

N'oubliez pas de vous munir du manuel d'installation lorsque vous nous appelez. IL EST INUTILE DE RAMENER LE PRODUIT DANS LE MAGASIN OÙ VOUS L'AVEZ ACHETÉ.

As a company committed to continuous improvement, the specifications in this installation manual are subject to change without notice.

Somos una empresa comprometida con el perfeccionamiento constante, por lo que las especificaciones para la instalación de este producto podrían cambiar sin previo aviso.

Notre entreprise cherchant toujours à améliorer ses produits, les spécifications de ce manuel d'installation peuvent être modifiées sans préavis.

SI-190 (01-17)

MUSTEE

Preferred by the "Pros"

Patented and patents pending. Made and Printed in U.S.A.
Patentes y patentado pendientes. Hecho e impreso en U.S.A.
Brevet et brevets en attente. Fabriqué et imprimé aux États-Unis