

SERVICE KIT INSTRUCTIONS

PURPOSE

Use these instructions to install your replacement flapper assembly.

NOTE: Toilet will flush several times while you are installing the new plunger arm or adjusting the flush plate height. If you would like to stop the flushing, shut off the water supply to the toilet.

TOOLS REQUIRED

- Ruler, Tape Measure or Shim to measure 1/32" (.8mm) to 1/16" (2mm) gap
- Phillips Head Screwdriver
- Flat Blade Screwdriver or 1/4" Nut Driver
- Mirror

INSTALLATION

CHECK/INSTALL FLOW REGULATOR

Turn off the water supply and drain the toilet by flushing repeatedly. Disconnect the connection to the fill valve on the bottom of the toilet tank.

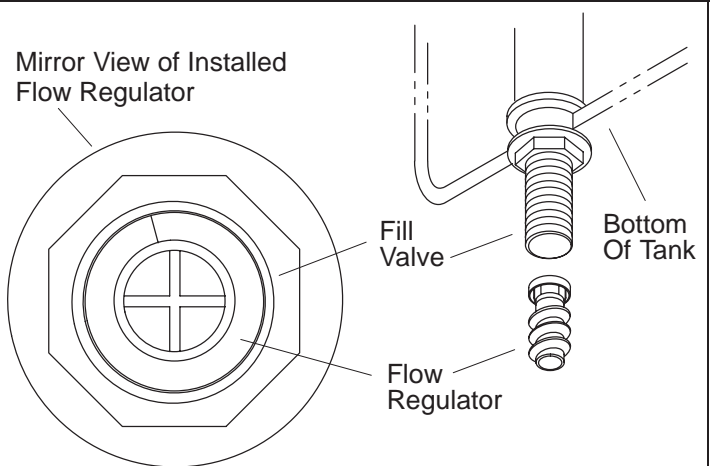
Check for a flow regulator using a mirror if needed.



WARNING: Risk of property damage: Never remove the flow regulator. Severe water damage may occur if the flow regulator is not properly installed or has been removed.

If there is no flow regulator, install the new one provided in the kit. The plastic end is inserted first into the fill valve until it stops.

Reattach the connection.



INSTALL FLAPPER ASSEMBLY

Disconnect the S-hook from the trip arm.

Remove and discard the existing flapper.

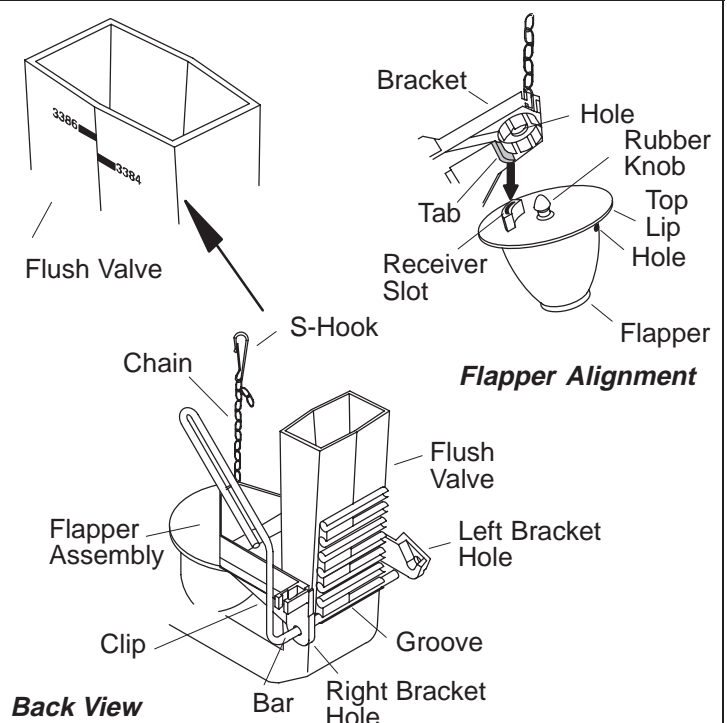
Slide the flapper assembly over the flush valve. Position the holes in the bracket so they are even with the bottom slot on the back of the flush valve.

NOTE: Make sure the tab is seated in the flapper receiver slot. If tab is not properly positioned flush valve will not function properly.

Slide the bar through the right side (assembly facing you) bracket hole, through the bottom slot on the flush valve, and through the left side bracket hole. Snap the bar into the right side clip on the bracket.

Attach the flapper chain to the trip arm. The hook should be attached to the 12th chain link from the flapper assembly.

Adjust the float on the fill valve so the water level is at the "3386" mark for the most effective flush.



INSTRUCCIONES DE JUEGO DE REPUESTO

PROPÓSITO

Utilice estas instrucciones para instalar el montaje de chapaleta de repuesto.

NOTA: El inodoro descargará varias veces mientras se instala el nuevo brazo del émbolo o mientras se ajusta la altura de la placa de descarga. Si desea detener la descarga, cierre el suministro de agua al inodoro.

HERRAMIENTAS REQUERIDAS

- Regla, cinta métrica o cuña para medir un espacio de 1/32" (0,8mm) a 1/16" (2mm)
- Destornillador de estrías
- Destornillador plano o llave para tuercas de 1/4"
- Espejo

INSTALACIÓN

VERIFICAR / INSTALAR EL REGULADOR DE FLUJO

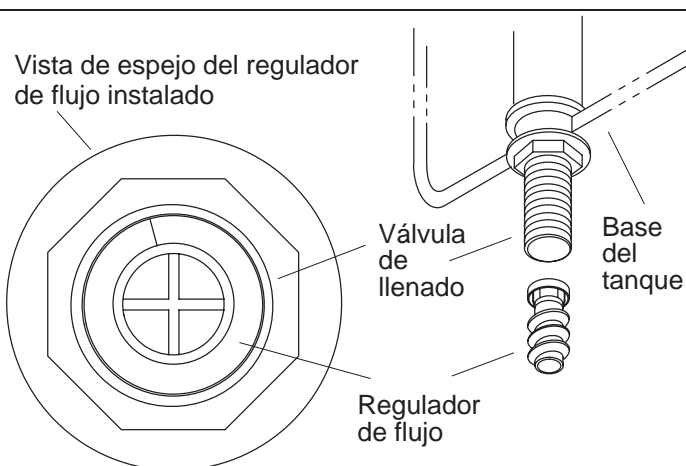
Cierre el suministro de agua y drene la taza del inodoro, activando la descarga repetidas veces. Desconecte la conexión a la válvula de llenado en la base del tanque de inodoro.

Verifique la existencia de un regulador de flujo, utilizando un espejo de ser necesario.

⚠ ADVERTENCIA: Riesgo de daños a la propiedad: Nunca remueva el regulador de flujo. Si el regulador de flujo está mal instalado o ha sido removido, ello puede ocasionar daños causados por el agua.

En caso de no haber regulador de flujo, instale el nuevo incluido en el juego. Introducir el extremo plástico en la válvula de llenado.

Reinstale la conexión.



INSTALE EL MONTAJE DE CHAPALETA

Desconecte el gancho en S del brazo de disparo.

Remueva y deseche el montaje de chapaleta viejo.

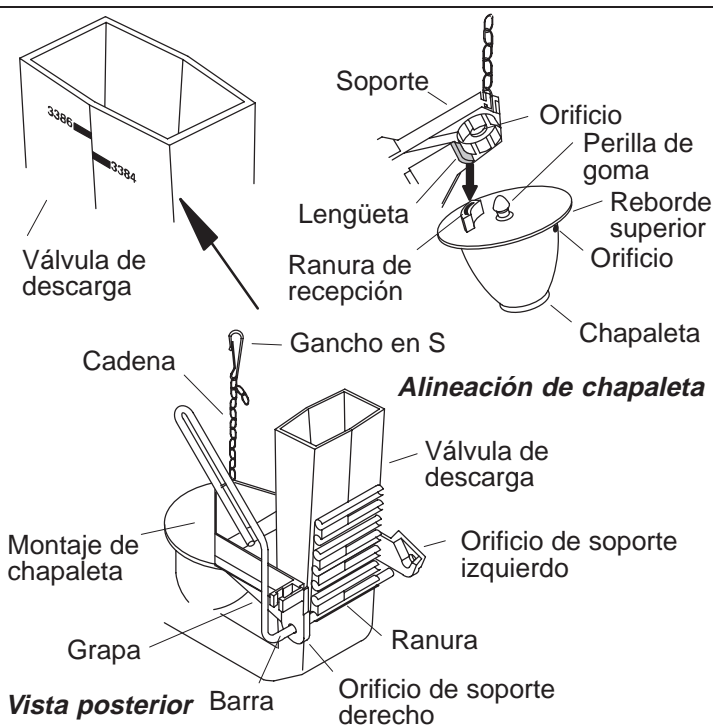
Deslice el montaje de chapaleta por encima de la válvula de descarga. Coloque los orificios del soporte de manera que estén alineados con la ranura inferior en la parte posterior de la válvula de descarga.

NOTA: Verifique que la lengüeta esté asentada en la ranura de recepción de la chapaleta. Si la lengüeta no está bien asentada, la válvula de descarga no funcionará adecuadamente.

Deslice la barra a través del orificio de soporte derecho (montaje orientado hacia el frente), a través de la ranura inferior de la válvula de descarga y a través del orificio de soporte izquierdo. Alojé la barra en la grapa derecha del soporte.

Conecte la cadena de la chapaleta al brazo de disparo. El gancho debe estar conectado al doceavo eslabón del montaje de chapaleta.

Ajuste el flotador en la válvula de llenado, de manera que el nivel de agua alcance la marca "3386".



NOTICE POUR NÉCESSAIRE DE REMPLACEMENT

OBJECTIF

Veuillez utiliser cette notice pour installer l'ensemble de clapet de remplacement.

REMARQUE : La chasse du W.-C. s'activera plusieurs fois pendant l'installation du bras du plongeur ou le réglage de la hauteur de la plaque de chasse. Pour arrêter la chasse, fermer le robinet d'arrêt au W.-C.

OUTILS REQUIS

- Règle, ruban à mesurer ou cale pour mesurer l'écartement de 1/32 po (0,8 mm) à 1/16 po (2 mm).
- Tournevis à pointe en croix
- Tournevis à tête plate ou tourne-écrous de 1/4 po
- Miroir

INSTALLATION

VÉRIFIER / INSTALLER LE RÉGULATEUR DE DÉBIT

Fermer l'arrivée d'eau et activer la chasse plusieurs fois pour purger l'eau du réservoir. Débrancher le raccord de la soupape de remplissage à la base du réservoir de W.-C.

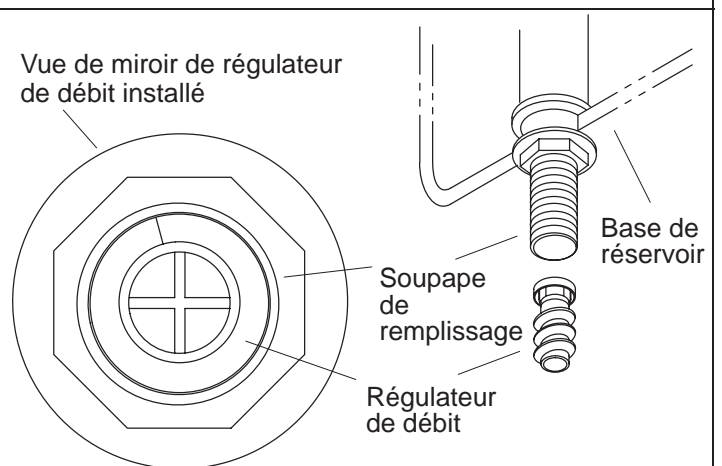
Vérifier l'existence d'un régulateur de débit, en utilisant un miroir si nécessaire.



AVERTISSEMENT : Risque d'endommagement du produit : Ne jamais retirer le régulateur de débit. La mauvaise installation ou l'enlèvement du régulateur de débit pourrait occasionner des dommages causés par l'eau.

Si aucun régulateur de débit n'est installé, en installer celui fourni dans le jeu. Introduire l'extrémité en plastique dans la soupape de remplissage.

Réinstaller le raccord.



INSTALLER L'ENSEMBLE DE CLAPET

Débrancher l'agrafe en S du bras de déclenchement.

Retirer et jeter le clapet vieux.

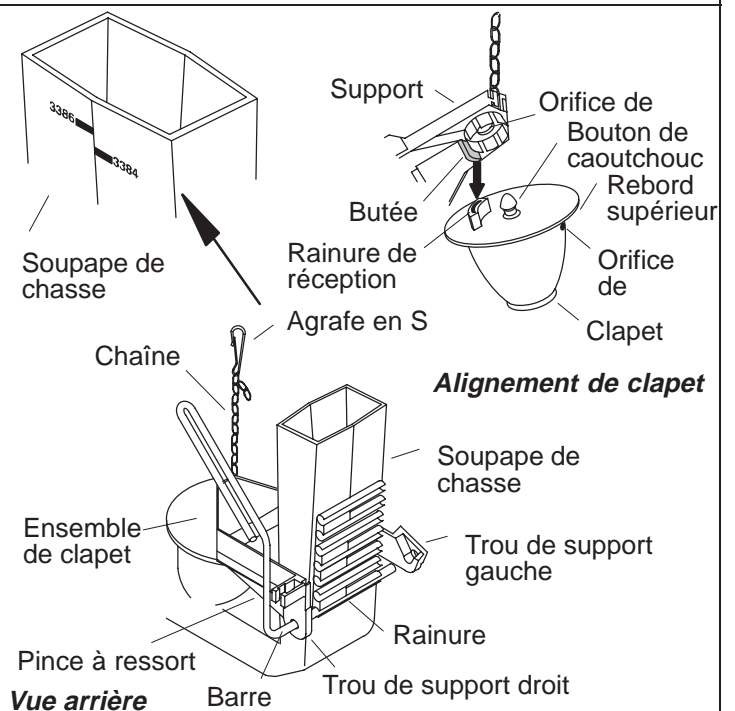
Glisser l'ensemble de clapet sur la soupape de chasse. Positionner les orifices du support alignés avec la rainure de base à l'arrière de la soupape de chasse.

REMARQUE : S'assurer que la languette soit appuyée sur la rainure du clapet. Si la languette n'est pas bien positionnée, la soupape de chasse ne fonctionnera pas de façon appropriée.

Faire passer la barre par le trou de support à droite (vue du devant de l'ensemble) par la rainure de base de la soupape de chasse et par le trou de support à gauche. Loger la barre dans l'agrafe du côté droit sur le support.

Raccorder la chaîne de clapet au bras de déclenchement. L'agrafe devrait être attaché au douzième maillon de l'ensemble de clapet.

Régler le flotteur sur la soupape de remplissage, pour que le niveau repère soit sur la marque "3386".



USA: 1-800-4-KOHLER
Mexico: 001-877-680-1310
Canada: 1-800-964-5590
www.kohler.com

THE BOLD LOOK
OF **KOHLER**®

©2002 Kohler Co.

1010920-9-C