

SPECIFICATIONS



G0049540

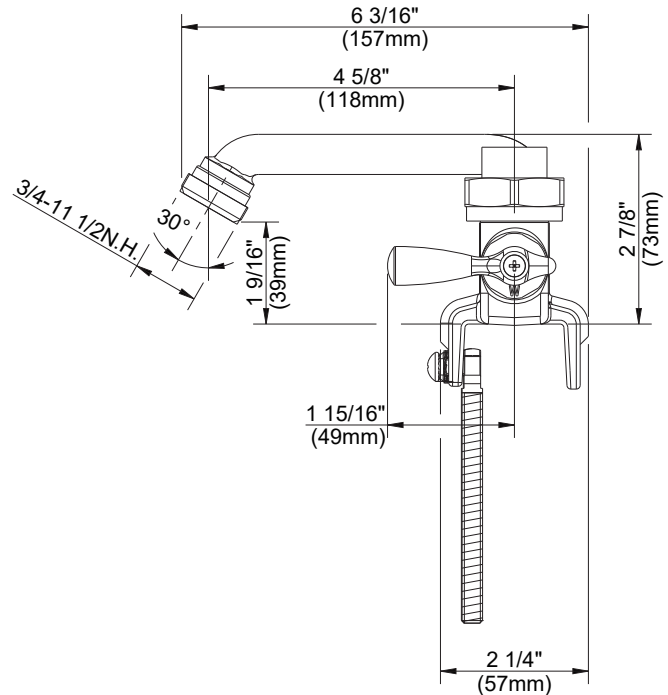
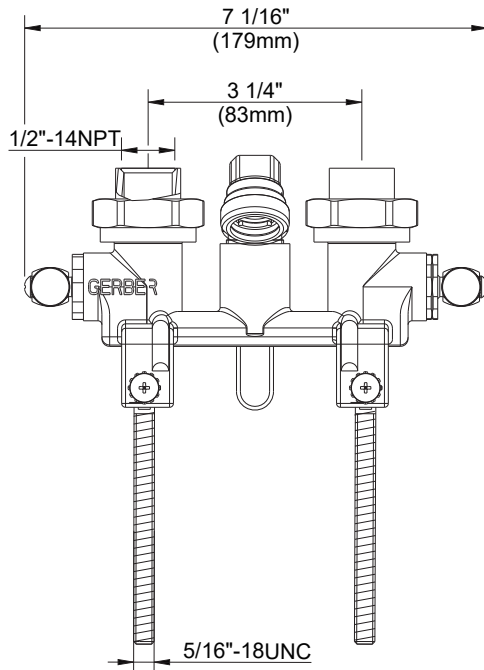
Features/Benefits

- 2 7/8" (73mm) Spout Height & 4 5/8" (118mm) Spout Reach
- 2.2gpm (8.3 L/min) @ 60 psi to Non-Aerated Full Flow
- Non-Aerated Full Flow
- Compression Cartridges
- 4" Centers for Sink Edge or Top Mounting
- Cast Brass Body - Rough Brass Finish
- 1/2" IPS or 1/2" Nominal Copper Sweat Connections
- Threaded Legs

SKU# Numbers

G0049540	IPS/Sweat, Rough Brass
G9949556	Direct Sweat, No Threads On Spout (Detroit Code), Rough Brass

Standards & Certifications

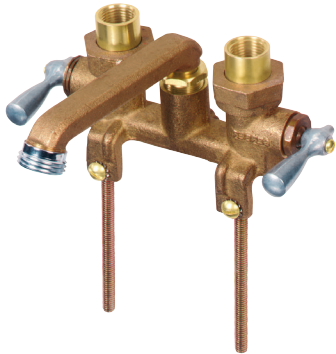


Submittal Information:

Name: _____ Contractor: _____
 Location: _____ Contact #: _____

CARACTÉRISTIQUES

Caractéristiques et avantages



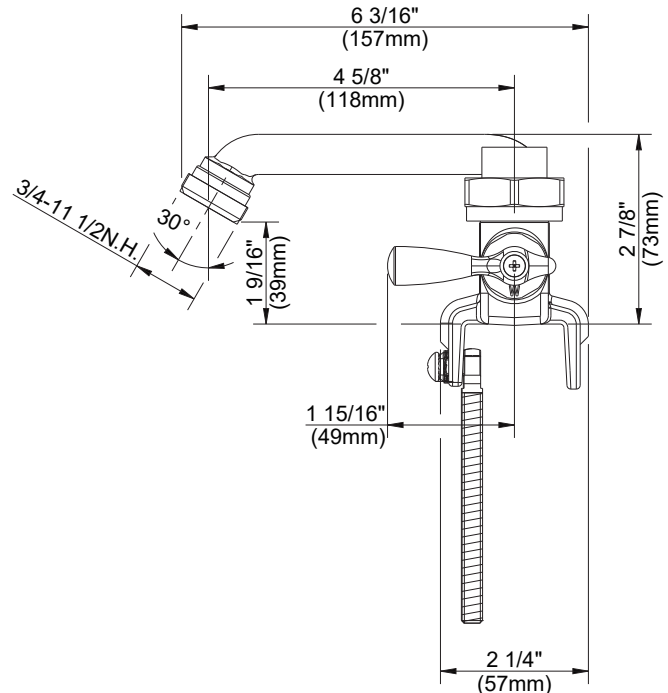
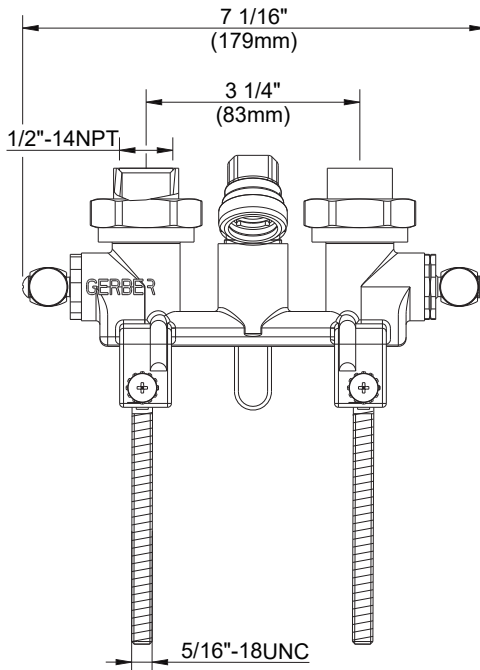
- Bec de 2 7/8 po (73 mm) de hauteur, portée de 4 5/8 po (118 mm)
- Débit de 2,2 gal/min (8,3 l/min) à 60 psi à plein débit non aéré
- Plein débit non aéré
- Cartouches à compression
- Centre à 4 po pour montage sur le dessus ou sur le rebord du lavabo
- Corps en laiton coulé, finition en laiton brut
- Raccords IPS de 1/2 po ou raccords soudés en cuivre de 1/2 po nominaux
- Pattes filetées

G0049540

N° d'article

G0049540	Raccords IPS/soudés, laiton brut
G9949556	Raccords directs soudés, sans filetage sur le bec (code de Detroit), laiton brut

Normes et certifications

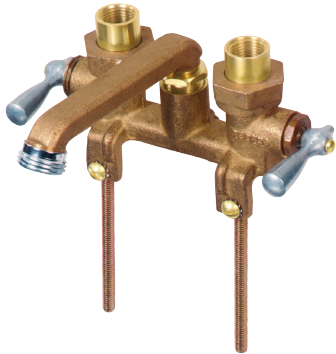


Renseignements pour la soumission :

Nom : _____
 Emplacement : _____

Entrepreneur : _____
 Numéro de téléphone : _____

ESPECIFICACIONES



G0049540

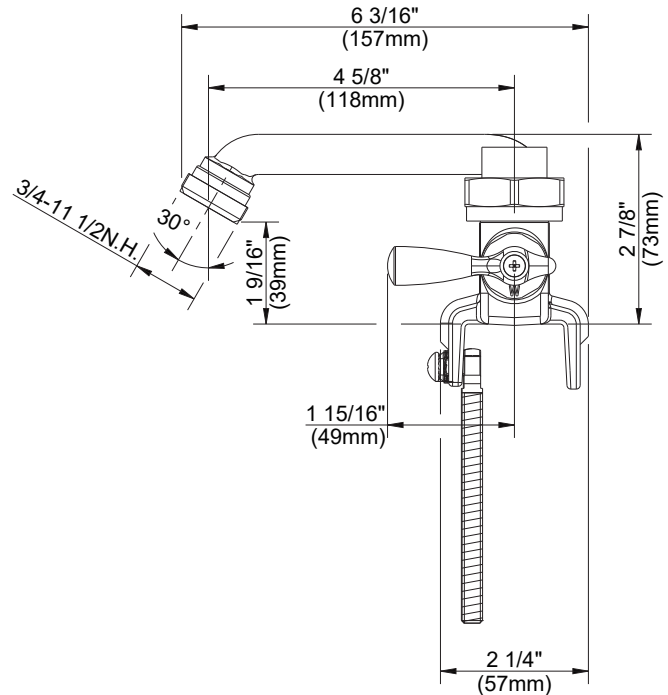
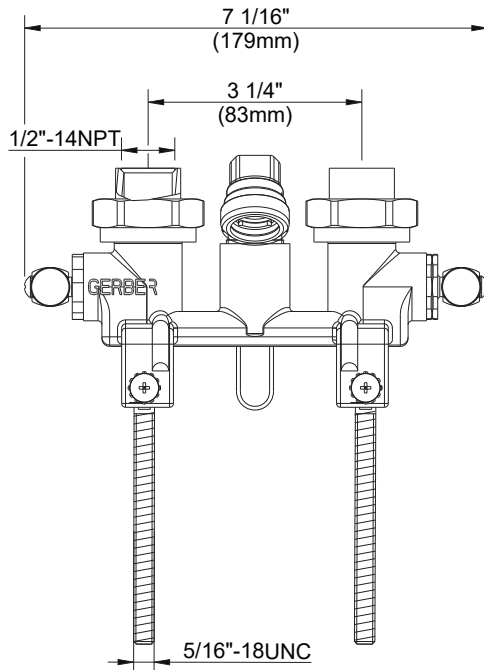
Características/Beneficios

- Altura del caño de 2 7/8" (73 mm) y alcance del caño de 4 5/8" (118 mm)
- 2.2 gpm (8.3 l/min) a 60 psi para flujo completo sin airear
- Flujo completo sin airear
- Cartuchos de compresión
- Centros de 4" para montaje en el borde o la parte superior del fregadero
- Cuerpo de latón fundido, acabado de latón resistente
- Conexiones de cobre soldadas de 1/2" nominales o de 1/2" IPS
- Patas roscadas

Núm. de SKU

G0049540	IPS/Soldado, latón resistente
G9949556	Soldado directo, caño sin rosca (Código de Detroit), latón resistente

Estándares y certificación



Información a presentar:

Nombre: _____
 Ubicación: _____

Contratista: _____
 N.º de contacto: _____