

IMPORTANT INFORMATION

Record your model number.

If possible, assemble the faucet and drain to the bathroom sink before installing the sink.

Follow all local plumbing and building codes.

2A. Discard the rings from the valve kit.

3A. Install the trim adapters.

3B. Cover the pipe plug with a rag and remove the plug.

4A. Close the valves.

7A. Position the setscrews offset from center. Tighten the setscrews.

RENSEIGNEMENTS IMPORTANTS

Noter le numéro du modèle.

Si possible, assemblez le robinet et le drain sur le lavabo avant d'installer ce dernier.

Respecter tous les codes de plomberie et de bâtiment locaux.

2A. Jeter les anneaux de la trousse de vanne.

3A. Installer les adaptateurs pour la garniture.

3B. Recouvrir le bouchon de tuyau avec un chiffon et retirer le bouchon.

4A. Fermer les robinets.

7A. Positionner les vis d'arrêt en décalage par rapport au centre. Serrer les vis d'arrêt.

INFORMACIÓN IMPORTANTE

Anote su número de modelo.

De ser posible, ensamble la grifería y el desagüe al lavabo antes de instalarlo.

Cumpla todos los códigos locales de plomería y de construcción.

2A. Deseche los anillos del kit de válvulas.

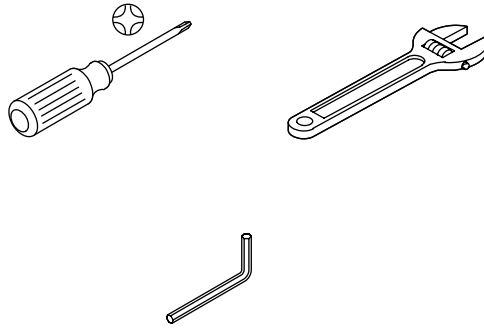
3A. Instale los adaptadores de las manijas.

3B. Cubra el tapón de la tubería con un trapo y retire el tapón.

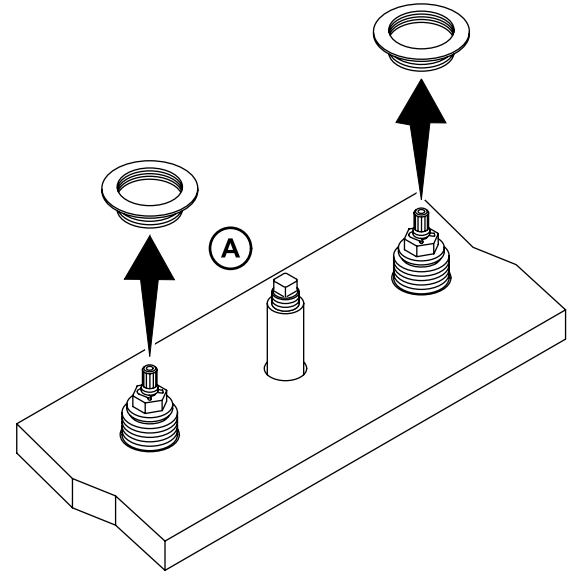
4A. Cierre las válvulas.

7A. Coloque los tornillos de fijación descentrados. Apriete los tornillos de fijación.

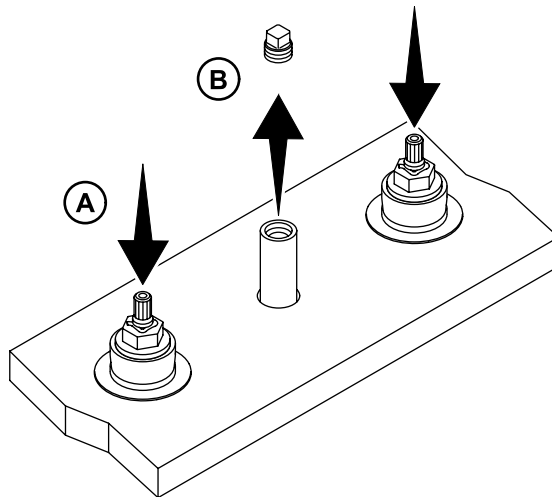
1



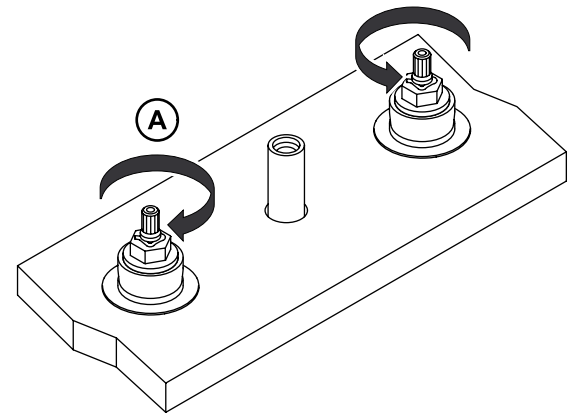
2



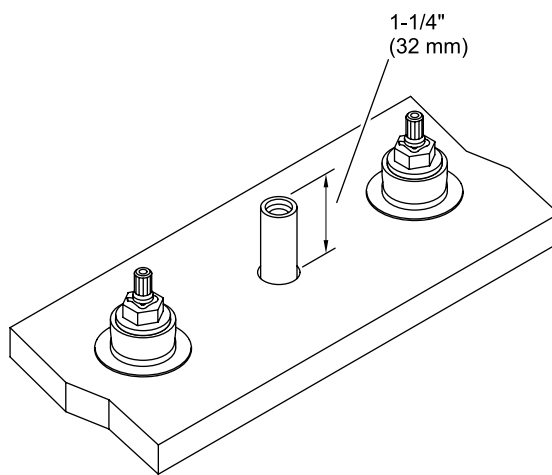
3



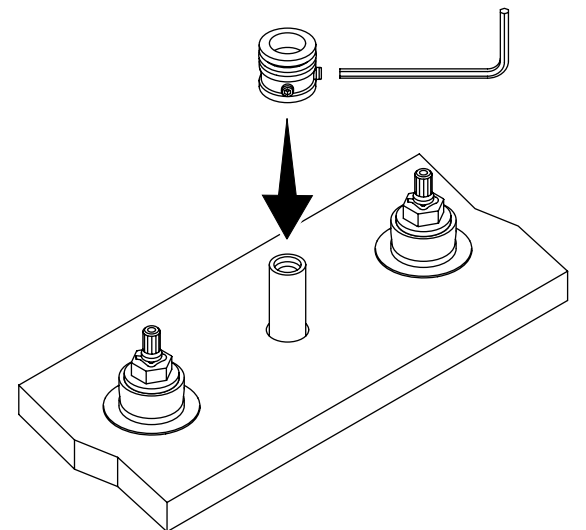
4



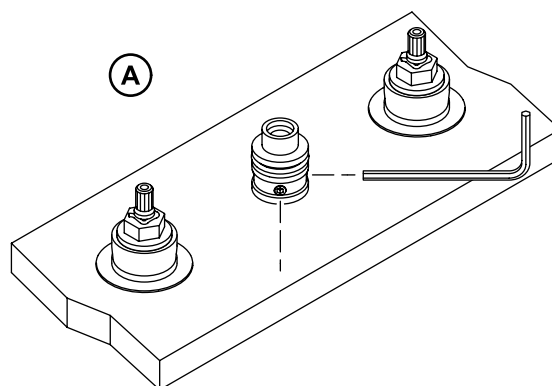
5



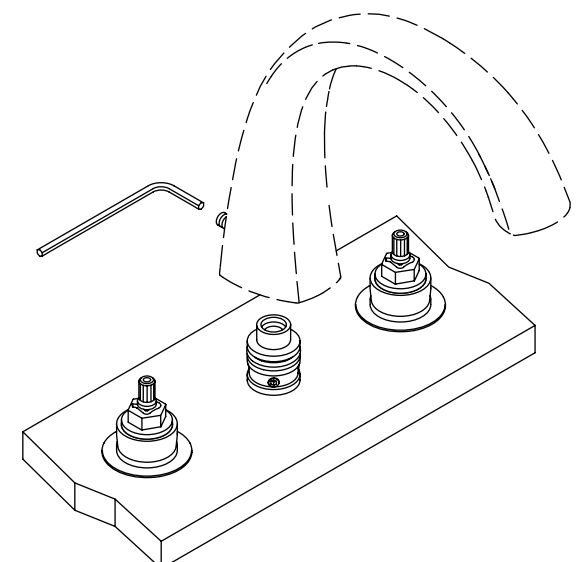
6



7



8



10A. For height 1-13/16" (46 mm) to 2-1/8" (54 mm), use the long brass adapter and screw.

11A. For height 2-1/8" (54 mm) to 2-1/4" (57 mm), use the short brass adapter and screw.

12A. For height 2-1/4" (57 mm) to 2-3/8" (60 mm), use the plastic adapter.

Need help? Contact our Customer Care Center.

USA/Canada: 1-800-STERLING (1-800-783-7546),

Mexico: 001-877-680-1310

For service parts information, visit sterlingplumbing.com/parts.

For care and cleaning information, visit sterlingplumbing.com/care-and-cleaning.

This product is covered under the **STERLING® Faucet Lifetime Limited Warranty**, found at sterlingplumbing.com/warranty. For a hardcopy of warranty terms, contact the Customer Care Center.

10A. Pour une hauteur comprise entre 1-13/16" (46 mm) et 2-1/8" (54 mm), utiliser la vis et l'adaptateur en laiton longs.

11A. Pour une hauteur comprise entre 2-1/8" (54 mm) et 2-1/4" (57 mm), utiliser la vis et l'adaptateur en laiton courts.

12A. Pour une hauteur comprise entre 2-1/4" (57 mm) et 2-3/8" (60 mm), utiliser l'adaptateur en plastique.

Besoin d'aide? Appeler notre centre de services à la clientèle.

USA/Canada : 1-800-STERLING (1-800-783-7546),

Mexique : 001-877-680-1310

Pour tout renseignement sur les pièces de rechange, visiter le site sterlingplumbing.com/parts.

Pour des renseignements sur l'entretien et le nettoyage, visiter le site sterlingplumbing.com/care-and-cleaning.

Ce produit est couvert sous la **Garantie limitée à vie du robinet STERLING®**, fournie sur le site sterlingplumbing.com/warranty. Pour obtenir une copie imprimée des termes de la garantie, s'adresser au centre de service à la clientèle.

10A. Para una altura de 1-13/16" (46 mm) a 2-1/8" (54 mm), use el adaptador largo de latón y un tornillo.

11A. Para una altura de 2-1/8" (54 mm) a 2-1/4" (57 mm), use un adaptador corto de latón y un tornillo.

12A. Para una altura de 2-1/4" (57 mm) a 2-3/8" (60 mm), use el adaptador de plástico.

¿Necesita ayuda? Comuníquese con nuestro Centro de Atención al Cliente.

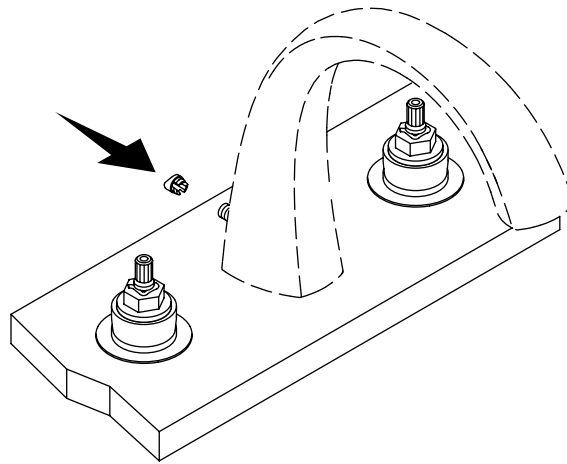
EE.UU./Canadá: 1-800-STERLING (1-800-783-7546), México: 001-877-680-1310

Para consultar información sobre piezas de repuesto, visite sterlingplumbing.com/parts.

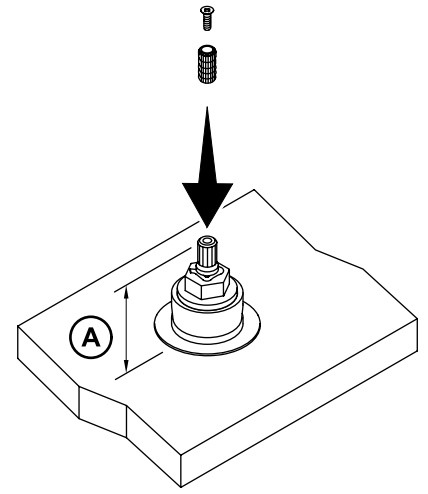
Para consultar información de cuidado y limpieza, visite sterlingplumbing.com/care-and-cleaning.

A este producto lo cubre la **Garantía limitada de por vida para la grifería STERLING®**, que puede consultarse en sterlingplumbing.com/warranty. Solicite una copia en papel de los términos de la garantía al Centro de Atención al Cliente.

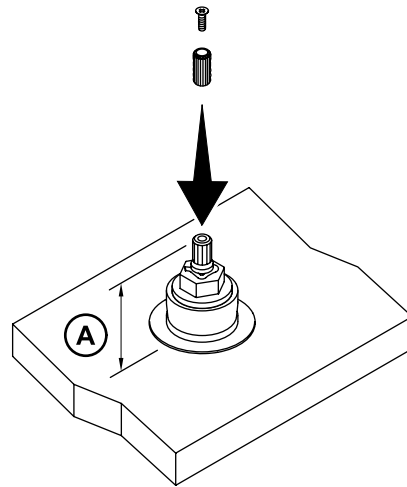
9



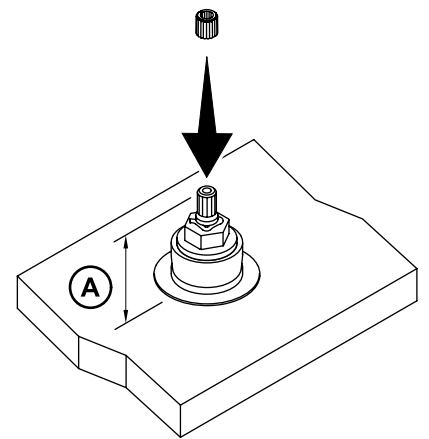
10



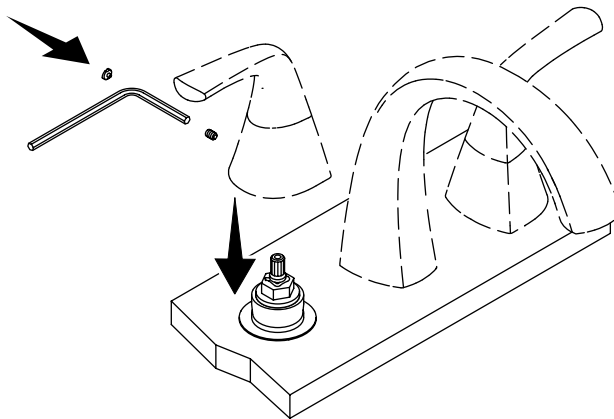
11



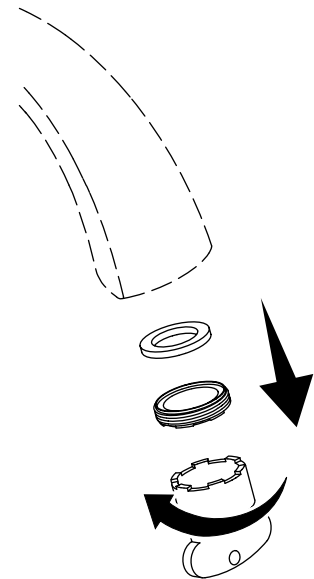
12



13



14



15

