

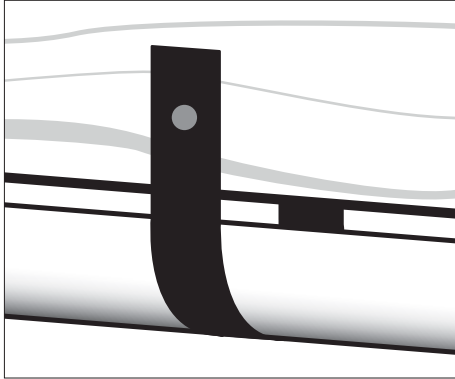


Installation Instructions

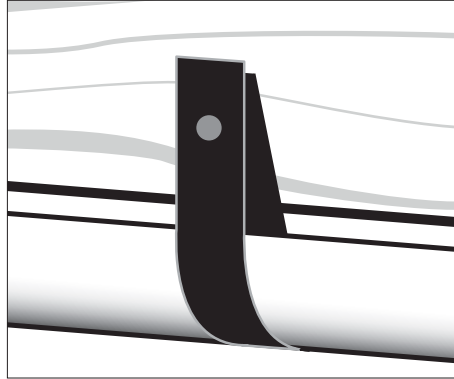
Instrucciones de instalación

Consignes d'installation

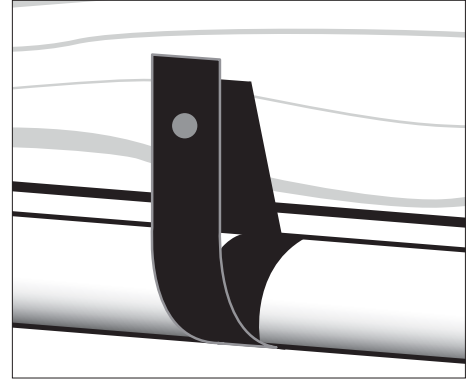
Acceptable methods for installing ApeTape™ woven polypropylene hanger strap.
 Métodos aceptables de instalación para la correa de suspensión de polipropileno tejido ApeTape™.
 Méthodes acceptables pour poser la sangle de suspension en polypropylène tissé ApeTape™.



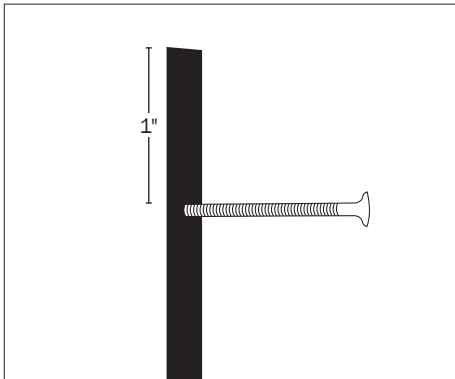
Secure to both sides of joist
 Fíjela a ambos lados de la vigueta
 Fixer aux deux côtés de la solive



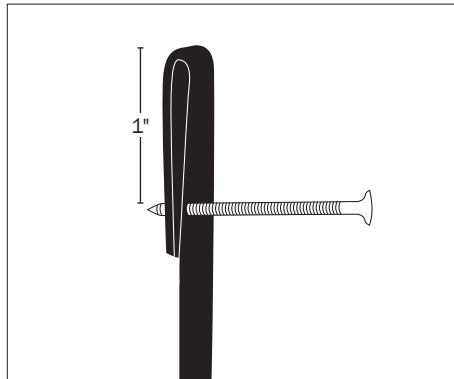
Secure to one side of joist
 Fíjela a un lado de la vigueta
 Fixer à un côté de la solive



Double wrap and secure to one side of joist
 Dele dos vueltas y fíjela a un lado de la vigueta
 Enrouler deux fois et fixer à un côté de la solive



Secure nail/screw at least 1" from end of tape to avoid pull-out.
 Fije el clavo o tornillo a por lo menos 1 pulg. (25 mm) del extremo de la correa para evitar el desprendimiento
 Fixer le clou/la vis à au moins 25,4 mm depuis l'extrémité du ruban afin d'éviter un retrait extérieur



Fold over ends before securing for a clean look.
 Doble los extremos antes de fijarlos para obtener una buena presentación
 Replier les deux extrémités avant de fixer pour obtenir une apparence propre

ITEM #	DESCRIPTION
554-10WPK2	5/8" x 10-ft.
554-25W	5/8" x 25-ft.
554-100W	5/8" x 100-ft.



24110 South Peculiar Drive
 Peculiar, Missouri 64078
 P 1.800.821.3944
 F 1.800.758.5950

