



Braukmann

L5

WIFI WATER LEAK SHUTOFF VALVE

SUBMITTAL SHEET

Job Name	
Engineer	
Mechanical Contractor	
Contractor's P.O. No.	
Representative	
Notes	

Model(s)				
	Qty.		Notes	
	Qty.		Notes	
	Qty.		Notes	
Approval				
Service				
Tag No.				

APPLICATION

Resideo's L5 WiFi Water Leak Shutoff Valve. Through the Cable Sensor attached to the actuator or when paired with Resideo's WiFi Leak Detector(s), as soon as water is detected, the L5 could automatically shut off the water to reduce potential water damage.

SPECIFICATIONS

VALVE

Pressure resistance min. PN10 according EN12266-1:2012

Flange size F03 (36mm), ISO 5211

ACTUATOR

Radio Connectivity:

WiFi frequency band of 2.4GHz, 802.11 b/g/n

Bluetooth 4.1

Ambient Operating Temperature:

32 °F to 113 °F (0 °C to 45 °C)

Media Temperature:

+35.6 °F to +149 °F (+2 °C to +65 °C) with short time peaks to 176 °F (80 °C)

Power Supply Rated Voltage / Nature of Supply: 15 V_~

Power Supply Polarity:

Power Supply Jack Properties:

Barrel jack length min: 0.43 inches (11 mm), straight

Barrel jack diameter: Ø0.217 (5.5 mm) x Ø0.083 (2.1 mm)

Degree of Protection: Indoor, UL type 2, IPX4

Pollution Degree: 2

Temperature Limit: T45

Temperature Limits of Mounting Surfaces: Ts80

Power: 15 V

Class III Control Symbol

Actuator Runtime: < 10s

Rated Torque: 44.25 in-lbs (5Nm) min

POWER ADAPTER

Input: 100-240 V~, 50/60 Hz, 0.6 A

Output: 15 V_~, 1 A max

Barrel Jack Length Min: 0.43 inches (11 mm), straight

Barrel Jack Diameter: Ø0.217 (5.5 mm) x Ø0.083 (2.1 mm)

Maximum Altitude for Use:

6500 ft above sea level (2000m)

Insulation Class Power Adapter:

Class II double insulated power adapter

STANDARDS AND BODY APPROVAL

ACTUATOR

- CE EMC 2014/30/EU
- CE RED 2014/53/EU
- EN 60730-1
- EN 60730-2-14
- UKCA
- CAN/CSA C22.2
- UL 60730-1
- UL 60730-2-14
- WEEE 2012/19/EU, ES 116
- RoHS 2011/65/EU, ES 50040083
- REACH 1907/2006
- Proposition 65
- FCC part 15, subpart C
- RSS-247
- WiFi certified
- Bluetooth SIG



33-00637EF-02

POWER ADAPTER

- CE EMC 2014/30/EU
- CE LVD 2014/35/EU
- UKCA
- UL listed / recognized
- FCC

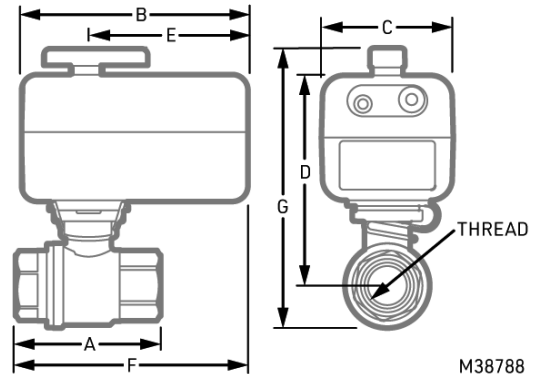
VALVE

- NSF / ANSI 61
- NSF / ANSI 372

IMPORTANT

- Product is not designed for continuous valve open/close operation. Valve close / open cycle shall be performed max. once per 10min to avoid product overheat.
- Product is designed for indoor use only.
- Product is not designed for use with grey water.

DIMENSIONS



Model	A	B	C	D	E	F	G	Thread	Power Supply Length	Description
	Inch (mm)	Inch (mm)	Inch (mm)	Inch (mm)	Inch (mm)	Inch (mm)	Inch (mm)		Inch (m)	
VWS01Y-1/2	2.598 (66)	4.567 (116)	2.677 (68)	3.976 (101)	3.228 (82)	4.606 (117)	5.157 (131)	NPT 1/2 inch	118 (3)	WIFI ACTUATOR WITH WLD SENSOR AND 1/2" NPT BALL VALVE
VWS01Y-3/4	2.953 (75)	4.567 (116)	2.677 (68)	4.252 (108)	3.228 (82)	4.685 (119)	5.669 (144)	NPT 3/4 inch	118 (3)	WIFI ACTUATOR WITH WLD SENSOR AND 3/4" NPT BALL VALVE
VWS01Y-1	3.583 (91)	4.567 (116)	2.677 (68)	4.409 (112)	3.228 (82)	5.000 (127)	5.984 (152)	NPT 1 inch	118 (3)	WIFI ACTUATOR WITH WLD SENSOR AND 1" NPT BALL VALVE
VWS01Y- 11/4	4.094 (104)	4.567 (116)	2.677 (68)	4.685 (119)	3.228 (82)	5.276 (134)	6.496 (165)	NPT 1-1/4 inch	118 (3)	WIFI ACTUATOR WITH WLD SENSOR AND 1-1/4" NPT BALL VALVE
VWS02Y-1/2	2.598 (66)	4.567 (116)	2.677 (68)	3.976 (101)	3.228 (82)	4.606 (117)	5.157 (131)	NPT 1/2 inch	118 (3)	WIFI ACTUATOR WITH 1/2" NPT BALL VALVE
VWS02Y-3/4	2.953 (75)	4.567 (116)	2.677 (68)	4.252 (108)	3.228 (82)	4.685 (119)	5.669 (144)	NPT 3/4 inch	118 (3)	WIFI ACTUATOR WITH 3/4" NPT BALL VALVE
VWS02Y-1	3.583 (91)	4.567 (116)	2.677 (68)	4.409 (112)	3.228 (82)	5.000 (127)	5.984 (152)	NPT 1 inch	118 (3)	WIFI ACTUATOR WITH 1" NPT BALL VALVE
VWS02Y-11/4	4.094 (104)	4.567 (116)	2.677 (68)	4.685 (119)	3.228 (82)	5.276 (134)	6.496 (165)	NPT 1-1/4 inch	118 (3)	WIFI ACTUATOR WITH 1-1/4" NPT BALL VALVE

By using this Resideo literature, you agree that Resideo will have no liability for any damages arising out of your use or modification to, the literature. You will defend and indemnify Resideo, its affiliates and subsidiaries, from and against any liability, cost, or damages, including attorneys' fees, arising out of, or resulting from, any modification to the literature by you.



Resideo Technologies, Inc.
 1985 Douglas Drive North, Golden Valley, MN 55422
 1-800-468-1502
 33-00637EF-02 M.S. Rev. 11-22 | Printed in United States

resideo

Braukmann

L5



VANNE DE SECTIONNEMENT DE FUIE D'EAU WI-FI

FICHE DE SOUMISSION

Nom de la tâche	
Ingénieur	
Entrepreneur en mécanique	
N° de bon de commande de l'entrepreneur	
Représentant	
Remarques	

Modèle(s)			
	Qté		Remarques
	Qté		Remarques
	Qté		Remarques
Approbation			
Service			
N° d'étiquette			

APPLICATION

La nouvelle vanne de sectionnement de fuite d'eau L5 Wi-Fi de Resideo. Par l'intermédiaire du capteur à câble fixé à l'actionneur ou lorsqu'elle est associée au(x) détecteur(s) de fuites Wi-Fi de Resideo, dès que de l'eau est détectée, la vanne L5 pourrait automatiquement couper l'eau afin de réduire vos dégâts d'eau potentiels.

CARACTÉRISTIQUES TECHNIQUES

VANNE

Résistance à la pression minimale : PN10 conformément à la norme EN12266-1:2012

Taille de la bride : F03 (36 mm), ISO 5211

ACTIONNEUR

Connectivité radio :

Bande de fréquence Wi-Fi de 2,4 GHz, 802.11 b/g/n
Bluetooth 4.1

Température ambiante de fonctionnement :

0 à 45 °C (32 à 113 °F)

Température des liquides :

+35,6 °F à +149 °F (+2 °C à +65 °C) avec des pics de courte durée à 176 °F (80 °C)

Tension nominale de l'alimentation électrique/Nature de l'alimentation : 15 V_~

Polarité de l'alimentation électrique :

Propriétés de la prise d'alimentation :

Longueur minimale de la prise coaxiale :
0,43 pouce (11 mm), droit

Diamètre de la prise coaxiale :

Ø 0,217 pouce (5,5 mm) x Ø 0,083 pouce (2,1 mm)

Degré de protection : Intérieur, UL type 2, IPX4

Degré de pollution : 2

Limite de température : T45

Limites de température des surfaces de montage : Ts80

Alimentation : 15 V

Symbole de contrôle « Classe III »

Temps de fonctionnement de l'actionneur : moins de 10 secondes

Couple nominal : 44,25 po-lb (5 N m) min

ADAPTATEUR D'ALIMENTATION

Entrée : 100-240 V_~, 50/60 Hz, 0,6 A

Sortie : 15 V_~, 1 A max

Longueur minimale de la prise coaxiale :

0,43 pouce (11 mm), droit

Diamètre de la prise coaxiale :

Ø 0,217 pouce (5,5 mm) x Ø 0,083 pouce (2,1 mm)

Altitude maximale d'utilisation :

6 500 pieds (2000 m) au-dessus du niveau de la mer

Classe d'isolation de l'adaptateur électrique :

Adaptateur électrique à double isolation de classe II

NORMES ET HOMOLOGATION PAR LES ORGANISMES

ACTIONNEUR

- CE EMC 2014/30/EU
- CE RED 2014/53/EU
- EN 60730-1
- EN 60730-2-14
- UKCA
- CAN/CSA C22.2
- UL 60730-1
- UL 60730-2-14
- WEEE 2012/19/EU, ES 116
- RoHS 2011/65/EU, ES 50040083
- REACH 1907/2006
- Proposition 65
- FCC partie 15, sous-partie C
- RSS-247
- Homologué Wi-Fi
- Bluetooth SIG

ADAPTATEUR D'ALIMENTATION

- CE EMC 2014/30/EU
- CE LVD 2014/35/EU
- UKCA
- Homologué / reconnu par UL
- FCC

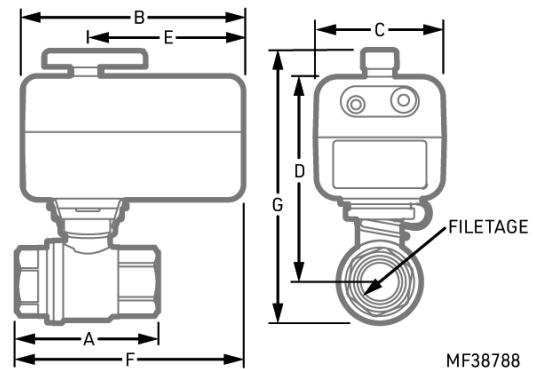
VANNE

- NSF / ANSI 61
- NSF / ANSI 372

IMPORTANT

- Le produit n'est pas conçu pour une ouverture et une fermeture continues de la vanne. Le cycle de fermeture et d'ouverture de la vanne doit être effectué au maximum une fois toutes les 10 minutes pour éviter la surchauffe du produit.
- Le produit est conçu pour un usage intérieur uniquement.
- Le produit n'est pas conçu pour être utilisé avec les eaux grises.

DIMENSIONS



MF38788

Modèle	A	B	C	D	E	F	G	Filetage	Longueur de l'alimentation électrique	Description
	Pouces (mm)	Pouces (mm)	Pouces (mm)	Pouces (mm)	Pouces (mm)	Pouces (mm)	Pouces (mm)		Pouces (m)	
VWS01Y-1/2	2,598 (66)	4,567 (116)	2,677 (68)	3,976 (101)	3,228 (82)	4,606 (117)	5,157 (131)	NPT 1/2 pouce	118 (3)	ACTIONNEUR WiFi AVEC CAPTEUR WLD ET VANNE À BOISSEAU SPHÉRIQUE NPT 1/2 PO
VWS01Y-3/4	2,953 (75)	4,567 (116)	2,677 (68)	4,252 (108)	3,228 (82)	4,685 (119)	5,669 (144)	NPT 3/4 pouce	118 (3)	ACTIONNEUR WiFi AVEC CAPTEUR WLD ET VANNE À BOISSEAU SPHÉRIQUE NPT 3/4 PO
VWS01Y-1	3,583 (91)	4,567 (116)	2,677 (68)	4,409 (112)	3,228 (82)	5,000 (127)	5,984 (152)	NPT 1 pouce	118 (3)	ACTIONNEUR WiFi AVEC CAPTEUR WLD ET VANNE À BOISSEAU SPHÉRIQUE NPT 1 PO
VWS01Y-11/4	4,094 (104)	4,567 (116)	2,677 (68)	4,685 (119)	3,228 (82)	5,276 (134)	6,496 (165)	NPT 1-1/4 pouce	118 (3)	ACTIONNEUR WiFi AVEC CAPTEUR WLD ET VANNE À BOISSEAU SPHÉRIQUE NPT 1-1/4 PO
VWS02Y-1/2	2,598 (66)	4,567 (116)	2,677 (68)	3,976 (101)	3,228 (82)	4,606 (117)	5,157 (131)	NPT 1/2 pouce	118 (3)	ACTIONNEUR WiFi AVEC VANNE À BOISSEAU SPHÉRIQUE NPT 1/2 PO
VWS02Y-3/4	2,953 (75)	4,567 (116)	2,677 (68)	4,252 (108)	3,228 (82)	4,685 (119)	5,669 (144)	NPT 3/4 pouce	118 (3)	ACTIONNEUR WiFi AVEC VANNE À BOISSEAU SPHÉRIQUE NPT 3/4 PO
VWS02Y-1	3,583 (91)	4,567 (116)	2,677 (68)	4,409 (112)	3,228 (82)	5,000 (127)	5,984 (152)	NPT 1 pouce	118 (3)	ACTIONNEUR WiFi AVEC VANNE À BOISSEAU SPHÉRIQUE NPT 1 PO
VWS02Y-11/4	4,094 (104)	4,567 (116)	2,677 (68)	4,685 (119)	3,228 (82)	5,276 (134)	6,496 (165)	NPT 1-1/4 pouce	118 (3)	ACTIONNEUR WiFi AVEC VANNE À BOISSEAU SPHÉRIQUE NPT 1-1/4 PO

Par l'utilisation de la présente documentation Resideo, vous consentez à ce qu'Honeywell ne possède aucune responsabilité pour tous dommages résultant de votre utilisation ou modification de la dite documentation. Vous défendrez et indemniserez Resideo, ses sociétés affiliées, filiales pour et contre toute responsabilité, frais ou dommages, y compris les honoraires d'avocats, résultant de quelque manière, ou survenant en connexion avec toute modification à la documentation de votre part.



Resideo Technologies, Inc.
1985 Douglas Drive North, Golden Valley, MN 55422
1-800-468-1502
33-00637EF-02 M.S. Rev. 11-22 | Imprimé aux États-Unis