



# C554A

# Cadmium Sulfide Flame Detector

## INSTALLATION INSTRUCTIONS

### APPLICATION

The C554A Cadmium Sulfide Flame Detector (cad cell) is a photoconductive flame detector (see Fig. 1) used with oil primary controls such as R4166, R4184, R8182, R8184, R8185, R8404 and R8991. It consists of a plug-in, light sensitive cell and a socket with Type E mounting bracket, factory-installed leadwire and an oil line adapter bracket. Leadwire length is 60 in. (1520 mm). The detector is installed inside the air tube of the burner where the cell can view the flame and is wired to the F-F terminals of the oil primary control.

The photocell is a ceramic disk coated with cadmium sulfide and overlaid with a conductive grid. Electrodes attached to the ceramic disk transmit an electrical signal to the primary control. In darkness, cadmium sulfide has a very high resistance to the passage of electrical current. In visible light, its resistance is very low and current is allowed to pass. The entire cell is hermetically sealed (glass to metal) to prevent cell deterioration.

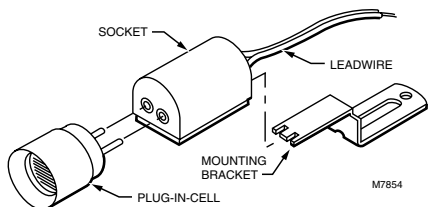


Fig. 1. C554A Cadmium Sulfide Flame Detector (cad cell).

### INSTALLATION

#### When Installing this Product...

1. Read these instructions carefully. Failure to follow them could damage the product or cause a hazardous condition.
2. Check the ratings given in the instructions and on the product to make sure the product is suitable for your application.
3. Installer must be a trained, experienced service technician.
4. After installation is complete, check out product operation as provided in these instructions.



### CAUTION

Disconnect power supply before beginning installation to prevent electrical shock or equipment damage.

### Location

The burner manufacturer determines the the cad cell location (see Fig. 2). If an alternate location must be used, make sure that:

- 1 The cell has a clear view of the flame.
- 2 Ambient light does not reach the cell.
- 3 Ambient temperature at the cell location is below 140°F (60°C).
- 4 Movement, shielding, or radiation of metal surfaces located near the cell do not affect cell operation.

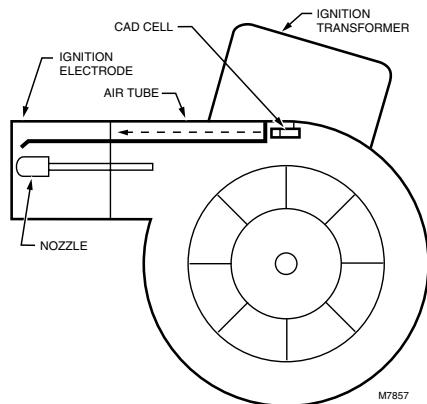


Fig. 2. Cad cell location.

### Mounting

#### Direct Replacement

- 1 Remove the cell from the socket.
- 2 Insert the mounting bracket into the socket slot (Fig. 3) as far as it will go.

NOTE: Bend the mounting bracket to fit, if necessary.



- 3 While holding the mounting bracket in the slot, insert the screwdriver in the other end of the slot (Fig. 4). Bend the screwdriver, first to the left and then to the right, to crimp the end of the mounting bracket and hold it in position.
- 4 Remove the screwdriver and replace the cell.
- 5 Mount the new cell and bracket assembly in the location of the old assembly.

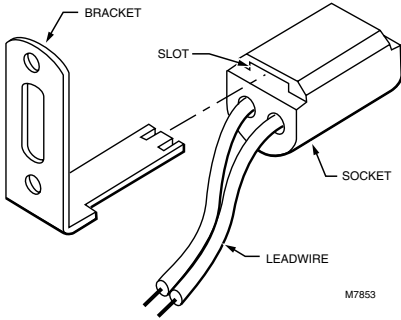


Fig. 3. Insert mounting bracket into socket slot.

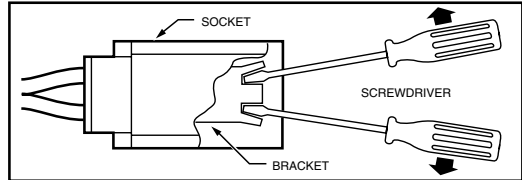
### Oil Line Mounting

If desired, mount the C554A on the oil line using the oil line adapter bracket and the mounting bracket supplied.

- 1 Remove the cell from the socket.
- 2 Insert the mounting bracket into the slot on the socket (Fig. 3) as far as it will go.

NOTE: Bend the mounting bracket to fit, if necessary.

- 3 While holding the mounting bracket in the slot, insert the screwdriver in the other end of the slot (Fig. 4). Bend the screwdriver, first to the left and then to the right, to crimp the end of the mounting bracket and hold it in position.
- 4 Remove the screwdriver and replace the cell.
- 5 Slide the mounting bracket into the sleeve on the oil line adapter bracket. Push firmly to lock the cell and the bracket assembly in position.
- 6 Mount the oil line adapter bracket on the oil line using the screw and nut provided (Fig. 5).



INSERT SCREWDRIVER AND MOVE IN DIRECTION SHOWN BY ARROWS TO SECURE BRACKET IN SOCKET

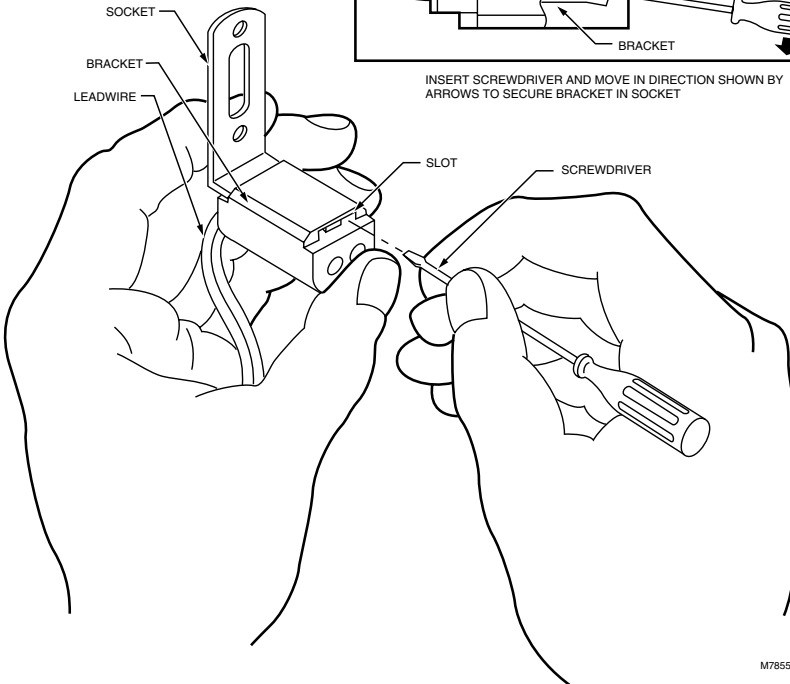
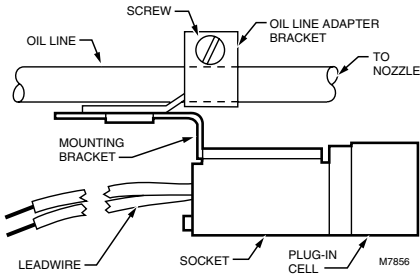


Fig. 4. Insert screwdriver to secure bracket in socket.

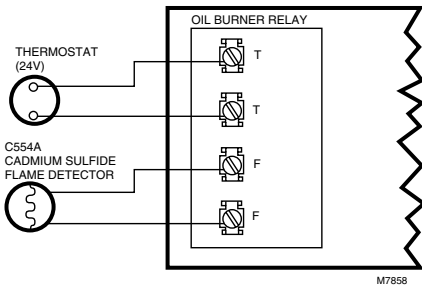


**Fig. 5. Use oil line adapter bracket to mount C554A on oil line.**

## Wiring

Disconnect power supply before beginning wiring to prevent electrical shock or equipment damage.

All wiring must comply with local electrical codes and ordinances. See Fig. 6 for a typical C554A hookup to the oil burner primary control.



**Fig. 6. Typical hookup for C554A to oil burner primary control.**

## CHECKOUT

To check cad cell operation, use the following procedure:

- ❶ Disconnect the cad cell leadwires; then start the burner. Shortly after the burner starts, place a temporary jumper between terminals F-F. Connect the ohmmeter across the cad cell leadwires; resistance should be less than 1600 ohms.
- ❷ Stop the burner and remove the temporary jumper.
- ❸ With the burner off, check the dark cell resistance across the cad cell leadwires. Resistance should be greater than 20,000 ohms.

**NOTE:** If cell resistances are different than specified, recheck the wiring and location of the cell. If necessary, replace the plug-in part of the cell, part no. 130367 Replacement Cad Cell.

- ❹ Reconnect the cad cell leadwires. Check the Protectorelay™ Burner Sequencing Relay control according to the instructions packed with the control.

## SERVICE AND REPLACEMENT

Under normal operating conditions, the C554A does not require cleaning. If a badly adjusted burner causes heavy accumulation of dirt and soot on the cell surface, carefully wipe the cell surface to restore full view of the oil flame.

If the C554A is damaged, replace the plug-in part of the cell. Order part no. 130367 Replacement Cad Cell.



Resideo Technologies, Inc.  
1985 Douglas Drive North, Golden Valley, MN 55422  
1-800-468-1502

[www.resideo.com](http://www.resideo.com) 60-0164EF-01 M.S. Rev. 05-20 | Printed in United States

© 2020 Resideo Technologies, Inc. All rights reserved.

This product is manufactured by Resideo Technologies, Inc. and its affiliates.

Tous droits réservés. Ce produit est fabriqué par Resideo Technologies, Inc. et ses sociétés affiliées.

## Détecteur de flamme à cellule photoconductrice C554A

### NOTICE D'INSTALLATION

#### APPLICATION

Le C554A est un détecteur de flamme photoconducteur au sulfure de cadmium (voir la Fig. 1) qu'on utilise avec les régulateurs primaires de mazout comme le R4166, R4184, R8182, R8184, R8185, R8404 et R8991. Il est composé d'une cellule enfichable photosensible et d'une prise munie de fils conducteurs installés en usine, de supports de montage (différents types sont offerts) et d'un support d'adaptation pour canalisation de mazout. Le détecteur s'installe à l'intérieur du tube d'air du brûleur à un endroit où la cellule peut voir la flamme; il est raccordé aux bornes F-F du régulateur primaire de mazout.

La cellule photoconductrice est un disque de céramique recouvert de sulfure de cadmium et d'un treillis conducteur. Des électrodes fixées au disque de céramique transmettent un signal électrique au régulateur primaire. À la noirceur, le sulfure de cadmium résiste très fortement au passage du courant électrique. À la clarté, sa résistance est très faible et le courant circule librement. La cellule au complet est soudée hermétiquement (métal-verre) pour empêcher qu'elle ne se détériore.

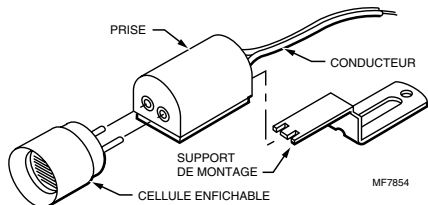


Fig. 1. Détecteur de flamme à cellule photoconductrice C554A (au sulfure de cadmium).

#### INSTALLATION

##### Avant d'installer l'appareil...

1. Lire attentivement les directives ci-dessous. Le fait de ne pas les suivre peut endommager le produit ou provoquer un danger.
2. Vérifier les caractéristiques nominales indiquées dans les directives et sur le produit et s'assurer que ce dernier convient bien à l'application prévue.
3. L'installateur doit être un technicien d'expérience ayant reçu une formation pertinente.
4. Une fois l'installation terminée, vérifier le fonctionnement de l'appareil comme l'indiquent les présentes directives.



#### AVERTISSEMENT

Couper l'alimentation électrique avant de procéder à l'installation afin d'éviter tout choc électrique et tout dommage au matériel.

#### Emplacement

Le fabricant du brûleur détermine l'emplacement de la cellule photoconductrice (voir la Fig. 2). Si l'on doit choisir un autre emplacement, s'assurer de ce qui suit :

- 1 Il ne doit y avoir aucune obstruction entre la cellule et la flamme.
- 2 La clarté ambiante ne doit pas atteindre la cellule.
- 3 La température ambiante près de la cellule doit être inférieure à 60°C (140°F).
- 4 Les surfaces métalliques près de la cellule ne doivent pas être affectées par le mouvement, les effets d'écran ou le rayonnement.

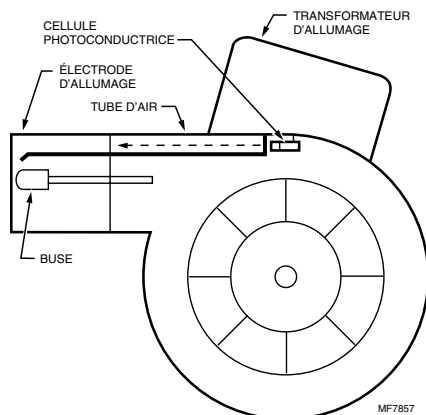


Fig. 2. Emplacement de la cellule photoconductrice.

#### Montage

##### Remplacement direct

- 1 Choisir le support de montage qui ressemble le plus au support de montage existant.

REMARQUE: Au besoin, courber le support pour qu'il s'ajuste parfaitement.

- 2 Retirer la cellule du support.
- 3 Insérer le support de montage dans la fente de la prise (voir la Fig. 3) aussi loin que possible.
- 4 Tout en maintenant le support dans la fente, insérer le tournevis à l'autre bout de la fente (voir la Fig. 4). Fléchir le tournevis d'abord vers la gauche, puis vers la droite, afin de serrer l'extrémité du support de montage et le maintenir en place.
- 5 Retirer le tournevis et remplacer la cellule.
- 6 Installer la nouvelle cellule et son support de montage à l'emplacement de l'ancienne cellule.

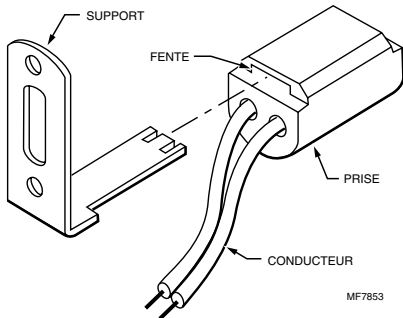


Fig. 3. Insertion du support de montage dans la fente de la prise.

### Installation sur la canalisation de mazout

Au besoin, on peut installer le C554A sur la canalisation de mazout en utilisant le support d'adaptation à cet effet et l'un des cinq supports de montage fournis.

- 1 Choisir le support de montage qui donne au C554A la meilleure vue possible de la flamme.

REMARQUE: Au besoin, courber le support de montage pour qu'il s'ajuste parfaitement.

- 2 Retirer la cellule du support.
- 3 Insérer le support de montage dans la fente de la prise (voir la Fig. 3) aussi loin que possible.
- 4 Tout en maintenant le support dans la fente, insérer le tournevis à l'autre bout de la fente (voir la Fig. 4). Fléchir le tournevis d'abord vers la gauche, puis vers la droite, afin de serrer l'extrémité du support de montage et le maintenir en place.
- 5 Retirer le tournevis et remplacer la cellule.
- 6 Faire glisser le support de montage sur le manchon du support d'adaptation pour canalisation de mazout. Pousser fermement pour bloquer la cellule et le support en place.
- 7 Installer le support d'adaptation pour canalisation de mazout sur la canalisation de mazout au moyen de la vis et de l'écrou fournis (voir la Fig. 5).

### Raccordement

Couper l'alimentation électrique avant de procéder au raccordement afin d'empêcher les chocs électriques et les dommages au matériel.

Tout le câblage doit être conforme aux codes électriques et aux règlements locaux en vigueur. La Fig. 6 illustre le raccordement type du C554A au régulateur primaire de mazout.

### VÉRIFICATION

Pour vérifier le fonctionnement de la cellule photoconductrice, suivre les étapes ci-dessous :

- 1 Débrancher les fils conducteurs de la cellule photoconductrice et mettre en marche le brûleur. Peu après la mise en marche du brûleur, placer un cavalier temporaire entre les bornes F-F. Brancher un ohmmètre entre les fils conducteurs de la cellule photoconductrice; la résistance devrait être inférieure à 1600 ohms.
- 2 Interrompre le fonctionnement du brûleur et retirer le cavalier temporaire.
- 3 Le brûleur éteint, vérifier la résistance de la cellule à la noirceur entre les conducteurs de la cellule. La résistance devrait être supérieure à 20 000 ohms.

REMARQUE: Si les résistances de la cellule diffèrent de celles qui sont indiquées aux présentes, vérifier de nouveau le raccordement et l'emplacement de la cellule. Au besoin, remplacer la partie enfichable de la cellule, n° de pièce 130367.

- 4 Brancher de nouveau les fils conducteurs de la cellule. Vérifier le fonctionnement du régulateur Protectorelay® pour brûleur à mazout conformément aux directives qui accompagnent le régulateur.

### ENTRETIEN ET REMPLACEMENT

En conditions normales d'utilisation, le détecteur de flamme C554A n'a pas besoin d'être nettoyé. Si un brûleur mal ajusté provoque une grande accumulation de saleté et de suie à la surface de la cellule, essuyer soigneusement la surface de la cellule pour que celle-ci puisse de nouveau voir clairement la flamme.

Si le détecteur de flamme C554A est endommagé, remplacer la partie enfichable de la cellule. Commander la pièce n° 130367.

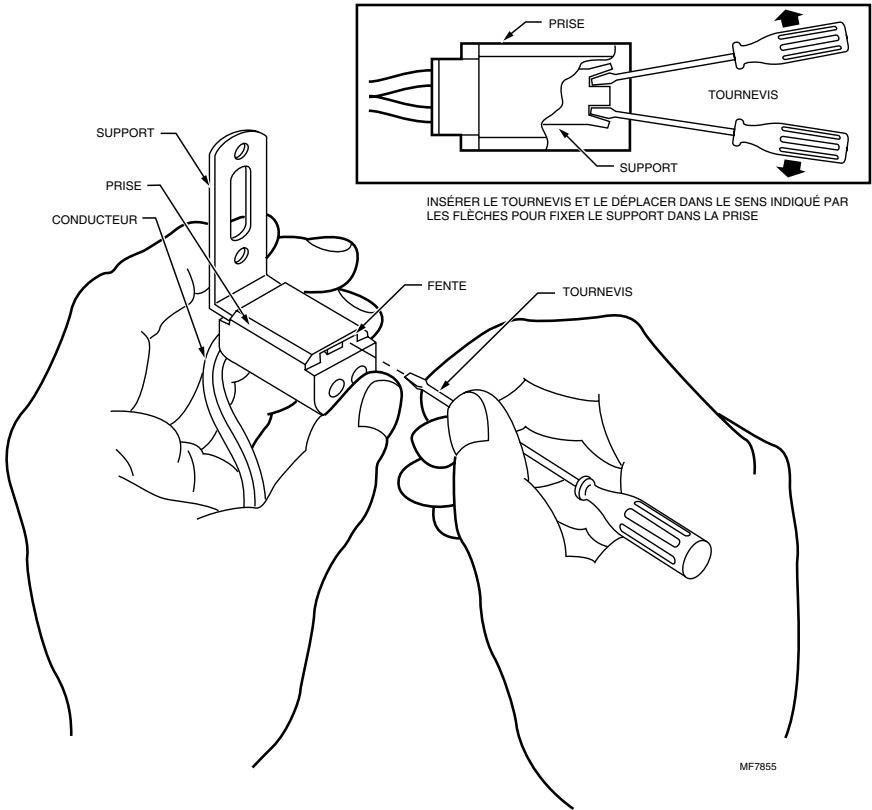


Fig. 4. Insérer le tournevis pour fixer le support dans la prise.

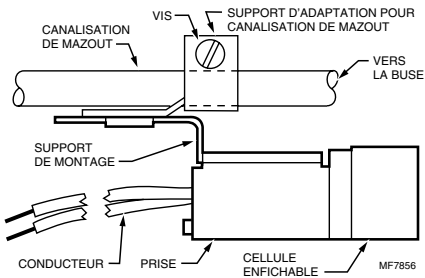


Fig. 5. Utiliser le support d'adaptation pour canalisation de mazout pour installer le C554A sur la canalisation de mazout.

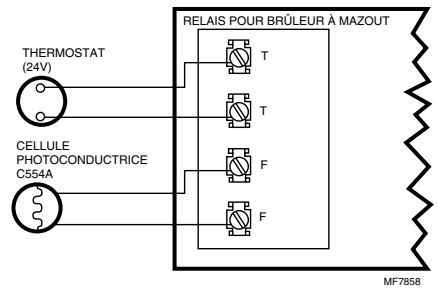


Fig. 6. Raccordement type d'un C554A à un régulateur primaire de mazout.



Resideo Technologies, Inc.  
1985 Douglas Drive North, Golden Valley, MN 55422  
1-800-468-1502

[www.resideo.com](http://www.resideo.com) 60-0164EF-01 M.S. Rev. 05-20 | Imprimé aux États-Unis

© 2020 Resideo Technologies, Inc. All rights reserved.

This product is manufactured by Resideo Technologies, Inc. and its affiliates.

Tous droits réservés. Ce produit est fabriqué par Resideo Technologies, Inc. et ses sociétés affiliées.