

# Riobel



## Wall mount bathtub faucet Robinet mural de bain



### TORONTO

11, Cidermill ave. Unit 5  
Concord (Ontario)  
L4K 4B6  
Tel.: 905-760-9009  
1-888-287-5354  
Fax: 905-760-1292

### UNITED STATES

Tel.: 1-866-473-8442  
Fax: 1-866-909-8442

### MONTRÉAL

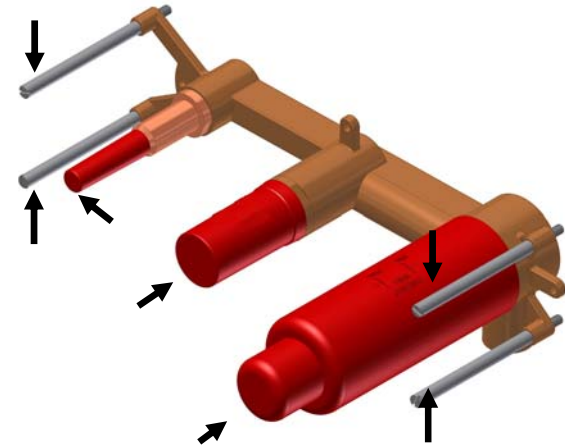
820, rue Nobel  
St-Jérôme (Québec)  
J7Z 7A3  
Tél. :450-432-0442  
1-866-473-8442  
Télec. : 450-432-1095

[www.riobel.ca](http://www.riobel.ca)  
[Info@riobel.ca](mailto:Info@riobel.ca)

## Rough installation for wall mount bathtub faucet. Installation du brute pour robinet mural de bain.

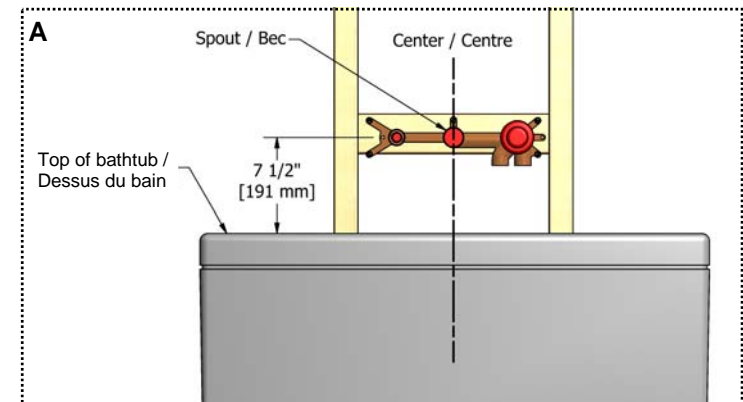
**IMPORTANT : Do not remove the red plastic templates and screws identified below, they should remain in position until the end of the installation.**

**IMPORTANT : Ne pas retirer les vis et gabarits de plastique rouge identifiés ci-dessous, ils doivent rester en place jusqu'à la fin des travaux.**



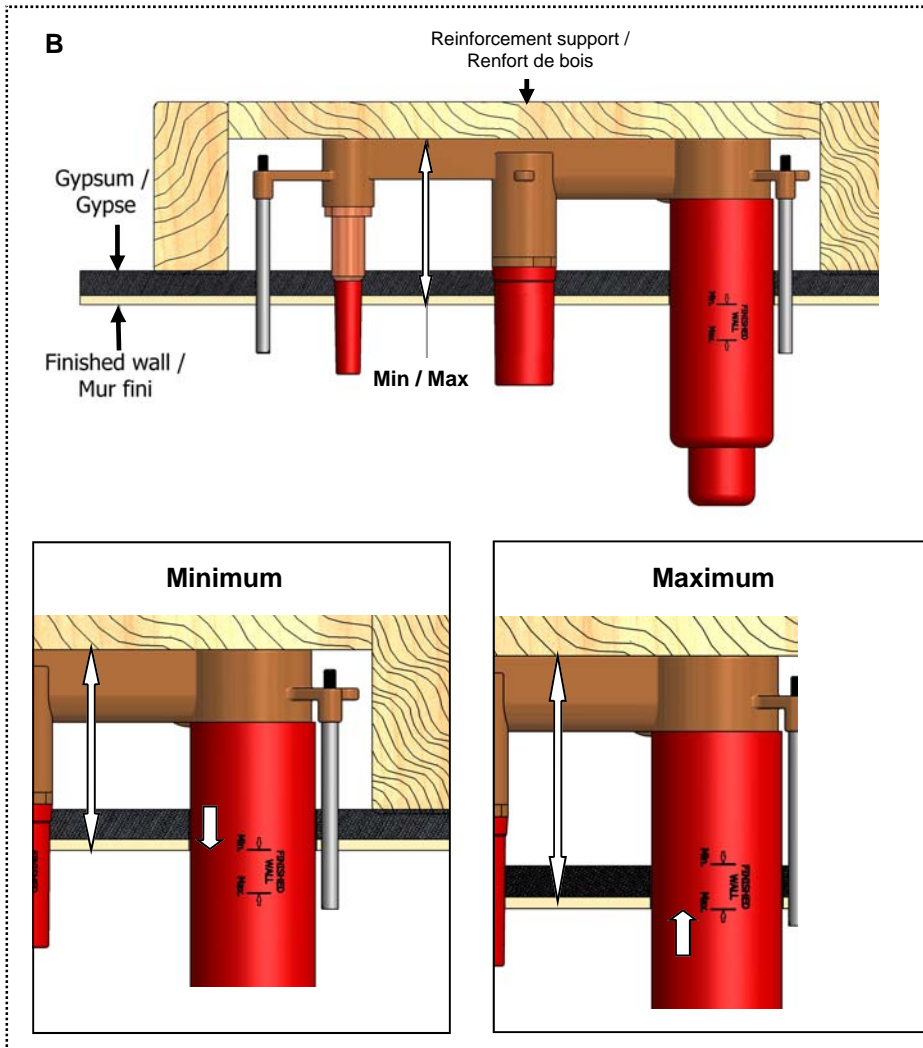
A. First, establish the height where the faucet will be installed. In order to do so, you will need to know the height of the top of the bathtub. We suggest a distance of 7 1/2" between the faucet and the top of the bathtub. We also suggest that you line up the spout of the faucet with the center of the bathtub.

A. Premièrement, déterminer la hauteur à laquelle votre robinet doit être installé. Pour ce faire vous devez connaître la hauteur où se situera le dessus de votre bain. Nous suggérons une distance de 7 1/2" entre le robinet et le dessus du bain. Il est aussi important de prévoir l'alignement du robinet avec le centre de votre bain.



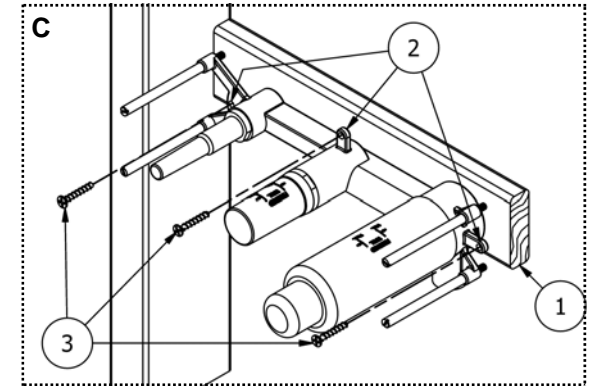
- B. Calculate the distance between the reinforcement support and the thickness of the finished wall (drywall, tile etc.) in order to respect the dimensions (Min / Max) as per images below.

- B. Calculer la distance entre le renfort de bois et l'épaisseur du mur fini (Gypse, céramique etc.) afin qu'il respecte les dimensions (Min / Max) inscrites sur les images ci-dessous.

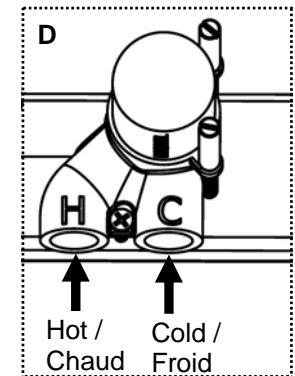


- C. Use screws (3) (none provided) to fix the rough (2) onto the reinforcement support (1).  
 D. Hook up the water supply to the proper inlets, hot water to the left and cold to the right.

- C. Utiliser des vis (3) (non fournies) pour fixer le brut (2) du robinet sur le renfort de bois (1).  
 D. Brancher le système d'alimentation aux entrées appropriées, eau chaude à gauche et eau froide à droite.

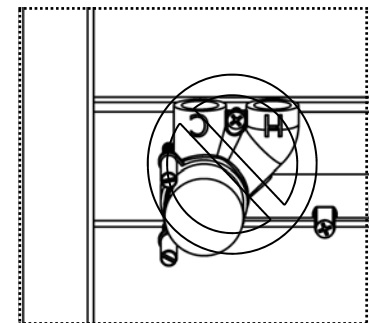


**Water supply, use Teflon tape only / Alimentations d'eau, utiliser du Téflon en ruban seulement.**



**IMPORTANT : Do not install the water inlets facing upward.**

**IMPORTANT : Ne pas installer les connexions d'alimentation d'eau vers le haut.**



# Warning

Before turning on the valve, it is imperative to purge the water sources. The cartridge was not installed in order to facilitate the water supply purging.

- A. Remove template (5) and unscrew nut (8).
- B. Turn on the water source (be careful for hot water).
- C. Turn off water source after 30 seconds of purging.
- D. Install the cartridge (2), follow the instructions of the **page: 6 & 7** of the installation guide and return the template in place. Make sure the cartridge is on the off position (counter clockwise).

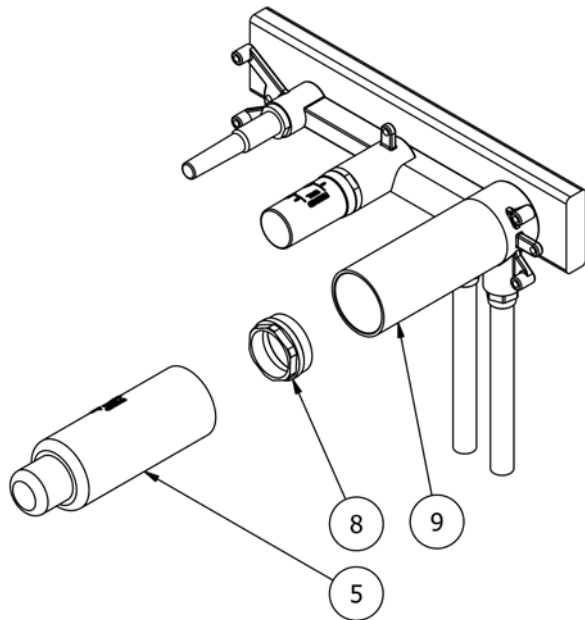
**Advice:** You can use a 2" ABS pipe on the sleeve in direction of the drain to avoid splashing during the purge.

# Mise en garde

Avant de mettre le robinet en fonction, il est obligatoire de purger les alimentations d'eau. La cartouche n'a pas été installée pour faciliter la purge du système d'alimentation.

- A. Retirer le gabarit protecteur (5), et dévisser la noix (8)
- B. Ouvrir l'alimentation d'eau (attention à l'eau chaude).
- C. Purger pendant 30 secondes et fermer l'alimentation d'eau.
- D. Installer la cartouche en vous référant à la **page : 6 et 7** du guide d'installation et remettre le gabarit protecteur en place. Assurez-vous que la cartouche est bien en position fermée (sens anti horaire).

**Conseil:** Vous pouvez insérer un tuyau d'ABS de 2" sur le manchon en direction du drain pour éviter les éclaboussures lors de la purge.



## Steps to changing or installing a coaxial cartridge

- Prior to inserting the cartridge, follow the steps (A & B) showed on picture. Insert the cartridge, making sure the pins (Image #1) are aligned with both holes (Image #2). Try to turn the cartridge to make sure the pins are well positioned into the holes (Image #2).
- Hold the cartridge (1) in place and insert the tightening nut (2) onto this one, making sure the pins remain into the holes while gently pressing onto the cartridge. (Image#3)
- Screw and tight the nut maintaining the cartridge in place. (do not overtighten).

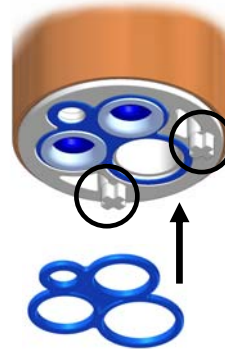
**NOTE :** Make sure that the cartridge is in the off position (counter clockwise) before turning on the water supply.

## Étapes à suivre pour le changement ou l'installation d'une cartouche coaxiale

- Avant d'insérer la cartouche, vérifier les points (A et B) démontrés sur l'image. Insérer la cartouche en s'assurant que les tiges de positionnement (image #1) sont alignées avec les deux trous (Image #2). Tenter de tourner la cartouche pour vérifier que les tiges sont bien positionnées dans les trous (Image #2).
- Maintenir la cartouche (1) en place et enfiler la noix de serrage (2) par-dessus celle-ci tout en s'assurant que les tiges de positionnement restent en place dans les deux trous et en maintenant une légère pression sur la cartouche (Image #3).
- Visser la noix (2) jusqu'au bout en maintenant la cartouche en place et serrer la noix (ne pas trop serrer).

**NOTE :** Assurez-vous que la cartouche est en position fermée (sens anti horaire) avant d'ouvrir les alimentations d'eau.

Image #1



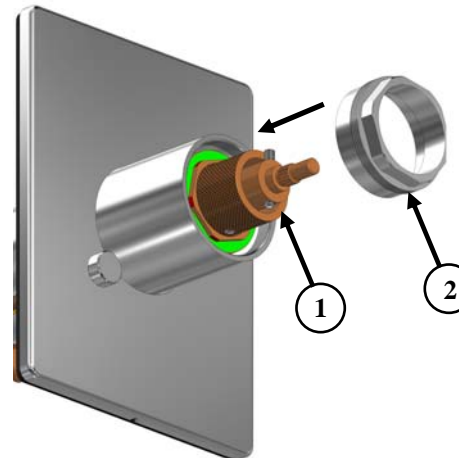
A. Make sure the stop-valves are well positioned. / Vérifier que les valves anti-retours sont dans le bon sens.

B. Do not forget the gasket. / Ne pas oublier le joint d'étanchéité

Image #2



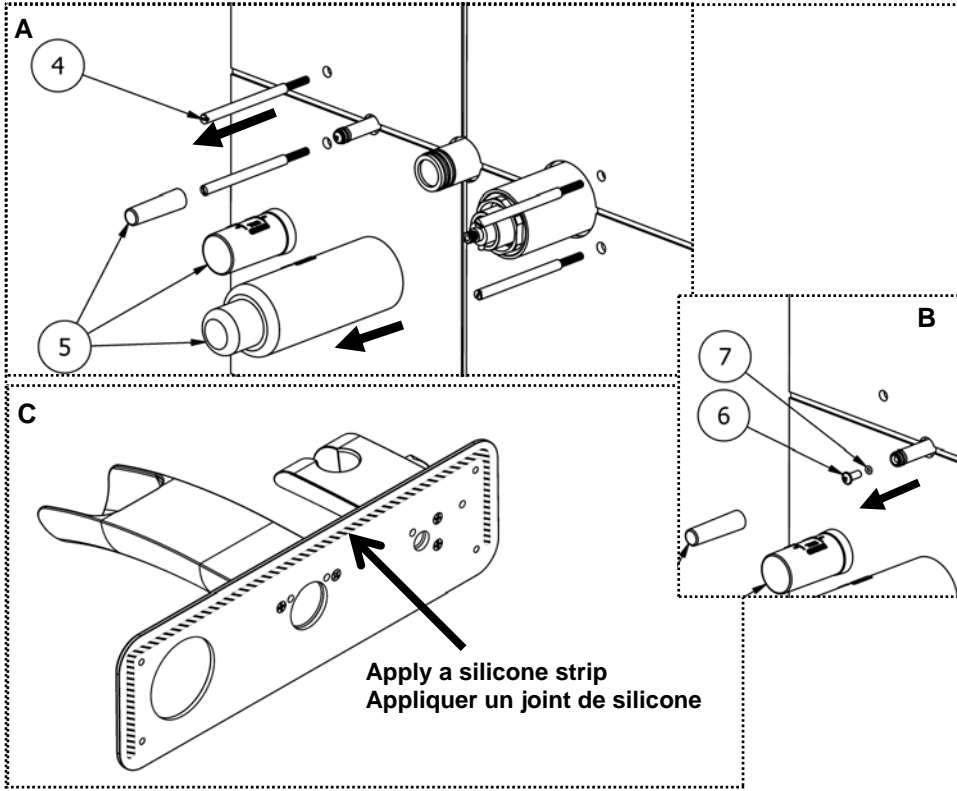
Image #3



## Trim installation for wall mount bathtub faucet . Installation de la finition pour robinet murale de bain

- A. Remove template screws (4) and discard. Also remove the red plastic templates (5).  
B. Unscrew (6) and discard with o-ring (7) found at the tip of the hand shower outlet.

- A. Dévisser et retirer les vis (4) qui servaient de gabarit et les jeter. Retirer aussi les gabarits de plastique rouge (5).  
B. Dévisser la vis (6) et la retirer avec le joint torique (7) qui se trouve dans l'embout de la sortie d'eau de la douchette. (Les jeter)

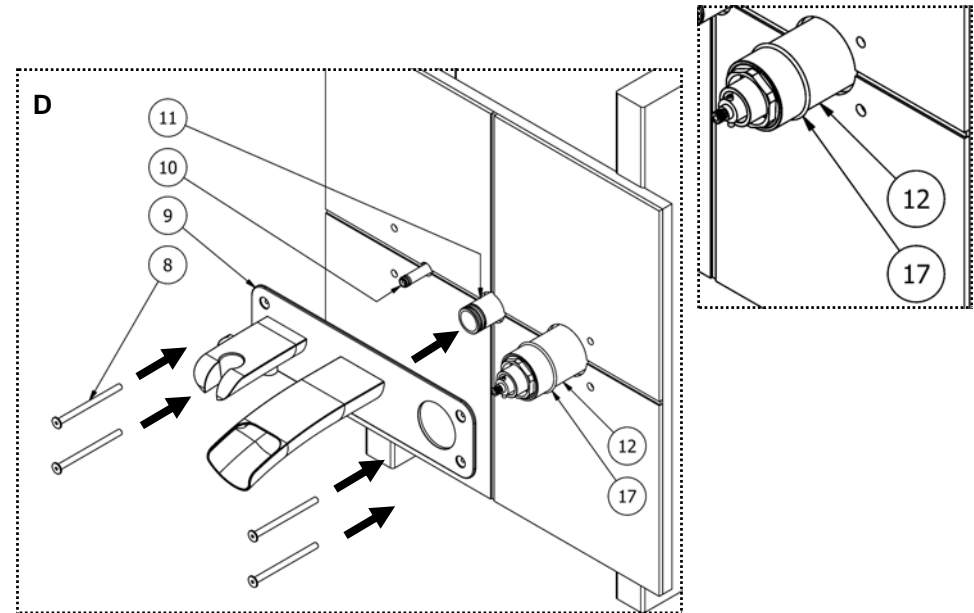


- C. Apply a silicone strip on the back of the plate as showed on the picture. Do not apply any silicone on the lower part of the plate, so that the water drains out and prevent a water infiltration into the wall if there is a leak.

- C. Appliquer un joint de silicone sur l'arrière de la plaque comme illustrée. Ne pas appliquer de silicone sur le bas de la plaque pour laisser l'eau s'écouler et éviter que l'eau s'infilte à l'intérieur du mur si il y a une fuite.

- D. Slide the O-ring (17) on the sleeve (12). Simultaneously, insert the spout assembly (9) onto the cartridge (12), the spout (11) and the hand shower water outlets (10). Fix in place using the four provided screws (8).

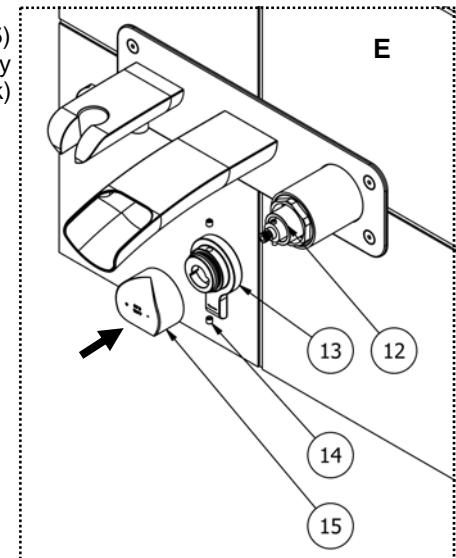
- D. Glisser le joint torique (17) par-dessus le manchon (12). Insérer l'assemblage du bec de bain (9) sur la cartouche (12), la sortie d'alimentation du bec (11) et la sortie d'alimentation de la douchette (10) simultanément.



- E. Before installing the handles, verify the temperature setting on the cartridges to ensure it has not been disturbed, see **page 11**, for temperature adjustment.  
F. Insert the volume control handle (13) onto the cartridge (12) and fix in place using the set screws (14).  
G. Install the temperature control handle (15) over the volume control handle (13) by pressing until you hear a click (check writings on handle for position).

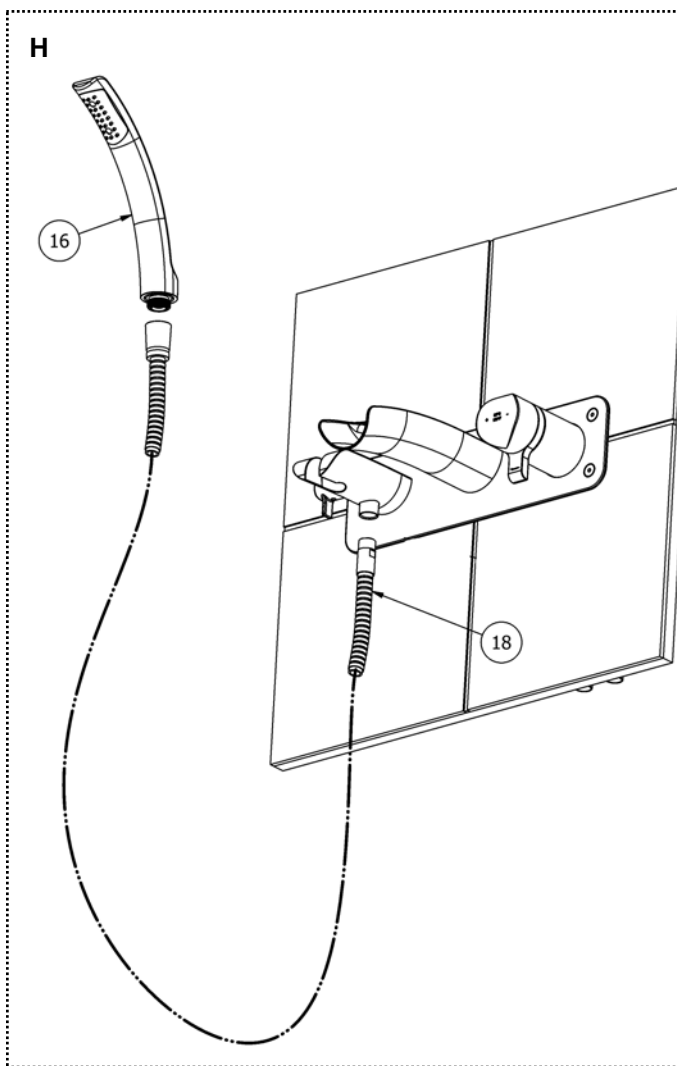
- E. Avant d'installer la poignée, vérifier si la température de la cartouche n'a pas été dérégulée, voir **page : 11** pour l'ajustement de la température.

- F. Insérer la poignée de contrôle de volume (13) sur la cartouche (12) et la fixer en place avec les vis d'assemblage (14).  
G. Installer la poignée de contrôle de température (15), en vous assurant que les écritures sont dans le bon sens sur la poignée de contrôle de volume (13). Appuyer jusqu'à ce que vous entendiez un (click).



- H. On the handshower support outlet, screw on the hose (18).
- I. To complete the assembly, screw the hose (18) onto the handshower (16).

- H. Visser le boyau (18) à la connexion sous le support de douche.
- I. Visser le boyau (18) à la douche (16) pour terminé l'installation.



We thank you for choosing a **Riobel** product. It's a top quality product, made to last and keep its original look for a very long time. Before starting with the installation, please take a few minutes to read the instructions in this booklet. We suggest that you keep the booklet for future referral or in case of any problem.

## Warranty

Before proceeding to the installation, it is very important to ensure that the interior of the water pipes is clean. Look for calcareous residue, sand, solder or any other particles.

This **Riobel** product includes a Limited lifetime warranty on the finish and all working parts and is guaranteed from the initial purchase date against all manufacturing defects. The warranty offered on our products will be honored only if the installation is made by a certified master plumber. The warranty does not cover:

- installation or removal charges;
- normal wear of the components;
- units that have not been installed according to the manufacturer's instructions and in conformity with the rules, codes and laws currently governing plumbing installation;
- all problems resulting of improper care or use of inappropriate cleaning products. Do not use acid detergents, abrasive sponges, metallic pads, alcohol-based detergents, disinfectants or other solvents;
- damage caused by hard water, calcareous deposits or sediments.

In case of any problem, the defective parts must be returned correctly packaged with the original proof of purchase to your original retailer. Only **Riobel inc.** can authorize the replacement of a defective product; or if not available, the replacement by a similar part or product. This warranty is applicable to the original buyer as long as he owns the property, with proof of purchase and it is not transferable. This warranty does not cover any labor costs and/or any damages caused during the installation, the repair or the replacement, nor accidental or collateral damages. **Riobel inc.** does not offer warranty on their products as for merchant value specific warranty of any particular use, explicit or implicit statutory or tacit other than foreseen above.

Technical information is subject to change without notice.

---

Nous vous remercions d'avoir choisi un produit **Riobel**. Il s'agit d'un produit de haute qualité, conçu pour durer et garder son aspect original. Nous vous invitons, avant de procéder à l'installation, à lire attentivement ce guide. Nous vous suggérons aussi de le conserver comme référence pour un besoin futur ou dans le cas d'éventuelles réclamations.

## Garantie

Avant de procéder au montage, il est indispensable de s'assurer de la propreté de l'intérieur des tubes d'arrivée d'eau et de l'absence de calcaire, de sable ou autres particules.

La robinetterie **Riobel** que vous venez d'acquérir possède une garantie à VIE limitée sur les pièces et la finition à partir de la date d'achat contre tout vice de fabrication. La garantie offerte sur nos produits ne sera honorée que si l'installation est effectuée par un maître plombier certifié. La garantie ne couvre pas :

- les frais d'installation ou de désinstallation ;
- l'usure normale des composantes ;
- l'unité qui n'a pas été installée selon les instructions du fabricant et qui ne respecte pas les codes et les lois en vigueur régissant un tel travail ;
- les problèmes résultant d'un mauvais entretien ou de l'utilisation de produits d'entretien inadéquats. Ne pas utiliser les détergents acides, les éponges abrasives, les tampons métalliques, les détergers à base d'alcool, les désinfectants ou autres solvants ;
- les dommages causés par des eaux dures, des dépôts de calcaires ou de sédiments.

En cas de problèmes, il est impératif de retourner la pièce correctement emballée ainsi que la preuve d'achat à votre détaillant initial. Seul **Riobel inc.** est habilité à décider du remplacement des pièces reconnues défectueuses par un produit identique ou comparable, si non disponible. La garantie s'applique à l'acheteur original, avec preuve d'achat, aussi longtemps qu'il sera propriétaire de la maison et n'est pas transférable. Cette garantie ne couvre pas les frais de main-d'œuvre engagés et/ou les dommages survenus lors de l'installation, la réparation ou le remplacement, ni les dommages accidentels ou indirects. **Riobel inc.** n'accorde, pour ses produits, aucune garantie de valeur marchande, aucune garantie spécifique pour un usage particulier, ni aucune garantie expresse ou implicite, tacite ou statuaire autre que celle prévue ci-dessus.

Sous réserve de modifications techniques sans préavis.