

## DESCRIPTION

- Ceramic cartridge
- 3/8" Speedway compression
- Pop-Up drain

## FLOW

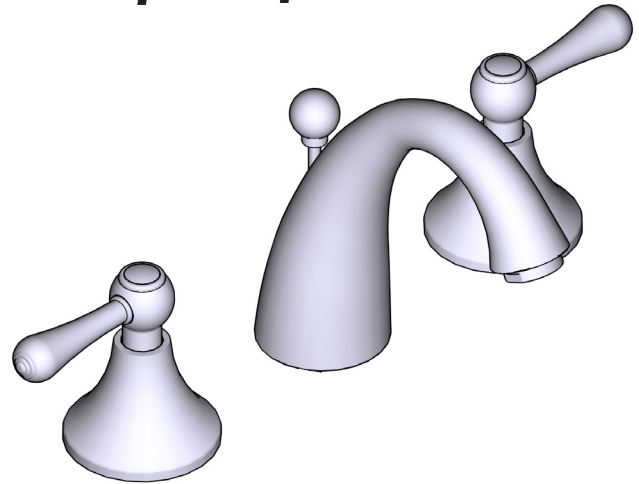
- 4.5 L/min, 1.2 gpm (US) 60psi \*
- 1.9 L/min, 0.5 gpm (US) 60psi ( MA08L-05 )
- \*EPA certification applicable to the indicated model only\*

## STANDARDS

- CSA B125.1
- NSF/ANSI standard 61 and 372
- ASME A112.18.1
- CMR248 Approval
- ADA

## WARRANTY

- Most products or parts carry "Limited Warranties" against manufacturing defects. For US customers please visit [houseofrohl.com/support](http://houseofrohl.com/support) and for Canadian customers please visit [riobel.ca](http://riobel.ca) for complete product and finish warranty.



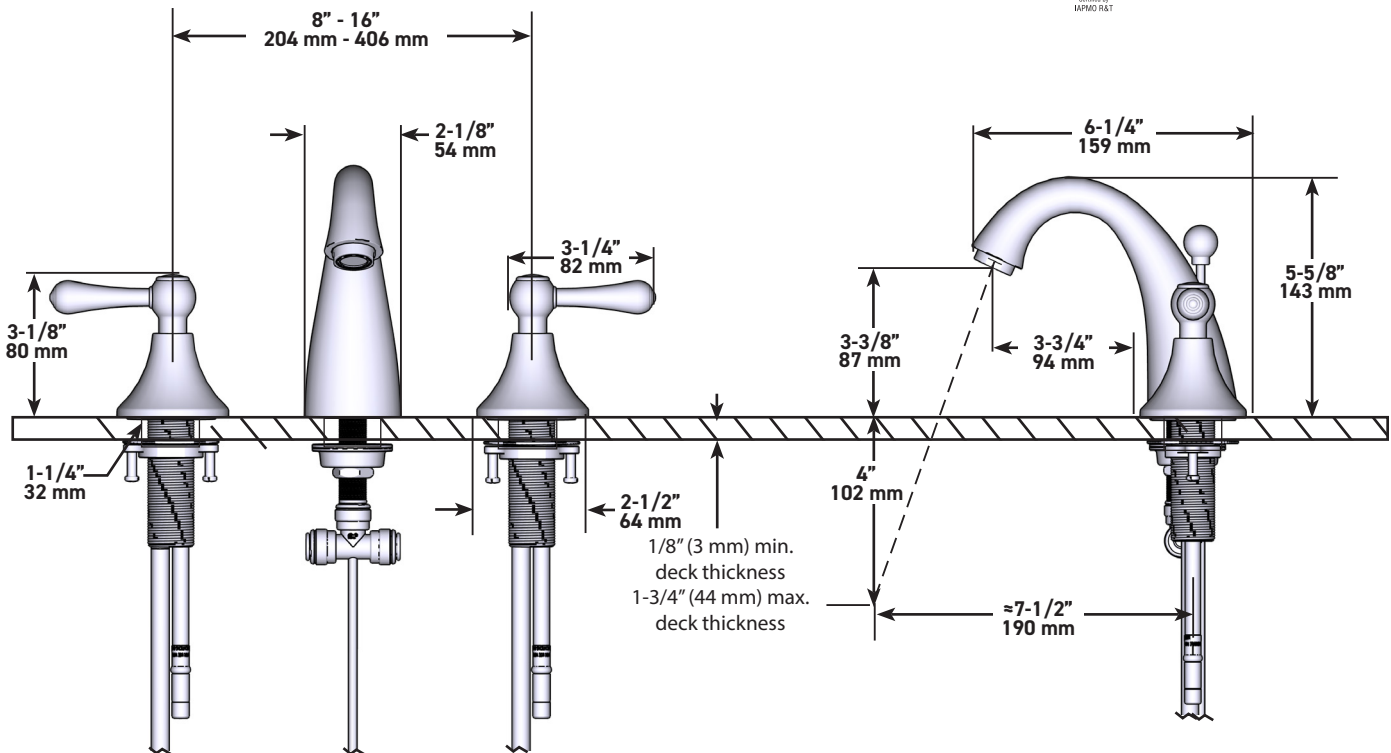
## Classic

8" Lavatory Faucet

**MODELS:** MA08L Series

C: Chrome

BN: Brushed Nickel (PVD)



U.S.A.  
HOUSEOFROHL.COM  
1-800-777-9762

QUEBEC / MARITIMES / WESTERN CANADA  
QUÉBEC / MARITIMES / OUEST CANADIEN  
QUEBEC / MARITIMOS / CANADA OCCIDENTAL  
HOUSEOFROHL.CA  
1-866-473-8442

ONTARIO  
HOUSEOFROHL.CA  
1-888-287-5354

A DISTINCTIVE MEMBER OF THE HOUSE OF ROHL  
UN MEMBRE DISTINCTIF DE HOUSE OF ROHL  
MIEMBRO DISTINTIVO DE LA FAMILIA HOUSE OF ROHL

## DESCRIPTION

- Cartouche de céramique
- 3/8" speedway compression
- Drain mécanique avec tige

## DÉBIT

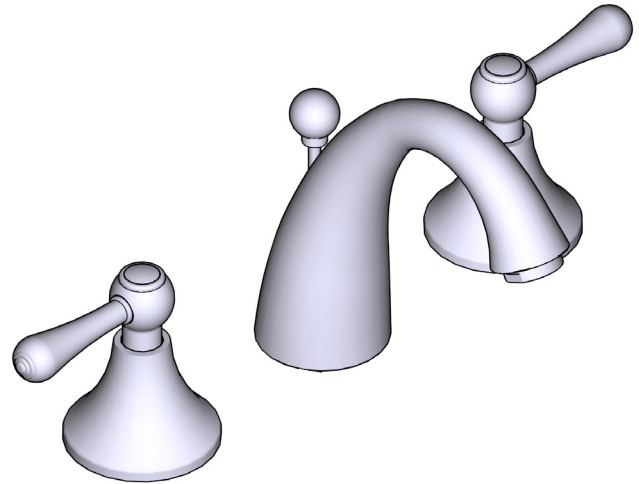
- 4.5 L/min, 1.2 gpm (US) 60psi \*
- 1.9 L/min, 0.5 gpm (US) 60psi ( MA08L-05 )
- \*L'homologation de l'EPA ne s'applique qu'au modèle indiqué\*

## NORMES

- CSA B125.1
- NSF/ANSI standard 61 et 372
- ASME A112.18.1
- Approbation CMR248
- ADA

## GARANTIE

- La plupart des produits ou des pièces sont protégés par une « Garantie limitée » contre tout défaut de fabrication. Pour consulter l'ensemble des garanties liées aux produits et à leur fini, les clients des États-Unis peuvent consulter le site [houseofrohl.com/support](http://houseofrohl.com/support), et les clients canadiens, le site [riobel.ca](http://riobel.ca)



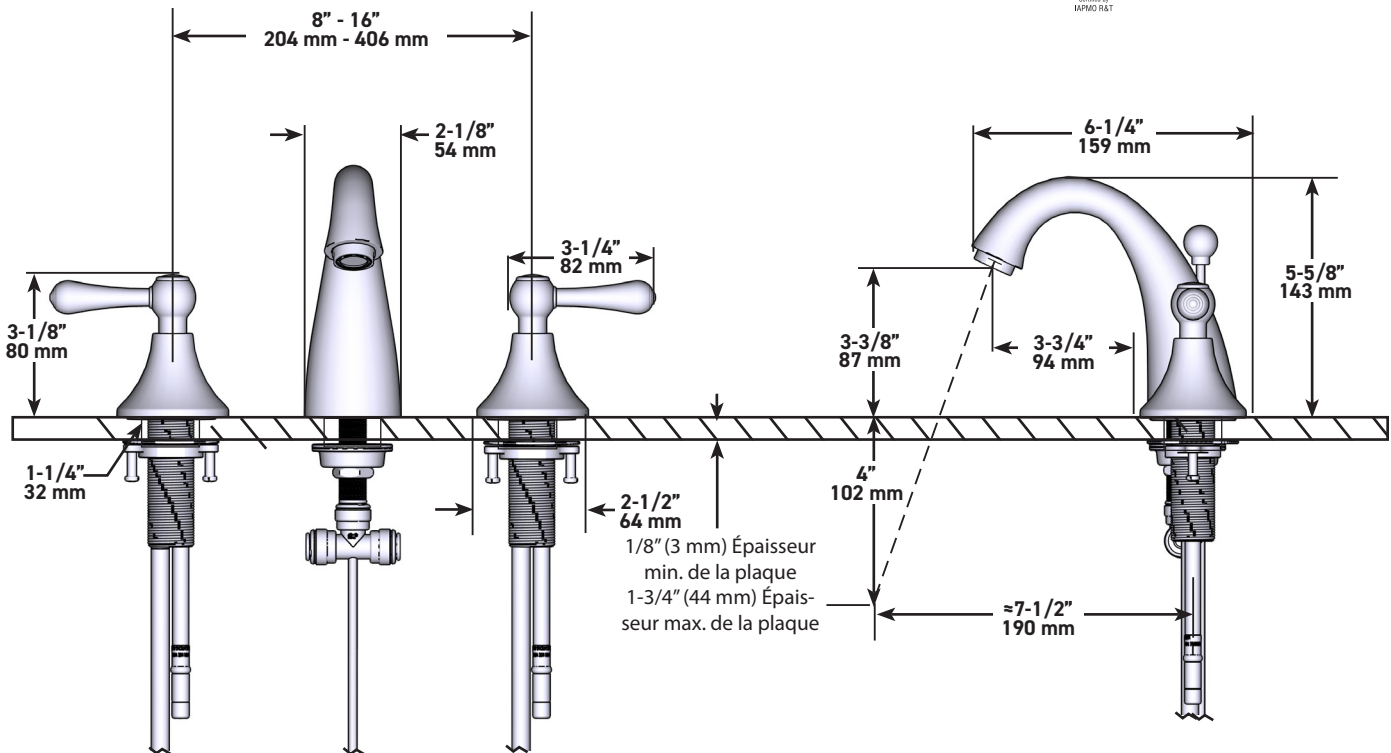
## Classic

Robinet de lavabo 8"

**MODÈLES :** MA08L Série

C: Chrome

BN: Nickel brossé (PVS)



U.S.A.  
HOUSEOFROHL.COM  
1-800-777-9762

QUEBEC / MARITIMES / WESTERN CANADA  
QUÉBEC / MARITIMES / OUEST CANADIEN  
QUEBEC / MARITIMOS / CANADA OCCIDENTAL  
HOUSEOFROHL.CA  
1-866-473-8442

ONTARIO  
HOUSEOFROHL.CA  
1-888-287-5354

A DISTINCTIVE MEMBER OF THE HOUSE OF ROHL  
UN MEMBRE DISTINCTIF DE HOUSE OF ROHL  
MIEMBRO DISTINTIVO DE LA FAMILIA HOUSE OF ROHL

## DESCRIPCIÓN

- Cartucho de cerámica
- Conexión flexible de compresión de 3/8"
- Desagüe emergente

## FLUJO

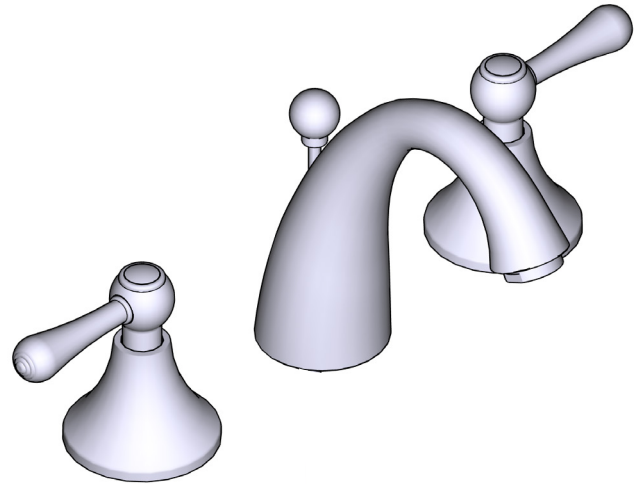
- 4.5 L/min, 1.2 gpm (US) 60psi \*
- 1.9 L/min, 0.5 gpm (US) 60psi ( MA08L-05 )
- \*Certificación EPA aplicable solo al modelo indicado\*

## ESTÁNDARES

- CSA B125.1
- Estándar 61 y 372 NSF/ANSI
- ASME A112.18.1
- Aprobación CMR248
- ADA

## GARANTÍA

- La mayoría de los productos o piezas presentan "Garantías limitadas" contra defectos de fabricación. La mayoría de los productos o piezas cuentan con "Garantías Limitadas" por defectos de fabricación. A los clientes en EE. UU. se les recomienda visitar [houseofrohl.com/support](http://houseofrohl.com/support) y a los clientes en Canadá, [riobel.ca](http://riobel.ca), para consultar las condiciones completas de la garantía de los productos y acabados.



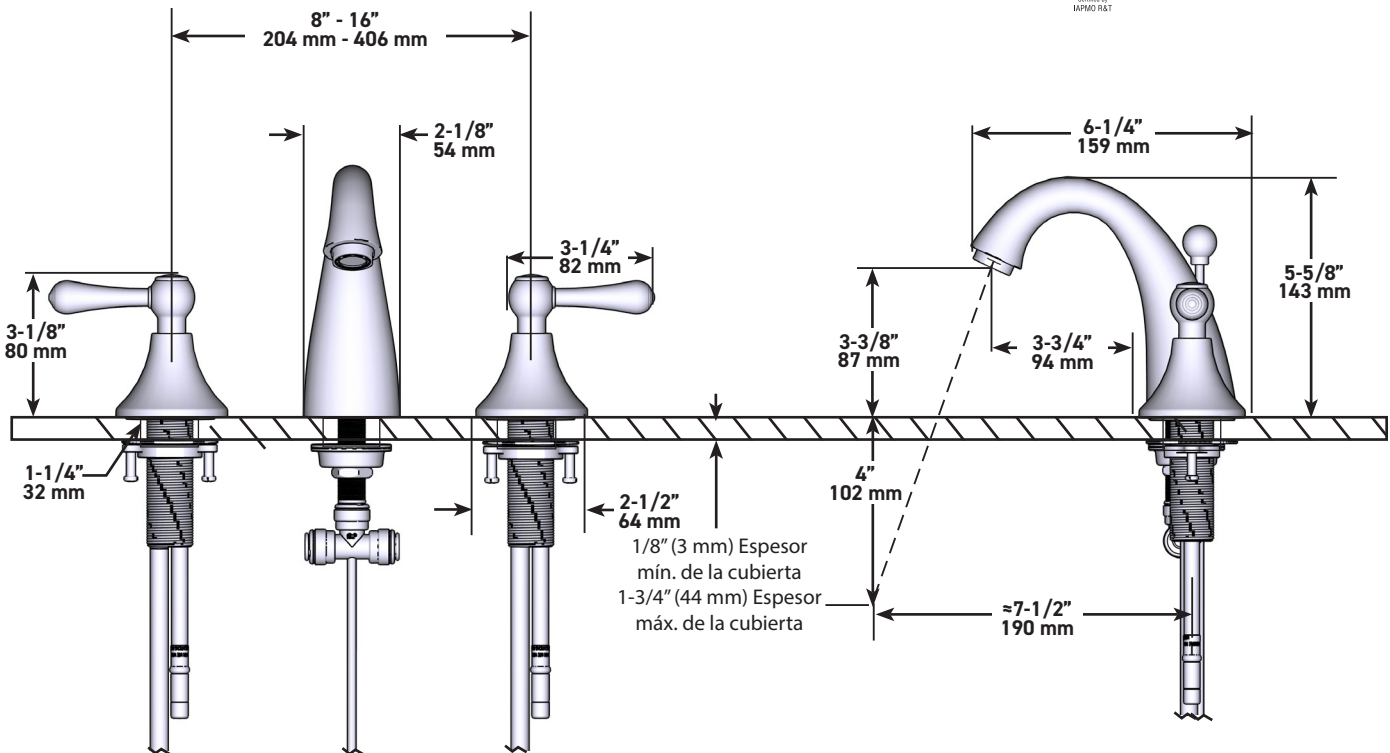
## Classic

Llave de lavabo de 8"

**MODELOS:** MA08L Serie

C: Cromo

BN: Níquel cepillado (PVD)



QUEBEC / MARITIMES / WESTERN CANADA  
 QUÉBEC / MARITIMES / OUEST CANADIEN  
 QUEBEC / MARITIMOS / CANADA OCCIDENTAL  
[HOUSEOFROHL.CA](http://HOUSEOFROHL.CA)  
 1-866-473-8442

U.S.A.  
[HOUSEOFROHL.COM](http://HOUSEOFROHL.COM)  
 1-800-777-9762

ONTARIO  
[HOUSEOFROHL.CA](http://HOUSEOFROHL.CA)  
 1-888-287-5354

A DISTINCTIVE MEMBER OF THE HOUSE OF ROHL  
 UN MEMBRE DISTINCTIF DE HOUSE OF ROHL  
 MIEMBRO DISTINTIVO DE LA FAMILIA HOUSE OF ROHL