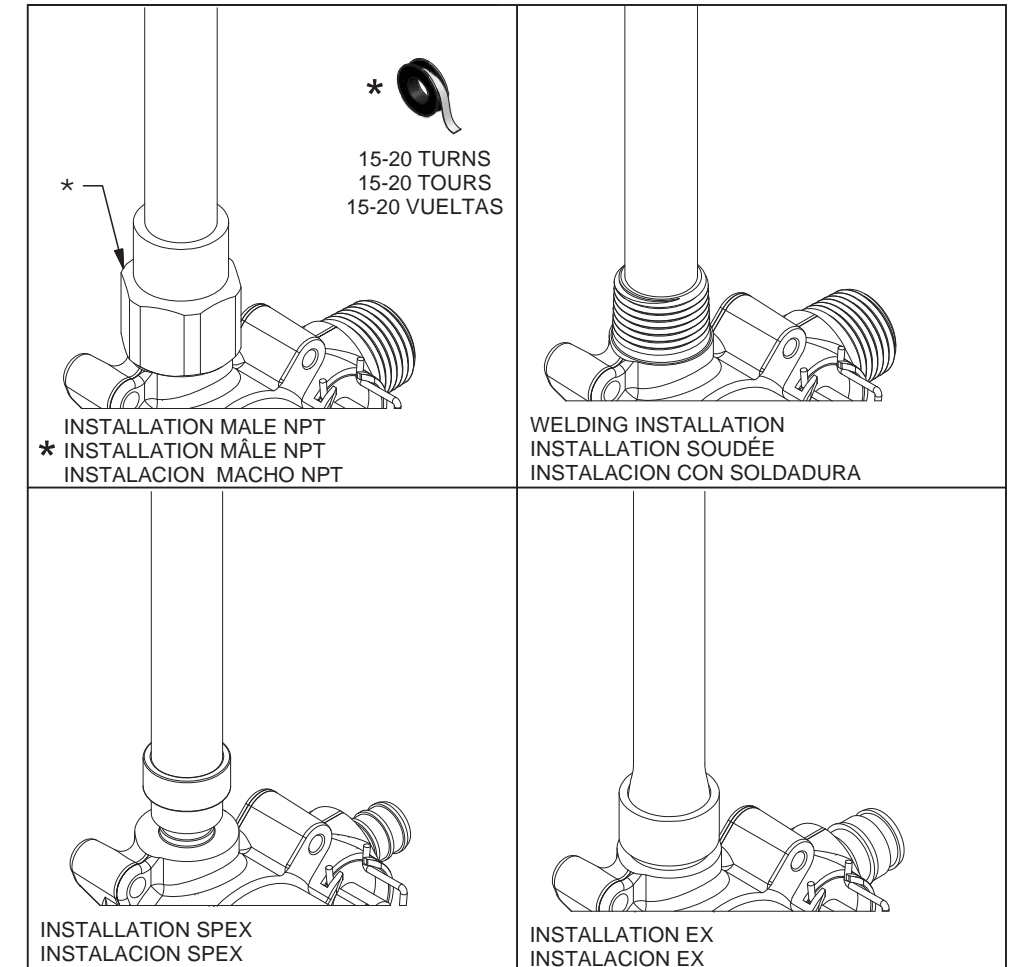
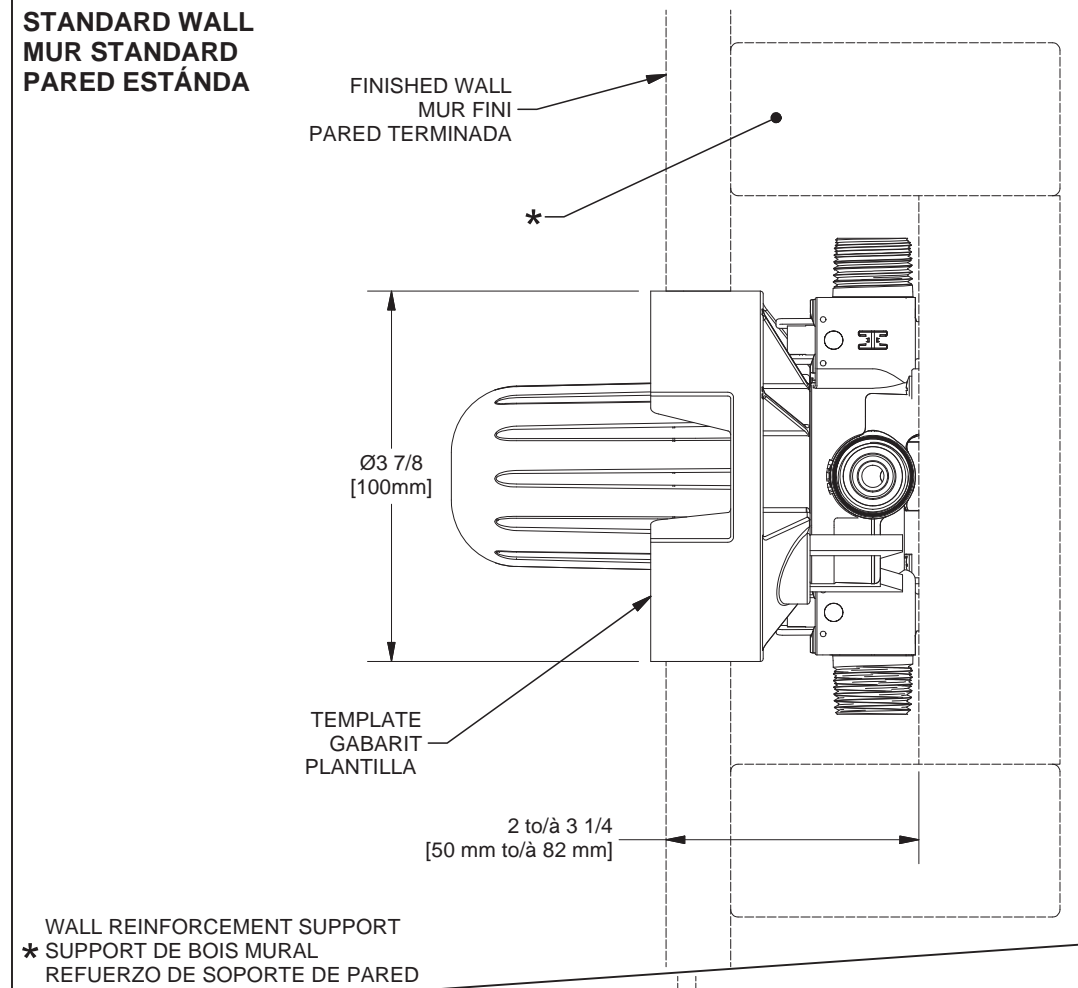
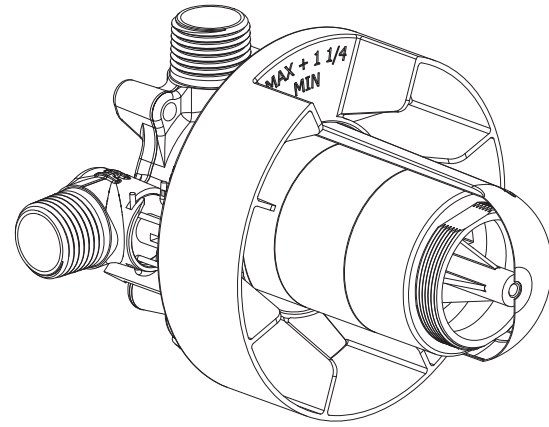




Installation guide / Guide d'installation / Guía de instalación

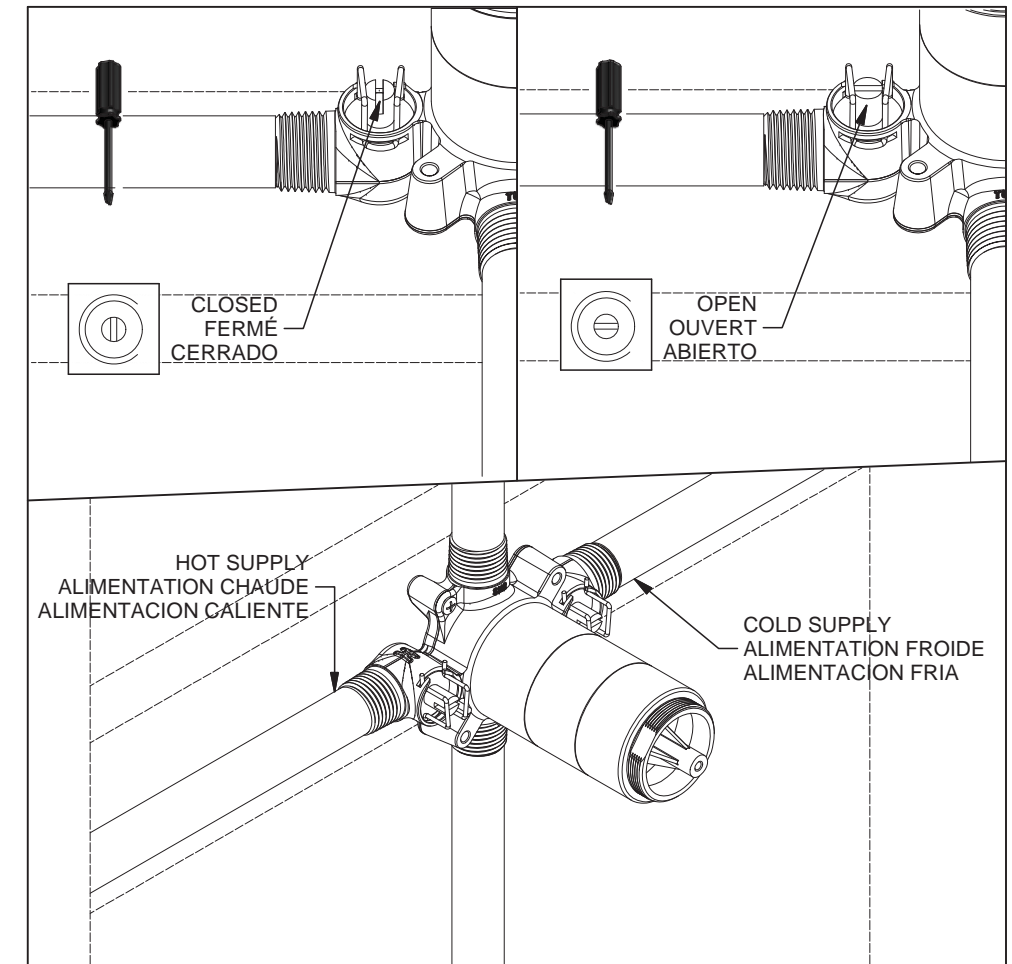
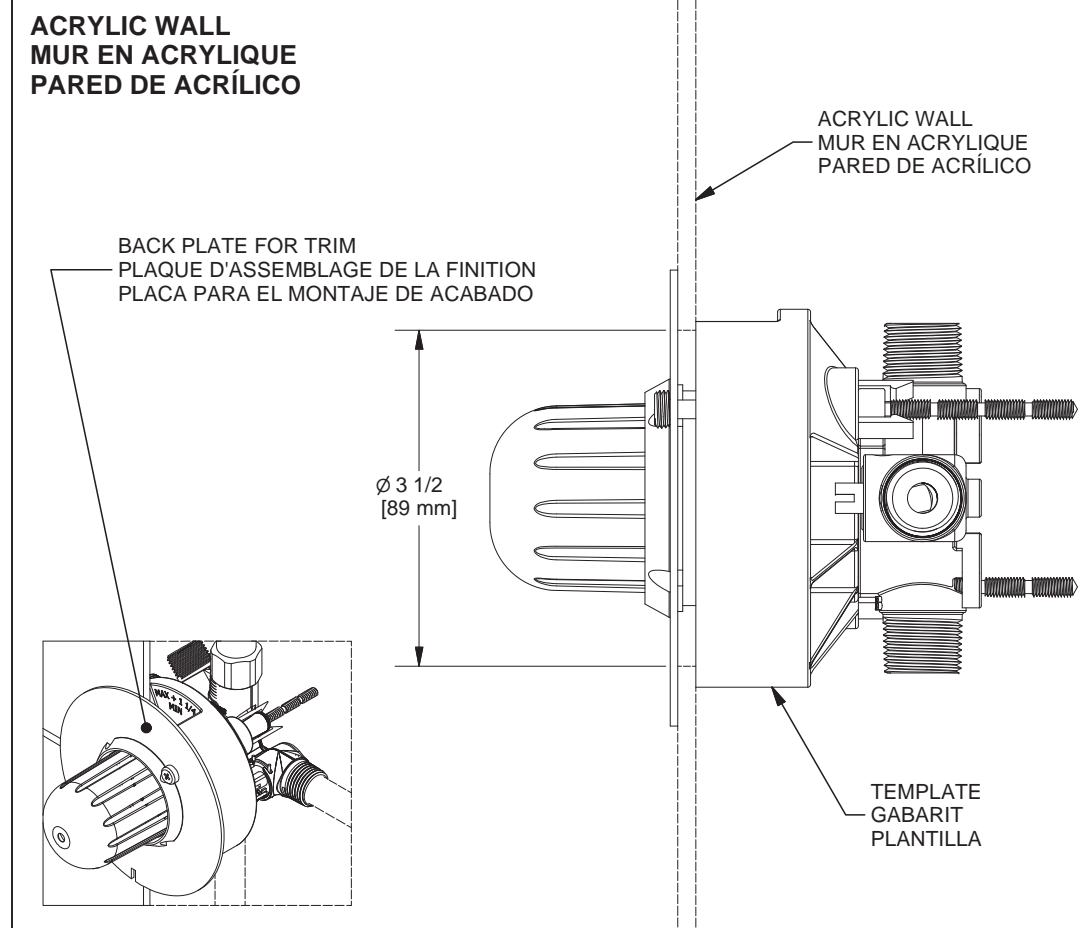


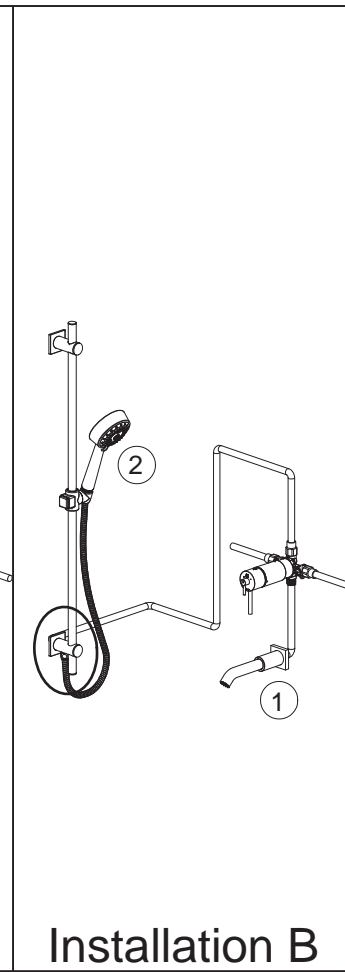
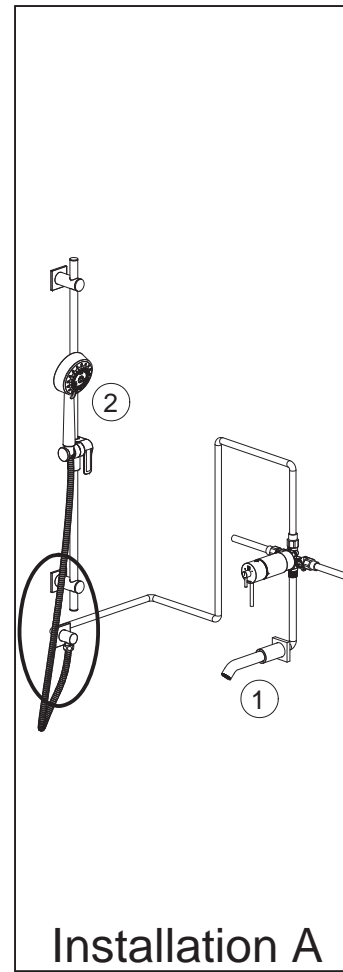
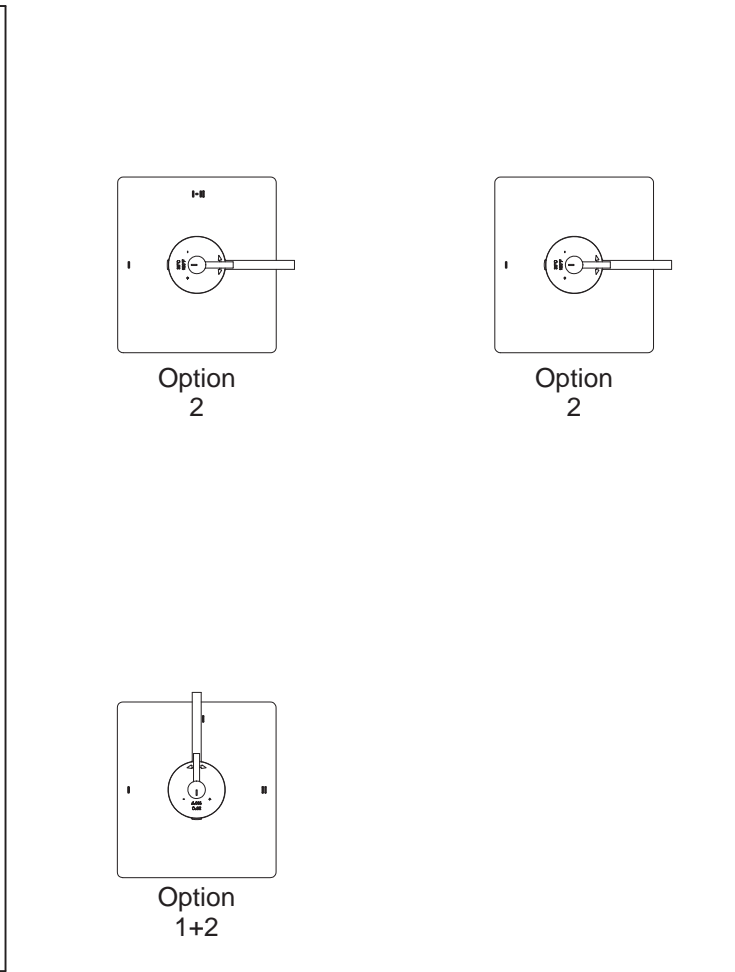
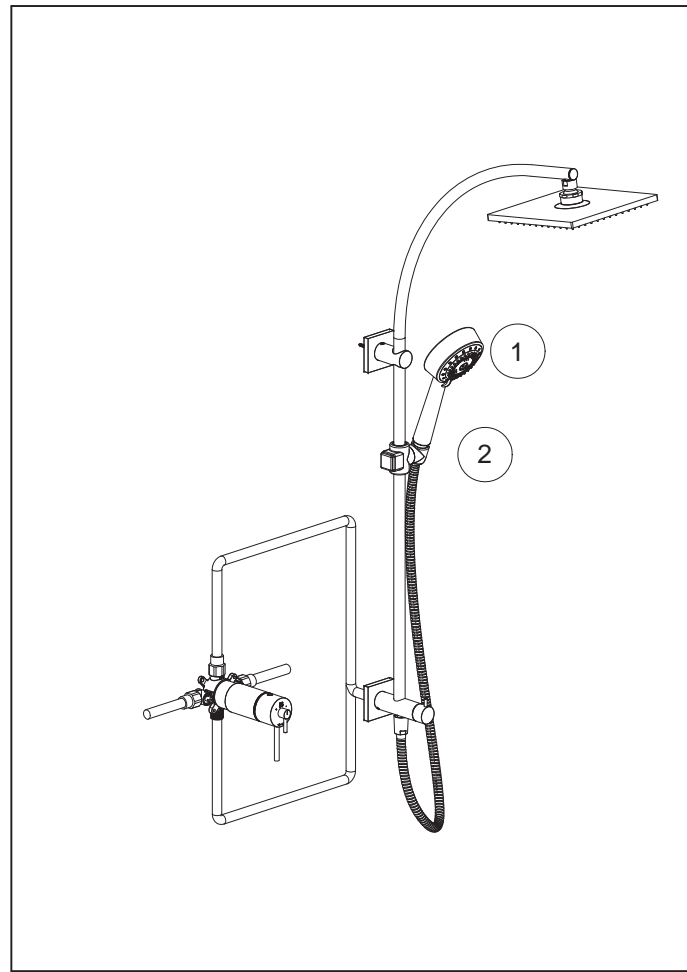
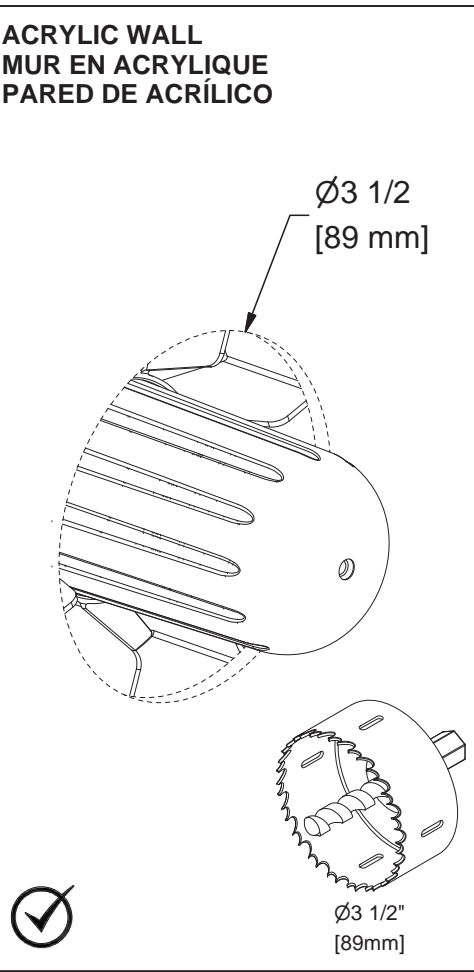
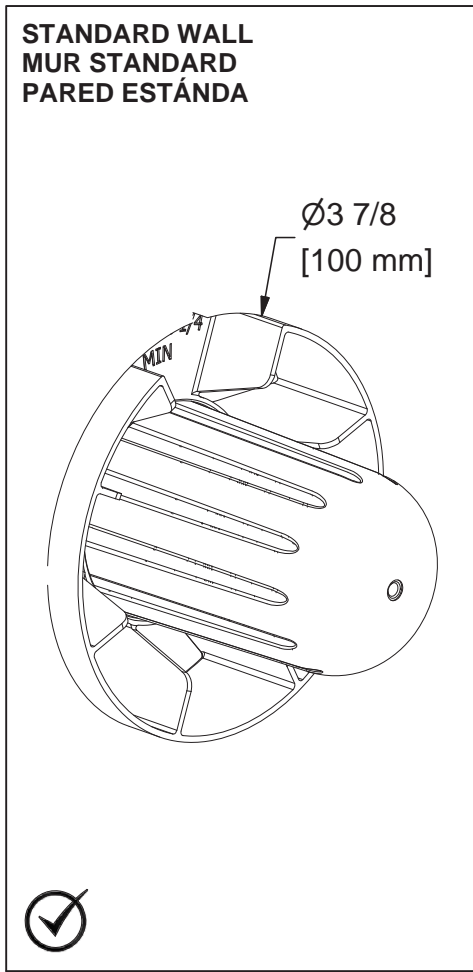
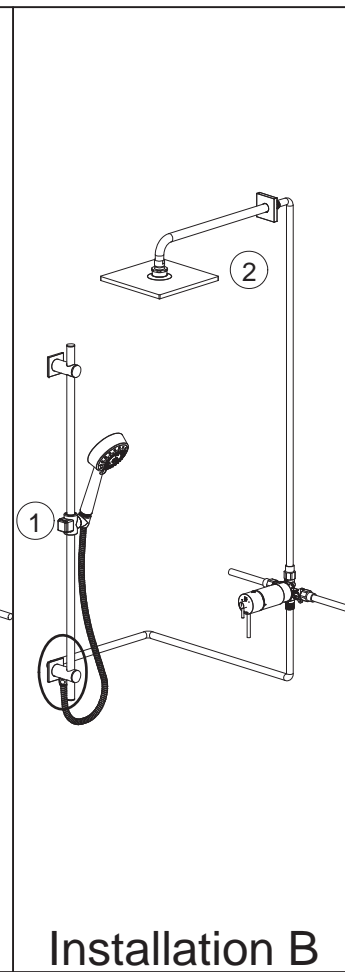
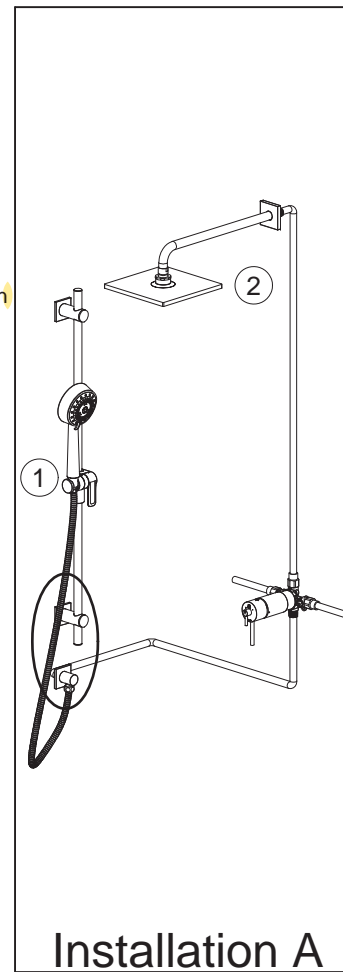
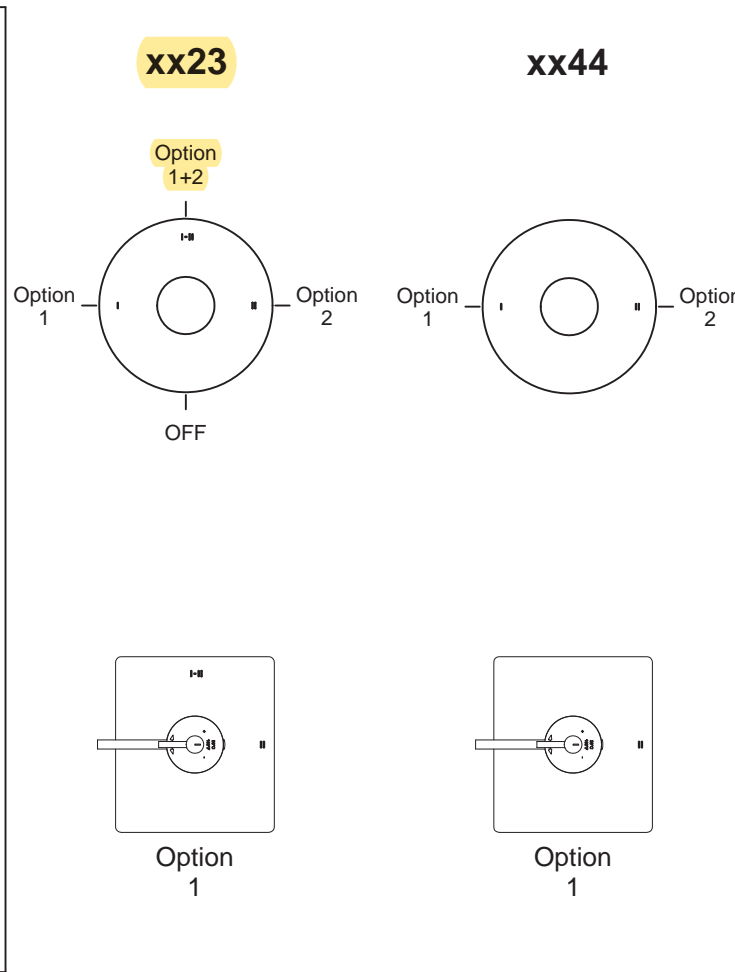
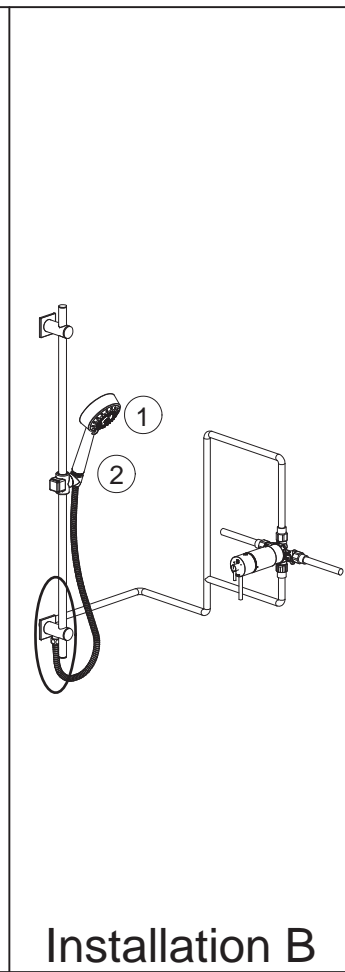
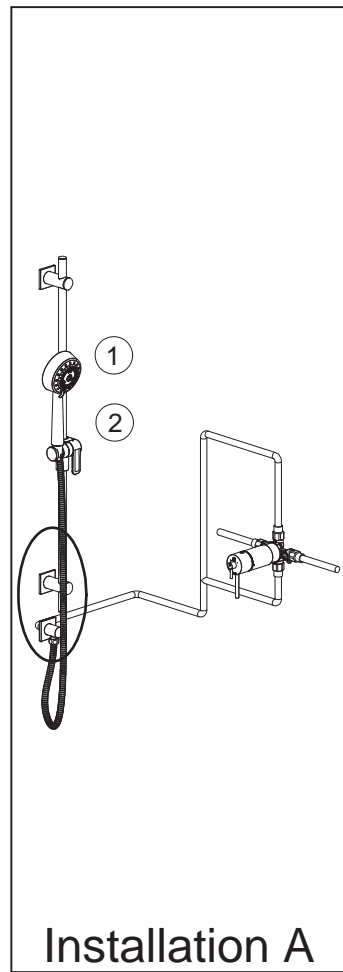
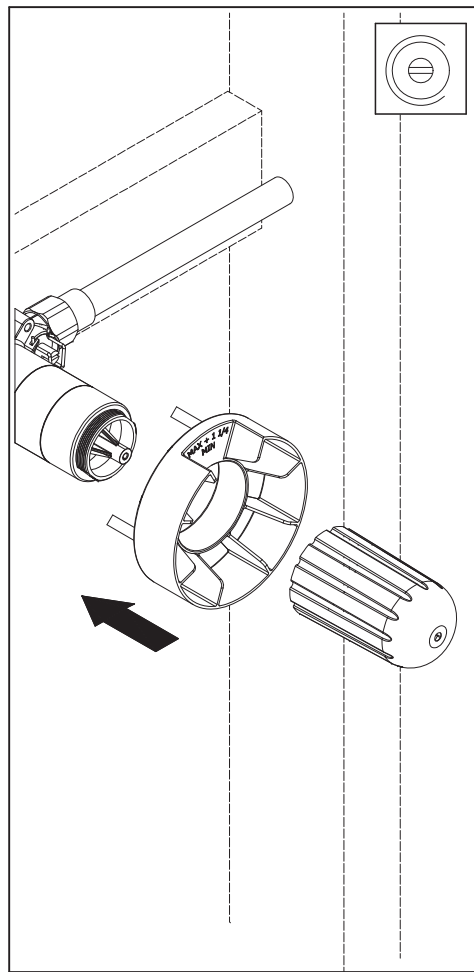
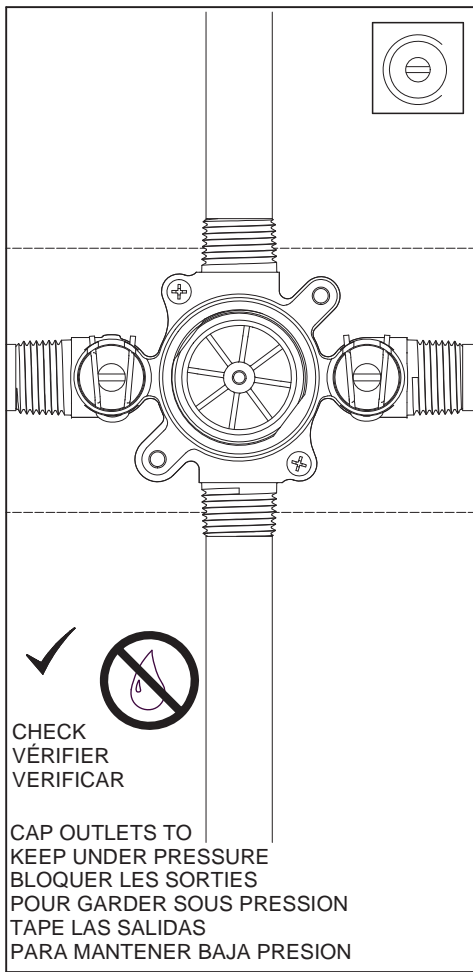
**Before beginning the installation:**  
Read all instructions.  
Purge the water supply system before connecting it to the faucet.

**Avant de commencer l'installation:**  
Lire toutes les instructions.  
Purger votre système d'alimentation d'eau avant d'effectuer le branchement au robinet.

**Antes de iniciar la instalación:**  
Lea todas las instrucciones.  
Es necesario purgar previamente su sistema de alimentación de agua para efectuar la conexión del grifo.

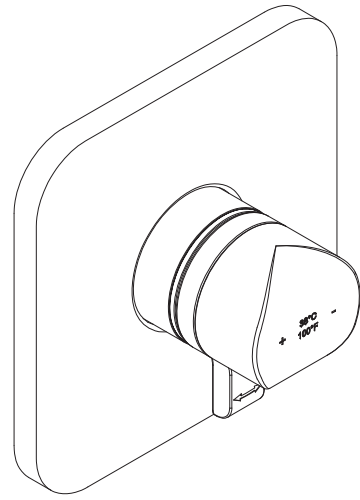
**Tools and equipment required / Outils et matériel requis / Herramientas y material requerido para instalación:**







Installation guide / Guide d'installation / Guía de instalación



**Before beginning the installation:**

Read all instructions.  
Purge the water supply system before connecting it to the faucet.

Type TP - For use with shower heads rated at 7L/min (1.8 gpm) or higher

**Avant de commencer l'installation:**

Lire toutes les instructions.  
Purger votre système d'alimentation d'eau avant d'effectuer le branchement au robinet.

Type TP - Utiliser avec une tête de douche de 7L/min (1.8 gpm) ou plus

**Antes de iniciar la instalación:**

Lea todas las instrucciones.  
Es necesario purgar previamente su sistema de alimentación de agua para efectuar la conexión del grifo.

Tipo TP – Utilizar con una regadera de ducha de 7L/min (1.8gpm) o más

**Tools and equipment required / Outils et matériel requis / Herramientas y material requerido para instalación:**

