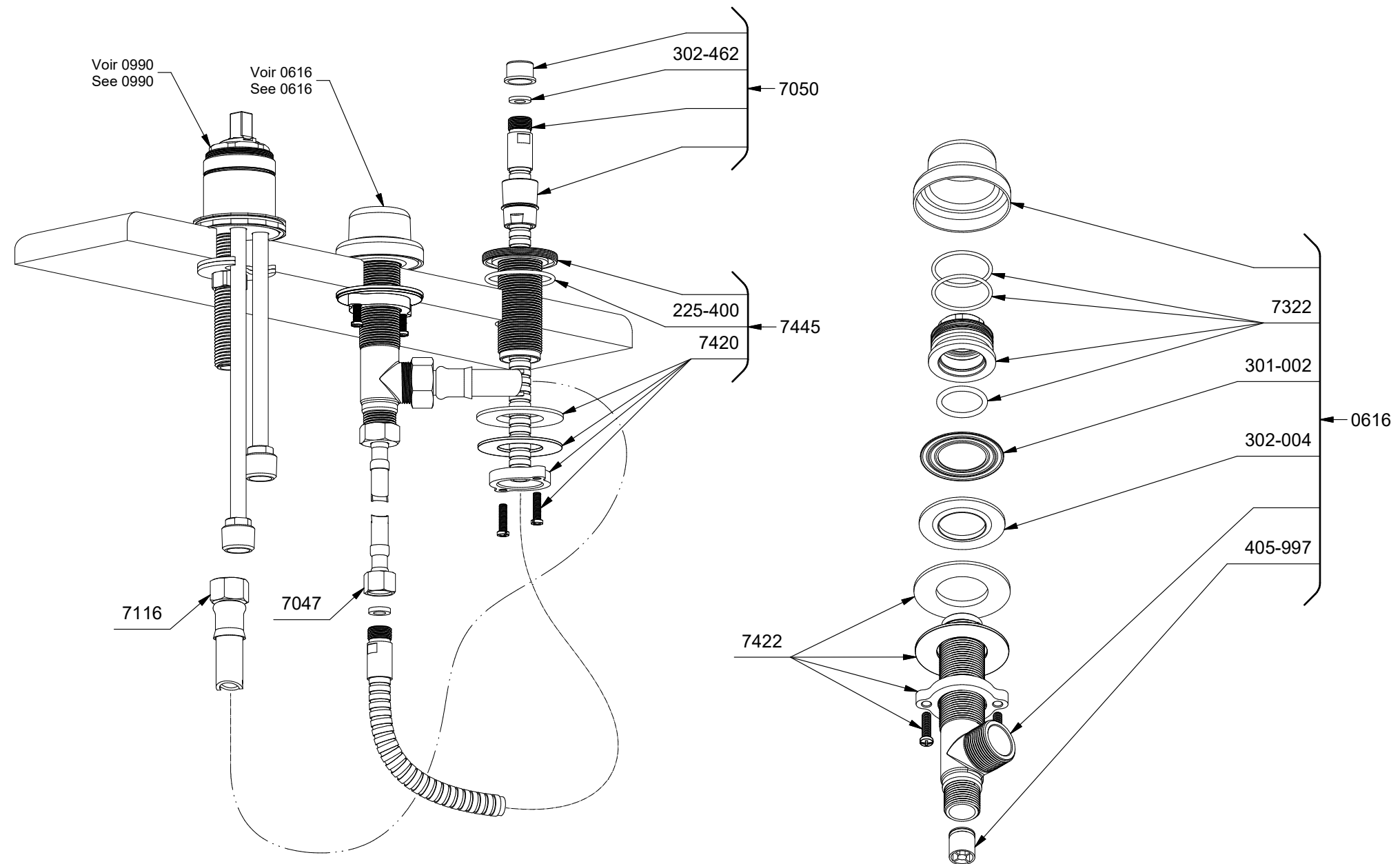
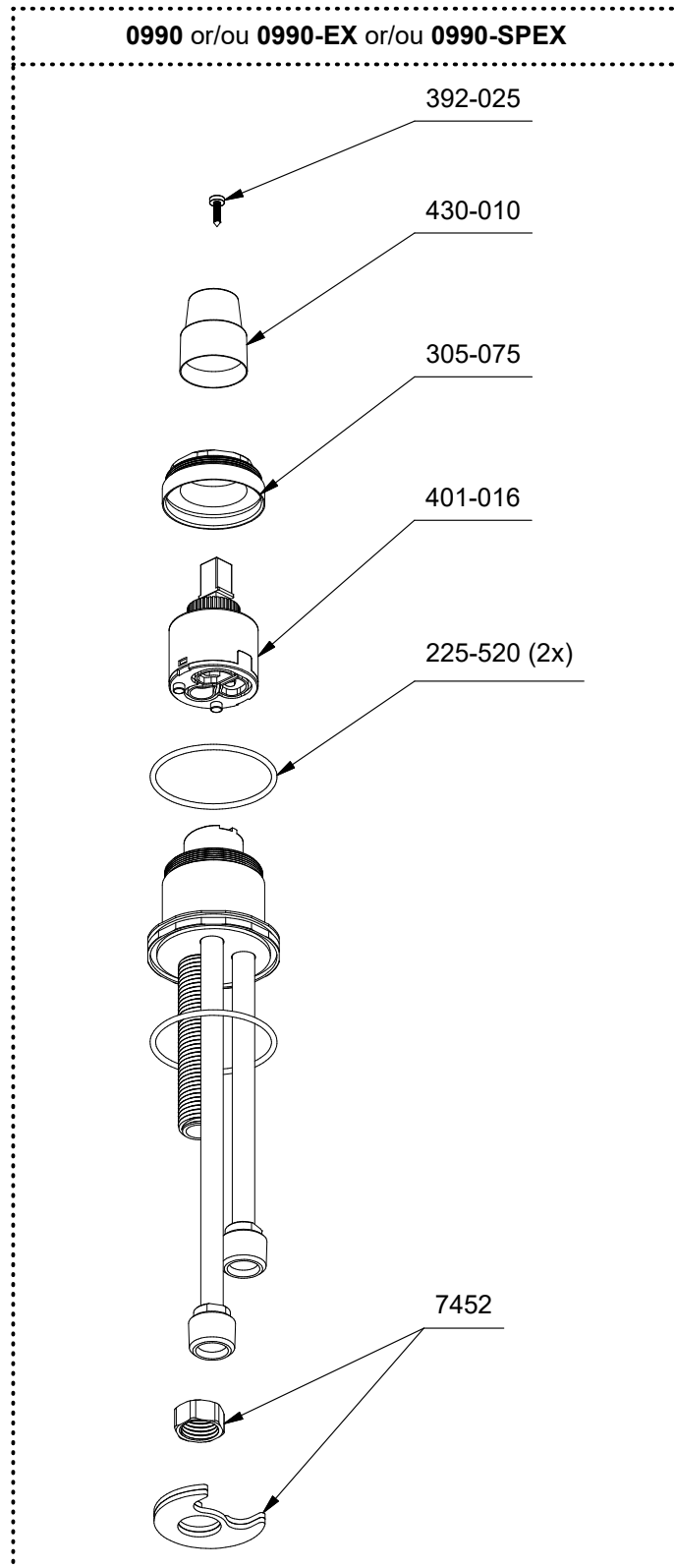


*Les dimensions, les modèles et les finis présentés peuvent différer. / Sizes, models and finishes may differ from those presented.

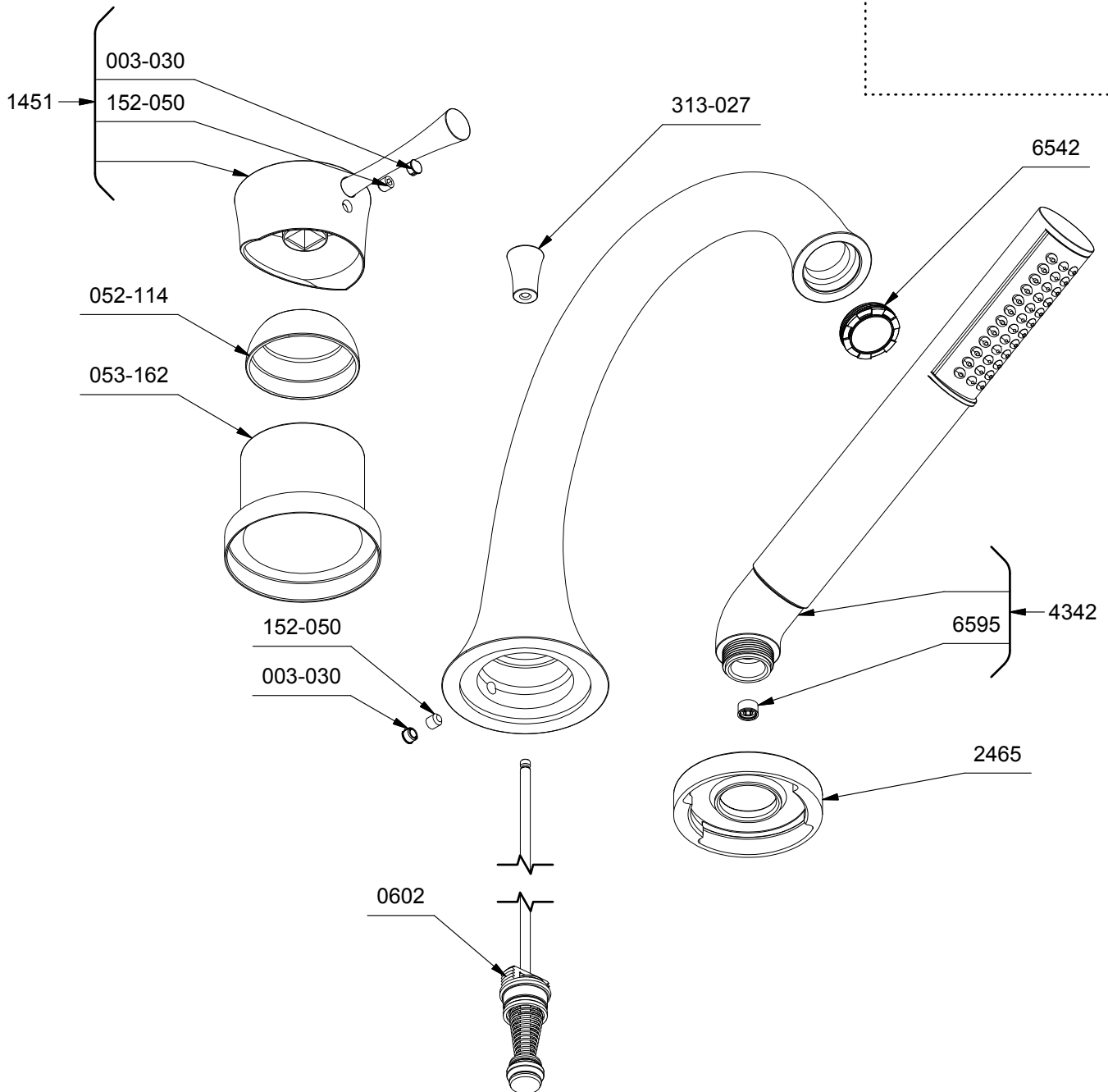
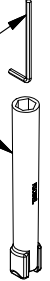
TOOL :
500-009 (Tool wrench)



OUTIL/TOOL

505-025 (2.5 mm)

500-002



*Les dimensions, les modèles et les finis présentés peuvent différer. / Sizes, models and finishes may differ from those presented.