



74821

see what Delta can do™

# R4700-FL FLOOR MOUNT TUB FILLER ROUGH-IN KIT

## R4700-FL INSTALACIÓN EN EL PISO, PIEZAS PARA LAS TUBERÍAS INTERNAS PARA EL RELLENADO DE BAÑERAS

### ROBINET BRUT DE PLANCHER R4700-FL POUR BAIGNOIRE

Write purchased model number here.  
Escriba aquí el número del modelo comprado.  
Inscrivez le numéro de modèle ici.

Register Online  
Regístrese en línea  
S'enregistrer en ligne  
[www.deltafaucet.com/registerme](http://www.deltafaucet.com/registerme)

To reference replacement parts and access additional technical documents and product info, visit [www.deltafaucet.com](http://www.deltafaucet.com)

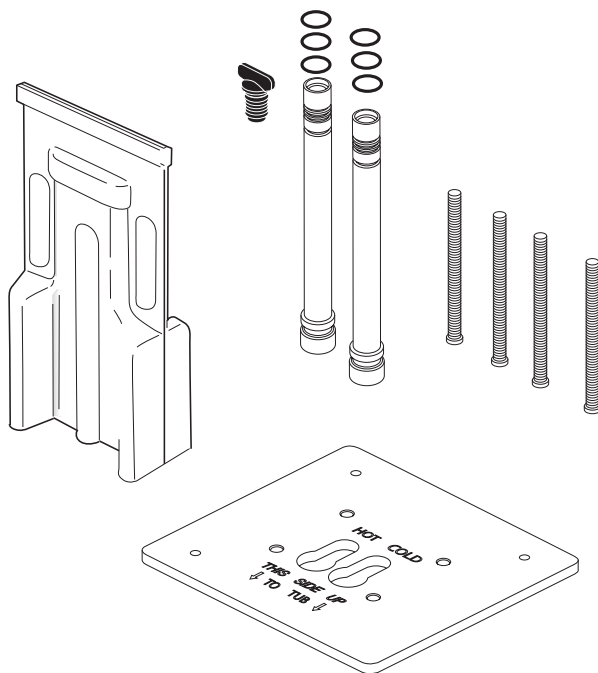
Para referencia sobre las piezas de repuesto y acceder a documentos técnicos adicionales e información del producto, visite [www.deltafaucet.com](http://www.deltafaucet.com)

Pour obtenir la référence des pièces de rechange ainsi que pour avoir accès à d'autres documents techniques et renseignements sur le produit, allez à [www.deltafaucet.com](http://www.deltafaucet.com)

### Included In This Kit

### Incluidas en este equipo

### Inclus dans ce kit



1-800-345-DELTA (3358)  
[www.deltafaucet.com/service-parts](http://www.deltafaucet.com/service-parts)

### Read all instructions prior to installation.

#### CAUTION

Failure to read these instructions prior to installation may result in personal injury, property damage, or product failure. Manufacturer assumes no responsibility for product failure due to improper installation.

### Lea todas las instrucciones antes de hacer la instalación.

#### ADVERTENCIA

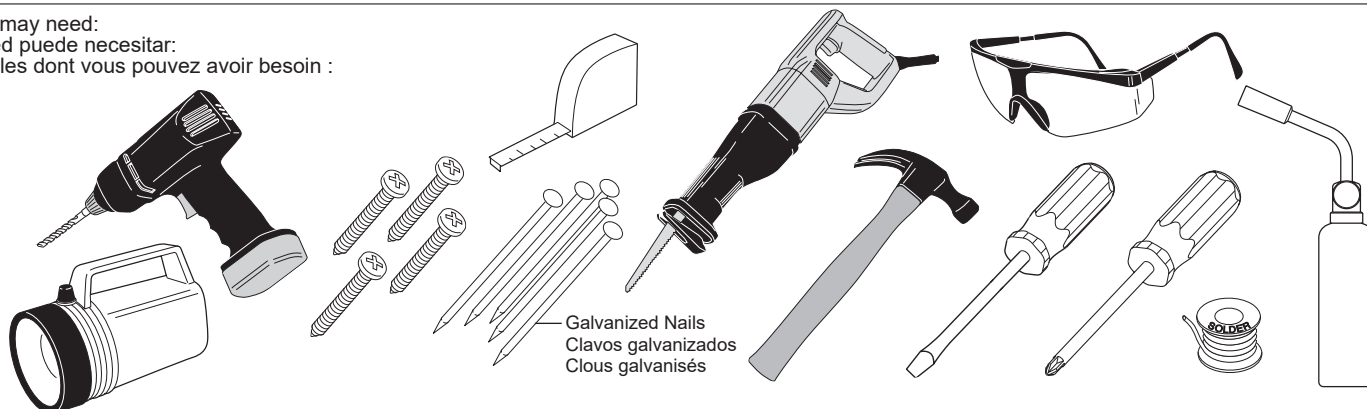
El no leer estas instrucciones de instalación puede resultar en lesiones personales, daños a la propiedad, o falla en el funcionamiento del producto. El fabricante no asume ninguna responsabilidad por la falla del producto debido a una instalación incorrecta.

### Veillez lire toutes les instructions avant l'installation.

#### AVERTISSEMENT

L'omission de lire les présentes instructions avant l'installation peut entraîner des blessures, des dommages matériels ou le bris du produit. Le fabricant se dégage de toute responsabilité à l'égard d'un bris du produit causé par une mauvaise installation.

You may need:  
Usted puede necesitar:  
Articles dont vous pouvez avoir besoin :



Galvanized Nails  
Clavos galvanizados  
Clous galvanisés

## **Cleaning and Care**

Care should be given to the cleaning of this product. Although its finish is extremely durable, it can be damaged by harsh abrasives or polish. To clean, simply wipe gently with a damp cloth and blot dry with a soft towel.

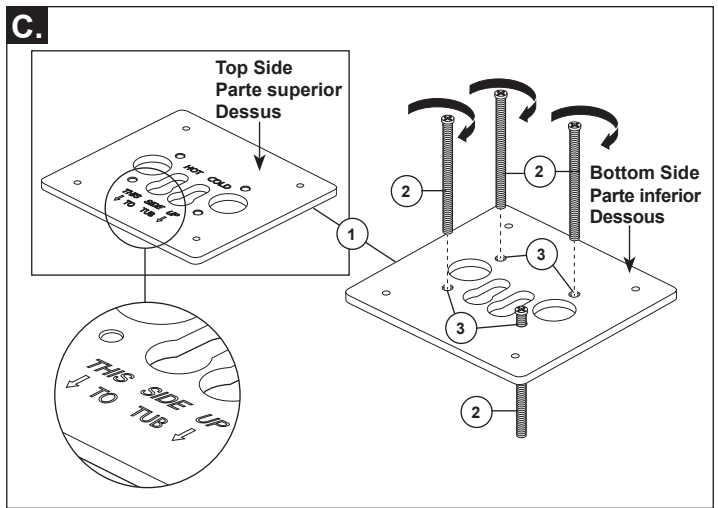
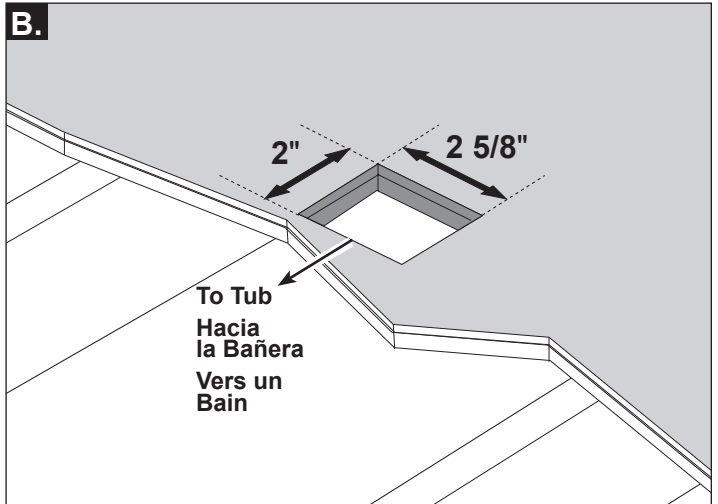
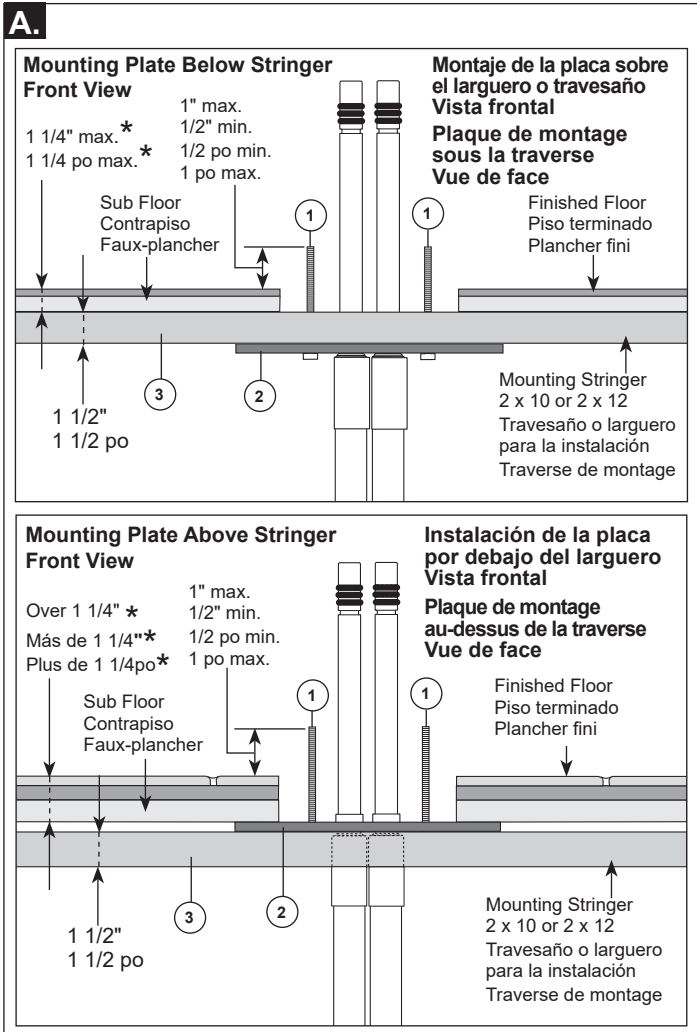
## **Limpeza y Cuidado de su Llave**

Tenga cuidado al limpiar este producto. Aunque su acabado es sumamente durable, puede ser afectado por agentes de limpieza o para pulir abrasivos. Para limpiar su llave, simplemente frótela con un trapo húmedo y luego séquela con una toalla suave.

## **Instructions de nettoyage**

Il faut le nettoyer avec soin. Même si son fini est extrêmement durable, il peut être abîmé par des produits fortement abrasifs ou des produits de polissage. Il faut simplement le frotter doucement avec un chiffon humide et le sécher à l'aide d'un chiffon doux.

**Mounting on a Subfloor / Montaje en un Contrapiso / Montage sur un faux-plancher**



**A.** If you are installing your tub filler on a subfloor - First, determine if you should install the mounting plate above or below the mounting stringer. Use the 2 illustrations above to help in determining the placement of your mounting plate.

**\*If floor thickness (finished and subfloor) exceeds 1 1/4", mounting plate (2) should be installed above stringer (3). Also, 1/2" minimum - 1" maximum length from finished floor needs to remain on the 4 threaded studs (1) after installation.** Threaded studs (1) can be adjusted up and down for height. We recommend using a 2 x 10 or 2 x 12 for the stringer (3).

**B.** Determine faucet location. Cut 2" x 2 5/8" hole through finished and sub floors. 2 5/8" side must be facing the tub.

**C.** Locate the mounting plate (1). **From the bottom side**, thread four studs (2) into holes (3), but do not tighten.

**A.** Si va a instalar la tubería para el llenado de la bañera en un contrapiso - En primer lugar, determine si debe instalar la placa de montaje por encima o por debajo del larguero de montaje. Utilice las dos ilustraciones de arriba para ayudar en la determinación de la ubicación de su placa de montaje.

**\* Si el grosor del suelo (terminado y el contrapiso) es superior a 1 1/4", la placa de montaje (2) debe ser instalada por encima del larguero (3). También, 1/2" - 1" mínimo longitud máxima desde el piso terminado debe permanecer en los 4 pernos o espárragos roscados (1) después de la instalación.** Los pernos roscados (1) se pueden ajustar hacia arriba y hacia abajo correspondiendo con la altura. Recomendamos el uso de 2 x 10 ó 2 x 12 para el larguero (3).

**B.** Determine la ubicación de la llave de agua - grifo. Corte un agujero de 2" x 2 5/8" a través del piso acabado y el contrapiso. 2 5/8" lado hacia la bañera.

**C.** Localice la placa de montaje (1). **Desde la parte inferior**, enrosque cuatro pernos (2) en los orificios (3), pero no apriete.

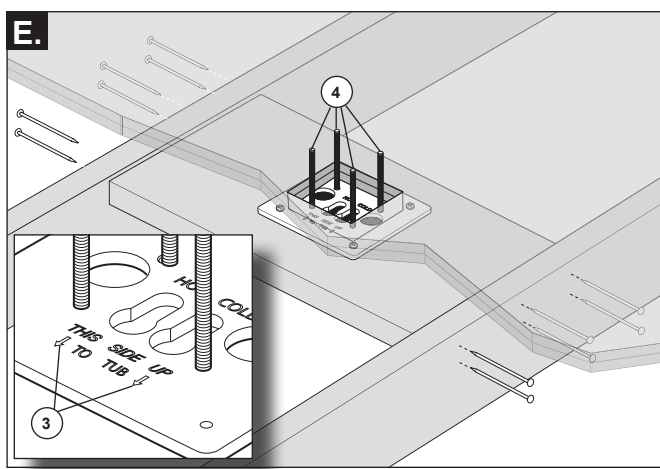
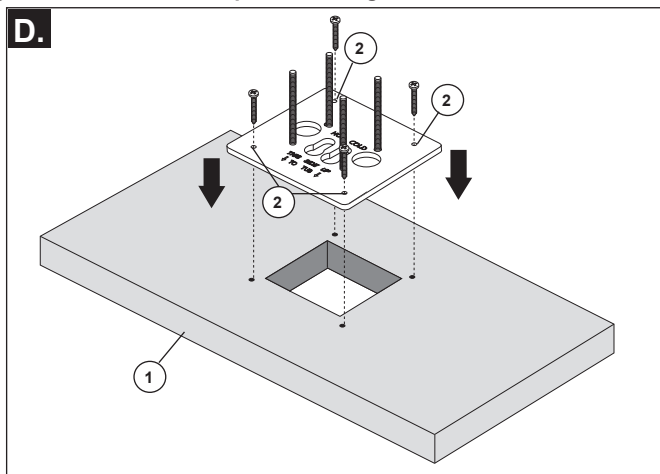
**A.** Si vous installez le robinet de baignoire sur un faux-plancher, déterminez d'abord si vous devez installer la plaque de montage au-dessus ou en dessous de la traverse de montage. Consultez les deux figures ci-dessous pour déterminer l'emplacement de la plaque de montage.

**\*Si l'épaisseur du plancher fini ou du faux-plancher dépasse 1 1/4 po, la plaque de montage (2) doit être installée au-dessus de la traverse (3). De plus, une section de plancher fini d'au moins 1/2 po et d'au plus 1 po doit demeurer sur les 4 goujons filetés (1) après l'installation.** Les goujons filetés (1) peuvent être relevés et abaissés. Nous vous recommandons d'utiliser un morceau de 2 x 10 ou de 2 x 12 pour fabriquer la traverse (3).

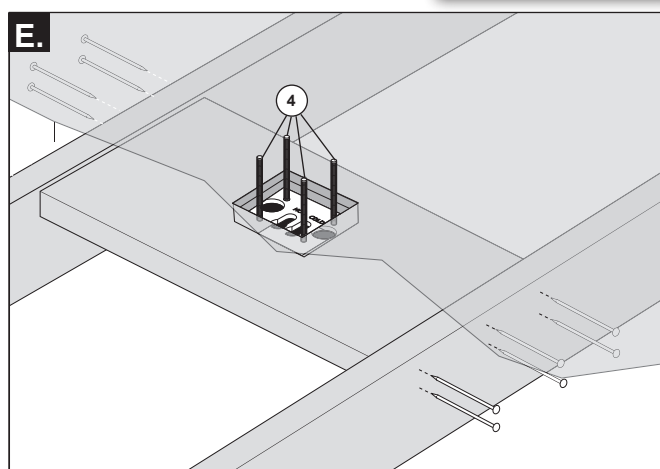
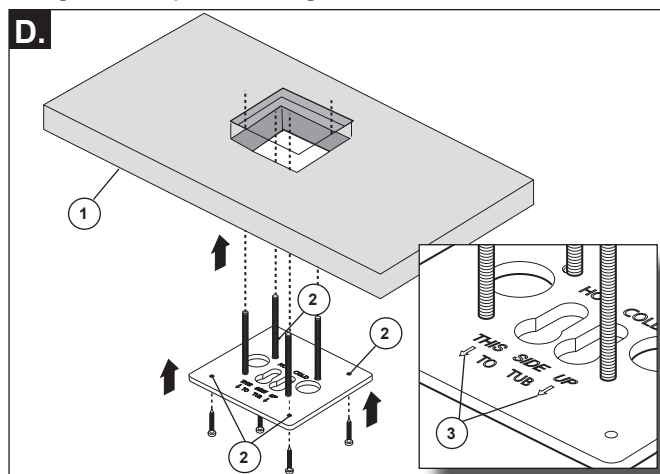
**B.** Déterminez l'emplacement du robinet. Découpez un trou de 2 po x 2 5/8 po dans le plancher fini et le faux-plancher. 2 5/8 po, côté vers la baignoire

**C.** Trouvez la plaque de montage (1). **Par le côté**, vissez les quatre goujons (2) dans les trous (3), mais ne les serrez pas.

Mounting Plate Above Stringer / Montaje de la placa sobre el larguero o travesaño / Plaque de montage au-dessus de la traverse



Mounting Plate Below Stringer / Instalación de la placa por debajo del larguero / Plaque de montage sous la traverse



Mounting Plate Above Stringer

- D.** Cut a stringer (1), we recommend a 2 x 10 or 2 x 12, to fit between the floor joists and under the installation hole. Cut a hole in the stringer so it will align with the installation hole in the floor. Mount the plate, using mounting holes (2), onto the stringer as shown.
- E.** Be sure the "TO TUB" arrows (3), on the mounting plate, are pointing toward the tub. From under the floor, place the stringer between the joists and align the threaded studs (4) with the mounting hole. Then, push the stringer against the floor. While keeping the stringer level, nail it onto the joists. Proceed to step F.

Montaje de la placa sobre el larguero o travesaño

- D.** Corte un larguero (1), se recomienda uno de 2 x 10 ó 2 x 12, para ajustar entre las vigas del piso y debajo del orificio de instalación. Corte un agujero en el larguero de modo que se alinee con el orificio de instalación en el suelo. Instale la placa, utilizando los orificios de montaje (2) sobre el larguero como se muestra.
- E.** Asegúrese de que las flechas hacia la bañera "TO TUB" (3), en la placa de montaje, están apuntando hacia la bañera. Desde debajo del piso, coloque el larguero entre las vigas y alinee los pernos (4) con el orificio de montaje. A continuación, presione el larguero contra el suelo. Mientras se mantiene el larguero nivelado, clávelo en las vigas. Continúe con el paso F.

Plaque de montage au-dessus de la traverse

- D.** Placez un morceau de 2 x 10 ou de 2 x 12 qui servira de traverse (1) entre les solives du plancher et sous le trou d'installation. Découpez un trou dans la traverse qui coïncide avec le trou dans le plancher. Montez la plaque en utilisant les trous de montage (2) dans la traverse comme le montre la photo.
- E.** Assurez-vous que les flèches « TO TUB » (3) sur la plaque de montage pointent vers la baignoire. Par-dessous le plancher, placez la traverse entre les solives et faites coïncider les goujons filetés (4) avec le trou de montage. Poussez ensuite la traverse contre le plancher. Tout en maintenant la traverse de niveau, fixez-la aux solives en la clouant. Passez à l'étape F.

Mounting Plate Below Stringer

- D.** Cut a stringer (1), we recommend a 2 x 10 or 2 x 12, to fit between the floor joists and under the installation hole. Cut a hole in the stringer so it will align with the installation hole in the floor. Using mounting holes (2), Mount the plate under the stringer as shown. Mark stringer for reference, be sure the "TO TUB" arrows (3), on the mounting plate, will point toward the tub in step E.
- E.** From under the floor, place the stringer between the joists and align the threaded studs (4) with the mounting hole. Then, push the stringer against the floor. While keeping the stringer level, nail it onto the joists. Proceed to step F.

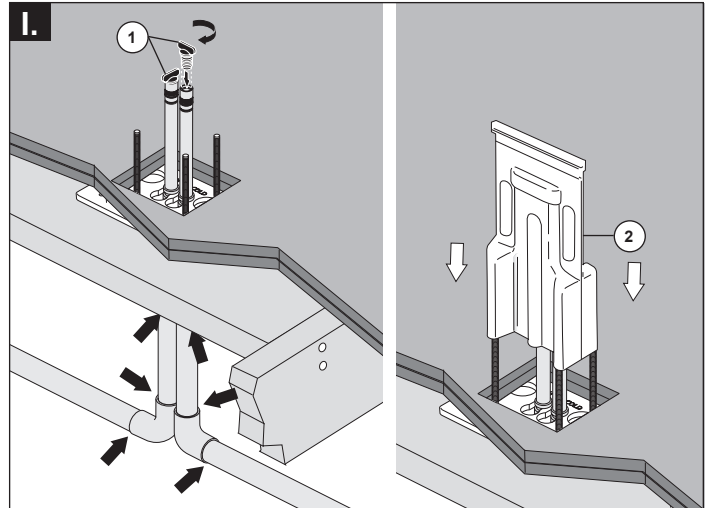
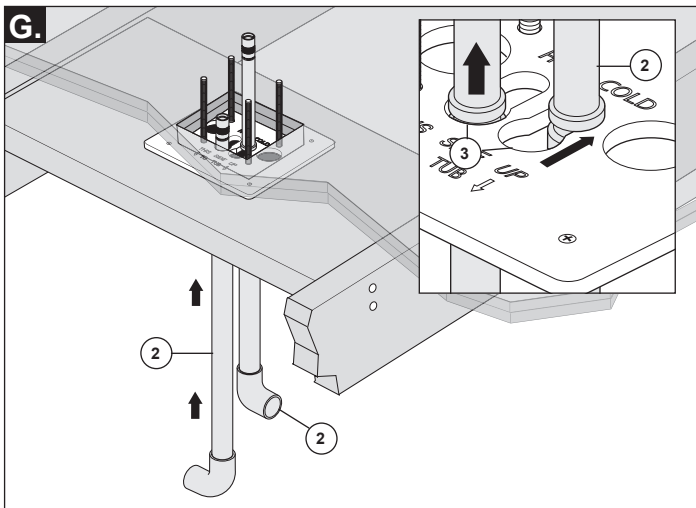
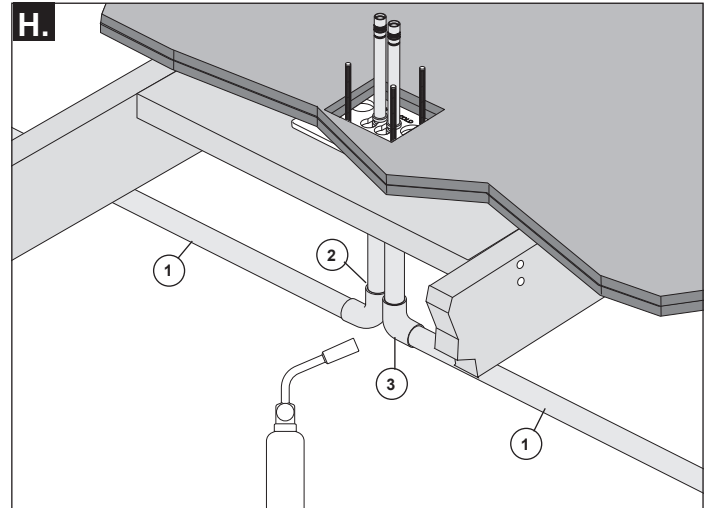
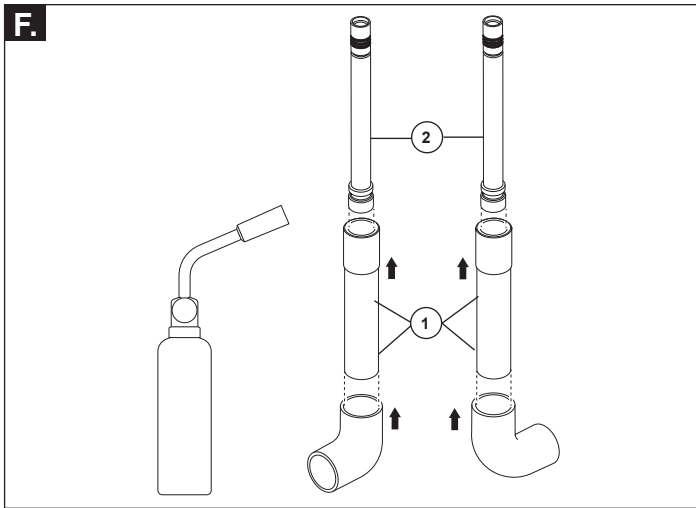
Instalación de la placa por debajo del larguero

- D.** Corte un larguero (1), se recomienda uno de 2 x 10 ó 2 x 12, para ajustar entre las vigas del piso y debajo del orificio de instalación. Corte un agujero en el larguero de modo que se alinee con el orificio de instalación en el suelo. Usando los agujeros de montaje (2), instale la placa debajo del larguero como se muestra. Marque el larguero como referencia, asegúrese de que las flechas "TO TUB" (3), en la placa de montaje, apunten hacia la bañera en el paso E.
- E.** Desde debajo del piso, coloque el larguero entre las vigas y alinee los pernos (4) con el orificio de montaje. A continuación, presione el larguero contra el suelo. Mientras se mantiene el larguero nivelado, clávelo en las vigas. Continúe con el paso F.

Plaque de montage sous la traverse

- D.** Placez un morceau de 2 x 10 ou de 2 x 12 qui servira de traverse (1) entre les solives du plancher et sous le trou d'installation. Découpez un trou dans la traverse qui coïncide avec le trou dans le plancher. En utilisant les trous de montage (2), montez la plaque sous la lisse de la manière indiquée sur la figure. Faites des marques sur la lisse et assurez-vous que les flèches « TO TUB » (3) sur la plaque de montage pointeront vers la baignoire à l'étape E.
- E.** Par-dessous le plancher, placez la traverse entre les solives et faites coïncider les goujons filetés (4) avec le trou de montage. Poussez ensuite la traverse contre le plancher. Tout en maintenant la traverse de niveau, fixez-la aux solives en la clouant. Passez à l'étape F.

**Mounting on a Subfloor / Montaje en un contrapiso / Montage sur un faux-plancher**



- F.** Solder supply stubs (1) onto the risers (2).
- G.** From underneath the floor, push the tube assemblies (2) through the holes (3) in the mounting plate. Slide the tubes to the back of the holes, as shown, to hold in position.

- H.** Connect supply lines (1) to stubs, hot (2) and cold (3).
- I.** Install test plugs (1) into risers and check supply line connections for leaks at arrows. Install plaster guard (2) over rough-in. Check for leaks in supply plumbing.  
You are now ready to install the trim kit.

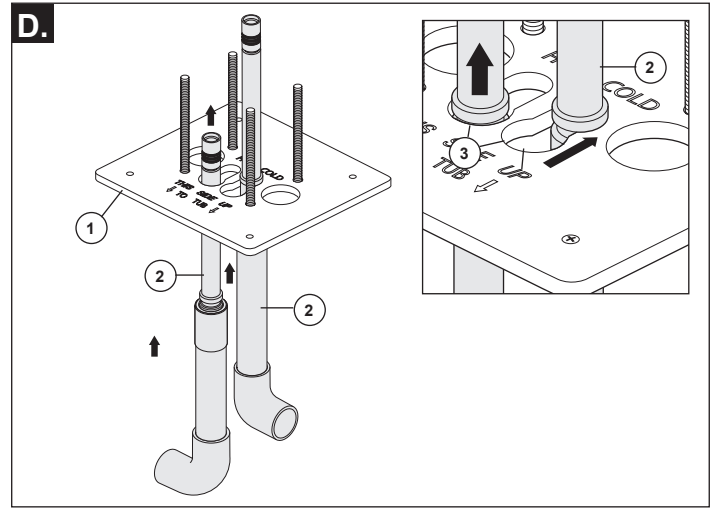
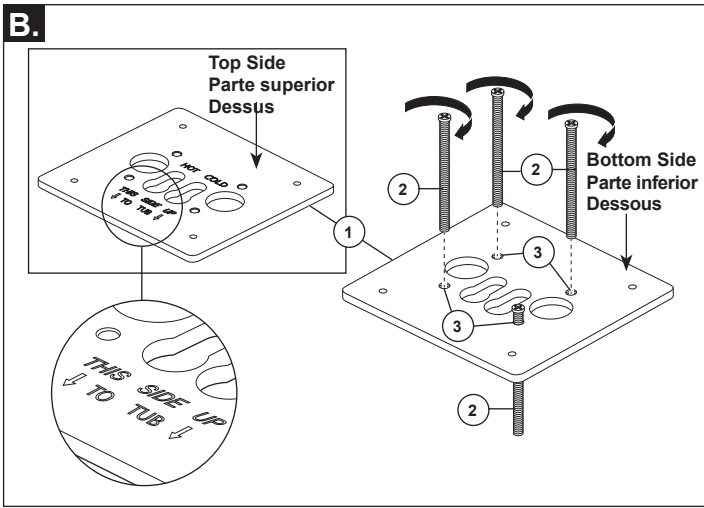
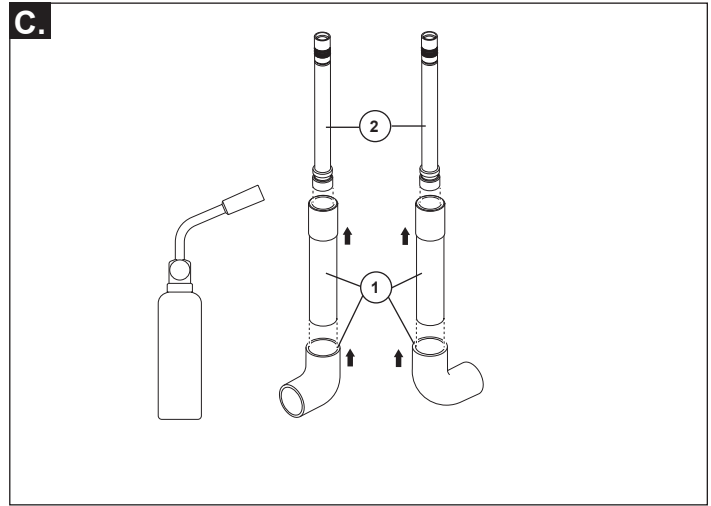
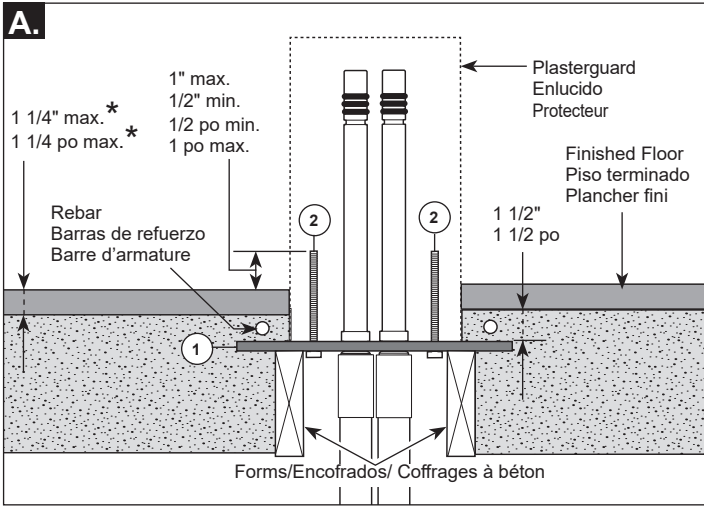
- F.** Suelde los extremos cortos de suministro (1) en las tuberías verticales (2).
- G.** Por debajo del suelo, presione los ensambles de la tubería (2) a través de los orificios (3) en la placa de montaje. Deslice los tubos a la parte posterior de los orificios, como se muestra, para mantenerlos en posición.

- H.** Conecte las líneas de suministro (1) a los tubos cortos, agua caliente (2) y fría (3).
- I.** Instale los tapones de prueba (1) en la tubería vertical y examine las conexiones de la línea de suministro y asegure que no hayan fugas donde se indica con las flechas. Instale el protector de yeso (2) sobre la instalación dentro de la pared. Fíjese si hay fugas en las tuberías de suministro.  
Ahora está listo para instalar el juego de piezas de accesorios.

- F.** Fixez les arrivées d'eau (1) aux tubes verticaux (2) en les brasant.
- G.** Par-dessous le plancher, introduisez les tubes (2) dans les trous (3) de la plaque de montage. Glissez les tubes vers l'arrière des trous comme le montre la figure pour les maintenir en place.

- H.** Raccordez les tubes d'alimentation (1) à l'arrivée d'eau chaude (2) et l'arrivée d'eau froide (3).
- I.** Installez les bouchons d'essai dans les tubes-raccords (1) et vérifiez l'étanchéité des raccords des arrivées d'eau aux endroits indiqués par les flèches. Montez le protecteur (2) sur la plomberie brute. Vérifiez l'étanchéité de la tuyauterie d'alimentation.  
Vous pouvez ensuite monter les pièces de finition.

**Mounting on a Concrete Floor / Montaje en un piso de concreto / Montage sur un sol en béton**



**A.** If you are installing your tub filler on a concrete floor - \*The finished floor should be a maximum of 1 1/4". The top of the mounting plate (1) should be 1 1/2" below the top of the concrete. 1/2" minimum - 1" maximum length from finished floor needs to remain on the 4 threaded studs (2) after installation. Threaded studs can be adjusted up and down for height.

**B.** Turn mounting plate (1) over, and from bottom side, install 4 threaded studs (2) into holes (3). Completely thread studs into plate, but do not tighten.

**C.** Solder supply stubs (1) onto the risers (2). Next, follow the appropriate instructions for mounting the plate above or below the stringer.

**D.** From the bottom of the mounting plate (1), push the tubes (2) through the holes (3). Slide the tubes to the back of the holes, as shown, to hold in position.

**A.** Si va a instalar la tubería para el llenado de la bañera en un piso de concreto - El piso terminado debe ser de un máximo de 1 1/4". La placa de montaje superior (1) debe ser 1 1/2" por debajo de la parte superior del concreto. 1/2" - 1" mínimo de longitud máxima desde el piso terminado debe permanecer en los 4 pernos o espárragos roscados (2) después de la instalación. Los pernos roscados pueden ajustarse hacia arriba o hacia abajo correspondiendo con la altura.

**B.** Coloque la placa de montaje al revés (1) y del lado inferior, instale 4 pernos o espárragos roscados (2) en los orificios (3). Completamente enrósquelos en la placa, pero no los apriete.

**C.** Suelde los extremos cortos de suministro (1) en las tuberías verticales (2). A continuación, siga las instrucciones apropiadas para el montaje de la placa por encima o por debajo del larguero.

**D.** Desde la parte inferior de la placa de montaje (1), presione los tubos (2) a través de los orificios (3). Deslice los tubos a la parte posterior de los orificios, como se muestra, para mantenerlos en posición.

**A.** Si vous installez votre robinet de baignoire sur un plancher de béton - \*Le plancher fini ne doit pas avoir plus de 1 1/4" d'épaisseur. Le dessus de la plaque de montage (1) doit se trouver à 1 1/2" po sous le dessus de la surface de béton. Une section de plancher fini d'au moins 1/2" po et d'au plus 1" po doit demeurer sur les 4 goujons filetés (2) après l'installation. Les goujons filetés peuvent être relevés ou abaissés.

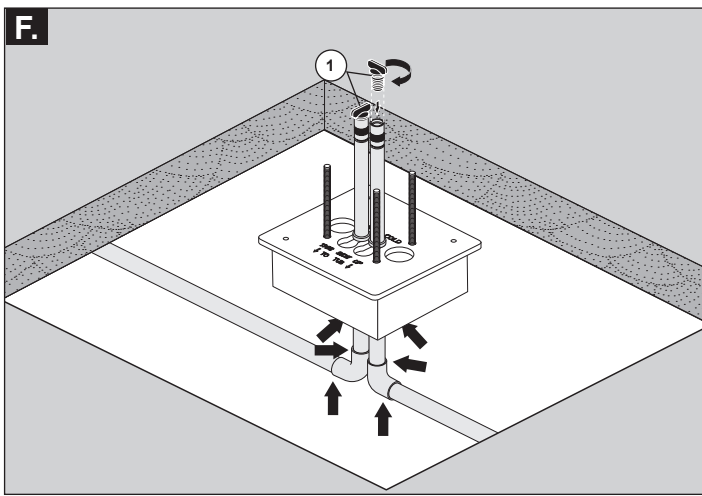
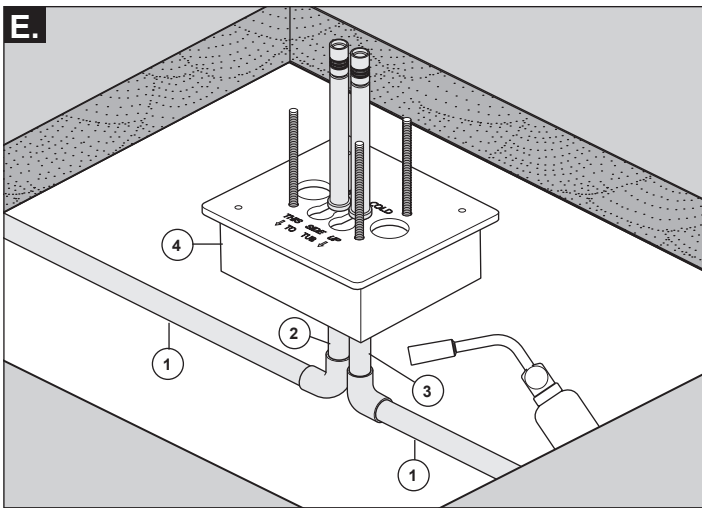
**B.** Retournez la plaque de montage (1) et par-dessous, installez les 4 goujons filetés (2) dans les trous (3). Vissez les goujons complètement dans la plaque, mais évitez de trop serrer.

**C.** Raccordez les arrivées d'eau (1) aux tubes verticaux (2) en les brasant. Installez ensuite la plaque au-dessus ou en dessous de la traverse.

**D.** Par-dessous la plaque de montage (1), introduisez les tubes (2) dans les trous (3). Glissez les tubes vers l'arrière des trous comme le montre la figure pour les maintenir en place.



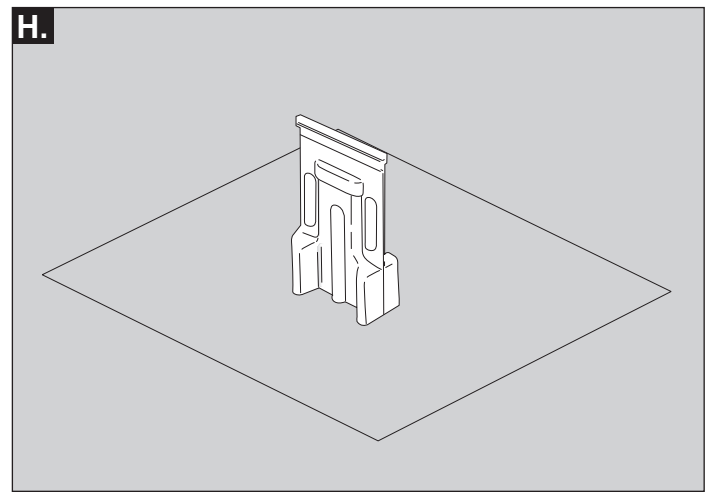
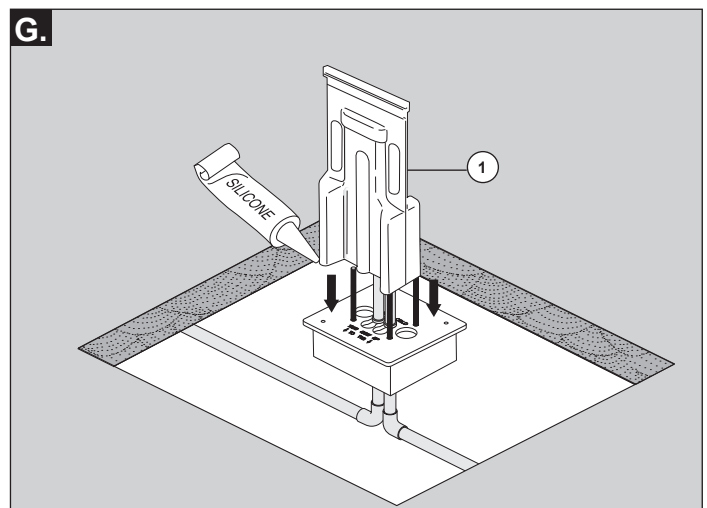
**Mounting on a Concrete Floor / Montaje en un piso de concreto / Montage sur un sol en béton**



- E.** Connect supply lines (1) to stubs, hot (2) and cold (3). Install forms (4) around inlet tubes under the mounting plate (Refer to Illustration A).
- F.** Install test plugs (1) into risers and check supply line connections for leaks at arrows.

- E.** Conecte las líneas de suministro (1) a los tubos cortos, caliente (2) y fría (3). Instale las formas (4) alrededor de los tubos de entrada debajo de la placa de montaje (Vea la ilustración A).
- F.** Instale los tapones de prueba (1) en la tubería vertical y examine las conexiones de la línea de suministro y asegure que no hayan fugas donde se indica con las flechas.

- E.** Raccordez les tubes d'alimentation (1) à l'arrivée d'eau chaude (2) et à l'arrivée d'eau froide (3). Installez les coffrages (4) autour des tubes d'entrée sous la plaque de montage (reportez-vous à la figure A).
- F.** Installez les bouchons d'essai dans les tubes-raccords (1) et vérifiez l'étanchéité des raccords des arrivées d'eau aux endroits indiqués par les flèches.



- G.** Apply caulk along bottom edge of plasterguard (1) and install over rough-in.
- H.** Fill in open area with concrete. You are now ready to install the trim kit.

- G.** Use masilla a lo largo del borde del protector de yeso (1). Instale el protector de yeso (3) sobre las tuberías interiores.
- H.** Después de rellenar la zona con hormigón o concreto. Al llegar a este punto, está listo para instalar el juego de accesorios.

- G.** Appliquer un cordon de composé d'étanchéité sur le bord du protecteur. Montez le protecteur (1) sur le robinet brut.
- H.** Remplir l'espace vide avec du béton. Vous pouvez ensuite monter les pièces de finition.

## Limited Warranty on Delta® Faucets

**Parts and Finish.** All parts (other than electronic parts and batteries) and finishes of Delta® faucets purchased from authorized Delta sellers are warranted to the original consumer purchaser to be free from defects in material and workmanship for as long as the original consumer purchaser owns the home in which the faucet was first installed. For commercial purchasers, (a) the warranty period is ten (10) years for multi-family residential applications and (b) five (5) years for all other commercial applications, in each case from the date of original purchase. For purposes of this warranty, the term "multi-family residential application" refers to the purchase of the faucet from an authorized Delta seller by a purchaser who owns but does not live in the residential dwelling in which the faucet is initially installed, such as in a rented or leased single unit or multi-unit detached home (duplex or townhome), or a condominium, apartment building or community living center. The following installations are not considered multi-family residential applications, are excluded from the 10-year warranty and are subject to the 5-year warranty: industrial, institutional or other business premises, such as a dormitory, hospitality premises (hotel, motel or extended stay location), airport, educational facility, long- or short-term healthcare facility (hospital, rehabilitation center, nursing, assisted or staged-care living unit), public space or common area.

**Parts and Finish for Delta® Recertified Faucets.** Delta Faucet Company offers for sale on [deltafaucet.com](http://deltafaucet.com) Delta® Recertified faucets. All parts (other than electronic parts and batteries) and finishes of these Delta® Recertified faucets are warranted to the original consumer purchaser to be free from defects in material and workmanship for ten (10) years from the date of original purchase. For commercial purchasers, the warranty period is one (1) year from the date of original purchase.

**Electronic Parts.** Electronic parts (other than batteries), if any, of Delta® faucets purchased from [deltafaucet.com](http://deltafaucet.com) or authorized Delta sellers are warranted to the original consumer purchaser to be free from defects in material and workmanship for five (5) years from the date of original purchase or, for commercial purchasers, for one (1) year from the date of original purchase. No warranty is provided on batteries.

**What We Will Do.** Delta Faucet Company will repair or replace, free of charge, during the applicable warranty period (as described above), any part or finish that proves defective in material and/or workmanship under normal installation, use and service. If repair or replacement is not practical, Delta Faucet Company may elect to refund the purchase price in exchange for the return of the product. **These are your exclusive remedies.**

**What Is Not Covered.** Because Delta Faucet Company is unable to control the quality of Delta products sold by unauthorized sellers, unless otherwise prohibited by law, this warranty does not cover Delta products purchased from unauthorized sellers.

Any labor charges incurred by the purchaser to repair, replace, install or remove this product are not covered by this warranty. Delta Faucet Company shall not be liable for any damage to the faucet resulting from reasonable wear and tear, outdoor use, misuse (including use of the product for an unintended application), freezing water, abuse, neglect or improper or incorrectly performed installation, maintenance or repair, including failure to follow the applicable care and cleaning instructions. Delta Faucet Company recommends using a professional plumber for all installation and repair of faucets. We also recommend that you use only genuine Delta® replacement parts.

**What You Must Do To Obtain Warranty Service or Replacement Parts.** A warranty claim may be made and replacement parts may be obtained by calling 1 800 345 DELTA (3358) or by contacting us by mail or online as follows (please include your model number and date of original purchase):

### In the United States and Mexico:

Delta Faucet Company  
55 E. 111th Street  
Indianapolis, IN 46280  
Attention: Warranty Service  
[www.deltafaucet.com/service-parts/contact-us](http://www.deltafaucet.com/service-parts/contact-us)

### In Canada:

Masco Canada Limited, Plumbing Group  
Technical Service Centre  
350 South Edgeware Road  
St. Thomas, Ontario, Canada N5P 4L1  
Attention: Warranty Service  
<http://www.deltafaucet.ca/customersupport/assistance.html>

Proof of purchase (original sales receipt) from the original purchaser must be made available to Delta Faucet Company for all warranty claims unless the purchaser has registered the product with Delta Faucet Company or the product is a Delta® Recertified product purchased from [deltafaucet.com](http://deltafaucet.com). This warranty applies only to Delta® faucets manufactured after January 1, 2019 and installed in the United States of America, Canada and Mexico.

**Limitation on Duration of Implied Warranties.** Please note that some states/provinces (including Quebec) do not allow limitations on how long an implied warranty lasts, so the below limitations may not apply to you. TO THE MAXIMUM EXTENT PERMITTED BY APPLICABLE LAW, ANY IMPLIED WARRANTY, INCLUDING THE IMPLIED WARRANTIES OF MERCHANTABILITY AND OF FITNESS FOR A PARTICULAR PURPOSE, IS LIMITED TO THE STATUTORY PERIOD OR THE DURATION OF THIS WARRANTY, WHICHEVER IS SHORTER.

**Limitation of Special, Incidental or Consequential Damages.** Please note that some states/provinces (including Quebec) do not allow the exclusion or limitation of special, incidental or consequential damages, so the below limitations and exclusions may not apply to you. TO THE MAXIMUM EXTENT PERMITTED BY APPLICABLE LAW, THIS WARRANTY DOES NOT COVER, AND DELTA FAUCET COMPANY SHALL NOT BE LIABLE FOR, ANY SPECIAL, INCIDENTAL OR CONSEQUENTIAL DAMAGES (INCLUDING LABOR CHARGES TO REPAIR, REPLACE, INSTALL OR REMOVE THIS PRODUCT), WHETHER ARISING OUT OF BREACH OF ANY EXPRESS OR IMPLIED WARRANTY, BREACH OF CONTRACT, TORT, OR OTHERWISE. DELTA FAUCET COMPANY SHALL NOT BE LIABLE FOR ANY DAMAGE TO THE FAUCET RESULTING FROM REASONABLE WEAR AND TEAR, OUTDOOR USE, MISUSE (INCLUDING USE OF THE PRODUCT FOR AN UNINTENDED APPLICATION), FREEZING WATER, ABUSE, NEGLECT OR IMPROPER OR INCORRECTLY PERFORMED INSTALLATION, MAINTENANCE OR REPAIR, INCLUDING FAILURE TO FOLLOW THE APPLICABLE INSTALLATION, CARE AND CLEANING INSTRUCTIONS. Notice to residents of the State of New Jersey: The provisions of this warranty, including its limitations, are intended to apply to the fullest extent permitted by the laws of the State of New Jersey.

**Additional Rights.** This warranty gives you specific legal rights, and you may also have other rights which vary from state/province to state/province.

This is Delta Faucet Company's exclusive written warranty and the warranty is not transferable.

If you have any questions or concerns regarding our warranty, please contact us as provided above or view our Warranty FAQs at [www.deltafaucet.com](http://www.deltafaucet.com).

© 2020 Delta Faucet Company

## Garantía Limitada en las Llaves de Agua de Delta®

**Piezas y Acabado.** Todas las piezas (excepto los componentes electrónicos y las pilas) y los acabados de los grifos Delta Faucet® comprados de vendedores autorizados por Delta están garantizados al consumidor comprador original de estar libres de defectos en material y fabricación durante el tiempo que el comprador original sea propietario de la vivienda en la que el grifo/la llave de agua fue originalmente instalada. En el caso de los consumidores comerciales, (a) el período de garantía es de diez (10) años para aplicaciones multifamiliares (apartamentos y condominios) y (b) cinco (5) años para todas las otras aplicaciones comerciales, en cada caso a partir de la fecha de compra. Para los propósitos de esta garantía, el término "aplicación multifamiliar residencial" se refiere a la compra del grifo de un vendedor autorizado por Delta por el comprador propietario que no vive en la vivienda residencial donde se instaló inicialmente la llave de agua, como en una unidad alquilada o arrendada, o unidad o vivienda unifamiliar separada (dúplex o casas adosadas), o un condominio, edificio de apartamentos o centro de vivienda comunitaria. Las siguientes instalaciones no se consideran aplicaciones multifamiliares residenciales, están excluidas de la garantía de 10 años y están sujetas a la garantía de cinco años: instalaciones industriales, institucionales u otras instalaciones comerciales, como dormitorios, instalaciones de hotelería (hotel, motel o una alberga para estancias prolongadas), aeropuerto, centro educativo, centro de atención de salud o corto o largo plazo (hospital, centro de rehabilitación, asilo de ancianos, unidad de vivienda asistida o una unidad residencial de cuidado), espacio público o área común.

**Piezas y acabados para grifos recertificados Delta®.** Delta Faucet Company ofrece para la venta en [deltafaucet.com](http://deltafaucet.com) llaves de agua/grifos recertificados Delta®. Todas las piezas electrónicas (excepto las partes electrónicas y las pilas) y los acabados de estos grifos recertificados Delta® están garantizados al consumidor comprador original de estar libres de defectos en material y fabricación durante diez (10) años a partir de la fecha de compra. Para los consumidores comerciales, el período de garantía es por un (1) año a partir de la fecha de compra.

**Piezas electrónicas.** Las piezas electrónicas (excepto las pilas), si las hay, de las llaves de agua Delta® compradas de [deltafaucet.com](http://deltafaucet.com) o vendedores autorizados por Delta están garantizadas al consumidor comprador original de estar libres de defectos en material y fabricación durante cinco (5) años a partir de la fecha de compra o para los consumidores comerciales, por un (1) año a partir de la fecha de compra. No se garantizan las pilas.

**Lo que haremos.** La compañía Delta Faucet Company reparará o reemplazará, sin costo alguno, durante el período de garantía aplicable (como descrito arriba) cualquier pieza o acabado que demuestre ser defectuosa en material y/o fabricación bajo la instalación, el uso y el servicio normal. Si la reparación o el reemplazo no es práctico, Delta Faucet Company puede optar por reembolsarle el precio de compra a cambio de la devolución del producto. **Estos son sus remedios exclusivos.**

**Lo que no cubre.** Debido a que Delta Faucet Company no puede controlar la calidad de los productos Delta vendidos por vendedores no autorizados, a menos que la ley lo prohíba, esta garantía no cubre los productos Delta comprados a vendedores no autorizados.

No cubre cualquier gasto de labor incurrido por el comprador para reparar, reemplazar, instalar o desmontar este producto. Delta Faucet Company no es responsable por cualquier daño al grifo que resulte del desgaste razonable, uso en el exterior, uso indebido, (incluyendo el uso del producto para una aplicación indebida), agua helada, abuso, negligencia o la instalación, el mantenimiento o la reparación incorrecta, incluido el incumplimiento de las instrucciones de cuidado y limpieza correspondientes. Delta Faucet Company recomienda el uso de los servicios de un plomero profesional para toda instalación y reparación de los grifos. También recomendamos que use solo piezas de repuesto genuinas Delta®.

**Lo que usted debe hacer para obtener servicio de garantía o piezas de repuesto.** Se puede hacer un reclamo de la garantía y se pueden obtener piezas de repuesto llamando al 1-800-345-DELTA (3358) o contactándonos por correo postal o electrónico como indicado (favor incluir el número del modelo y la fecha de compra):

### En los Estados Unidos y México:

Delta Faucet Company  
55 E. 111th Street  
Indianapolis, IN 46280  
Attention: Warranty Service  
[www.deltafaucet.com/service-parts/contact-us](http://www.deltafaucet.com/service-parts/contact-us)

### En Canadá:

Masco Canada Limited, Plumbing Group  
Technical Service Centre  
350 South Edgeware Road  
St. Thomas, Ontario, Canada N5P 4L1  
Attention: Warranty Service  
<http://www.deltafaucet.ca/customersupport/assistance.html>

El comprobante de compra (recibo de venta original) del comprador original debe ser disponible a Delta Faucet Company para todos los reclamos de garantía a menos que el comprador haya registrado el producto en Delta Faucet Company o es un producto recertificado de Delta® comprado de [deltafaucet.com](http://deltafaucet.com). Esta garantía aplica solo a las llaves de agua/grifos Delta® fabricados después de enero 1, 2019 e instalados en los Estados Unidos de América, Canadá y México.

**La limitación de la duración de las garantías implícitas.** Favor tomar nota que algunos estados/provincias (incluyendo Quebec) no permiten las limitaciones de la duración de una garantía implícita por lo que las limitaciones a continuación puedan no aplicarle. HASTA EL ALCANCE MÁXIMO EN QUE LA LEY LO PERMITA, CUALQUIER GARANTÍA IMPLÍCITA, INCLUIDAS LAS GARANTÍAS IMPLÍCITAS DE COMERCIABILIDAD Y DE IDONEIDAD PARA UN PROPÓSITO PARTICULAR, ESTÁ LIMITADA AL PERÍODO LEGAL O A LA DURACIÓN DE ESTA GARANTÍA, LO QUE SEA MÁS CORTO.

**Limitación de daños especiales, incidentales o consiguientes.** Favor de tomar nota que algunos estados/provincias (incluyendo Quebec) no permiten la exclusión o limitación de daños especiales, incidentales o consiguientes, por lo que estas limitaciones y exclusiones puedan no aplicarle. HASTA EL ALCANCE EN QUE LA LEY LO PERMITA, ESTA GARANTÍA NO CUBRE Y DELTA FAUCET COMPANY NO SE HACE RESPONSABLE, POR NINGÚN DAÑO ESPECIAL, INCIDENTAL O CONSIGUIENTE (INCLUYENDO LOS GASTOS DE LABOR PARA REPARAR, REEMPLAZAR, INSTALAR O DESMONTAR ESTE PRODUCTO), YA SEA EL RESULTADO DEL INCUMPLIMIENTO DE CUALQUIER GARANTÍA EXPRESA O IMPLÍCITA, INCUMPLIMIENTO DE CONTRATO, AGRAVIO O DE OTRA MANERA. DELTA FAUCET COMPANY NO SE RESPONSABILIZARÁ POR CUALQUIER DAÑO AL GRIFO QUE RESULTE DEL DESGASTE RAZONABLE, USO EN EL EXTERIOR DE LA PROPIEDAD, USO INDEBIDO (INCLUYENDO EL USO DEL PRODUCTO PARA UNA APLICACIÓN INDEBIDA), AGUA HELADA, ABUSO, NEGLIGENCIA O INSTALACIÓN O MANTENIMIENTO INADECUADO O INCORRECTO, INCLUYENDO EL NO SEGUIR LAS INSTRUCCIONES CORRESPONDIENTES PARA EL CUIDADO, LA LIMPIEZA Y EL MANTENIMIENTO. Aviso para los residentes del estado de New Jersey: Las disposiciones de este documento tienen la intención de aplicarse en la máxima medida permitida por las leyes del estado de New Jersey.

**Derechos adicionales.** Esta garantía le otorga derechos legales específicos y también puede tener otros derechos que varían de estado/provincia a estado/provincia.

Esta es la garantía escrita exclusiva de Delta Faucet Company y la garantía no es transferible.

Si tiene preguntas o dudas con respecto a nuestra garantía, por favor comuníquese con nosotros como se indica anteriormente o consulte nuestras Preguntas Frecuentes Warranty FAQs en [www.deltafaucet.com](http://www.deltafaucet.com).

© 2020 Delta Faucet Company

## Garantie limitée des robinets Delta®

**Pièces et finis.** Tous les pièces (autres que les composants électroniques et les piles) et les finis de ce robinet Delta® achetés chez des vendeurs Delta autorisés sont protégés contre les défauts du matériau et les vices de fabrication par une garantie qui est consentie au premier acheteur au détail et qui demeure valide tant que celui-ci demeure propriétaire de la maison dans laquelle le robinet a été installé. En ce qui concerne les acheteurs commerciaux, la période de garantie est a) de dix (10) ans pour les applications résidentielles multifamiliales et b) de cinq (5) ans pour toutes les autres applications commerciales, à compter de la date d'achat dans chaque cas. Dans le libellé de la présente garantie, on entend par « application résidentielle multifamiliale », un robinet acheté chez un vendeur Delta autorisé par un acheteur qui est propriétaire d'un logement résidentiel sans l'habiter et installé la première fois dans cet immeuble. Il peut s'agir d'un immeuble individuel comportant un ou plus d'un logement loué (duplex ou groupe de maisons en rangée), d'un condominium, d'un immeuble d'habitation ou d'un centre d'intégration communautaire. Les applications décrites ci-après ne sont pas considérées comme des applications multifamiliales et elles sont couvertes par la garantie de cinq (5) ans plutôt que par la garantie de dix (10) ans. Ce sont les suivantes : robinets installés dans un bâtiment industriel, un bâtiment institutionnel et un autre immeuble commercial, notamment une résidence d'étudiants, un lieu d'hébergement (hôtel, motel ou lieu de séjour prolongé), un aéroport, un établissement d'enseignement, un établissement de soins de santé de courte ou de longue durée (hôpital, centre de réadaptation, maison de soins infirmiers), un endroit public ou un lieu commun.

**Pièces et finis pour les robinets recertifiés Delta®.** Delta Faucet Company offre en vente sur [deltafaucet.com](http://deltafaucet.com) des robinets recertifiés Delta®. Tous les pièces (autres que les composants électroniques et les piles) et les finis de ces robinets recertifiés Delta® sont protégés contre les défauts du matériau et les vices de fabrication par une garantie d'une durée de dix (10) ans qui est consentie au premier acheteur au détail à compter de la date d'achat par ledit acheteur. En ce qui concerne les acheteurs commerciaux, la durée de la garantie est d'un (1) an à compter de la date d'achat par le premier acheteur.

**Composants électroniques.** Les composants électroniques (autres que les piles) de ce robinet Delta® qui ont été achetés chez des vendeurs Delta autorisés sont protégés contre les défauts du matériau et les vices de fabrication par une garantie consentie au premier acheteur au détail qui est de cinq (5) ans à compter de la date d'achat. En ce qui concerne les acheteurs commerciaux, la période de garantie est d'un (1) an à compter de la date d'achat. Les piles ne sont pas couvertes par la garantie.

**Ce que nous ferons.** Delta Faucet Company réparera ou remplacera gratuitement, pendant la période de garantie applicable (décrite ci-dessus), toute pièce ou tout fini qui présentera une déficience de matériau et/ou un vice de fabrication pour autant que le produit ait été installé, utilisé et entretenu normalement. S'il n'est pas utile de réparer ou de remplacer le produit, Delta Faucet Company pourra rembourser le prix d'achat en échange du produit retourné. **Il s'agit de vos seuls recours.**

**Ce qui n'est pas couvert.** Étant donné que Delta Faucet Company n'est pas en mesure de contrôler la qualité des produits vendus par des vendeurs non autorisés, la présente garantie ne s'applique pas aux produits Delta vendus par des vendeurs non autorisés, à moins que cette restriction ne soit interdite par la loi.

La présente garantie ne couvre pas les frais de main-d'œuvre encourus par l'acheteur pour la réparation, le remplacement, l'installation ou la dépose du robinet. Delta Faucet Company se dégage de toute responsabilité à l'égard de toute détérioration du robinet résultant d'une usure raisonnable et des dommages causés par une utilisation à l'extérieur, un mauvais usage (y compris l'utilisation du produit à des fins autres que celles auxquelles il est destiné), le gel de l'eau, un usage abusif, la négligence ou l'utilisation d'une méthode d'installation, de maintenance ou de réparation incorrecte ou inadéquate, y compris les dommages résultant du non-respect des instructions de nettoyage et d'entretien applicables. Delta Faucet Company vous recommande de confier tous les travaux d'installation et de réparation à un plombier professionnel. Nous vous recommandons également d'utiliser uniquement des pièces de rechange Delta® authentiques.

**Ce que vous pouvez faire pour vous prévaloir de la garantie ou obtenir des pièces de rechange.**

Vous pouvez présenter une réclamation en vertu de la garantie et obtenir des pièces de rechange en appelant au 1-800-345-DELTA (3358) ou en communiquant avec nous à l'une des adresses postales ou des adresses de courriel indiquées ci-dessous (n'oubliez pas d'indiquer le numéro de modèle et la date d'achat).

### Aux États-Unis et au Mexique

Delta Faucet Company  
55 E. 111th Street  
Indianapolis, IN 46280  
Attention: Warranty Service  
[www.deltafaucet.com/service-parts/contact-us](http://www.deltafaucet.com/service-parts/contact-us)

### Au Canada:

Masco Canada Limited, Groupe plomberie  
Centre de services techniques  
350, chemin South Edgeware  
St. Thomas (Ontario) Canada N5P 4L1  
À l'attention du Service à la clientèle  
<http://www.deltafaucet.ca/customersupport/assistance.html>

La preuve d'achat (original du reçu) du premier acheteur doit être présentée à Delta Faucet Company pour toutes les réclamations en vertu de la garantie, sauf si le produit a été enregistré auprès de Delta Faucet Company ou s'il s'agit d'un produit recertifié Delta® qui a été acheté de [deltafaucet.com](http://deltafaucet.com). La présente garantie s'applique uniquement aux robinets Delta® fabriqués après le 1er janvier 2019 et installés aux États-Unis d'Amérique, au Canada et au Mexique.

**Limitation de la durée des garanties implicites.** Veuillez noter que dans les États ou les provinces (y compris le Québec) où il est interdit de limiter la durée d'une garantie implicite, les limites mentionnées ci-dessous peuvent ne pas s'appliquer. DANS LA MESURE DE CE QUI EST PERMIS PAR LA LOI APPLICABLE, TOUTES LES GARANTIES IMPLÍCITES, Y COMPRIS LES GARANTIES IMPLÍCITES DE QUALITÉ MARCHANDE ET D'ADÉQUATION À UN USAGE PARTICULIER, SE LIMITENT À LA PÉRIODE FIXÉE PAR LA LOI OU À LA DURÉE DE LA PRÉSENTE GARANTIE, LA PLUS COURTE DES DEUX PÉRIODES S'APPLIQUANT.

**Limitation des dommages particuliers, consécutifs ou indirects.** Veuillez noter que dans les États ou les provinces (y compris le Québec) où il est interdit d'exclure ou de limiter les dommages particuliers, consécutifs ou indirects, les exclusions et les limites mentionnées ci-dessous peuvent ne pas s'appliquer. DANS LA MESURE DE CE QUI EST PERMIS PAR LA LOI APPLICABLE, DELTA FAUCET COMPANY SE DÉGAGE DE TOUTE RESPONSABILITÉ À L'ÉGARD DES DOMMAGES PARTICULIERS, CONSÉCUTIFS OU INDIRECTS (Y COMPRIS LES FRAIS DE MAIN-D'ŒUVRE POUR LA RÉPARATION, LE REMPLACEMENT, L'INSTALLATION OU LA DÉPOSE DU PRODUIT), PEU IMPORTÉ QU'ILS DÉCOULENT D'UNE RUPTURE D'UNE GARANTIE IMPLÍCITE OU EXPLÍCITE, D'UNE RUPTURE DE CONTRAT, D'UN DÉLIT CIVIL OU D'UNE AUTRE CAUSE. DELTA FAUCET COMPANY SE DÉGAGE DE TOUTE RESPONSABILITÉ À L'ÉGARD DE TOUTE DÉTÉRIORATION DU ROBINET RÉSULTANT D'UNE USURE RAISONNABLE ET DES DOMMAGES CAUSÉS PAR UNE UTILISATION À L'EXTÉRIEUR, UN MAUVAIS USAGE (Y COMPRIS L'UTILISATION DU PRODUIT À DES FINS AUTRES QUE CELLES AUXQUELLES IL EST DESTINÉ), LE GEL DE L'EAU, UN USAGE ABUSIF, LA NÉGLIGENCE OU L'UTILISATION D'UNE MÉTHODE D'INSTALLATION, DE MAINTENANCE OU DE RÉPARATION INCORRECTE OU INADÉQUATE, Y COMPRIS LES DOMMAGES RÉSULTANT DU NON-RESPECT DES INSTRUCTIONS D'INSTALLATION, D'ENTRETIEN ET DE NETTOYAGE APPLICABLES, ET CES DOMMAGES NE SONT PAS COUVERTS PAR LA GARANTIE. Avis à l'intention des résidents de l'état du New Jersey : Les dispositions de la présente garantie, y compris ses limitations, s'appliquent dans toute la mesure permise par les lois de l'état du New Jersey.

**Droits supplémentaires.** La présente garantie vous procure des droits précis reconnus par la loi. Vous pouvez avoir d'autres droits qui varient selon l'état ou la province.

La présente garantie écrite est la seule garantie offerte par Delta Faucet Company et elle n'est pas transférable.

Si vous avez des questions ou des préoccupations concernant notre garantie, veuillez communiquer avec nous de la manière indiquée ci-dessus ou consulter notre FAQ sur la garantie à [www.deltafaucet.com](http://www.deltafaucet.com).

© 2020 Delta Faucet Company