

# ROHL



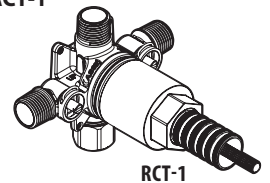
INS10835A

## Instructions for 4 port non-diverter RCT-1

### Instrucciones para la válvula no derivadora de 4 puertos RCT-1

#### Directives pour la soupape RCT-1 sans inverseur à 4 ports

- Suitable for shower only or tub/shower installations
- Apropiada para instalaciones de regadera solamente o de tina/regadera
- Appropriées pour les installations de douche seulement ou douche/baignoire



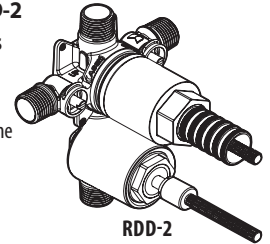
RCT-1

## Instructions for 4 port diverter RDD-2

### Instrucciones para la válvula derivadora de 4 puertos RDD-2

#### Directives pour la soupape RDD-2 avec inverseur à 4 ports

- Suitable for tub/shower or hand shower/shower installations
- Apropiada para instalaciones de tina/regadera o de regadera manual/regadera
- Appropriées pour les installations de douche/baignoire ou de douche à main/douche



RDD-2

## CAUTION

### BEFORE YOU BEGIN

READ ALL DIRECTIONS PRIOR TO INSTALLATION. ANY ALTERATIONS MADE TO THE VALVE OR CARTRIDGE OR FAILURE TO FOLLOW THESE INSTRUCTIONS MAY CAUSE DAMAGE OR IMPROPER INSTALLATION AND WILL NULLIFY THE WARRANTY AS WELL AS INCREASE THE RISK OF SCALDING.

- Observe and adhere to all local plumbing codes.
- Pressure-balancing valves are designed for use with hot water supplied from pressurized storage heaters and **cannot** be used in conjunction with low-pressure storage heaters (displacement water heaters).
- Refer to the protective plasterground (mud guard) markings for proper installation depth. This cover **must** remain in place for plastering and/or tiling etc.
- If PEX (plastic) pipes are to be used, do not use PEX with a diameter less than 3/4" between the valve and the tub spout (4-Port valves only). Smaller diameter pipes and fittings will cause stacking in the shower outlet.
- It is recommended that the pipes be flushed clean prior to installation, in order to avoid any problems later.

## ADVERTENCIA

### ANTES DE EMPEZAR

LEA TODAS LAS INSTRUCCIONES ANTES DE INSTALAR. CUALQUIER ALTERACIÓN DE LA VÁLVULA O DEL CARTUCHO, COMO ASIMISMO EL NO SEGUIR ESTAS INSTRUCCIONES, PUEDE CAUSAR DAÑOS O UNA INSTALACIÓN INCORRECTA E INVALIDAR LA GARANTÍA ADEMÁS DE AUMENTAR EL RIESGO DE ESCALDADO.

- Respete y siga todos los códigos de plomería locales.
- Las válvulas de balanceo de presión están diseñadas para ser utilizadas con agua caliente procedente de calentadores de acumulación presurizados y **no** pueden ser utilizadas con calentadores de acumulación de baja presión (calentadores de agua de desplazamiento).
- Consulte las marcas en la plantilla de yeso protectora (guardafangos) para ver la profundidad de instalación correcta. Esta tapa **debe** permanecer en su sitio durante el revocado y/o azulejado, etc.
- Si se va a utilizar caños PEX (de plástico), no use PEX de diámetro menor de 3/4" (19.05 mm) entre la válvula y el surtidor de la tina (válvulas de 4 puertos solamente). Las cañerías y accesorios de menor diámetro causarán acumulación en la salida de la regadera.
- Se recomienda enjuagar las cañerías antes de su instalación para evitar problemas más tarde.

## MISE EN GARDE

### AVANT DE COMMENCER :

LIRE TOUTES LES DIRECTIVES AVANT DE COMMENCER L'INSTALLATION. TOUTE MODIFICATION APPORTÉE À LA SOUPEAU OU LA CARTOUCHE OU NE PAS SUIVRE CES DIRECTIVES POURRAIT CAUSER DES DOMMAGES OU UNE INSTALLATION INAPPROPRIÉE ET ANNULERONT LA GARANTIE ET CAUSER UN RISQUE DE BRÛLURE.

- Observer et respecter tous les codes de plomberie locaux.
- Les soupapes à équilibrage de pression sont conçues pour une utilisation avec l'eau chaude fournie de chauffe-eau à accumulation pressurisés et **ne** peuvent pas être utilisées en conjonction avec des chauffe-eau à accumulation à basse pression (chauffe-eau à déplacement).
- Consulter les indications de l'arrêt d'enduit protecteur (garde-boue) pour connaître la profondeur appropriée d'installation. Ce couvercle **doit** rester en place pour le plâtrage et/ou l'installation du carrelage, etc.
- Si des tuyaux PEX (plastique) sont utilisés, ne pas utiliser un tuyau PEX d'un diamètre de moins de 3/4 po entre la soupape et le bec de baignoire (soupapes à 4 ports seulement). Les tuyaux et les raccords d'un plus petit diamètre causeront un effet de colonne dans la sortie de la douche.
- Il est recommandé de bien rincer les tuyaux avant l'installation afin d'éviter des problèmes plus tard.

## SPECIFICATIONS

Min. Operating pressure:	20psi (140KPa)
Max. Operating pressure:	125psi (860KPa)
Max. Burst pressure:	500psi (3450KPa)
Max. Hot water temp.:	180°F (80°C)

Flow rate in USGPM (l/min) @ 60psig (414Kpa): 5.5 (20.8)

## ESPECIFICACIONES

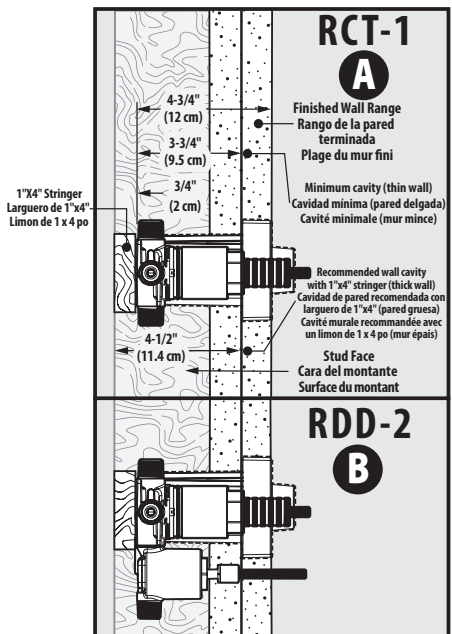
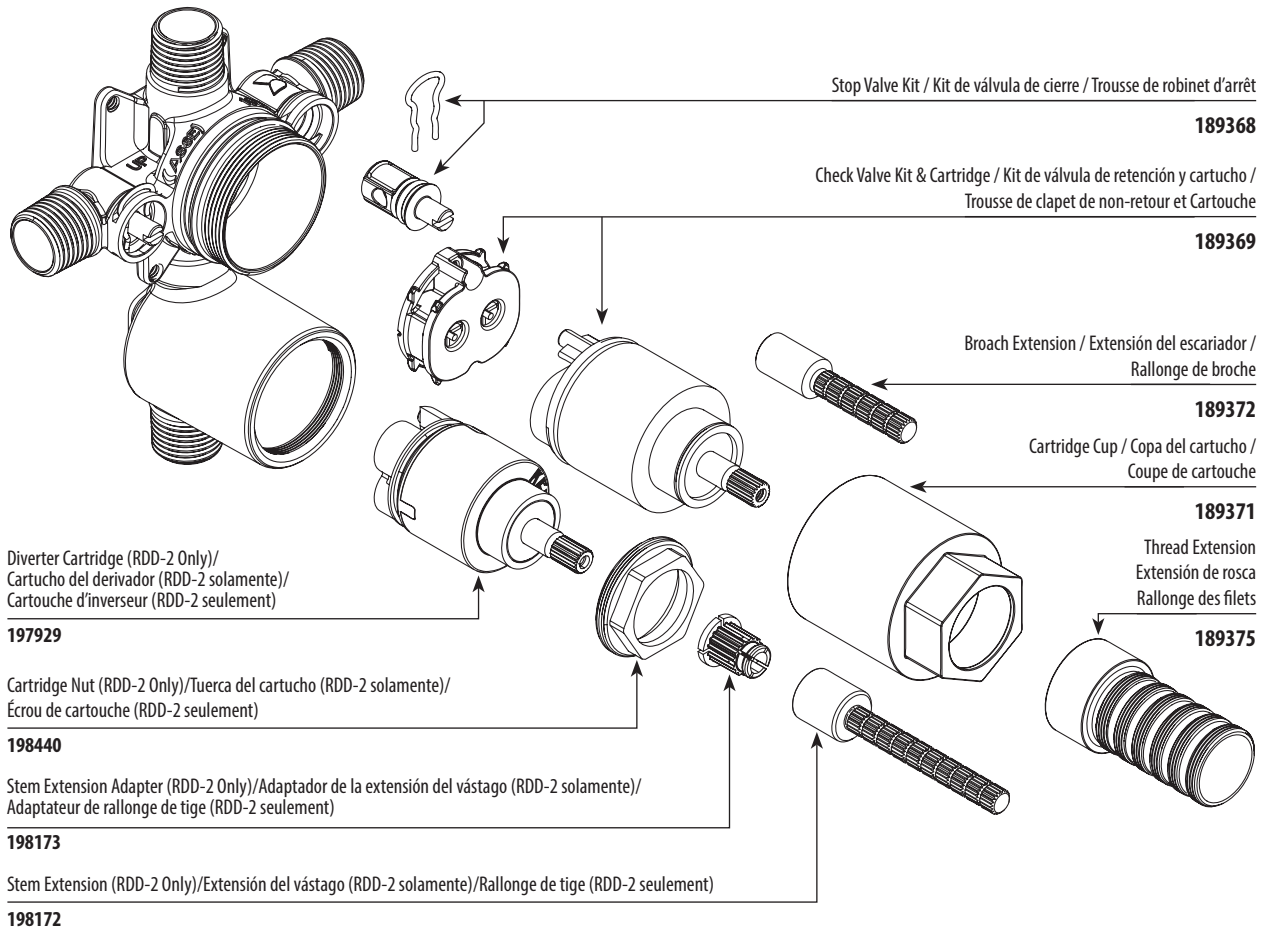
Presión de trabajo mín.:	20psi (140KPa)
Presión de trabajo máx.:	125psi (860KPa)
Presión de ruptura máx.:	500psi (3450KPa)
Temp. máx. de agua caliente:	180°F (80°C)

Caudal en USGPM (l/min) @ 60psig (414Kpa): 5.5 (20.8)

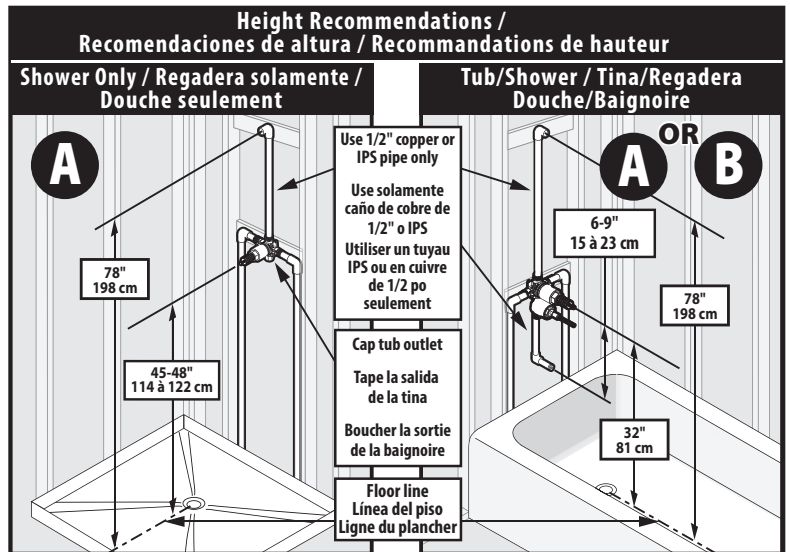
## SPÉCIFICATIONS

Pression de fonctionnement min. :	20 psi (140kpa)
Pression de fonctionnement max. :	125 psi (860kpa)
Pression d'éclatement max. :	500 psi (3450kpa)
Temp. d'eau chaude max. :	80 °C (180 °F)

Débit en gpm US (l/min) à 60psig (414Kpa): 5,5 (20.8)



Option: For thin wall installations, replace 1" x 4" stringer with straps to fix the valve to the studs.  
Opción: Para instalaciones sobre pared delgada, reemplace el larguero de 1" x 4" con bridas para fijar la válvula a los montantes.  
Option: Pour les installations murales, remplacer le limon de 1 x 4 po par des courries pour fixer la soupape aux montants.



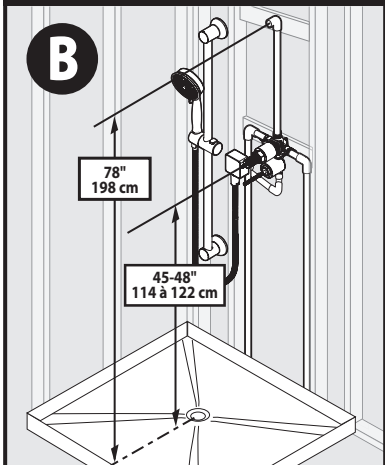
If PEX (plastic) pipes are to be used with RCT-1, do not use PEX with a diameter less than 3/4" between the valve and the tub spout (4-Port valves only). Smaller diameter pipes and fittings will cause stacking in the shower outlet.

Si se va a utilizar caños PEX (de plástico) con RCT-1, no use PEX de diámetro menor de 3/4" (19.05 mm) entre la válvula y el surtidor de la tina (válvulas de 4 puertos solamente). Las cañerías y accesorios de menor diámetro causarán acumulación en la salida de la regadera.

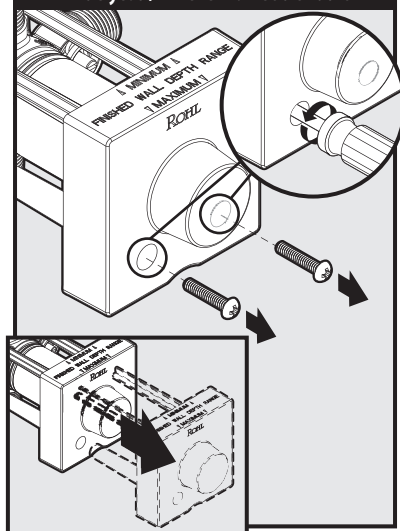
Si des tuyaux PEX (plastique) sont utilisés avec la soupape RCT-1, ne pas utiliser un tuyau PEX d'un diamètre de moins de 3/4 po entre la soupape et le bec de baignoire (soupapes à 4 ports seulement). Les tuyaux et les raccords d'un plus petit diamètre causeront un effet de colonne dans la sortie de la douche.

Height Recommendations /  
Recomendaciones de altura / Recommandations de hauteur

Shower/Hand Shower / Regadera/Regadera manual /  
Douche/Douche à main

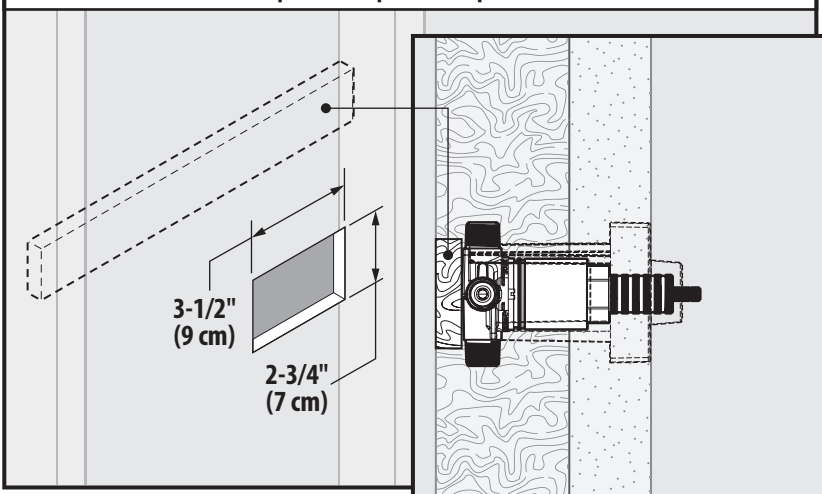


**A1** Remove Plasterground / Retire la plantilla  
de yeso / Enlever l'arrêt d'enduit



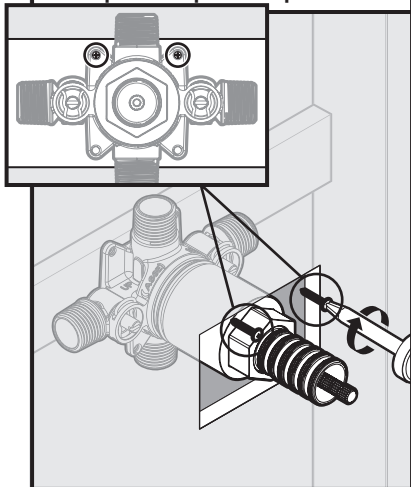
**A2** Opening Dimensions for RCT-1 Valve /  
Dimensiones de la abertura para la válvula RCT-1 / Dimensions de l'ouverture de la soupape RCT-1

Optional / Opcional / Optionnel

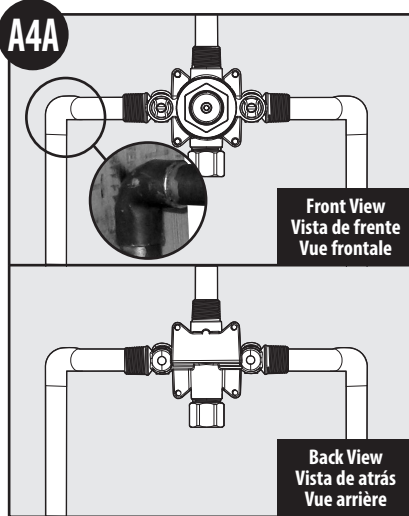


**A3** Mounting for RCT-1 Valve / Montaje de la Válvula RCT-1 /  
Montage pour la soupape RCT-1

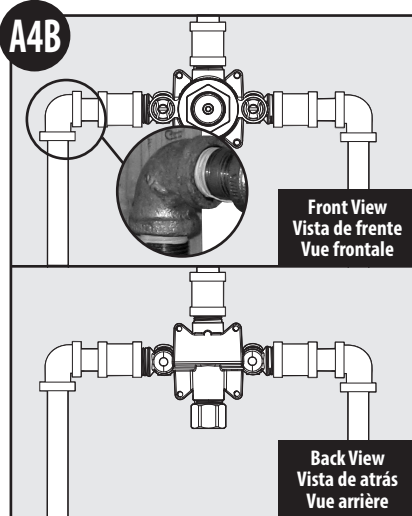
Optional / Opcional / Optionnel



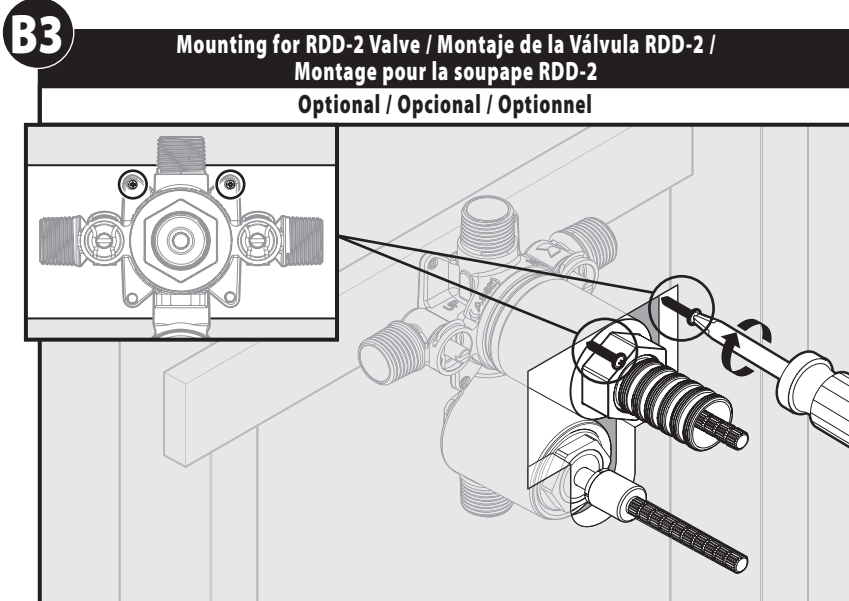
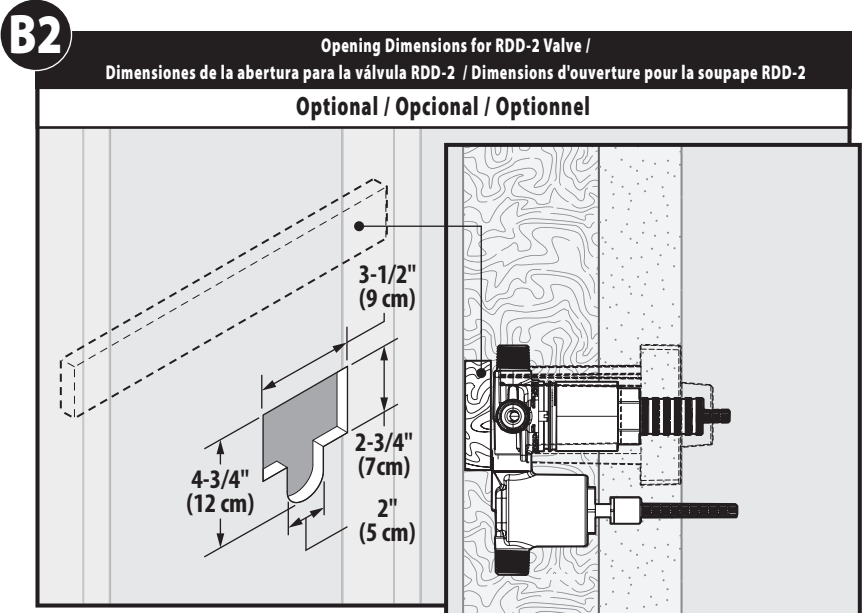
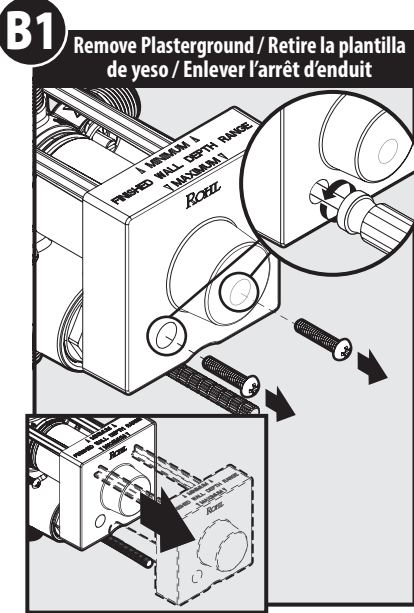
Copper  
Cobre  
Cuivre



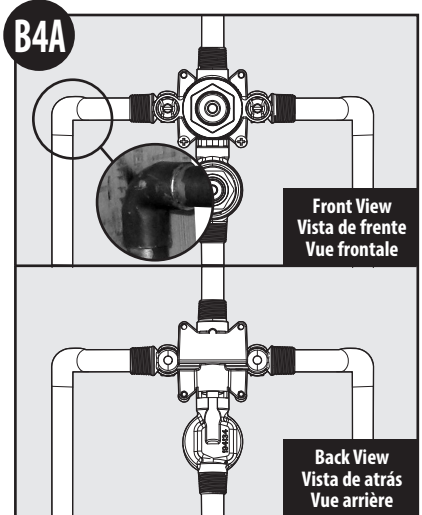
IPS – (Galvanized Iron Pipe/Threaded  
Connections)  
IPS – (Tubo de hierro galvanizado/  
Conexiones roscadas)  
IPS – (tuyau en acier galvanisé/raccords  
filetés)



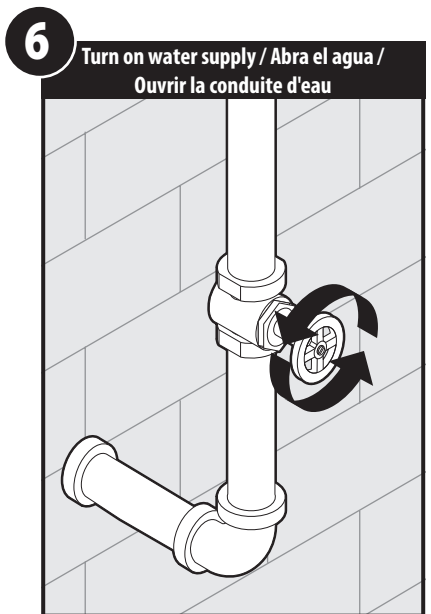
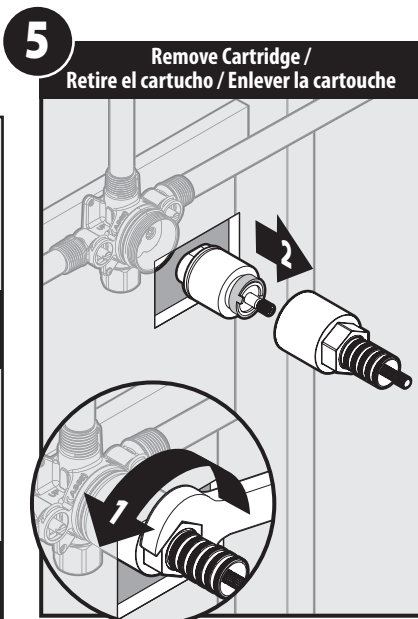
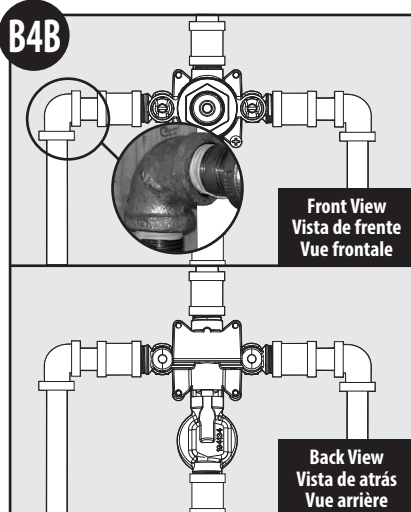
Please follow all local building and plumbing codes.  
Por favor, respete todos los códigos locales de construcción y plomería.  
Veuillez vous conformer aux codes de plomberie et de construction locaux.



**Copper / Cobre / Cuivre**

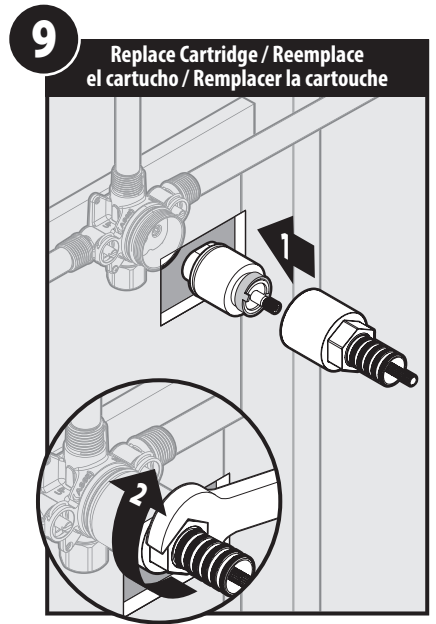
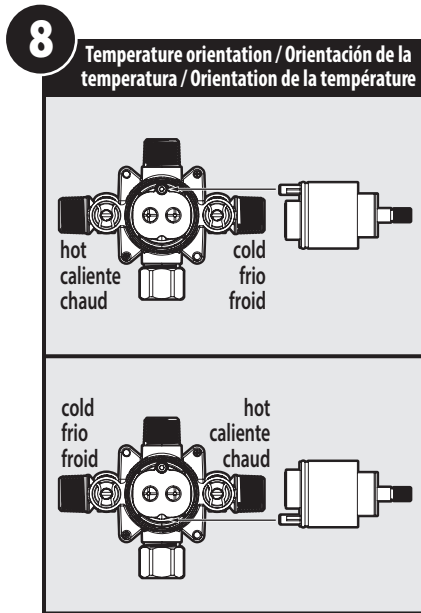
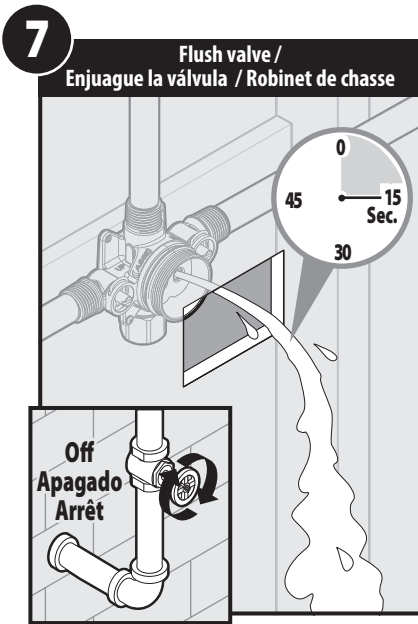


IPS - (Galvanized Iron Pipe/Threaded Connections)  
IPS - (Tubo de hierro galvanizado/ Conexiones roscadas)  
IPS - (tuyau en acier galvanisé/raccords filetés)

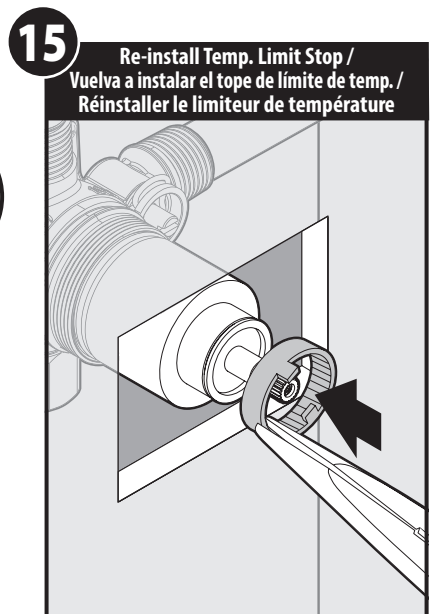
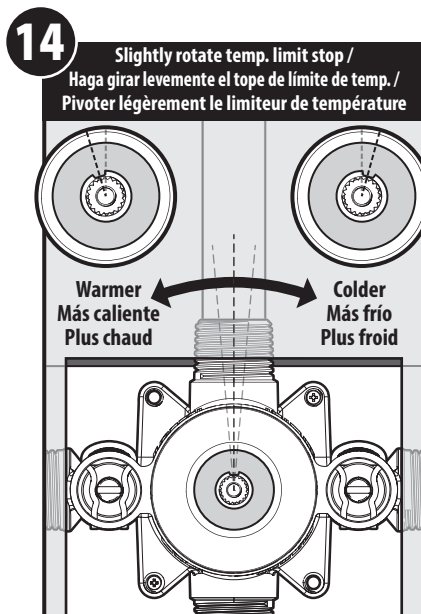
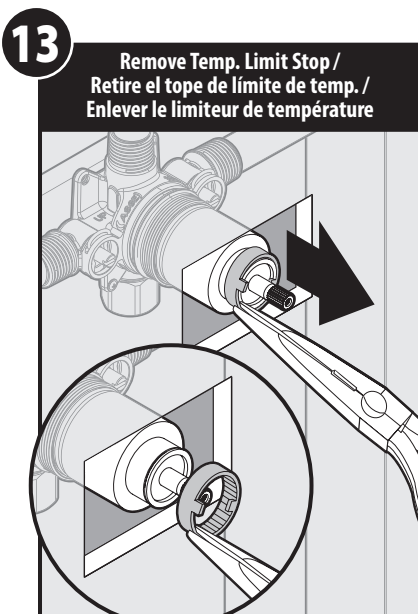
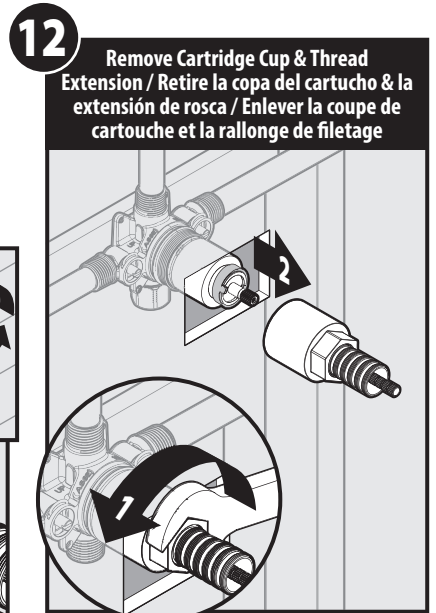
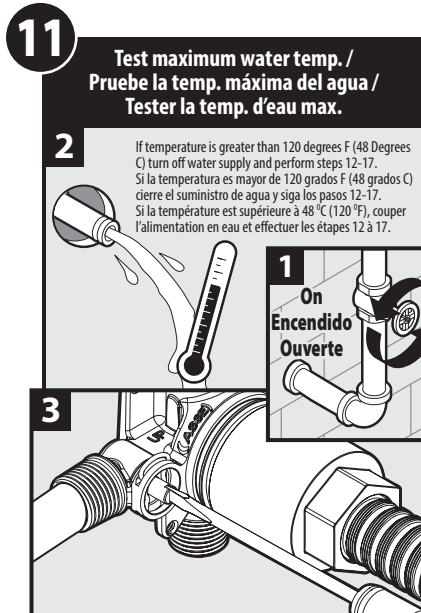
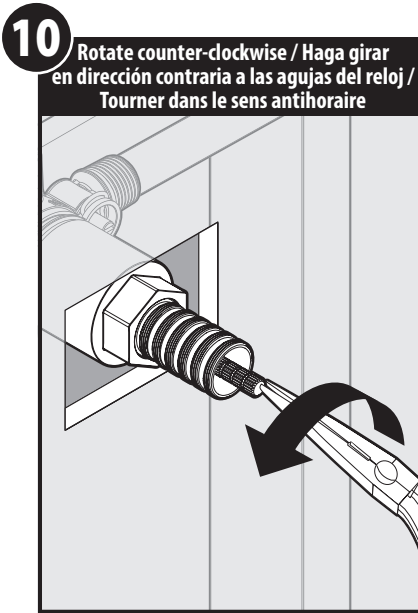


Please follow all local building and plumbing codes.  
Por favor, respete todos los códigos locales de construcción y plomería.  
Veuillez vous conformer aux codes de plomberie et de construction locaux.



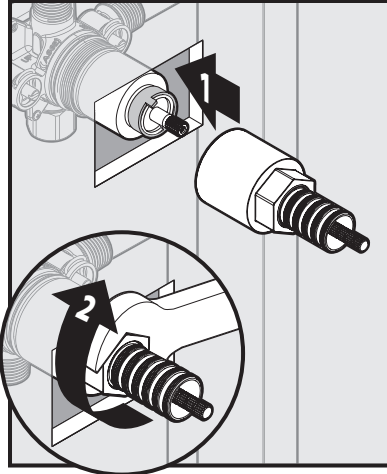


**ADJUSTING TEMPERATURE LIMITS      AJUSTE DE LOS LÍMITES DE TEMPERATURA      RÉGLAGE DES LIMITES DE TEMPÉRATURE**



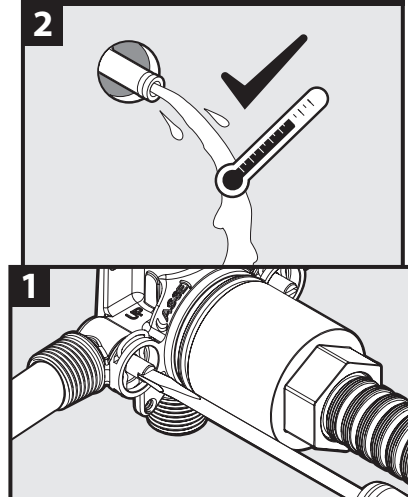
16

Re-install Cartridge Cup & Thread Extension / Vuelva a instalar la copa del cartucho & la extensión de rosca / Réinstaller la coupe de cartouche et la rallonge de filetage



17

Test maximum water temp. / Pruebe la temp. máxima del agua / Tester la temp. d'eau max.



### TROUBLESHOOTING

If water continuously drips from the spout or showerhead and/or there is reduced water flow:

- Turn off the water supplies.
- Remove the cartridge.
- Check for debris in the valve body and cartridge.
- Inspect all seals for damage.
- Re-grease with **silicone-based grease only**.
- Re-install the inserts and the cartridge.

### SOLUCIÓN DE PROBLEMAS

Si el agua gotea continuamente del surtidor o de la regadera y/o el caudal es reducido:

- Cierre los suministros de agua.
- Retire el cartucho.
- Verifique que no haya basura en el cuerpo de la válvula y el cartucho.
- Inspeccione todos los sellos para ver si están dañados.
- Vuelva a engrasar con **grasa de base siliconada solamente**.
- Vuelva a instalar los sellos y el cartucho.

### RÉSOLUTION DE PROBLÈMES

Si l'eau continue à dégoutter du bec ou de la pomme de douche et/ou si le débit d'eau est réduit :

- Couper l'alimentation en eau.
- Enlever la cartouche.
- Vérifier s'il y a des débris dans le corps de la soupape et la cartouche.
- Inspecter tous les joints d'étanchéité pour voir s'il y a des dommages.
- Graisser de nouveau à l'aide d'une **graisse à base de silicone seulement**.
- Réinstaller les pièces rapportées et la cartouche.

### WARRANTY

A "Limited Warranty" means ROHL LLC will provide free of charge, at its option, replacement part(s) or product (or a comparable alternative product) to replace those which have proven defective in materials or workmanship within the warranty period on that product. ROHL LLC will not assume liability for labor expended, freight cost or damages accruing from the use of the material purchased from us. If material is defective, the limit of damage is the price of the defective material. Proof of purchase (original sales receipt) from the original consumer purchaser must be made available to ROHL LLC for all warranty claims. The warranty is not transferable and is extended solely to the original purchaser of the product, so long as the product remains in its original installation.

For more warranty information, please visit [www.rohlhome.com/customer-care/warranty](http://www.rohlhome.com/customer-care/warranty)

### GARANTÍA

Una "Garantía Limitada" significa que ROHL LLC proveerá sin cargo, a su elección, pieza(s) de repuesto o el producto (o un producto alternativo comparable) para reemplazar aquellos que presenten defectos de materiales o mano de obra dentro del período de garantía de dicho producto. ROHL LLC no asumirá responsabilidad por gastos de mano de obra, costos de flete o daños devengados del uso del material adquirido de nosotros. Si el material es defectuoso, el límite de daños es el precio del material defectuoso. Debe proveerse a ROHL LLC una prueba de compra (el recibo de venta original) del consumidor comprador original para todo reclamo por garantía. La garantía no es transferible y se extiende solamente al comprador original del producto y siempre que el producto permanezca en su instalación original.

Para mayor información sobre la garantía, por favor visite [www.rohlhome.com/customer-care/warranty](http://www.rohlhome.com/customer-care/warranty)

### GARANTIE

Une « Garantie limitée » signifie que ROHL LLC fournira sans aucuns frais, à son choix, des pièces ou un produit de rechange (ou un autre produit comparable) pour remplacer les pièces/un produit qui se sont avérés défectueux sur le plan matériau ou main-d'œuvre, durant la période de garantie de ce produit. ROHL LLC n'acceptera aucune responsabilité pour toutes dépenses relatives à la main-d'œuvre engagée, aux coûts de transport ou aux dommages liés à l'utilisation de produits que nous vous avons vendus. Si le matériau s'avère défectueux, la limite de la valeur des dommages correspondra au prix du matériau défectueux. La preuve d'achat (l'original du reçu de vente) de l'acheteur initial du robinet doit être présentée à ROHL LLC dans le cas de toute réclamation au titre de la garantie. La garantie n'est pas transférable et est offerte uniquement à l'acheteur d'origine du produit, pourvu que le produit soit toujours installé à son emplacement d'origine.

Pour obtenir de plus amples renseignements, veuillez visiter [www.rohlhome.com/customer-care/warranty](http://www.rohlhome.com/customer-care/warranty).

# ROHL

3 Parker, Irvine, California 92618-1605

Toll Free: 800.777.9762 • Phone: 714-557-1933

[rohlhome.com](http://rohlhome.com)

**INS10835A**