

# PEERLESS®

111493



TWO HANDLE ROMAN TUB TRIM

LLAVEY SUS ACCESORIOS  
PARA BAÑERA ROMANA DE DOS MANIJAS  
(MANERALES)

ACCESSOIRES DE FINITION DE ROBINET À  
DEUX POIGNÉES POUR BAIN ROMAIN

Model Number: \_\_\_\_\_  
Número del modelo  
Numéro de modèle

Register Online  
Regístrese en línea  
S'enregistrer en ligne  
[www.peerlessfaucet.com/register](http://www.peerlessfaucet.com/register)

To reference replacement parts and access additional technical documents and product info, visit [www.peerlessfaucet.com](http://www.peerlessfaucet.com)

Para referencia sobre las piezas de repuesto y acceder a documentos técnicos adicionales e información del producto, visite [www.peerlessfaucet.com](http://www.peerlessfaucet.com)

Pour obtenir la référence des pièces de rechange ainsi que pour avoir accès à d'autres documents techniques et renseignements sur le produit, allez à [www.peerlessfaucet.com](http://www.peerlessfaucet.com)

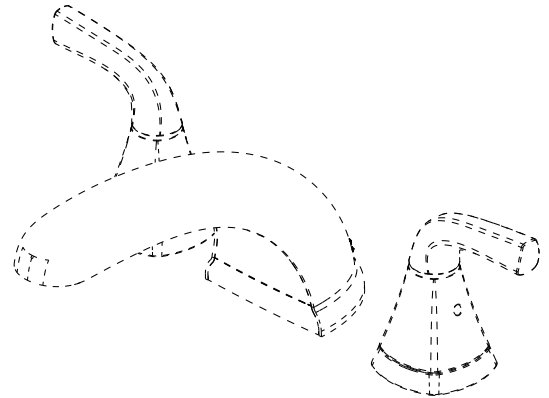


Image is for reference only.  
La imagen es sólo para referencia.  
L'image est fournie à titre indicatif seulement.



1-800-438-6673  
[www.peerlessfaucet.com/customer-support](http://www.peerlessfaucet.com/customer-support)

Read all instructions prior to installation.

### ⚠ CAUTION

Failure to read these instructions prior to installation may result in personal injury, property damage, or product failure. Manufacturer assumes no responsibility for product failure due to improper installation.

Lea todas las instrucciones antes de hacer la instalación.

### ⚠ ADVERTENCIA

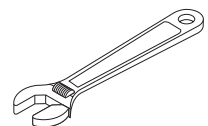
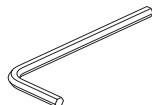
El no leer estas instrucciones de instalación puede resultar en lesiones personales, daños a la propiedad, o falla en el funcionamiento del producto. El fabricante no asume ninguna responsabilidad por la falla del producto debido a una instalación incorrecta.

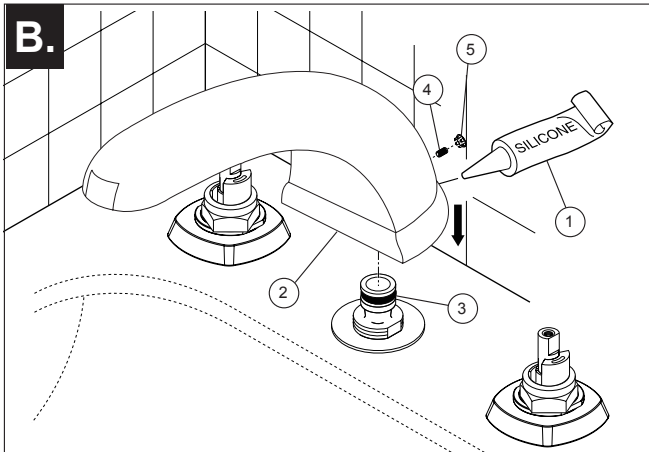
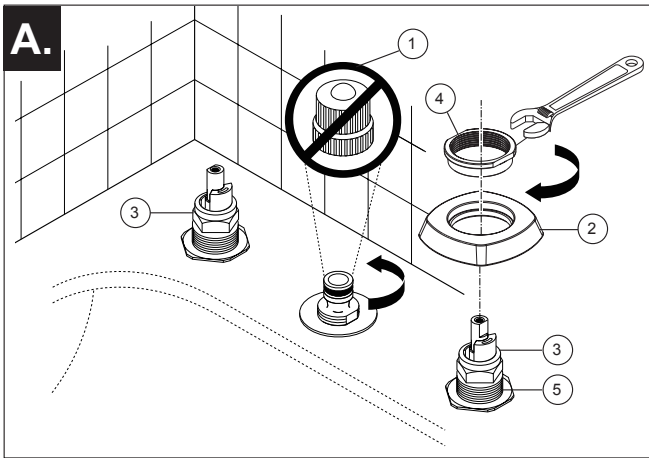
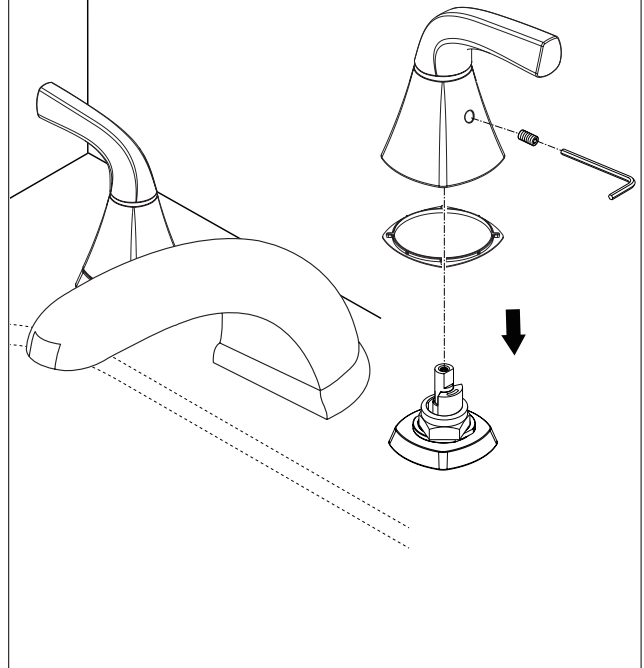
Veillez lire toutes les instructions avant l'installation.

### ⚠ AVERTISSEMENT

L'omission de lire les présentes instructions avant l'installation peut entraîner des blessures, des dommages matériels ou le bris du produit. Le fabricant se dégage de toute responsabilité à l'égard d'un bris du produit causé par une mauvaise installation.

You may need:  
Usted puede necesitar:  
Articles dont vous pouvez avoir besoin :



**1****C.**

**NOTE:**The deck and valve rough-in must be finished before installing the trim kit.

**A.** Unscrew the test cap (1) and discard. Place handle bases (2) over end valves (3). Install the nut (4) to the screw thread (5) and tighten to secure the handle base (2). **NOTE:** Discard the handle base gaskets and use silicone under the bases for installations on uneven or rough surfaces like tile.

**B.** Using silicone sealant (1) under the spout (2), install the spout on the spout adapter (3). Be sure the spout is resting firmly on the deck. Install the set screw (4) and tighten to secure the spout (2). Insert the plug button (5). Remove the excess sealant.

**C.** Install handles. **NOTE:** If either handle does not rotate the correct direction, do the following:  
 1. Be sure that the end valves are installed correctly (with the Hot valve on the LEFT and both inlet tubes installed AWAY from the spout).  
 2. Turn off the water supplies and remove the handle, bonnet nut, and stem unit.  
 3. Refer to the Maintenance Section (page 3) for correct stem unit orientation and reassemble.

**NOTA:** El borde y la instalación de las válvulas en las paredes deben de estar terminados antes de instalar la llave y sus accesorios.

**A.** Desenrosque la tapa de prueba (1) y retírela. Coloque las bases del mango (2) sobre las válvulas extremas (3). Instale la tuerca (4) en la rosca del tornillo (5) y apriétela para asegurar la base del mango (2). **NOTA:** Quite las juntas de la base del mango y aplique silicona por debajo de las bases para su instalación en las superficies irregulares o rugosas como baldosas.

**B.** Utilizando sellador de silicona (1) debajo del tubo de salida (2), instale este tubo en el adaptador del tubo de salida (3). Asegúrese que el tubo de salida esté apoyándose firmemente en el borde. Instale el tornillo de ajuste (4) y apriete para asegurar el tubo de salida (2). Introduzca el botón del tapón (5). Quite el exceso de sellador.

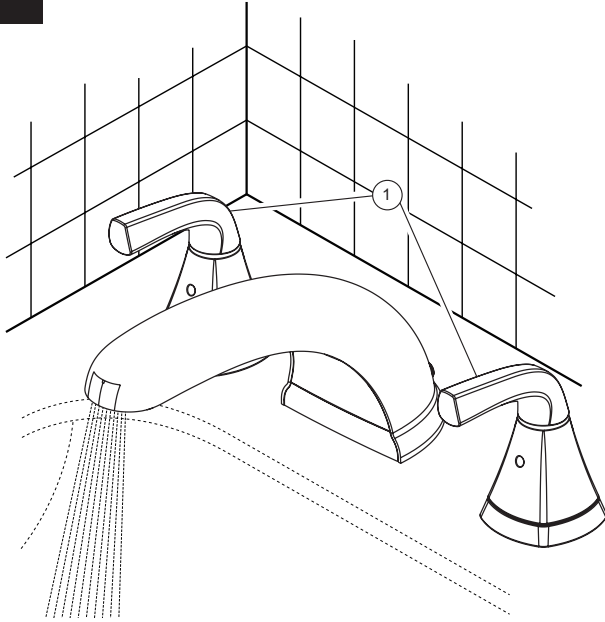
**C.** Instale las llaves. **NOTA:** Si cualquiera de las manijas/ manerales no gira en la dirección correcta, haga lo siguiente:  
 1. Asegúrese de que las válvulas finales estén instaladas correctamente (con la válvula caliente en la izquierda y ambos tubos de entrada estén instalados AL CONTRARIO del tubo de salida).  
 2. Cierre los suministros de agua y quite la manija, capuchón, y la unidad de la espiga.  
 3. Ve a la Sección de Mantenimiento (página 3) para obtener la orientación correcta de la unidad de la espiga y ensamble de nuevo.

**NOTE:** Accessoires de finition de robinet à deux poignées pour bain romain.

**A.** Veuillez d'abord dévisser le bouchon d'essai (1) et le jeter. Ensuite, mettre les bases de poignée (2) sur les valves d'extrémité (3). Installer l'écrou (4) sur le filetage de la vis (5) et serrer pour fixer la base de la poignée (2). **NOTE :** jeter les joints de la base de la poignée et utiliser du silicone sous les bases pour les installations sur des surfaces inégales ou rugueuses comme les carreaux.

**B.** Appliquez du composé d'étanchéité à la silicone (1) sous le bec (2), puis montez celui-ci bec sur l'adaptateur (3) du bec. Appuyez le bec solidement sur le pourtour du bain. Montez la vis de blocage (4) et serrez-la pour immobiliser le bec (2). Bouchez le trou à l'aide de capuchon (5). Enlevez le surplus de composé d'étanchéité.

**C.** Montez les poignées. **NOTE :** Si une des poignées ne tourne pas dans le bon sens, faites ce qui suit :  
 1. Assurez-vous que les soupapes sont installées correctement (la soupape d'eau chaude se trouve à GAUCHE et les deux tubes d'entrée sont du côté OPPOSÉ à celui du bec).  
 2. Coupez l'alimentation en eau et enlevez la poignée, le chapeau fileté et l'obturateur.  
 3. Consultez la section "Entretien" (page 3) pour corriger l'orientation de l'obturateur, puis reposez les éléments.

**2**

Turn faucet handles (1) all the way on. Turn on hot and cold water supplies and flush water lines for one minute.

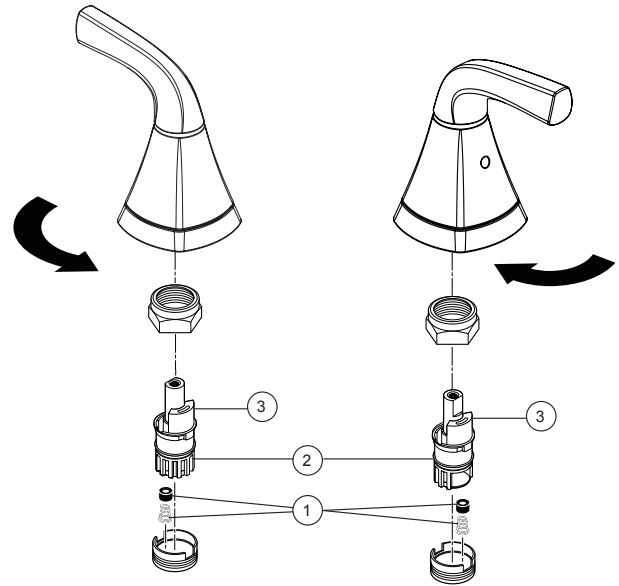
**Important:** This flushes away any debris that could cause damage to internal parts.

Gire las manijas de la llave (1) a la posición completamente abierta. Abra los suministros de agua caliente y fría y deje que el agua corra por las líneas por un minuto.

**Importante:** Esto limpia cualquier escombros que pudiera causar daño a las partes internas.

Tournez les poignées (1) en position d'ouverture maximale. Rétablissez l'alimentation en eau chaude et en eau froide, puis laissez s'écouler l'eau une minute.

**Important:** Il faut laisser s'écouler l'eau pour évacuer les saletés qui pourraient abîmer les éléments internes du robinet.



### Maintenance

If faucet leaks from spout outlet—Shut off water supplies— Replace Seats and Springs (1).

If leak persists—Shut off water supplies—Replace Stem Unit Assembly (2).\*

\*Install stems (2) correctly for proper handle rotation:

- For **Lever handles**, the stops (3) must point to the right when installed.

### Mantenimiento

Si la llave tiene filtraciones desde la boca de salida del tubo de salida de agua—cierre los suministros de agua—reemplace los asientos y resortes (1).

Si la filtración persiste—cierre los suministros de agua—Reemplace el ensamble de la unidad de la espiga (2).\*

\*Instale las espigas (2) correctamente para una giración correcta de la manija:

- Para **manijas de palanca**, los topes (3) deben de señalar a la derecha cuando son instalados.

### Mantenimento

Si le robinet fuit par la sortie du bec—coupez l'eau—puis remplacez les sièges et les ressorts (1).

Si le robinet fuit encore—coupez l'eau—puis remplacez l'obturateur (2).\*

\*Montez les obturateurs (2) correctement pour que les poignées tournent dans le bon sens.

- Dans le cas des **manettes**, les butées (3) doivent pointer vers la droite.

## Limited Warranty on Peerless® Faucets

### Parts and Finish

All parts and finishes of this Peerless® faucet are warranted to the original consumer purchaser to be free from defects in material and workmanship for as long as the original consumer purchaser owns the home in which the faucet was first installed. For commercial purchasers, the warranty period is ten (10) years for multi-family residential (apartments and condominiums) and five (5) years for all other commercial uses, in each case from the date of purchase.

### What We Will Do

Peerless Faucet Company will repair or replace, free of charge, during the applicable warranty period (as described above), any part or finish that proves defective in material and/or workmanship under normal installation, use and service. If repair or replacement is not practical, Peerless Faucet Company may elect to refund the purchase price in exchange for the return of the product. These are your exclusive remedies.

### What Is Not Covered

Any labor charges incurred by the purchaser to repair, replace, install or remove this product are not covered by this warranty. Peerless Faucet Company shall not be liable for any damage to the faucet resulting from reasonable wear and tear, outdoor use, misuse (including use of the product for an unintended application), freezing water, abuse, neglect or improper or incorrectly performed installation, maintenance or repair, including failure to follow the applicable care and cleaning instructions. Peerless Faucet Company recommends using a professional plumber for all installation and repair. We also recommend that you use only genuine Peerless® replacement parts.

### What You Must Do To Obtain Warranty Service or Replacement Parts

A warranty claim may be made and replacement parts may be obtained by calling 1 800 438-6673 or by contacting us by mail or online as follows (please include your model number and date of purchase):

#### In the United States and Mexico:

Peerless Faucet Company  
55 E. 111th Street  
Indianapolis, IN 46280  
Attention: Warranty Service  
www.peerlessfaucet.com/customer-support/contact-us

#### In Canada:

Masco Canada Limited, Plumbing Group  
Technical Service Centre  
350 South Edgeware Road  
St. Thomas, Ontario, Canada N5P 4L1  
Attention: Warranty Service  
customerservice@mascocanada.com

Proof of purchase (original sales receipt) from the original purchaser must be made available to Peerless Faucet Company for all warranty claims unless the purchaser has registered the product with Peerless Faucet Company. This warranty applies only to Peerless® faucets manufactured after January 1, 1995 and installed in the United States of America, Canada and Mexico.

**Limitation on Duration of Implied Warranties.** TO THE EXTENT PERMITTED BY LAW, ANY IMPLIED WARRANTY, INCLUDING THE IMPLIED WARRANTIES OF MERCHANTABILITY AND OF FITNESS FOR A PARTICULAR PURPOSE, IS LIMITED TO THE STATUTORY PERIOD OR THE DURATION OF THIS WARRANTY, WHICHEVER IS SHORTER. Some states/provinces do not allow limitations on how long an implied warranty lasts, so this limitation may not apply to you.

**Limitation of Special, Incidental or Consequential Damages.** PEERLESS FAUCET COMPANY SHALL NOT BE LIABLE FOR ANY SPECIAL, INCIDENTAL OR CONSEQUENTIAL DAMAGES (INCLUDING LABOR CHARGES TO REPAIR, REPLACE, INSTALL OR REMOVE THIS PRODUCT), WHETHER ARISING OUT OF BREACH OF ANY EXPRESS OR IMPLIED WARRANTY, BREACH OF CONTRACT, TORT, OR OTHERWISE. PEERLESS FAUCET COMPANY SHALL NOT BE LIABLE FOR ANY DAMAGE TO THE FAUCET RESULTING FROM REASONABLE WEAR AND TEAR, OUTDOOR USE, MISUSE (INCLUDING USE OF THE PRODUCT FOR AN UNINTENDED APPLICATION), FREEZING WATER, ABUSE, NEGLECT OR IMPROPER OR INCORRECTLY PERFORMED INSTALLATION, MAINTENANCE OR REPAIR, INCLUDING FAILURE TO FOLLOW THE APPLICABLE INSTALLATION, CARE AND CLEANING INSTRUCTIONS. Some states/provinces do not allow the exclusion or limitation of special, incidental or consequential damages, so the above limitations and exclusions may not apply to you. Notice to residents of the State of New Jersey: The provisions of this warranty, including its limitations, are intended to apply to the fullest extent permitted by the laws of the State of New Jersey.

### Additional Rights

This warranty gives you specific legal rights, and you may also have other rights which vary from state/province to state/province.

This is Peerless Faucet Company's exclusive written warranty and the warranty is not transferable.

If you have any questions or concerns regarding our warranty, please contact us as provided above or view our Warranty or FAQs under Customer Support at [www.peerlessfaucet.com](http://www.peerlessfaucet.com).

© 2021 Peerless Faucet Company

## Garantía Limitada en las Llaves de Agua de Peerless®

### Piezas y Acabado

Todas las piezas y acabados de esta llave de agua/grifo Peerless® están garantizadas al consumidor comprador original de estar libres de defectos en material y fabricación durante el tiempo que el comprador original sea propietario de la vivienda en la que la llave de agua fue originalmente instalada. En el caso de los consumidores comerciales, el período de garantía es de diez (10) años en residencias multi-familiares (apartamentos y condominios) y cinco (5) años para todos los otros usos comerciales, en cada caso a partir de la fecha de compra.

### Lo que haremos

La compañía Peerless Faucet Company reparará o reemplazará, sin costo alguno, durante el período de garantía aplicable (como descrito arriba) cualquier pieza o acabado que demuestre ser defectuosa en material y/o fabricación bajo la instalación, el uso y el servicio normal. Si la reparación o el reemplazo no es práctico, Peerless Faucet Company puede optar por reembolsarle el precio de compra a cambio de la devolución del producto. Estos son sus remedios exclusivos.

### Lo que no está cubierto

La garantía no cubre los costos de mano de obra incurridos por el comprador para reparar, reemplazar, instalar o desmontar este producto. Peerless Faucet Company no será responsable por cualquier daño al grifo que resulte del desgaste razonable, uso indebido, (incluyendo el uso del producto para una aplicación indebida), agua helada, abuso negligencia o la instalación, el mantenimiento o la reparación realizadas incorrectamente, incluido el incumplimiento de las instrucciones de cuidado y limpieza correspondientes. Peerless Faucet Company recomienda que use los servicios de un plomero profesional para todas las instalaciones y reparaciones de los grifos. También recomendamos que use solo piezas de repuestos originales Peerless®.

### Lo que usted debe hacer para obtener servicio de garantía o piezas de repuesto

Se puede hacer un reclamo para la garantía y se pueden obtener piezas de repuesto llamando al 1 800 438-6673 o contactándonos por correo postal o electrónico como indicado (favor incluya el número del modelo y la fecha de compra):

#### En los Estados Unidos y México:

Peerless Faucet Company  
55 E. 111th Street  
Indianapolis, IN 46280  
Attention: Warranty Service  
www.peerlessfaucet.com/customer-support/contact-us

#### En Canadá:

Masco Canada Limited, Plumbing Group  
Technical Service Centre  
350 South Edgeware Road  
St. Thomas, Ontario, Canada N5P 4L1  
Attention: Warranty Service  
customerservice@mascocanada.com

El comprobante de compra (recibo de venta original) del comprador original debe estar disponible a Peerless Faucet Company para todos los reclamos de garantía a menos que el comprador haya registrado el producto con Peerless Faucet Company. Esta garantía se aplica solo a las llaves de agua/grifos Peerless® instalados en los Estados Unidos de América, Canadá y México después de enero 1, 1995.

### La limitación de la duración de las garantías implícitas.

HASTA EL ALCANCE EN QUE LA LEY LO PERMITA, CUALQUIER GARANTÍA IMPLÍCITA, INCLUIDAS LAS GARANTÍAS IMPLÍCITAS DE COMERCIABILIDAD Y DE IDONEIDAD PARA UN PROPOSITO PARTICULAR, ESTA LIMITADA AL PERÍODO LEGAL O A LA DURACIÓN DE ESTA GARANTÍA, LO QUE SEA MÁS CORTO. Algunos estados/provincias no permiten la limitación de la duración de una garantía implícita por lo que esta limitación puede no aplicarse.

### Limitación de daños especiales, incidentales o consecutivos.

PEERLESS FAUCET COMPANY NO SERÁ RESPONSABLE POR NINGÚN DAÑO ESPECIAL, INCIDENTAL O CONSIGUIENTE (INCLUYENDO LOS GASTOS DE MANO DE OBRA PARA REPARAR, REEMPLAZAR, INSTALAR O DESMONTAR ESTE PRODUCTO), YA SEA RESULTADO DEL INCUMPLIMIENTO DE CUALQUIER GARANTÍA EXPRESA O IMPLÍCITA, INCUMPLIMIENTO DEL CONTRATO, AGRAVIO O DE OTRA MANERA. PEERLESS FAUCET COMPANY NO SE RESPONSABILIZARÁ POR CUALQUIER DAÑO AL GRIFO QUE RESULTA DEL DESGASTE RAZONABLE, USO INDEBIDO, USO EN EL EXTERIOR DE LA PROPIEDAD, USO INDEBIDO (INCLUYENDO EL USO DEL PRODUCTO PARA UNA APLICACIÓN INDEBIDA), AGUA HELADA, ABUSO, NEGLIGENCIA O INSTALACIÓN O MANTENIMIENTO INADECUADO O INCORRECTO, INCLUYENDO EL NO SEGUIR LAS INSTRUCCIONES CORRESPONDIENTES PARA EL CUIDADO, LA LIMPIEZA Y EL MANTENIMIENTO. Algunos estados/provincias no permiten la exclusión o limitación de daños especiales, incidentales o consecutivos, por lo que estas limitaciones y exclusiones pueden no aplicar en su caso. Aviso para los residentes del estado de New Jersey: Las disposiciones de esta garantía tienen la intención de aplicarse en la máxima medida permitida por las leyes del estado de New Jersey.

### Derechos adicionales.

Esta garantía le otorga derechos legales específicos, y también puede tener otros derechos que varían de estado/provincia a estado/provincia.

Esta es la garantía escrita exclusiva de Peerless Faucet Company y la garantía no es transferible.

Si tiene preguntas o dudas con respecto a nuestra garantía, por favor comuníquese con nosotros como se indica anteriormente o consulte nuestras Preguntas Frecuentes (FAQ) bajo Apoyo en [www.peerlessfaucet.com](http://www.peerlessfaucet.com).

© 2021 Peerless Faucet Company

## Garantie limitée des robinets Peerless®

**Pièces et finis.** Tous les pièces (autres que les composants électroniques et les piles) et les finis de ce robinet/Garantie limitée des robinets Peerless®

### Pièces et finis

Tous les pièces et les finis de ce robinet Peerless® sont protégés contre les défauts du matériel et les vices de fabrication par une garantie qui est consentie au premier acheteur au détail et qui demeure valide tant que celui-ci demeure propriétaire de la maison dans laquelle le robinet a été installé. En ce qui concerne les acheteurs commerciaux, la période de garantie est de dix (10) ans pour une utilisation dans un immeuble résidentiel multifamilial (appartements et condominiums) et de cinq (5) ans pour toutes les autres utilisations commerciales, à compter de la date d'achat dans chaque cas.

### Ce que nous ferons

Peerless Faucet Company réparera ou remplacera gratuitement, pendant la période de garantie applicable (décrite ci-dessus), toute pièce ou tout fini qui présentera une défectuosité de matériau et/ou un vice de fabrication pour autant que le produit ait été installé, utilisé et entretenu normalement. S'il n'est pas utile de réparer ou de remplacer le produit, Peerless Faucet Company pourra rembourser le prix d'achat en échange du produit retourné. Il s'agit de vos seuls recours.

### Ce qui n'est pas couvert

La présente garantie ne couvre pas les frais de main-d'œuvre encourus par l'acheteur pour la réparation, le remplacement, l'installation ou la dépose du produit. Peerless Faucet Company se dégage de toute responsabilité à l'égard de toute détérioration du robinet résultant d'une usure raisonnable et des dommages causés par une utilisation à l'extérieur, un mauvais usage (y compris l'utilisation du produit à des fins autres que celles auxquelles il est destiné), le gel de l'eau, un usage abusif, la négligence ou l'utilisation d'une méthode d'installation, de maintenance ou de réparation incorrecte ou inadéquate, y compris les dommages résultant du non-respect des instructions de nettoyage et d'entretien applicables. Peerless Faucet Company vous recommande de confier tous les travaux d'installation et de réparation à un plombier professionnel. Nous vous recommandons également d'utiliser uniquement des pièces de rechange Peerless® authentiques.

### Ce que vous pouvez faire pour vous prévaloir de la garantie ou obtenir des pièces de rechange

Vous pouvez présenter une réclamation en vertu de la garantie et obtenir des pièces de rechange en appelant au 1-800-438-6673 ou en communiquant avec nous à l'une des adresses postales ou des adresses de courriel indiquées ci-dessous (n'oubliez pas d'indiquer le numéro de modèle et la date d'achat).

#### Aux États-Unis et au Mexique

Peerless Faucet Company  
55 E. 111th Street  
Indianapolis, IN 46280  
Attention: Warranty Service  
www.peerlessfaucet.com/customer-support/contact-us

#### Au Canada:

Masco Canada Limited, Groupe plomberie  
Centre de services techniques  
350, chemin South Edgeware  
St. Thomas (Ontario) Canada N5P 4L1  
À l'attention du Service à la clientèle  
customerservice@mascocanada.com

La preuve d'achat (original du reçu) du premier acheteur doit être présentée à Peerless Faucet Company pour toutes les demandes en vertu de la garantie, sauf si le produit a été enregistré auprès des robinets Peerless®. Cette garantie s'applique uniquement aux robinets Peerless® fabriqués après le 1er janvier 1995 et installés aux États-Unis d'Amérique, au Canada et au Mexique.

**Limitation de la durée des garanties implicites.** DANS LA MESURE DE CE QUI EST PERMIS PAR LA LOI, TOUTES LES GARANTIES IMPLÍCITES, Y COMPRIS LES GARANTIES IMPLÍCITES DE QUALITÉ MARCHANDE ET D'ADEQUATION À UN USAGE PARTICULIER, SE LIMITENT À LA PÉRIODE FIXÉE PAR LA LOI OU À LA DURÉE DE LA PRÉSENTE GARANTIE, LA PLUS COURTE DES DEUX PÉRIODES S'APPLIQUANT. Dans les États ou les provinces où il est interdit de limiter la durée d'une garantie implicite, les limites susmentionnées ne s'appliquent pas.

**Limitation des dommages particuliers, consécutifs ou indirects.** PEERLESS FAUCET COMPANY SE DÉGAGE DE TOUTE RESPONSABILITÉ, À L'ÉGARD DES DOMMAGES PARTICULIERS, CONSÉCUTIFS ET INDIRECTS (Y COMPRIS LES FRAIS DE MAIN-D'ŒUVRE POUR LA RÉPARATION, LE REMPLACEMENT, L'INSTALLATION OU LA DÉPOSE DU PRODUIT), PEU IMPORTE QU'ILS DÉCOULENT D'UNE RUPTURE D'UNE GARANTIE IMPLÍCITE OU EXPLÍCITE, D'UNE RUPTURE DE CONTRAT, D'UN DÉLIT CIVIL OU D'UNE AUTRE CAUSE. PEERLESS FAUCET COMPANY SE DÉGAGE DE TOUTE RESPONSABILITÉ À L'ÉGARD DE TOUTE DÉTÉRIORATION DU ROBINET RÉSULTANT D'UNE USURE RAISONNABLE ET DES DOMMAGES CAUSÉS PAR UNE UTILISATION À L'EXTÉRIEUR, UN MAUVAIS USAGE (Y COMPRIS L'UTILISATION DU PRODUIT À DES FINS AUTRES QUE CELLES AUXQUELLES IL EST DESTINÉ), LE GEL DE L'EAU, UN USAGE ABUSIF, LA NEGLIGENCE OU L'UTILISATION D'UNE MÉTHODE D'INSTALLATION, DE MAINTENANCE OU DE RÉPARATION INCORRECTE OU INADÉQUATE, Y COMPRIS LES DOMMAGES RÉSULTANT DU NON-RESPECT DES INSTRUCTIONS D'INSTALLATION, DE NETTOYAGE, D'ENTRETIEN APPLICABLES. Dans les États ou les provinces où il est interdit d'exclure ou de limiter les dommages particuliers, consécutifs ou indirects, les exclusions ou les limites susmentionnées ne s'appliquent pas. Avis à l'intention des résidents de l'État du New Jersey : Les dispositions de la présente garantie, y compris ses limitations, s'appliquent dans toute la mesure permise par les lois de l'État du New Jersey.

### Droits supplémentaires

La présente garantie vous procure des droits précis reconnus par la loi. Vous pouvez avoir d'autres droits qui varient selon l'État ou la province.

La présente garantie écrite est la seule garantie offerte par Peerless Faucet Company et elle n'est pas transférable.

Si vous avez des questions ou des préoccupations concernant notre garantie, veuillez communiquer avec nous de la manière indiquée ci-dessus ou consulter notre garantie ou notre FAQ dans la section Customer Support à [www.peerlessfaucet.com](http://www.peerlessfaucet.com).

© 2021 Peerless Faucet Company