



Please Contact Moen First

For Installation Help, Missing or Replacement Parts

(USA)
1-800-BUY-MOEN (1-800-289-6636)
WWW.MOEN.COM

(Canada)
1-800-465-6130
WWW.MOEN.CA

Shower heads:

Standard 9.5 L/min (2.5 gpm) max. and High Efficiency 7.6 L/min (2.0 gpm) max. or less
For use with automatic compensating valves rated at 5.7 L/min (1.5 gpm) or less

Automatic Compensating Valves:

Posi-Temp® and CFG®: For use with Showerheads rated at 5.7 L/min (1.5 gpm) or higher
ExactTemp® and ioDigital™: For use with Showerheads rated at 9.5 L/min (2.5 gpm) or higher
Moentrol®: For use with Showerheads rated at 4.9 L/min (1.3 gpm) or higher

Por favor, contáctese primero con Moen

Para obtener ayuda de instalación, piezas faltantes o de recambio
011 52 (800) 718-4345
WWW.MOEN.COM.MX

Roseta:

Estándar 9.5 L/min (2.5 gpm) máx. y alta eficiencia 7.6 L/min (2.0 gpm) máx. o menos
Para usarse con válvulas de compensación automática de 5.7 L/min (1.5 gpm) o menos

Válvulas de compensación automática:

Posi-Temp® y CFG®: para usarse con rosetas de 5.7 L/min (1.5 gpm) o más
ExactTemp® y ioDigital™: para usarse con rosetas de 9.5 L/min (2.5 gpm) o más
Moentrol®: para usarse con rosetas de 4.9 L/min (1.3 gpm) o más

Veillez d'abord contacter Moen

En cas de problèmes avec l'installation, ou pour obtenir toute pièce manquante ou de rechange
1-800-465-6130
WWW.MOEN.CA

Pommes de douche :

Standards 2,5 gpm (9,5 L/min) max. ou à haute efficacité 2,0 gpm max. (7,6 L/min) ou moins
À utiliser avec des soupapes de compensation automatiques dont le débit nominal est de 5,7 L/min (1,5 gpm) ou moins

Soupapes de compensation automatique

Posi-Temp® et CFG®: À utiliser avec des pommes de douche dont le débit nominal est de 5,7 L/min (1,5 gpm) ou plus
ExactTemp® et ioDigital™: À utiliser avec des pommes de douche dont le débit nominal est de 9,5 L/min (2,5 gpm) ou plus
Moentrol® : À utiliser avec des pommes de douche dont le débit nominal est de 4,9 L/min (1,3 gpm) ou plus

HELPFUL TOOLS

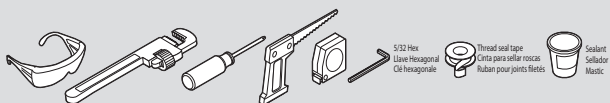
For safety and ease of faucet replacement, Moen recommends the use of these helpful tools.

HERRAMIENTAS ÚTILES

Para que el cambio de la llave sea fácil y seguro, Moen le recomienda usar estas útiles herramientas.

OUTILS UTILES

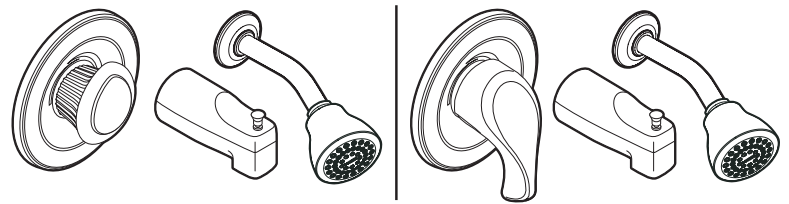
Par mesure de sécurité et pour faciliter l'installation, Moen suggère l'utilisation des outils suivants.



Installation Guide

Guía de Instalación

Guide d'installation



ONE HANDLE TUB/SHOWER TRIM

MODEL 3150, 3170, 3175, 3189, 3270, 3285, 8350, L3170, L3175, L3189, T170, T171, T172, T8350, TL170, TL171, TL172 Series

MEZCLADORA MONOMANDO PARA TINA/REGADERA CON TERMINACIONES

MODELO 3150, 3170, 3175, 3189, 3270, 3285, 8350, L3170, L3175, L3189, T170, T171, T172, T8350, TL170, TL171, TL172 Series

GARNITURE DE SOUPAPE DE DOUCHE/BAIGNOIRE À UNE POIGNÉE

MODÈLES 3150, 3170, 3175, 3189, 3270, 3285, 8350, L3170, L3175, L3189, T170, T171, T172, T8350, TL170, TL171, TL172

⚠ CAUTION — TIPS FOR REMOVAL OF OLD FAUCET:

Always turn water supply OFF before removing existing faucet or disassembling the valve. Open faucet handle to relieve water pressure and ensure that complete water shut-off has been accomplished.

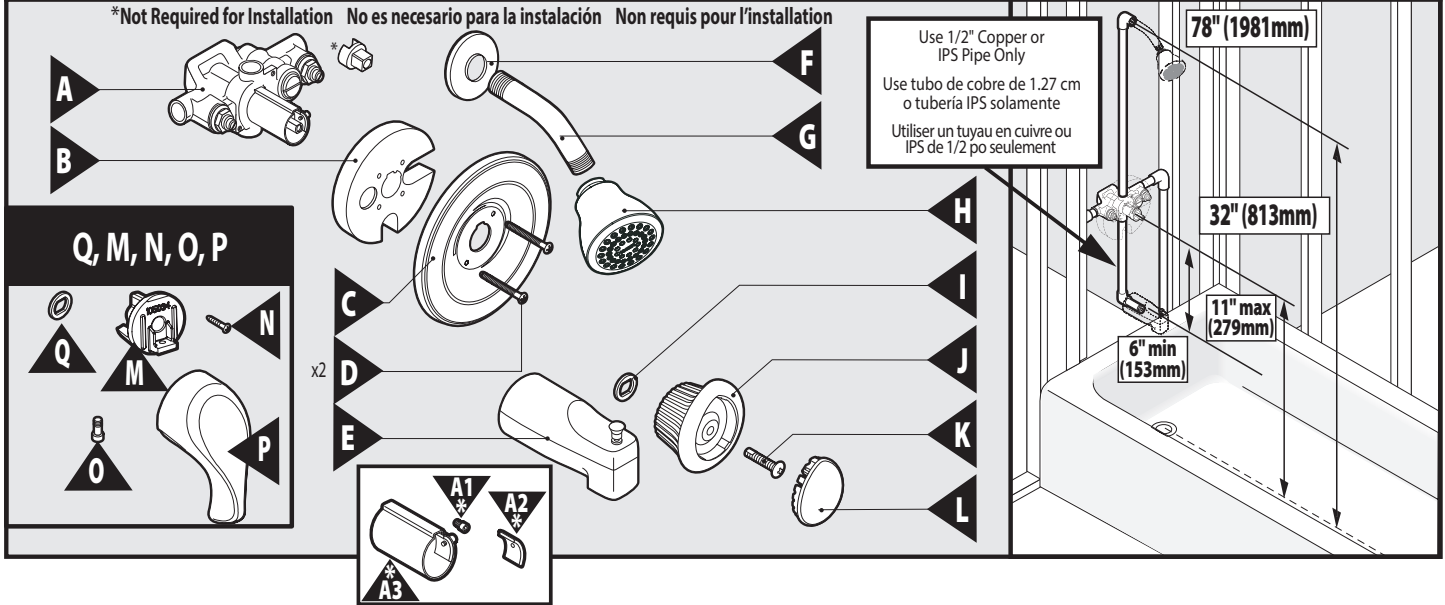
⚠ PRECAUCIÓN — CONSEJOS PARA CAMBIAR LA LLAVE MEZCLADORA:

Siempre CIERRE la toma de agua antes de quitar la llave existente o desmontar la válvula. Abra la llave para liberar la presión, y asegúrese de que esté bien cerrada el agua.

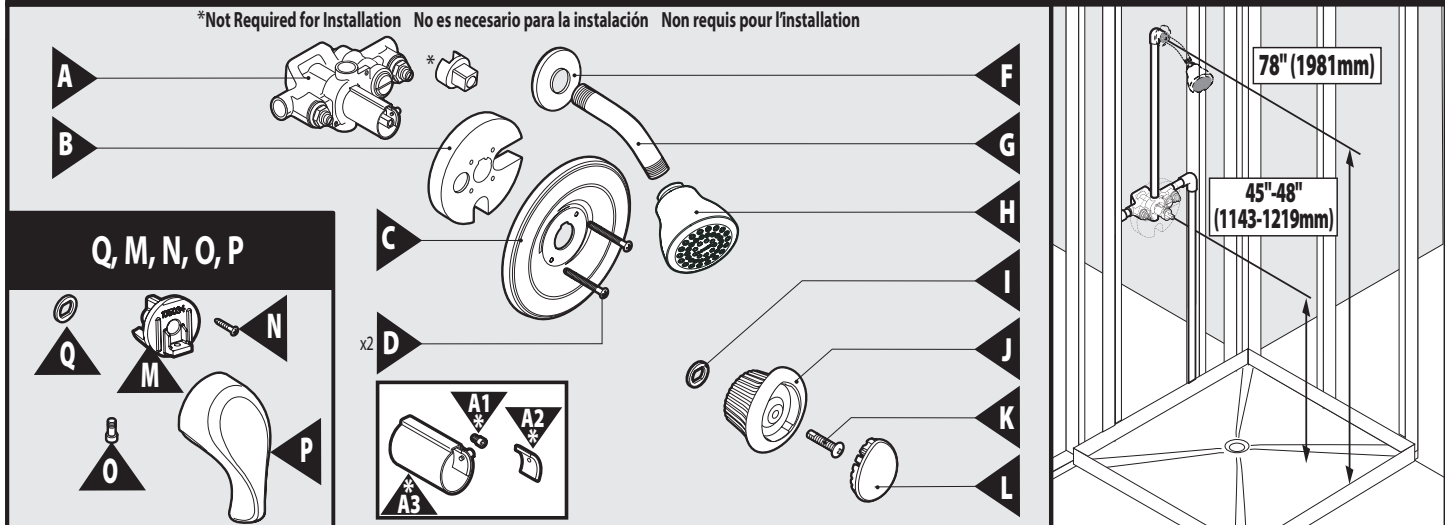
⚠ ATTENTION — SUGGESTIONS POUR ENLEVER L'ANCIEN ROBINET:

Toujours couper l'alimentation en eau avant d'enlever ou de démonter le robinet. Ouvrir le robinet pour libérer la pression d'eau et pour s'assurer que l'alimentation en eau a bien été coupée.

Tub/Shower / Tina/Regadera / Douche/Baignoire



Shower Only / Regadera solamente / Douche Seulement



Parts List

- A. Valve
- A1. Screw
- A2. Stop Tube Nut
- A3. Stop Tube
- B. Plaster Ground
- C. Escutcheon
- D. Escutcheon Screws
- E. Tub Spout
- F. Flange
- G. Shower Arm
- H. Shower Head
- I. Washer
- J. Knob Handle
- K. Handle Screw
- L. Handle Cap
- M. Handle Adapter
- N. Adapter Screw
- O. Set Screw
- P. Lever Handle
- Q. Washer

Lista de piezas

- A. Válvula
- A1. Tornillo
- A2. Tuerca del tubo de cierre
- A3. Tubo de cierre
- B. Plantilla de yeso
- C. Chapetón
- D. Tornillos del chapetón
- E. Surtidor de la tina
- F. Brida
- G. Brazo de la regadera
- H. Regadera
- I. Arandela
- J. Monomando de perilla
- K. Tornillo del monomando
- L. Tapa del monomando
- M. Adaptador del monomando
- N. Tornillo del adaptador
- O. Tornillo de fijación
- P. Monomando de palanca
- Q. Arandela

Liste des pièces

- A. Soupape
- A1. Vis
- A2. Écrou du tube d'arrêt
- A3. Tube d'arrêt
- B. Arrêt d'enduit
- C. Rosace
- D. Vis de rosace
- E. Bec de baignoire
- F. Bride
- G. Bras de douche
- H. Pomme de douche
- I. Rondelle
- J. Poignée à bouton
- K. Vis de poignée
- L. Capuchon de poignée
- M. Adaptateur de poignée
- N. Vis d'adaptateur
- O. Vis d'arrêt
- P. Poignée à levier
- Q. Rondelle

For shower only install,
go to step 2

Para instalación de
regadera solamente,
vaya al paso 2

Pour l'installation d'une
douche seulement,
passer à l'étape 2

Determine valve connections based on product type and desired installations.

Determine las conexiones de la válvula de acuerdo al tipo de producto y las instalaciones deseadas.

Déterminer les raccords de soupape requis en fonction du type de produit et des installations prévues.

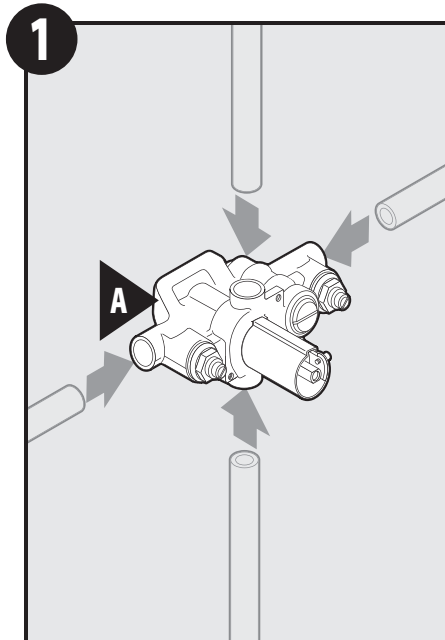
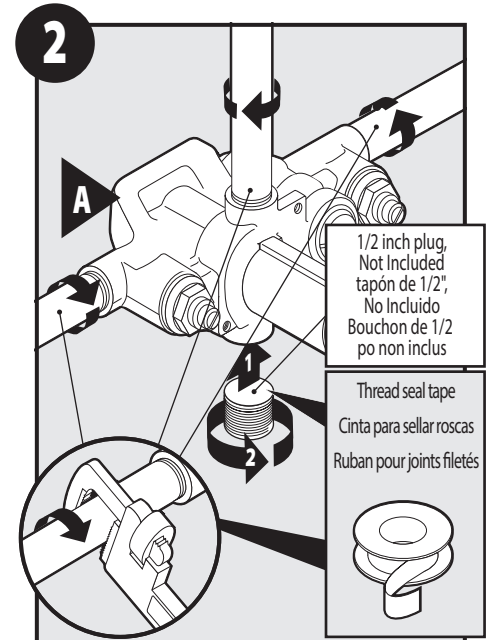


Illustration shown is for tub/shower install.

La ilustración que se muestra es para instalar en tina/regadera.

Illustration pour une installation de douche/baignoire.



1. Use thread seal tape on pipe connection threads and on 1/2" plug if doing shower only installation.

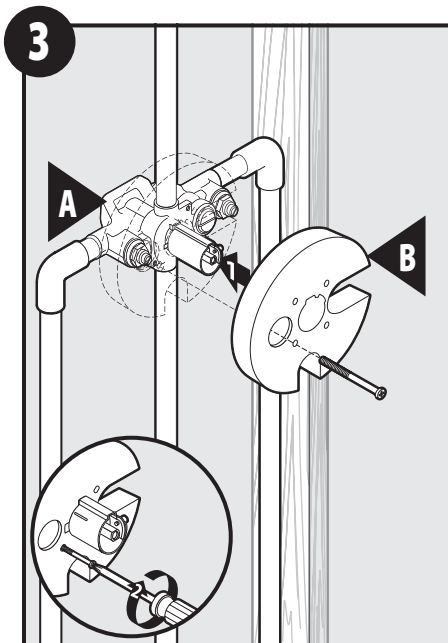
2. Secure all connections with pipe wrench and tighten.

1. Use cinta para sellar roscas en las roscas de conexión de la tubería y en el tapón de 1/2" (1.27 cm) si va a instalar solamente la regadera.

2. Asegure todas las conexiones con una llave para tubería y apriete.

1. Utiliser le ruban pour joints filetés sur les filets de raccord de tuyau et sur un bouchon de 1/2 po, dans le cas d'une installation de douche seule.

2. Fixer tous les raccords à l'aide d'une clé à tuyau et serrer.



1. Install Plaster Ground (B) onto Valve (A) as shown.

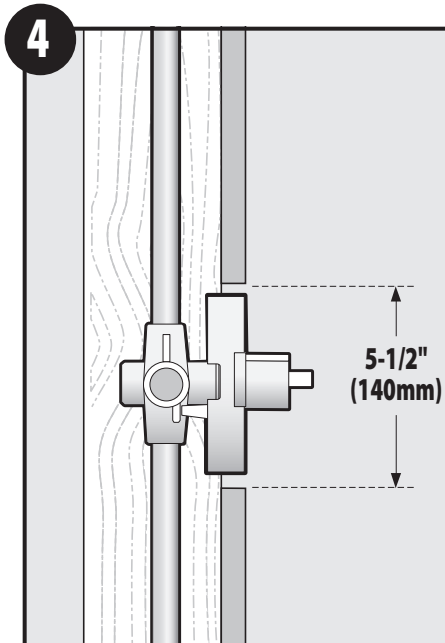
2. Secure Plaster Ground (B) to Valve (A) with screws.

1. Instale la plantilla de yeso (B) en la válvula (A) como se muestra.

2. Fije la plantilla de yeso (B) a la válvula (A) con tornillos.

1. Installer l'arrêt d'enduit (B) sur la soupape (A), comme illustré.

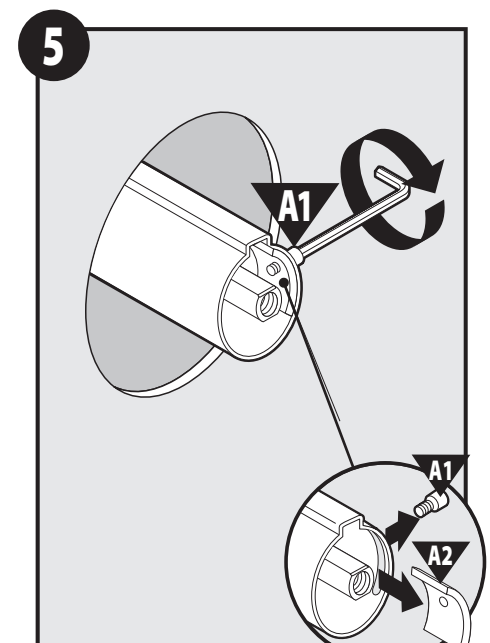
2. Fixer l'arrêt d'enduit (B) sur la soupape (A) à l'aide des vis.



Ensure wall opening diameter is 5-1/2" for plaster ground clearance. Valve installation is complete. Go to step 5 if installing faucet trim.

Asegúrese de que el diámetro de la abertura en la pared sea de 5-1/2" para dar espacio a la plantilla de yeso. La instalación de la válvula está completa. Vaya al Paso 5 para instalar la terminación.

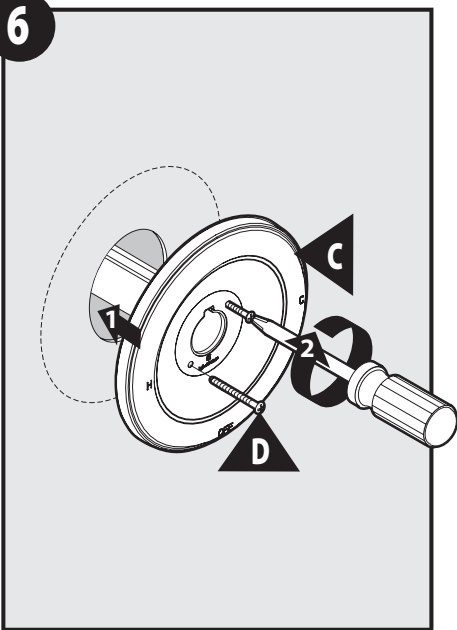
S'assurer que le diamètre d'ouverture murale est de 5 1/2 po, pour l'espace libre de l'arrêt d'enduit. L'installation de la soupape est maintenant terminée. Aller à l'étape 5 pour l'installation de la garniture du robinet.



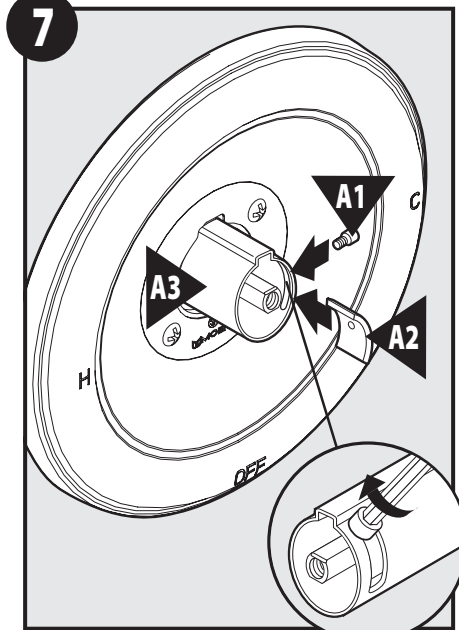
Using a hex wrench, loosen Screw (A1) and Stop Tube Nut (A2) for trim installation.

Con una llave hexagonal, afloje el tornillo (A1) y la tuerca del tubo de cierre (A2) para instalar la terminación.

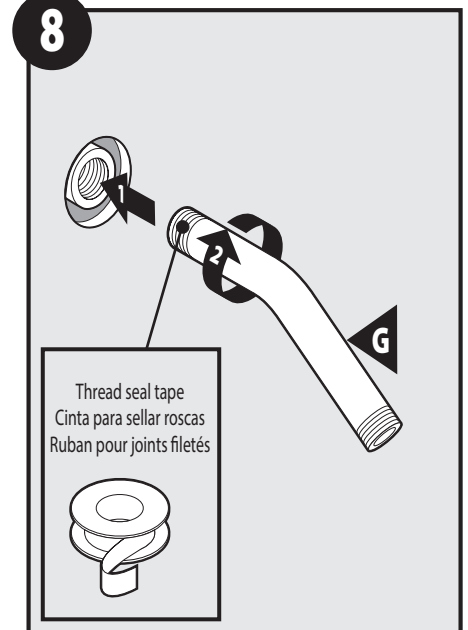
En utilisant une clé hexagonale, dévisser la vis (A1) et l'écrou du tube d'arrêt (A2) pour installer la garniture.



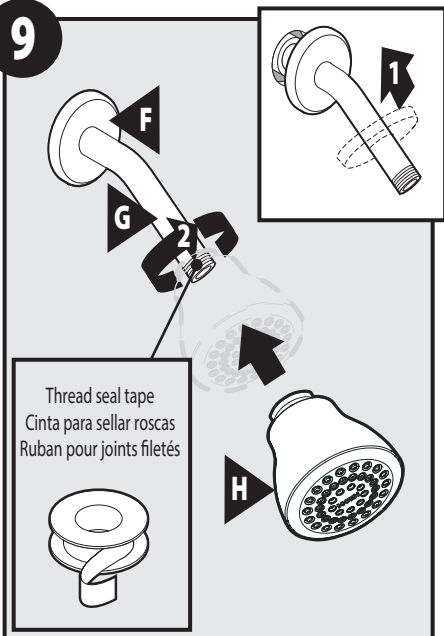
1. Install Escutcheon (C) onto shower valve.
 2. Secure Escutcheon (C) with Escutcheon Screws (D), using a Phillips screwdriver.
1. Instale el chapetón (C) en la válvula de la regadera.
 2. Fije el chapetón (C) con los tornillos del chapetón (D), usando un destornillador Phillips.
1. Installer la rosace (C) sur la soupape de douche.
 2. À l'aide d'un tournevis à pointe cruciforme, fixer la rosace (C) avec les vis de rosace (D).



- Using a hex wrench, secure Stop Tube Nut (A2) with Screw (A1) on Stop Tube (A3).
- Con una llave hexagonal, apriete la tuerca del tubo de cierre (A2) con el tornillo (A1) en el tubo de cierre (A3).
- À l'aide d'une clé hexagonale, fixer l'écrou du tube d'arrêt (A2) au tube d'arrêt (A1) en utilisant la vis (A1).



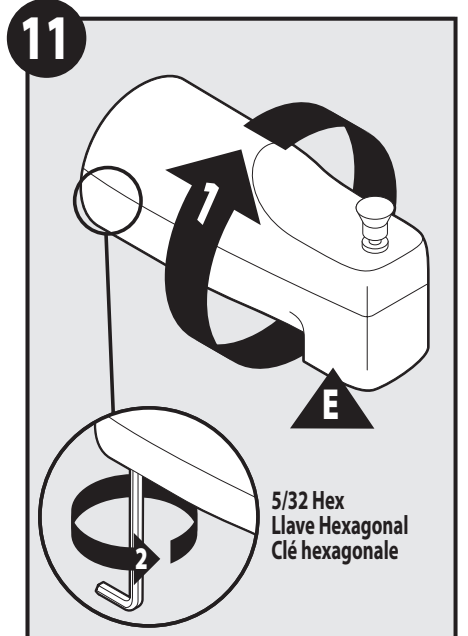
- Thread seal tape
Cinta para sellar roscas
Ruban pour joints filetés
1. Wrap thread seal tape around Shower Arm (G) threads.
 2. Thread Shower Arm into connection in wall.
1. Envuelva cinta de sellar roscas alrededor de las roscas del brazo de la regadera (G).
 2. Enrosque el brazo de la regadera en la conexión en la pared.
1. Envelopper de ruban d'étanchéité pour joints filetés les filets du bras de douche (G).
 2. Visser le bras de douche au raccord se trouvant dans le mur.



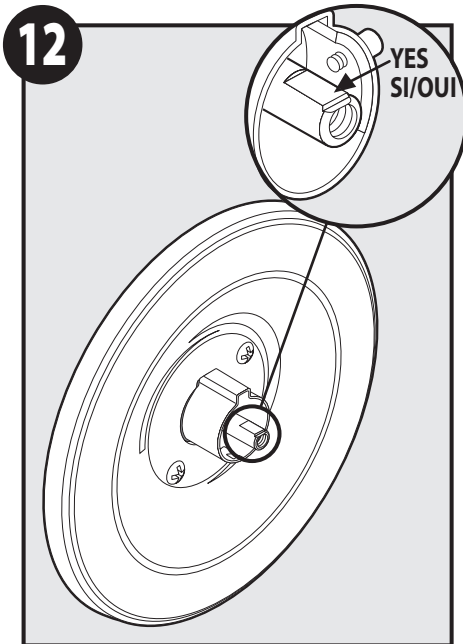
- Thread seal tape
Cinta para sellar roscas
Ruban pour joints filetés
1. Slide Shower Arm Flange (F) onto Shower Arm (G).
 2. Wrap Shower Arm (G) with thread seal tape and thread Shower Head (H) onto Shower Arm (G).
1. Deslice la brida del brazo de la regadera (F) sobre el brazo de la regadera (G).
 2. Envuelva el brazo de la regadera (G) con cinta para sellar roscas y enrosque la regadera (H) en el brazo de la regadera (G).
1. Glisser la bride du bras de douche (F) sur le bras de douche (G).
 2. Envelopper le bras de douche (G) du ruban d'étanchéité pour joints filetés, et visser la pomme de douche (H) sur le bras de douche (G).



- No sharp edges/burrs on end of pipe.
No debe haber bordes afilados ni rebabas en el extremo del tubo.
Aucunes arêtes vives ni bavures à l'extrémité du tuyau.
- Barely tighten set screw.
Apriete apenas el tornillo de fijación.
Visser la vis d'arrêt sans la serrer.
- 5/32" Hex
Llave Hexagonal
Clé hexagonale
1. Install Tub Spout (E) upside down onto pipe.
 2. Barely tighten Tub Spout set screw with 5/32" hex wrench (O).
1. Instale el surtidor de la tina (E) cabeza abajo en la cañería.
 2. Apriete apenas el tornillo de fijación del surtidor de la tina con una Llave hexagonal de 5/32" (O).
1. Installer le bec de baignoire (E) à l'envers sur le tuyau.
 2. Serrer à peine l'écrou du tube d'arrêt avec une clé hexagonale de 5/32 po (O).



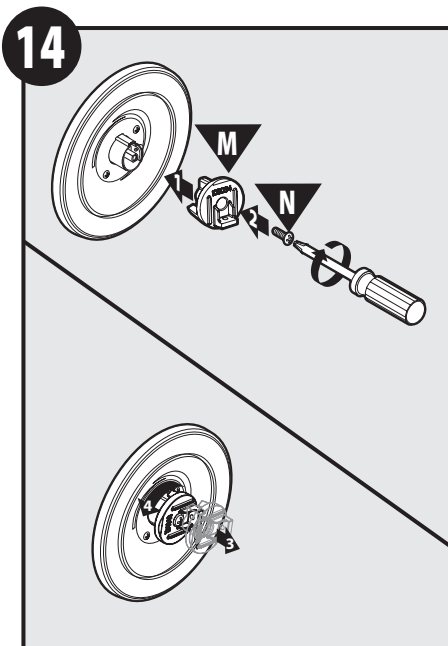
1. Rotate Tub Spout (E) right side up.
 2. Secure Spout by tightening Tub Spout set screw.
1. Gire el surtidor de la tina (E) a su posición cabeza arriba.
 2. Fije el surtidor apretando el tornillo de fijación del surtidor de la tina.
1. Faire pivoter le bec de baignoire (E) pour qu'il soit du bon côté.
 2. Fixer le bec en serrant la vis d'arrêt du bec de baignoire.



Make sure cartridge stem is positioned with notch facing down.

Asegúrese de que el vástago del cartucho esté colocado con la muesca hacia abajo.

S'assurer que la tige de cartouche est bien positionnée avec l'encoche orientée vers le bas.



1. Install Handle Adapter (M) onto cartridge stem.
2. Secure with Handle Adapter Screw (N).
3. Pull Handle Adapter (M) to run water.
4. Turn adapter to hot side to test water temperature.

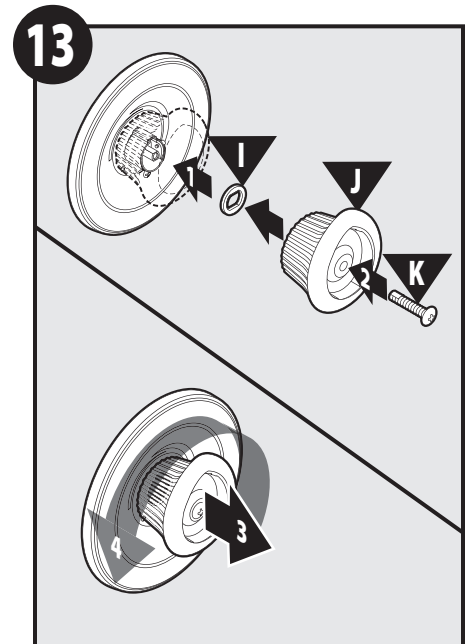
1. Instale el adaptador del monomando (M) en el vástago del cartucho.
2. Asegure con el tornillo del adaptador del monomando (N).
3. Tire del adaptador del monomando (M) para hacer correr el agua.
4. Gire el adaptador al lado caliente para probar la temperatura del agua.

1. Installer l'adaptateur de poignée (M) sur la tige de cartouche.
2. Fixez avec poignée adaptateur vis (N).
3. Tirer sur l'adaptateur de poignée (M) pour faire couler l'eau.
4. Tourner l'adaptateur du côté de l'eau chaude pour tester la température de l'eau.

For lever handles,
go to step 14

Para manerales de palanca,
vaya al paso 14

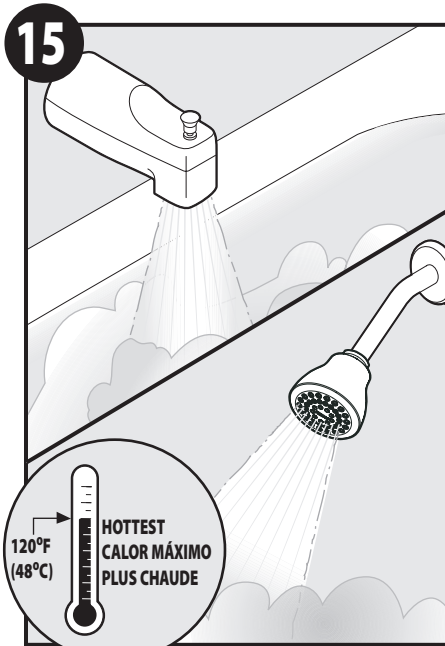
Pour les poignées à levier,
aller à l'étape 14



1. Install Washer (I), Knob Handle (J) onto cartridge stem.
2. Secure Knob Handle (J) with Handle Screw (K) through handle.
3. Pull Knob Handle (J) to run water.
4. Turn Handle to hot side to test water temperature. Go to Step 15.

1. Instale la arandela (I) y el monomando de perilla (J) en el vástago del cartucho.
2. Fije el monomando de perilla (J) con el tornillo del monomando (K) a través de la perilla.
3. Tire del monomando de perilla (J) para hacer correr el agua.
4. Gire el monomando al lado caliente para probar la temperatura del agua. Vaya al Paso 15.

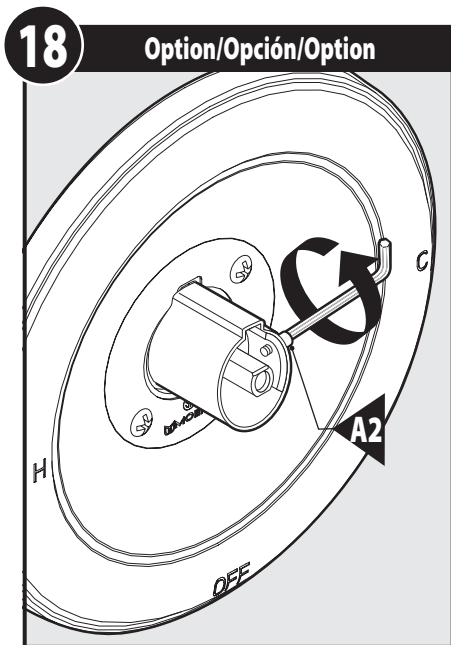
1. Installer la rondelle (I), puis la poignée à bouton (J) sur la tige de cartouche.
2. Fixer la poignée à bouton (J) à l'aide de la vis de poignée (K) dans la poignée.
3. Tirer sur la poignée à bouton pour faire couler l'eau.
4. Tourner la poignée du côté de l'eau chaude pour tester la température de l'eau. Aller à l'étape 15.



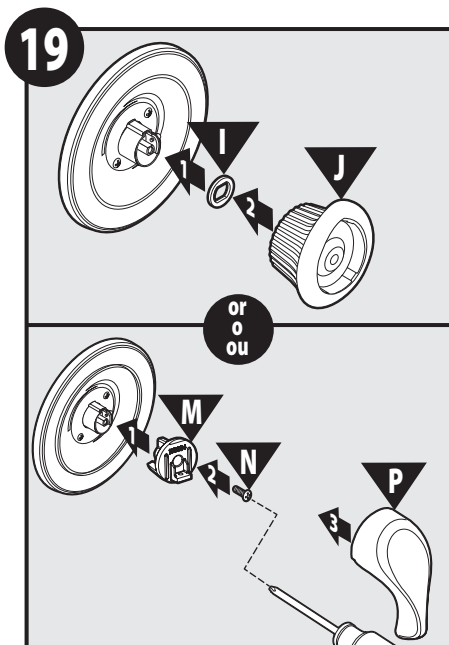
Test hot water temperature. Not to exceed 120°F.

Pruebe la temperatura del agua caliente, que no debe exceder los 120°F (48.9°C).

Tester la température de l'eau chaude. Elle ne doit pas dépasser 49°C (120°F).



Once desired temperature setting is achieved, tighten Screw (A).
 Una vez logrado el nivel de temperatura deseado, apriete el tornillo (A).
 Une fois la température visée atteinte, serrer la vis (A).



For Knob Handle:

1. Re-install Washer (I).
2. Re-install Knob Handle (J).

For Lever Handle:

1. Re-install Handle Adapter (M).
2. Re-install Adapter Screw (N).
3. Install Lever Handle (P) onto cartridge stem and stop tube.

Para monomando de perilla:

1. Vuelva a instalar la arandela (I).
2. Vuelva a instalar el monomando de perilla (J).

Para monomando de palanca:

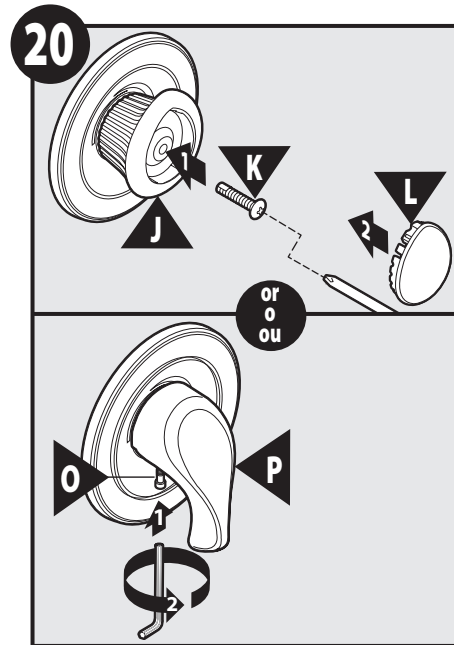
1. Vuelva a instalar el adaptador del monomando (M).
2. Vuelva a instalar el tornillo del adaptador (N).
3. Instale el monomando de palanca (P) sobre el vástago del cartucho y el tubo de cierre.

Pour une poignée à bouton :

1. Réinstaller la rondelle (I).
2. Réinstaller la poignée à bouton (J).

Pour une poignée à levier :

1. Réinstaller l'adaptateur de poignée à levier (M).
2. Réinstaller la vis d'adaptateur (N).
3. Installer la poignée à levier (P) sur la tige de cartouche et tube d'arrêt.



For Knob Handle:

1. Install Handle Screw (K).
2. Install Knob Handle (J).

For Lever Handle:

1. Install Set Screw (O) into Lever Handle (P).
2. Tighten Set Screw (O) with hex wrench.

Para monomando de perilla:

1. Instale el tornillo del monomando (K).
2. Instale el monomando de perilla (J).

Para monomando de palanca:

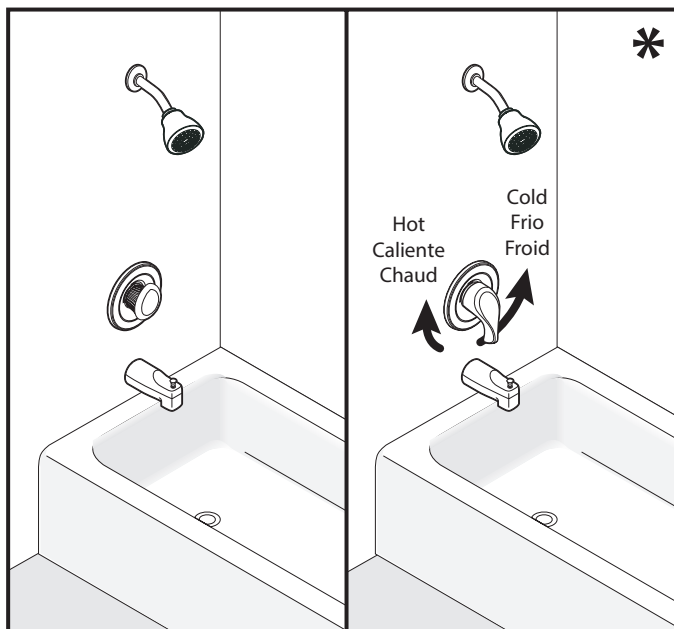
1. Instale el tornillo de fijación (O) en el monomando de palanca (P).
2. Apriete el tornillo de fijación (O) con una llave hexagonal.

Pour une poignée à bouton :

1. Installer la vis de poignée (K).
2. Installer la poignée à bouton (J).

Pour une poignée à levier :

1. Installer la vis d'arrêt (O) sur la poignée à levier (P).
2. Serrer la vis d'arrêt (O) à l'aide d'une clé hexagonale.



*** Models / Models / Models**

Align®, Dartmoor™, Rothbury™, Belfield™, 90°™, Icon™, Voss™, Wynford®

Installation is complete.

La instalación está completa.

Installation terminée.

Moen products have been manufactured under the highest standards of quality and workmanship. Moen warrants to the original consumer purchaser for as long as the original consumer purchaser owns their home (the "Warranty Period" for homeowners), that this faucet will be leak- and drip-free during normal use and all parts and finishes of this faucet will be free from defects in material and manufacturing workmanship. All other purchasers (including purchasers for industrial, commercial and business use) are warranted for a period of 5 years from the original date of purchase (the "Warranty Period" for non-homeowners).

If this faucet should ever develop a leak or drip during the Warranty Period, Moen will FREE OF CHARGE provide the parts necessary to put the faucet back in good working condition and will replace FREE OF CHARGE any part or finish that proves defective in material and manufacturing workmanship, under normal installation, use and service. Replacement parts may be obtained by calling 1-800-289-6636 (Canada 1-800-465-6130), or by writing to the address shown. Proof of purchase (original sales receipt) from the original consumer purchaser must accompany all warranty claims. Defects or damage caused by the use of other than genuine Moen parts is not covered by this warranty. This warranty is applicable only to faucets purchased after December, 1995 and shall be effective from the date of purchase as shown on purchaser's receipt.

This warranty is extensive in that it covers replacement of all defective parts and finishes. However, damage due to installation error, product abuse, product misuse, or use of cleaners containing abrasives, alcohol or other organic solvents, whether performed by a contractor, service company, or yourself, are excluded from this warranty. Moen will not be responsible for labor charges and/or damage incurred in installation, repair or replacement, nor for any indirect, incidental or consequential damages, losses, injury or costs of any nature relating to this faucet. Except as provided by law, this warranty is in lieu of and excludes all other warranties, conditions and guarantees, whether expressed or implied, statutory or otherwise, including without restriction those of merchantability or of fitness for use.

Some states, provinces and nations do not allow the exclusion or limitation of incidental or consequential damages, so the above limitations or exclusions may not apply to you. This warranty gives you specific legal rights and you may also have other rights which vary from state to state, province to province, nation to nation. Moen will advise you of the procedure to follow in making warranty claims. Simply write to Moen Incorporated using the address below. Explain the defect and include proof of purchase and your name, address, area code and telephone number.

Los productos Moen son fabricados bajo las más estrictas normas de calidad y mano de obra. Moen le garantiza al comprador original que durante el tiempo que la tenga su casa (el "periodo de garantía", para los propietarios), esta llave no tendrá ni goteras ni fugas durante el uso normal, y que todas las piezas y acabados estarán libres de defectos en material y mano de obra. Asimismo, a todos nuestros otros consumidores (industriales, comerciales y empresariales), les otorgamos 5 años de garantía a partir de la fecha original de compra (el "periodo de garantía" para usos no domésticos).

Si en esta llave mezcladora se llegara a producir alguna fuga o gotera durante el periodo de garantía, Moen le proporcionará SIN COSTO ALGUNO las piezas necesarias para que vuelva a funcionar en perfectas condiciones y reemplazará también SIN COSTO para usted, cualquier pieza o acabado que pudiera tener algún defecto en la fabricación o mano de obra, bajo condiciones normales de instalación, uso y servicio. Las piezas de repuesto se pueden obtener llamando en la República Mexicana al 01-800-718-4345 o si escribe en la dirección que aparece aquí. Para que el comprador original pueda hacer efectiva la garantía, cualquier reclamación deberá ir acompañada por el comprobante de compra (nota de venta original). La garantía no cubre los defectos o daños causados por el uso de otras partes que no sean piezas originales Moen. Esta garantía es aplicable sólo para las llaves compradas después de diciembre de 1995, y entrará en vigencia a partir de la fecha que aparece en la nota de compra.

Esta garantía es amplia en el sentido que cubre el reemplazo de todas las partes y acabados defectuosos. Sin embargo, se excluyen de esta garantía los daños causados por un error de instalación, abuso del producto, mal uso del mismo, o uso de limpiadores que contengan abrasivos, alcohol u otros solventes orgánicos, ya sea por parte del contratista, compañía de servicio o usted mismo. Moen no se hace tampoco responsable por los gastos de mano de obra ni por los daños incurridos en la instalación, reparación o sustitución, ni por ningún daño indirecto, directo o consecutivo, ni por pérdidas, lesiones o costos de alguna otra índole relacionados con esta llave. A menos que lo estipule la ley, esta garantía reemplaza y excluye cualquier otra garantía y condiciones, ya sea expresas o implícitas, establecidas por la ley o de otra manera, incluyendo sin restricción aquellas en que el producto se encuentra en condiciones aptas para la venta o se adecúa al uso específico para el cual fue adquirido.

Algunos estados, provincias y naciones no permiten la exclusión o limitación de los daños incidentales o consecuentes, de modo que las limitaciones o exclusiones mencionadas pueden no ser aplicables a usted. Esta garantía le otorga derechos legales específicos y usted puede también tener otros derechos que cambian de un estado a otro o de una provincia o nación a otra. Moen lo asesorará en el procedimiento a seguir para hacer válida esta garantía. Sencillamente escriba a Moen Incorporated utilizando la dirección que aparece a continuación. Explique el tipo de defecto e incluya comprobantes de compra, su nombre, dirección, código de área y número de teléfono.

Les produits Moen sont fabriqués selon les normes les plus élevées de qualité et de main-d'œuvre. Moen garantit à l'acheteur original, tant qu'il sera propriétaire de la maison (la « période de garantie » des propriétaires), que ce robinet sera libre de toute fuite pendant son usage normal et qu'aucune pièce et qu'aucun fini de ce robinet ne présenteront de défaut de matériel et de main-d'œuvre en usine. Tous les autres achats (y compris les achats à des fins industrielles, commerciales et d'affaires) sont garantis pendant cinq (5) ans à compter de la date d'achat originale (période de garantie commerciale).

Si ce robinet fuit ou dégorge pendant la période de garantie, Moen s'engage à fournir GRATUITEMENT les pièces de rechange requises pour remettre le robinet en état de fonctionnement ainsi qu'à remplacer GRATUITEMENT toute pièce ou tout fini dont le matériel, la fabrication ou la main-d'œuvre, lors de l'installation, de l'usage et du service habituels, s'avèrent défectueux. On peut obtenir les pièces de rechange en composant le 1-800-465-6130 ou en écrivant à l'adresse indiquée ci-dessous. Le reçu de vente original de l'acheteur initial du robinet doit accompagner toute réclamation. Les défauts ou les dommages causés par l'utilisation de pièces non fournies par Moen ne sont pas couverts par cette garantie. Cette garantie s'applique uniquement aux robinets achetés après décembre 1995 et entre en vigueur à compter de la date d'achat indiquée sur le reçu de caisse du client.

Cette garantie s'étend aussi au remplacement de toute pièce ou de tout fini défectueux. Cependant, sont exclus de cette garantie, les dommages causés par une erreur d'installation, un abus du produit, une mauvaise utilisation du produit, l'utilisation de produits de nettoyage contenant des agents abrasifs, de l'alcool ou des solvants organiques, qu'ils soient utilisés par un entrepreneur, une entreprise de service ou le consommateur. Moen décline toute responsabilité quant aux frais de main-d'œuvre et aux dommages causés durant l'installation, la réparation ou le remplacement, et aux dommages, pertes, blessures ou coûts, indirects ou consécutifs, connexes à ce robinet. Sauf lorsque la loi le stipule, cette garantie remplace et exclut toutes les autres garanties et conditions, qu'elles soient indiquées expressément ou non, obligatoires ou autres, y compris, sans restriction, celles qui visent la commercialisation ou l'aptitude d'utilisation.

Certains pays, états ou provinces ne permettent aucune exclusion, ni limitation suite aux dommages indirects ou consécutifs. Les limitations ou les exclusions précitées ne s'appliqueraient pas dans ces cas. Cette garantie accorde des droits juridiques et il est possible que d'autres droits soient applicables selon l'état, la province ou le pays. Moen avisera le consommateur de la procédure à suivre pour soumettre une réclamation. Il suffit d'écrire à Moen inc. à l'adresse indiquée ci-dessous, pour expliquer le défaut, d'inclure une preuve d'achat, d'inscrire son nom, son adresse ainsi que son indicatif régional et son numéro de téléphone.

 **MOEN**
Buy it for looks. Buy it for life.®

Moen Incorporated
25300 Al Moen Drive
North Olmsted, Ohio 44070-8022
U.S.A.

Moen de Mexico, S.A. de C.V.
Carretera Saltillo-Monterrey KM 14.7
Ramos Arizpe, Coahuila
Mexico 25900

Moen Inc.
2816 Bristol Circle
Oakville, Ontario L6H 5S7
Canada