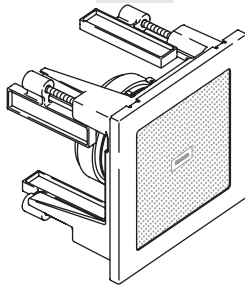


Homeowners Guide

Speakers

K-8033



M product numbers are for Mexico (i.e. K-12345**M**)
Los números de productos seguidos de
M corresponden a México (Ej.
K-12345**M**)
Français, page "Français-1"
Español, página "Español-1"

THE BOLD LOOK
OF **KOHLER**®

1070937-5-A

IMPORTANT INSTRUCTIONS



WARNING: When using electrical products, basic precautions should always be followed, including the following:



WARNING: Risk of electric shock. Disconnect power to the audio source before servicing.



WARNING: Risk of injury or property damage. Please read all instructions thoroughly before beginning installation.

NOTICE: Follow all plumbing, electrical, and building codes.



CAUTION: Risk of product damage. Do not install the speakers in locations where they may become submerged.



CAUTION: Risk of product damage. Do not install the speakers where they may be subjected to direct spray.

Specifications

Peak Power	135 Watts
Average Power	45 Watts
Frequency Response	85 Hz - 22 kHz
Nominal Impedance	4 Ohms
Ambient Temperature	Max 122°F (50°C)

Thank You For Choosing Kohler Company

Thank you for choosing the Bold Look of Kohler. Kohler craftsmanship offers you a rare combination of proven performance and graceful sophistication that will satisfy you for years to come. The dependability and beauty of your Kohler product will surpass your highest expectations. We're very proud of our products here at Kohler and we know you will be too.

Please take a few minutes to study this Homeowners Guide. Pay special attention to the care and cleaning instructions.

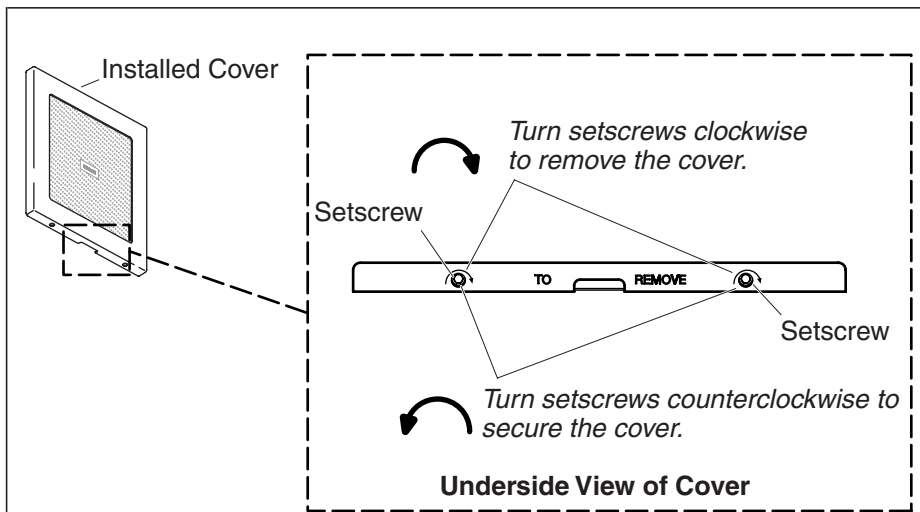
All information in this manual is based upon the latest product information available at the time of publication. At Kohler, we constantly strive to improve the quality of our products. We reserve the right to make changes in product characteristics, packaging or availability at any time without notice.

Care and Cleaning

For best results, keep the following in mind when caring for your KOHLER product:

- Use a mild detergent such as liquid dishwashing soap and warm water for cleaning. Do not use abrasive cleaners that may scratch or dull the surface.
- Carefully read the cleaner product label to ensure the cleaner is safe for use on the material.
- Always test your cleaning solution on an inconspicuous area before applying to the entire surface.
- Do not allow cleaners to sit or soak on the surface.
- Wipe surfaces clean and rinse completely with water immediately after cleaner application. Rinse and dry any overspray that lands on nearby surfaces.
- Use a soft, dampened sponge or cloth. Never use an abrasive material such as a brush or scouring pad to clean surfaces.

For detailed cleaning information and products to consider, visit www.kohler.com/clean. To order Care & Cleaning information, call 1-800-456-4537 and press 1 for Kohler Products and then 3 for Literature.



Removing/Reinstalling the Speaker Cover

The speaker cover can be removed for ease of cleaning.

Removing the Cover

- Using the hex wrench provided with your speaker, thread the setscrews clockwise into the speaker assembly until the setscrew clears the hole in the cover.
- Pull the bottom of the cover out and lift up to remove from the speaker assembly.
- Cover can be cleaned and reinstalled. Use care to avoid direct spray into the speaker assembly.

Reinstalling the Cover

- Hook the top edge of the cover into the grooves in the top of the support. Verify the holes in the bottom of the cover align with the setscrews.
- To secure the cover, unthread the setscrews through the holes in the cover until the setscrews are just past flush with the surface of the cover.

Limited Five-Year Warranty

For U.S.A. and Canada Only

Kohler Co. warrants that its electronic faucets, valves, controls, and accessories will be free of defects in material and workmanship during normal residential use for five years from the date the product is installed. This warranty applies only to electronic faucets, valves, controls, and accessories installed in the United States of America, Canada, and Mexico.

If a defect is found in normal residential use, Kohler Co. will, at its election, repair, provide a replacement part or product, or make appropriate adjustment. Damage caused by accident, misuse, or abuse is not covered by this warranty. Improper care and cleaning will void the warranty*. Proof of purchase (original sales receipt) must be provided to Kohler Co. with all warranty claims. Kohler Co. is not responsible for labor charges, installation, or other incidental or consequential costs other than those noted above. In no event shall the liability of Kohler Co. exceed the purchase price of the faucet, valve, control, or accessory.

If the electronic faucets, valves, controls, or accessories are used commercially or are installed outside of North America, Kohler Co. warrants that the faucet, valve, control, or accessory will be free from defects in material and workmanship for one (1) year from the date the product is installed, with all other terms of this warranty applying except duration.

If you believe that you have a warranty claim, contact your Home Center, Dealer, Plumbing Contractor or E-tailer. Please be sure to provide all pertinent information regarding your claim, including a complete description of the problem, the product, model number, the date the product was purchased, from whom the product was purchased and the installation date. Also include your original invoice. For other information, or to obtain the name and address of the service and repair facility nearest you, write Kohler Co., Attn: PNA Customer Service, Kohler, Wisconsin 53044 U.S.A. or call 1-800-4-KOHLER from within the USA, 1-800-964-5590 from within Canada, and 001-877-680-1310 from within Mexico.

The foregoing warranties are in lieu of all other warranties, express or implied, including but not limited to the implied warranties of merchantability and fitness for a particular purpose.

Kohler Co. and/or seller disclaim any liability for special, incidental or consequential damages. Some states/provinces do not allow limitations of how long an implied warranty lasts or the exclusion or limitation of such damages, so these limitations and exclusions may

Limited Five-Year Warranty (cont.)

not apply to you. This warranty gives the consumer specific legal rights. You may also have other rights that vary from state/province to state/province. This warranty is to the original consumer purchaser only, and excludes product damage due to installation error, product abuse, or product misuse, whether performed by a contractor, service company, or the consumer.

This is Kohler Co.'s exclusive written warranty.

***Never use cleaners containing abrasive cleansers, ammonia, bleach, acids, waxes, alcohol, solvents or other products not recommended for chrome. This will void the warranty.**

One-Year Warranty

For Mexico Only

KOHLER CO.

It is recommended that at the time of purchase, you verify that all accessories and components are complete in this package.

This Kohler product is warranted to be free of defects in material and workmanship for one (1) year from the date of purchase as shown on the invoice or receipt.

1. Kohler Co. will only service its commercialized products through its authorized distributors.
2. To obtain warranty service, please present the invoice and corresponding warranty.
3. Through its authorized distributors, Kohler Co. promises to repair the defective product or provide a new replacement or an equivalent model (in those cases that the model has been discontinued) when the product is beyond repair, without any charge to the consumer.
4. The time of repair will not exceed six (6) weeks commencing on the date the product is received.
5. It is recommended that the consumer save the invoice or receipt as additional protection, as it may substitute the warranty in the case that there is a discrepancy in the validity of the warranty.

EXCEPTIONS AND RESTRICTIONS

The Warranty will not be valid in the following cases:

1. When the product is not operated in accordance with the instructions concerning use and operation set forth in the owner's manual or installation instructions, and when the recommendations

One-Year Warranty (cont.)

and warnings included are not observed.

2. When the product has been modified or dismantled partially or totally; or has been used in a negligent fashion and as a consequence has suffered damages attributable to the consumer, individual, or hardware not authorized by Kohler Co.

3. This warranty does not cover the damages as a result of disaster such as fire or acts of God, including flooding, earthquake, or electric storms, etc. To obtain a list of distributors in your area where you can exercise your rights under this warranty, please call 001-877-680-1310.

KOHLER CO., KOHLER, WI 53044 U.S.A.

IMPORTER:

INTERNACIONAL DE CERÁMICA, S.A.B. DE C.V.

AV. CARLOS PACHECO NO. 7200

CHIHUAHUA, CHIH., MEXICO C.P. 31060

TEL: 52 (14) 29-11-11

Troubleshooting

This troubleshooting guide is for general aid only. For service and installation issues or concerns, call 1-800-4-KOHLER.

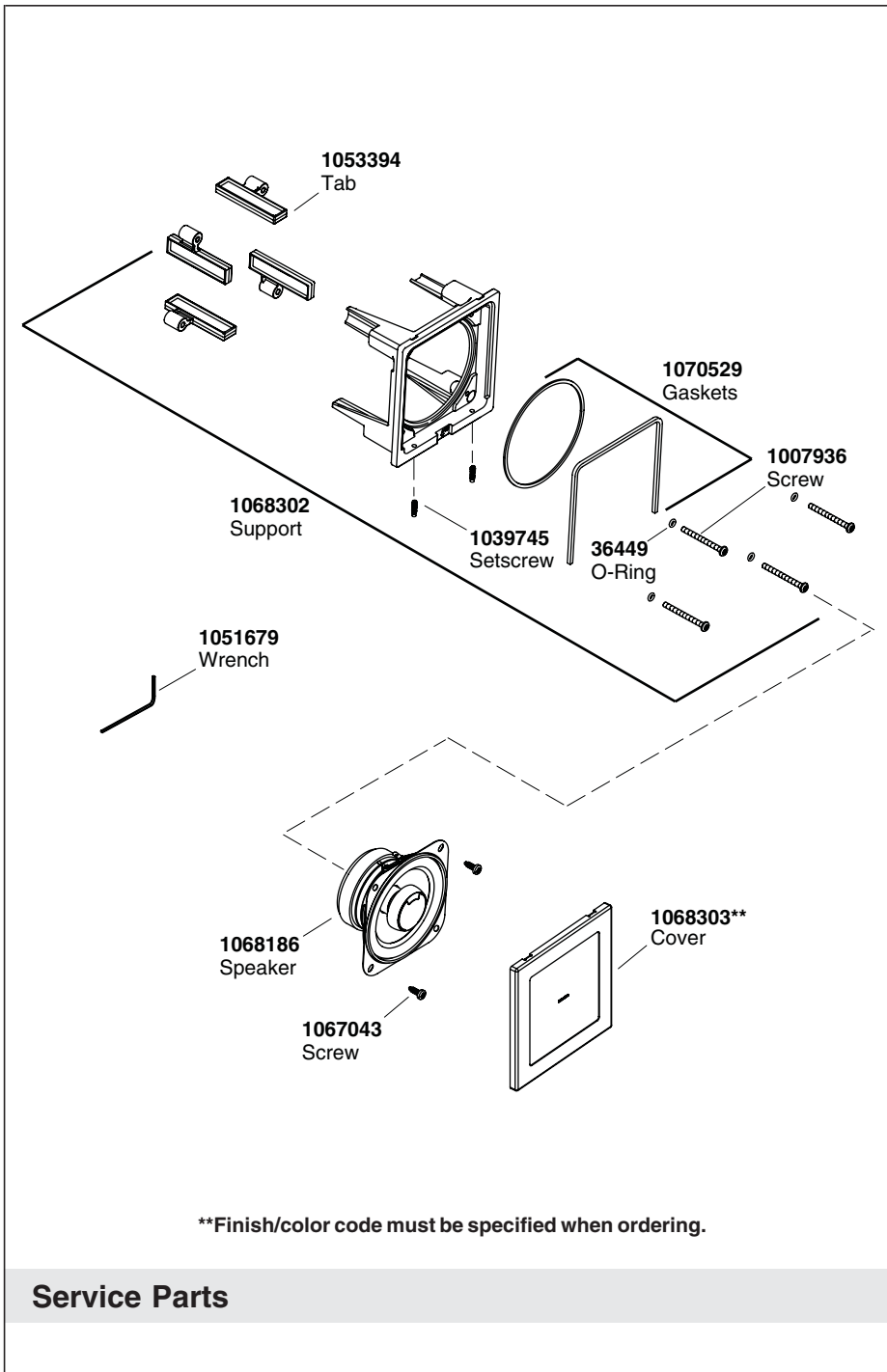
Troubleshooting Table

Symptoms	Probable Cause	Recommended Action
1. No sound.	A. Speaker is not connected to an audio source. B. Connection to the speaker from the audio source may be loose or disconnected.	A. Connect to an audio source. B. Check the wire connections to the speaker and audio source. Reconnect or replace wires as needed.
2. The speaker rattles.	A. Setscrews not fully engaged with the cover.	A. Unthread the setscrews from the speaker support and through the holes in the cover to secure the cover.

Troubleshooting (cont.)

Troubleshooting Table

Symptoms	Probable Cause	Recommended Action
	B. Gasket behind cover is missing or damaged.	B. Replace the gasket.



Guide du propriétaire

Haut-parleurs

INSTRUCTIONS IMPORTANTES



AVERTISSEMENT : Lors de l'utilisation des produits électriques, des précautions de base devraient toujours être observées, incluant ce qui suit:



AVERTISSEMENT : Risque d'électrocution. Débrancher l'alimentation électrique de la source audio avant l'entretien.



AVERTISSEMENT : Risque de blessures ou d'endommagement du matériel. Veuillez lire toutes les instructions avant de commencer l'installation.

AVIS : Respecter tous les codes de plomberie, d'électricité et de bâtiment.



ATTENTION : Risque d'endommagement du produit. Ne pas installer les haut-parleurs dans des emplacements à risque d'immersion.



ATTENTION : Risque d'endommagement du produit. Ne pas installer les haut-parleurs à une vaporisation directe.

Spécifications

Alimentation maximale	135 Watts
Alimentation moyenne	45 Watts
Réponse de fréquence	85 Hz - 22 kHz
Impédance nominale	4 Ohms
Température ambiante	Max 122°F (50°C)

Merci d'avoir choisi la compagnie Kohler

Merci d'avoir choisi la ligne the Bold Look of Kohler. Le travail soigné des artisans de Kohler vous fera apprécier une rare combinaison de performances prouvées et une sophistication gracieuse, qui vous satisferont pour les années à venir. La fiabilité et la beauté de votre produit Kohler surpasseront vos plus grandes espérances. Chez Kohler,

Merci d'avoir choisi la compagnie Kohler (cont.)

nous sommes fiers du rendement de nos produits et nous savons que vous le serez aussi.

Veillez prendre s'il vous plaît quelques minutes pour consulter ce guide du propriétaire. Prêter une attention toute particulière aux instructions d'entretien et de nettoyage.

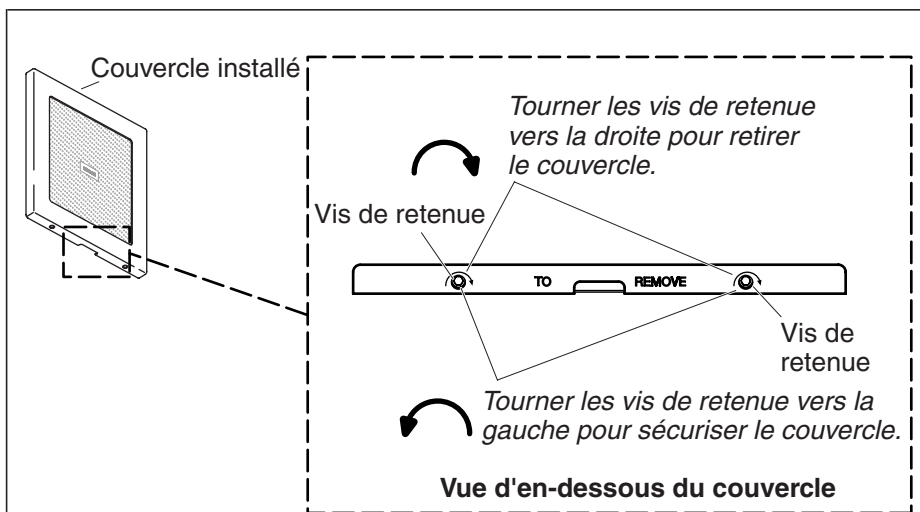
Toute l'information dans ce manuel est basée sur la dernière disponible au moment de la publication. Chez Kohler, nous veillons constamment à améliorer la qualité de nos produits. Nous nous réservons le droit d'apporter des modifications aux caractéristiques, emballages et disponibilités des produits à tout moment, et ce sans préavis.

Entretien et nettoyage

Pour de meilleurs résultats, prendre ce qui suit en considération lors de l'entretien de votre produit KOHLER:

- Utiliser un détergent doux tel que liquide pour vaisselle et de l'eau chaude pour nettoyer. Ne pas utiliser de nettoyeurs abrasifs car ils pourraient rayer ou abîmer la surface.
- Lire attentivement l'étiquette du produit de nettoyage pour vérifier qu'il soit adéquat à utiliser sur le matériau.
- Toujours tester la solution de nettoyage sur une surface la moins évidente avant de l'appliquer sur la totalité de la surface.
- Ne pas permettre aux nettoyeurs de reposer sur la surface.
- Essuyer les surfaces et rincer complètement avec de l'eau immédiatement après l'application du nettoyeur. Rincer et sécher tout éclaboussement sur les surfaces avoisinantes.
- Utiliser une éponge ou un chiffon doux et humide. Ne jamais utiliser de matériau abrasif tel que brosse ou éponges à récurer pour nettoyer les surfaces.

Pour l'information détaillée de nettoyage et des produits à considérer, visiter www.kohler.com/clean. Pour commander des informations d'entretien et de nettoyage, composer le 1-800-456-4537 puis presser 1 pour les produits Kohler et 3 pour littérature.



Retirer/réinstaller le couvercle du haut-parleur

Le couvercle du haut-parleur peut être retiré pour faciliter le nettoyage.

Retirer le couvercle

- Avec la clé hexagonale fournie avec le haut-parleur, visser les vis de retenue vers la droite dans l'ensemble du haut-parleur jusqu'à ce que la vis de retenue dégage le trou dans le couvercle.
- Tirer la base du couvercle et soulever pour retirer de l'ensemble de haut-parleur.
- Le couvercle peut-être nettoyé et réinstallé. Faire attention de ne pas soumettre le haut-parleur à une vaporisation directe.

Réinstaller le couvercle

- Accrocher le rebord supérieur du couvercle dans les rainures au-dessus du support. Vérifier que les orifices à la base du couvercle s'alignent avec les vis de retenue.
- Pour sécuriser le couvercle, dévisser les vis de retenue à travers les orifices dans le couvercle jusqu'à ce que les vis de retenue soient juste au-delà de l'égalité avec la surface du couvercle.

Garantie limitée de cinq ans

Pour les É.U. et le Canada uniquement

Kohler Co. garantit que les robinets électroniques, valves, contrôles et accessoires sont exempts de tout défaut de matériel et de fabrication pour une durée de cinq ans en cours d'usage normal domestique à partir de la date d'installation du produit. Cette garantie s'applique uniquement aux robinets électroniques, valves, contrôles et accessoires installés aux États-Unis d'Amérique, au Canada et au Mexique.

Si un défaut est décelé en cours d'usage normal domestique, Kohler Co. décidera à sa discrétion, de réparer, de remplacer ou d'effectuer les réglages appropriés. Un endommagement causé par un accident, mauvais usage ou mauvais traitement n'est pas couvert par cette garantie. Un entretien et un nettoyage inappropriés annuleront la garantie*. Une preuve d'achat (ticket de caisse original) doit être présentée à Kohler Co. avec tous les recours en garantie. Kohler Co. n'est pas responsable des coûts de main-d'oeuvre, d'installation ou d'autres frais accessoires ou indirects autres que ceux cités ci-dessus. La responsabilité de Kohler Co. n'excédera en aucun cas le prix d'achat du robinet, de la valve, du contrôle ou d'accessoire.

Si les robinets électroniques, les valves, les contrôles ou accessoires sont utilisés dans un commerce ou bien installés hors d'Amérique du Nord, Kohler Co. garantit le robinet, la valve, le contrôle ou l'accessoire contre tout défaut matériel et de fabrication pour un (1) et ceci à partir de la date d'installation, avec tous les autres termes de cette garantie en vigueur excepté la durée.

Pour vous prévaloir d'une indemnisation en vertu de cette garantie, contacter votre concessionnaire ou entrepreneur plombier, centre de rénovation ou revendeur par internet. Veuillez fournir tous les renseignements pertinents à votre demande, y compris une description complète du problème, le produit, numéro du modèle, la date et le lieu d'achat, ainsi que la date d'installation. Joindre également l'original de la facture. Pour plus de renseignements ou pour demander les coordonnées du centre de réparation le plus proche, écrire à Kohler Co., à l'attention de: Département du Service Clientèle PNA, Kohler, Wisconsin 53044, É.U., ou composer le 1-800-4KOHLER à partir des É.U., le 1-800-964-5590 à partir du Canada, et le 001-877-680-1310 à partir du Mexique.

Les garanties données ci-dessus remplacent toutes les autres garanties, expresses ou tacites, y compris, mais sans s'y limiter, à celles marchandes et d'aptitude à un emploi particulier.

Kohler Co. et/ou le vendeur déclinent toutes responsabilités contre tous dommages occasionnés, imprévisibles ou corrélatifs. Certains

Garantie limitée de cinq ans (cont.)

états/provinces ne permettent pas de limitations de durée ou l'exclusion ou limitation de tels dommages qui pourraient ne pas s'appliquer dans votre cas. La présente garantie accorde au consommateur des droits légaux spécifiques. Vous pouvez également avoir d'autres droits qui varient d'un état/province à l'autre. Cette garantie est accordée uniquement à l'acquéreur initial et exclut tous dommages dus à une installation erronée, un usage abusif ou une mauvaise utilisation du produit, qu'ils soient effectués par un entrepreneur, une société de services ou le consommateur.

Ceci constitue la garantie écrite exclusive de Kohler Co.

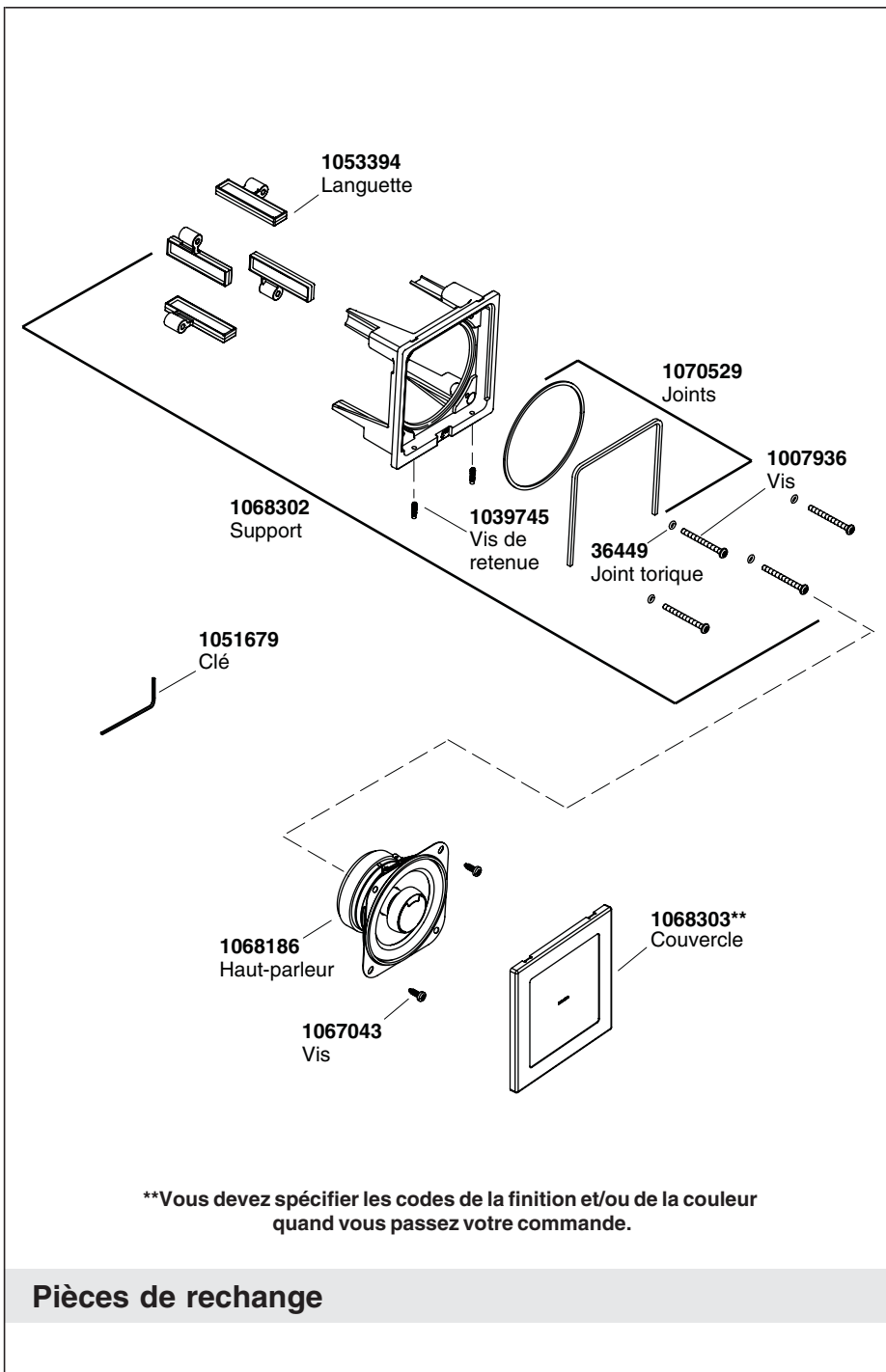
****Ne jamais utiliser de nettoyeurs contenant des agents abrasifs, de l'ammoniaque, de l'eau de Javel, des acides, des cires, de l'alcool, des dissolvants ou autres produits non-recommandés pour le chrome. Ceci annulera la garantie.**

Dépannage

Ce guide de dépannage est seulement destiné à une aide générale. Pour des problèmes ou questions concernant le dépannage et l'installation, composer le 1-800-4-KOHLER.

Tableau de dépannage

Symptômes	Cause probable	Action recommandée
1. Pas de son.	<p>A. Le haut-parleur n'est pas connecté à une source audio.</p> <p>B. La connexion au haut-parleur à partir d'une source audio est peut être détendue ou déconnectée.</p>	<p>A. Connecter à une source audio.</p> <p>B. Vérifier les connexions de câble au haut-parleur et à la source audio. Reconnecter ou remplacer les câbles au besoin.</p>
2. Le haut-parleur vibre.	<p>A. Les vis de retenue ne sont pas complètement engagées avec le couvercle.</p> <p>B. Le joint derrière le couvercle est manquant ou endommagé.</p>	<p>A. Dévisser les vis de retenue du support dans les trous du couvercle pour sécuriser.</p> <p>B. Replacer le joint.</p>



Guía del usuario

Bocinas

INSTRUCCIONES IMPORTANTES



ADVERTENCIA: Al usar aparatos eléctricos, siga siempre las precauciones básicas, incluyendo las siguientes:



ADVERTENCIA: Riesgo de descarga eléctrica. Desconecte la energía eléctrica de la fuente de audio antes de dar servicio.



ADVERTENCIA: Riesgo de lesiones personales o daños a la propiedad. Por favor, lea atentamente todas las instrucciones antes de comenzar la instalación.

AVISO: Cumpla con todos los códigos de plomería, eléctricos y de construcción.



PRECAUCIÓN: Riesgo de daños al producto. No instale las bocinas en lugares donde puedan quedar sumergidas.



PRECAUCIÓN: Riesgo de daños al producto. No instale las bocinas en lugares donde puedan estar sujetas al rociado directo.

Especificaciones

Potencia máxima	135 Watts
Potencia promedio	45 Watts
Respuesta de frecuencia	85 Hz - 22 kHz
Impedancia nominal	4 Ohms
Temperatura ambiental	Máx 122°F (50°C)

Gracias por elegir los productos Kohler

Gracias por elegir la línea de productos de The Bold Look of Kohler. La artesanía de Kohler le ofrece una rara combinación de rendimiento comprobado y agraciada elegancia capaces de satisfacer sus exigencias durante muchos años. La confiabilidad y belleza de su producto Kohler sobrepasarán sus mayores expectativas. En Kohler, nos sentimos orgullosos de nuestros productos y sabemos que usted también lo

Gracias por elegir los productos Kohler (cont.)

estará.

Dedique unos minutos para leer esta Guía del usuario. Preste especial atención a las instrucciones de cuidado y limpieza.

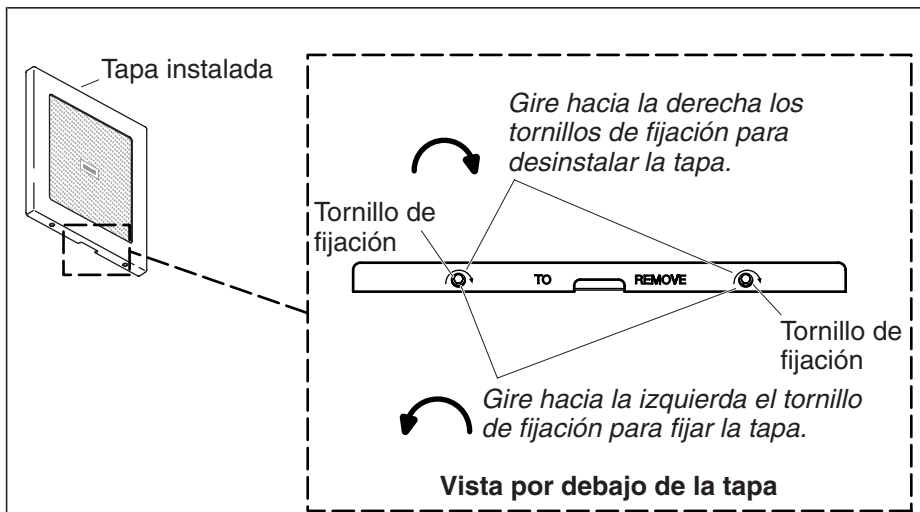
Toda la información contenida en este manual está basada en la información más reciente disponible al momento de su publicación. En Kohler, nos esforzamos constantemente por mejorar la calidad de nuestros productos. Por lo tanto, nos reservamos el derecho de efectuar cambios en las características, embalaje o disponibilidad del producto en cualquier momento, sin previo aviso.

Cuidado y limpieza

Para obtener los mejores resultados, tenga presente lo siguiente al limpiar su producto KOHLER:

- Para la limpieza, utilice solamente un detergente suave como el jabón líquido para lavar platos y agua tibia. No utilice limpiadores abrasivos que puedan rayar u opacar la superficie.
- Lea atentamente la etiqueta del producto de limpieza para asegurar que no presente riesgos al usarse en el material.
- Siempre pruebe la solución de limpieza en un área oculta antes de aplicarla a toda la superficie.
- No deje por tiempo prolongado los limpiadores en la superficie.
- Limpie con un trapo y enjuague completa e inmediatamente con agua después de aplicar limpiadores. Enjuague y seque las superficies cercanas que se hayan rociado.
- Utilice una esponja o trapo suave y húmedo. Nunca utilice materiales abrasivos como cepillos o estropajos de tallar para limpiar las superficies.

Para obtener información detallada de limpieza y los limpiadores a considerar, visite www.kohler.com/clean. Para solicitar información sobre el cuidado y la limpieza, llame al 1-800-456-4537 y presione 1 para productos Kohler y luego 3 para documentos.



Para desinstalar/volver a instalar la tapa de la bocina

La tapa de la bocina se puede desinstalar para facilitar la limpieza.

Para desinstalar la tapa

- Utilizando la llave hexagonal provista con su bocina, gire hacia la derecha los tornillos de fijación metiéndolos en el montaje de la bocina hasta que el tornillo de fijación libre el orificio de la tapa.
- Jale la parte inferior de la tapa hacia afuera y levante hasta sacarla del montaje de la bocina.
- La tapa se puede limpiar y volver a instalar. Tenga cuidado de no rociar directamente el montaje de la bocina.

Para volver a instalar la tapa

- Enganche el filo superior de la tapa dentro de las ranuras de la parte superior del soporte. Verifique que los orificios de la parte inferior de la tapa se alineen con los tornillos de fijación.
- Para fijar la tapa, desatornille los tornillos de fijación a través de los orificios de la tapa hasta que los tornillos de fijación queden justo pasando el ras con la superficie de la tapa.

Garantía limitada de cinco años

Sólo para los Estados Unidos y Canadá

Kohler Co. garantiza que la grifería electrónica, válvulas, controles y accesorios estarán libres de defectos de material y mano de obra durante el uso normal residencial, por un periodo de cinco años a partir de la fecha de instalación del producto. Esta garantía aplica sólo a las griferías electrónicas, válvulas, controles y accesorios instalados en los Estados Unidos de América, Canadá y México.

Si el producto presenta defectos durante el uso residencial normal, Kohler Co., a su criterio, reparará, proveerá el repuesto o el producto, o realizará los ajustes pertinentes. Los daños causados por accidentes, uso indebido o abuso no están cubiertos en la presente garantía. El cuidado y la limpieza indebidos anularán la garantía*. Al presentar las reclamaciones de garantía a Kohler Co., es necesario incluir la prueba de compra (recibo original). Kohler Co. no se hace responsable de los gastos de mano de obra, instalación u otros gastos incidentales o indirectos, aparte de los mencionados más arriba. En ningún caso la responsabilidad de Kohler Co. excederá el precio de compra de la grifería, válvula, control o accesorio.

En caso de que la grifería electrónica, válvulas, controles o accesorios se utilicen comercialmente o se instalen fuera del territorio de Norteamérica, Kohler Co. garantiza que la grifería, válvula, control o accesorio estará libre de defectos de material y mano de obra por un (1) año, a partir de la fecha de instalación, estando en efecto todas las demás condiciones de la presente garantía, excepto la duración.

Si usted considera que tiene una reclamación en virtud de la presente garantía, comuníquese con su distribuidor, contratista de plomería o distribuidor a través de Internet. Por favor, asegúrese de proporcionar toda la información pertinente a su reclamación, incluyendo una descripción completa del problema, producto, número de modelo, fecha y lugar de compra del producto, así como la fecha de instalación. También incluya el recibo de compra original. Para mayor información, o para obtener el nombre y la dirección del lugar de servicio y reparación más cercano a usted, escriba a Kohler Co., Attn: PNA Customer Service, Kohler, Wisconsin 53044, USA, o llame al 1-800-4-KOHLER desde los Estados Unidos, al 1-800-964-5590 desde Canadá, o al 001-877-680-1310 desde México.

Las garantías anteriormente mencionadas sustituyen todas las demás garantías, expresas o implícitas, incluyendo, entre otras, las garantías implícitas de comercialización e idoneidad para un propósito en particular.

Kohler Co. y/o el vendedor no se hacen responsables por concepto de

Garantía limitada de cinco años (cont.)

daños particulares, incidentales o indirectos. Algunos estados/provincias no permiten limitaciones en cuanto a la duración de una garantía implícita o a la exclusión o limitación de tales daños, por lo que estas limitaciones y exclusiones pueden no aplicar a su caso. La presente garantía otorga al consumidor ciertos derechos legales específicos. Además, usted puede tener otros derechos que varían de estado a estado y provincia a provincia. Esta garantía está destinada únicamente para el comprador consumidor original y excluye todo daño al producto como resultado de errores de instalación, abuso del producto o uso indebido del mismo, bien sea por parte de un contratista, compañía de servicios o el consumidor mismo.

El presente documento constituye la garantía exclusiva por escrito de Kohler.

***Nunca utilice limpiadores que contengan limpiadores abrasivos, amoníaco, cloro (blanqueador), ácidos, ceras, alcohol, disolventes u otros productos no recomendados para el cromo. Esto anulará la garantía.**

Garantía de un año

Sólo para México

KOHLER CO.

Al adquirir el producto, se recomienda verificar que todos los accesorios y componentes estén completos en la caja.

Kohler Co. garantiza que el material y la mano de obra de este producto están libres de defectos, por un (1) año, a partir de la fecha de compra que aparece en la factura o recibo.

1. Kohler Co. prestará servicio únicamente a los productos comercializados a través de sus distribuidores autorizados.
2. A fin de obtener el servicio de garantía, favor de presentar la factura de compra y la garantía correspondiente.
3. Kohler Co., a través de sus distribuidores autorizados, se compromete a reparar el producto defectuoso o a reemplazarlo por uno nuevo o equivalente (en caso de que el producto esté descontinuado) cuando no sea posible la reparación, sin ningún cargo al consumidor.
4. El tiempo de reparación no excederá de seis (6) semanas, a partir de la fecha de recepción del producto.
5. Se recomienda al consumidor que conserve el recibo o factura de compra como protección adicional, pues el mismo puede sustituir a la

Garantía de un año (cont.)

garantía, en caso de que exista discrepancia en cuanto a la validez de la misma.

EXCEPCIONES Y RESTRICCIONES

La garantía no tendrá validez en los siguientes casos:

1. Cuando el producto no se haya utilizado conforme a las instrucciones de uso y funcionamiento incluidas en el manual del usuario o en las instrucciones de instalación y cuando no se hayan observado las recomendaciones y advertencias allí contenidas.
2. Cuando el producto se haya modificado o desmantelado parcial o totalmente; o manipulado de manera negligente y, como consecuencia, haya sufrido daños atribuibles al consumidor, persona o herrajes no autorizados por Kohler Co.
3. Esta garantía no cubre los daños que resulten de desastres naturales, tales como incendios o casos de fuerza mayor, incluyendo inundaciones, terremotos, tormentas eléctricas, etc. Para obtener una lista de distribuidores cerca de usted y así hacer valer sus derechos bajo esta garantía, llame al 001-877-680-1310.

KOHLER CO., KOHLER, WI 53044 U.S.A.

IMPORTADOR:

INTERNACIONAL DE CERÁMICA, S.A.B. DE C.V.

AV. CARLOS PACHECO NO. 7200

CHIHUAHUA, CHIH., MÉXICO C.P. 31060

TEL: 52 (14) 29-11-11

Procedimiento para resolver problemas

Esta guía para resolver problemas está diseñada únicamente como ayuda general. Para preguntas de servicio o instalación, llame al 1-800-4-KOHLER.

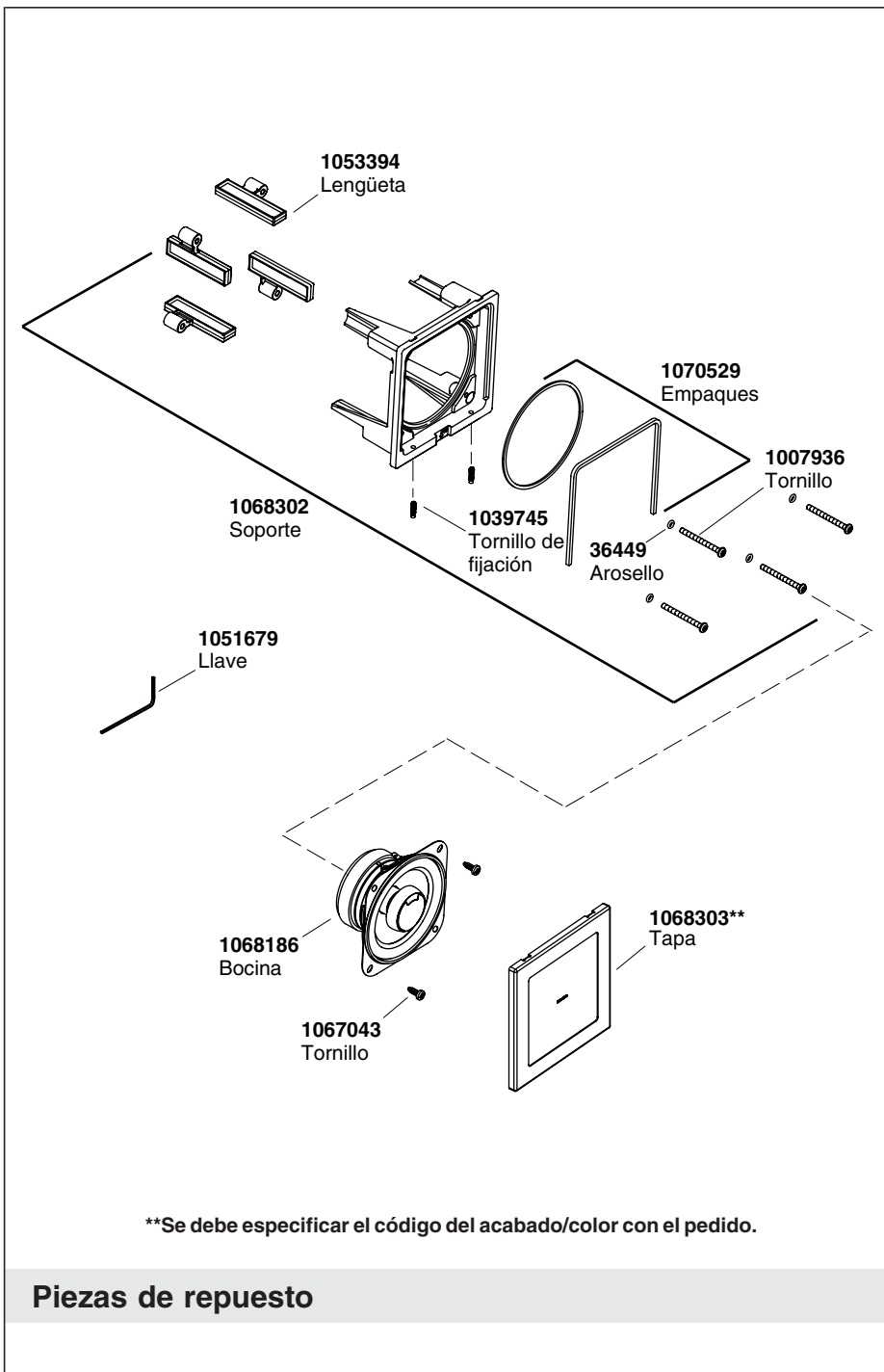
Tabla para resolver problemas

Síntomas	Causa probable	Acción recomendada
1. No hay sonido.	A. La bocina no está conectada a la fuente de audio.	A. Conecte a la fuente de audio.

Procedimiento para resolver problemas (cont.)

Tabla para resolver problemas

Síntomas	Causa probable	Acción recomendada
	B. La conexión a la bocina de la fuente de audio puede estar floja o desconectada.	B. Revise las conexiones de los cables a la bocina y a la fuente de audio. Vuelva a conectar o reemplace los cables según sea necesario.
2. La bocina sonajea.	A. Los tornillos de fijación no están completamente engranados con la tapa. B. El empaque detrás de la tapa está dañado o no está instalado.	A. Desenrosque los tornillos de fijación del soporte de la bocina y a través de los orificios de la tapa para fijar la tapa. B. Reemplace el empaque.



USA: 1-800-4-KOHLER
Canada: 1-800-964-5590
México: 001-877-680-1310

kohler.com

THE BOLD LOOK
OF **KOHLER**®

©2007 Kohler Co.

1070937-5-A