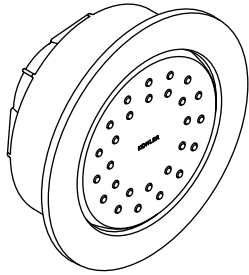


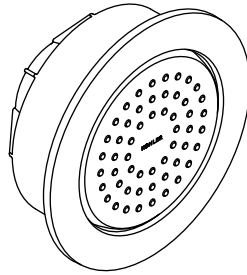
# Installation and Care Guide

## Bodysprays

K-8013, K-77119



K-8014



**M** product numbers are for Mexico (i.e. K-12345**M**)  
Los números de productos seguidos de  
**M** corresponden a México (Ej.  
K-12345**M**)  
Français, page "Français-1"  
Español, página "Español-1"

THE BOLD LOOK  
OF **KOHLER**®

1080947-2-D

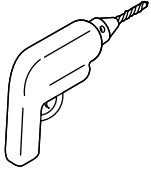
## Tools and Materials



Socket Wrench with  
7/16" Socket and Extension

### Plus:

- Close nipple or
- 1-1/2" NPT pipe nipple
- 1/2" NPT female fittings
- 11 mm hex bit (provided)



Drill



4-1/8" Hole Saw



Sealant Tape

## Before You Begin



**WARNING: Risk of scalding.** High water temperature can cause severe burns. Set the water temperature at or below 120°F (49°C) following the adjustment procedure in the valve Installation and Care Guide.



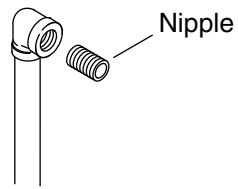
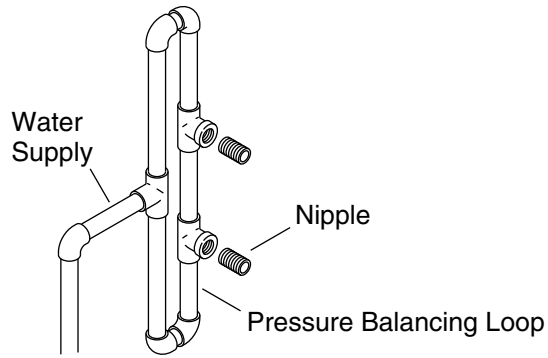
**CAUTION: Risk of property damage.** Spraying pressurized water directly at the sprayface may cause water to leak behind the finished wall. Do not spray pressurized water directly into the sprayface.

**IMPORTANT!** There must be two or more 1.0 gpm bodysprays per valve outlet to ensure proper operation of automatic compensating valves.

- Observe all local plumbing and building codes.
- Inspect the supply piping for damage. Replace as necessary.
- For service parts information, visit your product page at [www.kohler.com/serviceparts](http://www.kohler.com/serviceparts).

## Multiple Bodyspray Installation

## Single Bodyspray Installation



### 1. Install the Supply Piping

#### Multiple Bodyspray Installations

- Route the water supply lines.
- If installing more than one bodyspray off the same supply line, construct a pressure balancing loop. Locate a tee along the loop at each bodyspray installation location.
- Do not strap the pipes at this time.

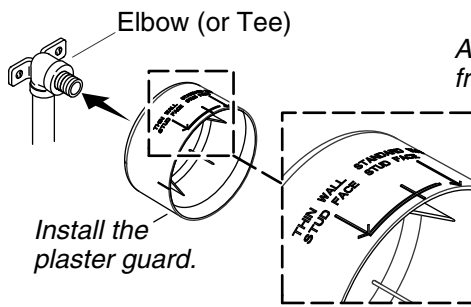
#### Single Bodyspray Installations

- Route the water supply line.
- Install an elbow to the end of the supply pipe at the bodyspray installation location.

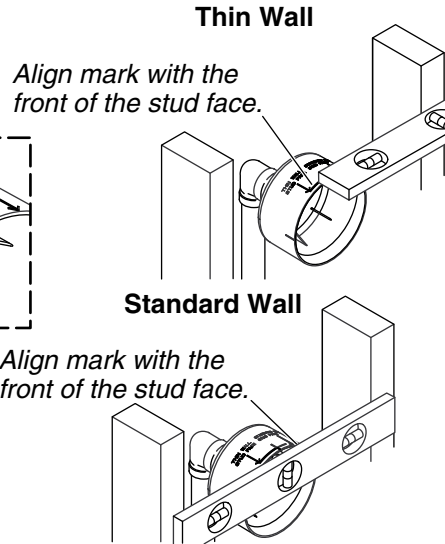
#### All Installations

- Temporarily install a nipple to each tee/elbow. Do not use any sealant.
- Do not strap the pipes at this time.

## Install the Plaster Guard



## Set Piping Depth



## 2. Install the Plaster Guard

- Install the plaster guard. Push until the plaster guard is snug against the face of the elbow (or tee).

## 3. Set the Pipe Depth

### Thin Wall Installations

**NOTE:** Thin wall installations have a finished wall thickness of less than 3/8" (10 mm).

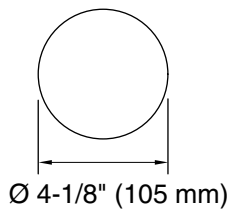
- To adjust the pipe depth, use a level or other straight edge to line up the "Thin Wall Installation" mark with the front face of the studs.

### Standard Wall Installations

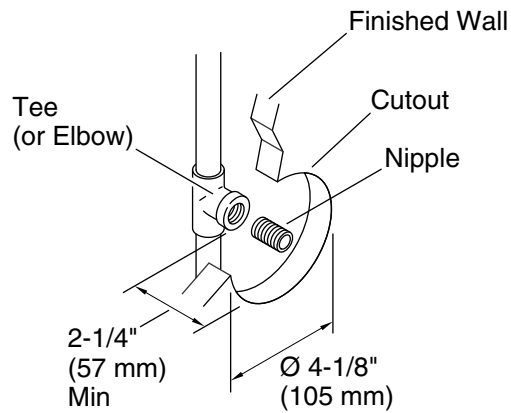
- To adjust the pipe depth, use a level or other straight edge to line up the edge of the plaster guard with the front face of the studs.

### All Installations

- Install appropriate backing and strap the pipes at the adjusted depth.



**Cutout**



#### 4. Install the Finished Wall

- Install the water-resistant wall board.
- Cut out a 4-1/8" (105 mm) round hole, centered on the pipe nipple at each desired installation location.
- Install the finished wall material.

#### 5. Install the Pipe Nipple

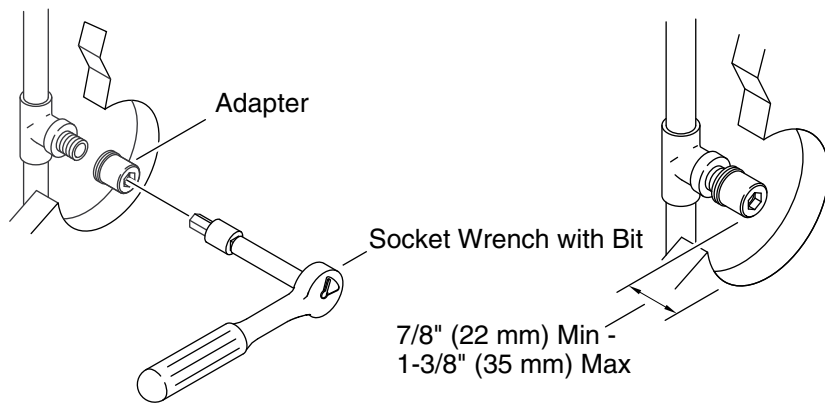
- Remove the nipple.

**NOTE:** The minimum distance between the face of the tee/elbow and the surface of the finished wall should be 2-1/4" (57 mm). The measurement for typical installations is 2-7/8" (73 mm).

- Measure the distance from the face of the tee/elbow to the surface of the finished wall. Make any adjustments as needed.
- **If your measurement is between 2-1/4" (57 mm) and 2-3/4" (70 mm):** Use a close pipe nipple.
- **If your measurement is between 2-3/4" (70 mm) and 3-1/4" (83 mm):** Use a 1-1/2" pipe nipple.
- Thread the nipple into the tee/elbow and hand tighten.
- Measure the distance from the end of the nipple to the surface of the finished wall. Verify that the distance is at least 1-1/2" (38 mm) and no more than 2" (51 mm).
- Remove the nipple.

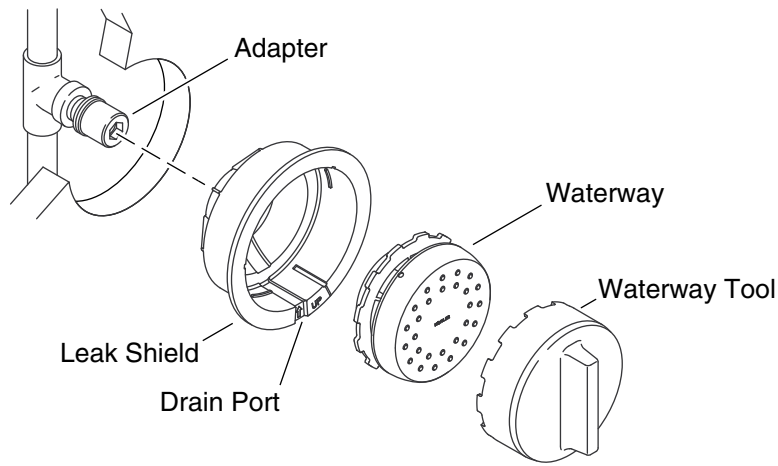
**Install the Pipe Nipple (cont.)**

- Apply thread sealant to the threads of the nipple.
- Reinstall the nipple to the tee/elbow.
- Run water through the system to flush out any dirt or debris.



## 6. Install the Adapter

- Install the adapter to the pipe nipple using a socket wrench with extension, 7/16" socket, and the provided 11 mm bit.
- Measure the distance from the face of the adapter to the face of the finished wall. Verify the distance is at least 7/8" (22 mm) and no more than 1-3/8" (35 mm). Make any adjustments as needed.



## 7. Install the Waterway

- Orient the leak shield with the drain port down and the arrow pointing "UP."
- Insert the leak shield into the rough opening.

**IMPORTANT!** If the waterway cannot be threaded onto the adapter, remove the pipe nipple and install a longer one.

- Using the provided waterway tool, thread the waterway to the adapter.

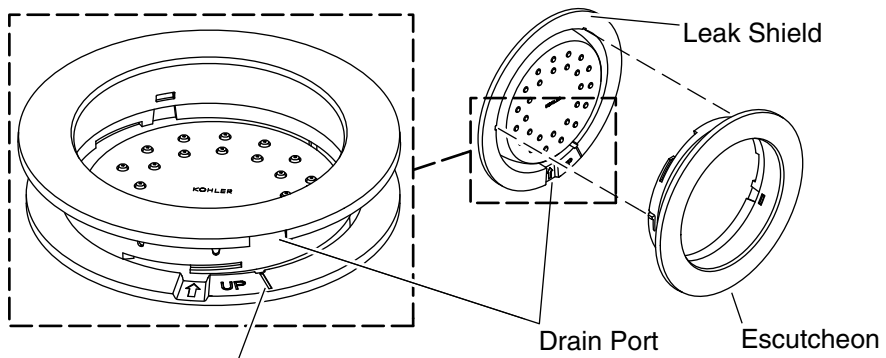
**NOTICE: Keep the waterway installation tool.** This tool is needed to remove the waterway for cleaning or servicing.

- Verify the waterway is centered in the leak shield.

**IMPORTANT!** If the leak shield is loose after the waterway is installed, remove the pipe nipple and install a shorter one.

- Verify the leak shield is still positioned with the drain port down and the arrow pointing "UP." The leak shield should be snug to the wall and not move or shift.

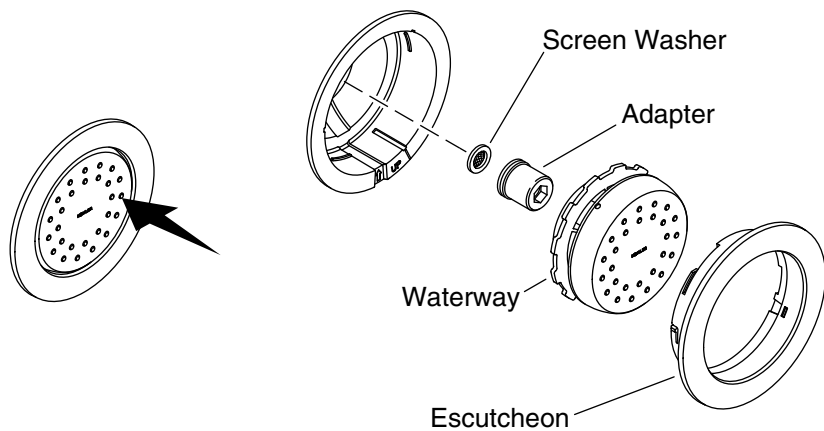




Center the opening  
with mark.

## 8. Install the Trim

- Locate the drain port on the escutcheon.
- Position the escutcheon on the leak shield with the mark on the leak shield centered in the escutcheon drain port opening.
- Press the escutcheon onto the leak shield and turn clockwise to secure.
- Verify the drain port in the leak shield is aligned with the escutcheon drain port.



## Remedy Reduced Water Flow

If you are experiencing reduced water flow from your bodyspray, try one of the following:

### Clean the Spray Nozzles



**CAUTION: Risk of property damage.** Spraying pressurized water directly at the sprayface may cause water to leak behind the finished wall. Do not spray pressurized water directly into the sprayface.

- While the water is running, firmly rub your finger across the spray nozzles to dislodge any debris or mineral build-up. If this does not improve water flow, proceed to "Clean the Screen Washer."

### Clean the Screen Washer

- Turn the escutcheon counterclockwise to remove.
- Using the waterway tool (provided), remove the waterway.
- Using a socket wrench with extension and the provided 11 mm bit (or a 7/16" socket) remove the adapter.
- Using a thin-blade screwdriver, carefully pry the screen washer from the adapter.
- Gently rub the washer under running water to remove any debris.
- Reinstall the washer into the adapter.

## Remedy Reduced Water Flow (cont.)

- Reinstall the adapter, waterway and escutcheon; refer to the "Install the Adapter," "Install the Waterway," and "Install the Trim" sections.

## Warranty

### KOHLER® Faucet Lifetime Limited Warranty

Kohler Co. warrants its Faucets\* manufactured after January 1, 1997, to be leak and drip free during normal residential use for as long as the original consumer purchaser owns his or her home. If the Faucet should leak or drip during normal use, Kohler Co. will, free of charge, mail to the purchaser the cartridge necessary to put the Faucet in good working condition. This warranty applies only to Kohler Faucets installed in the United States of America, Canada or Mexico ("North America").

Kohler Co. also warrants all other aspects of the faucet or accessories ("Faucet")\*, (except gold, non-Vibrant®, non-chrome finishes) to be free of defects in material and workmanship during normal residential use for as long as the original consumer purchaser owns his or her home. This warranty applies only to Kohler Faucets installed in North America. If a defect is found in normal residential use, Kohler Co. will, at its election, repair, provide a replacement part or product, or make appropriate adjustment. Damage to a product caused by accident, misuse, or abuse is not covered by this warranty. Improper care and cleaning will void the warranty\*\*. Proof of purchase (original sales receipt) must be provided to Kohler Co. with all warranty claims. Kohler Co. is not responsible for labor charges, installation, or other incidental or consequential costs. In no event shall the liability of Kohler Co. exceed the purchase price of the Faucet.

If the Faucet is used commercially or is installed outside of North America, or if the finish is gold, non-Vibrant or a painted or powder coated color finish, Kohler Co. warrants the Faucet to be free from defects in material and workmanship for one (1) year from the date the product is installed, under Kohler Co.'s standard one-year limited warranty.

If you believe that you have a warranty claim, contact Kohler Co., either through your Dealer, Plumbing Contractor, Home Center or E-tailer, or by writing Kohler Co., Attn.: Customer Care Center, 444 Highland Drive, Kohler, WI 53044, USA. Please be sure to provide all pertinent information regarding your claim, including a complete description of the problem, the product, model number, color, finish, the date the product was purchased and from whom the product was purchased. Also include your original invoice. For other information,

## **Warranty (cont.)**

or to obtain the name and address of the service and repair facility nearest you, call 1-800-4-KOHLER (1-800-456-4537) from within the USA and Canada, and 001-800-456-4537 from within Mexico, or visit [www.kohler.com](http://www.kohler.com) within the USA, [www.ca.kohler.com](http://www.ca.kohler.com) from within Canada, or [www.mx.kohler.com](http://www.mx.kohler.com) in Mexico.

**KOHLER CO. AND/OR SELLER ARE PROVIDING THESE WARRANTIES IN LIEU OF ALL OTHER WARRANTIES, EXPRESSED OR IMPLIED, INCLUDING BUT NOT LIMITED TO THE IMPLIED WARRANTIES OF MERCHANTABILITY AND FITNESS FOR A PARTICULAR PURPOSE. KOHLER CO. AND/OR SELLER DISCLAIM ALL LIABILITY FOR SPECIAL, INCIDENTAL OR CONSEQUENTIAL DAMAGES. Some states/provinces do not allow limitations of how long an implied warranty lasts or the exclusion or limitation of such damages, so these limitations and exclusions may not apply to you. This warranty gives the consumer specific legal rights. You may also have other rights that vary from state/province to state/province.**

**This is Kohler Co.'s exclusive written warranty.**

\*Trend<sup>®</sup> faucets, MasterShower<sup>®</sup> tower, BodySpa systems and components; WaterHaven<sup>®</sup> tower, systems and components; Tripoint<sup>®</sup> faucets, Polished Gold, non-Vibrant and painted or powder coated finishes, fittings; all items within the "Fixture Related" section of the Kohler Faucets Price Book, drains, Duostrainer<sup>®</sup> sink strainers, soap/lotion dispensers, Moxie<sup>®</sup> Wireless Speaker; and faucets used in commercial settings, and outside North America, are covered by Kohler Co.'s one-year limited warranty.

\*\*Never use cleaners containing abrasive cleansers, ammonia, bleach, acids, waxes, alcohol, solvents or other products not recommended for chrome. This will void the warranty.

# Guide d'installation et d'entretien

## Jets corporels

### Outils et matériel



Clé à douilles avec  
douille de 7/16" et rallonge

Plus:

- Mamelon simple biconique
- Mamelon de tuyau NPT 1-1/2"
- Raccords femelles NPT 1/2"
- Mèche hexagonale 11 mm (fournie)



Perceuse



Scie cylindrique  
de 4-1/8"



Ruban d'étanchéité

### Avant de commencer



**AVERTISSEMENT: Risque de brûlures.** Une température d'eau élevée peut causer des brûlures graves. Régler la température de l'eau à 120°F (49°C) ou moins en suivant la procédure de réglage fournie dans le guide d'installation et d'entretien de la vanne.

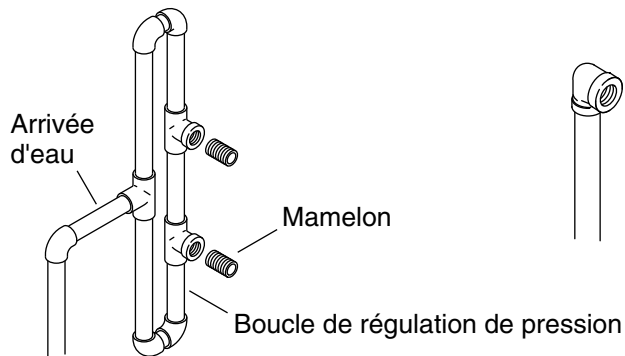


**ATTENTION: Risque de dommages matériels.** La vaporisation d'eau sous pression directement au niveau de la face du vaporisateur peut créer des fuites d'eau directement à l'arrière du mur fini. Ne pas vaporiser de l'eau sous pression directement dans la face du vaporisateur.

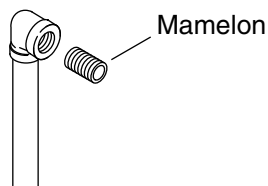
**IMPORTANT!** Il doit y avoir deux jets corporels ou plus de 1,0 gpm par sortie de vanne pour assurer un fonctionnement adéquat des vannes de compensation automatiques.

- Respecter tous les codes de plomberie et de bâtiment locaux.
- Inspecter la tuyauterie d'alimentation afin d'y rechercher des dommages éventuels. Remplacer selon les besoins.
- Pour tout renseignement sur les pièces de rechange, visiter la page du produit sur le site [www.kohler.com/serviceparts](http://www.kohler.com/serviceparts).

### Installations de plusieurs jets corporels



### Installations d'un seul jet corporel



## 1. Installer la tubulure d'arrivée

### Installations de plusieurs jets corporels

- Acheminer les conduites d'alimentation en eau.
- Si plus d'un jet corporel de la même conduite d'alimentation est installé, construire une boucle d'équilibrage de pression. Placer un té le long de la boucle au niveau de l'emplacement d'installation de chaque jet corporel.
- Ne pas attacher les conduits pour l'instant.

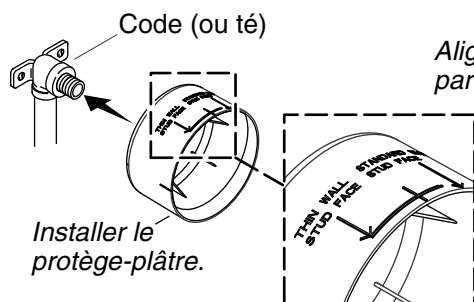
### Installations d'un seul jet corporel

- Acheminer la conduite d'alimentation en eau.
- Installer le coude sur l'extrémité de la conduite d'alimentation en eau à l'emplacement d'installation du jet corporel.

### Toutes les installations

- Installer un mamelon temporaire sur chaque té/coude. Ne pas utiliser du mastic d'étanchéité.
- Ne pas attacher les raccords pour l'instant.

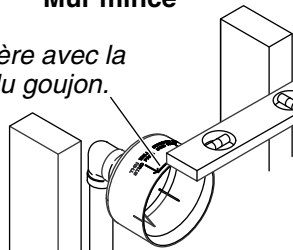
## Installer le protège-plâtre



## Établir la profondeur de la tuyauterie

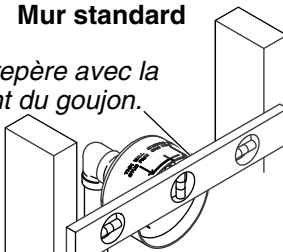
### Mur mince

Aligner le repère avec la partie avant du goujon.



### Mur standard

Aligner le repère avec la partie avant du goujon.



## 2. Installer le protège-plâtre

- Installer le protège-plâtre. Appuyer jusqu'à ce que le protège-plâtre soit bien à ras contre la face du coude (ou du té).

## 3. Établir la profondeur du conduit

### Installations sur mur peu épais

**REMARQUE:** Les installations sur mur épais ont une épaisseur de mur fini de moins de 3/8" (10 mm).

- Pour ajuster la profondeur du conduit, utiliser un niveau ou une autre règle de vérification pour aligner le repère "Installation sur mur peu épais" avec la face avant des goujons.

### Installations sur mur standard

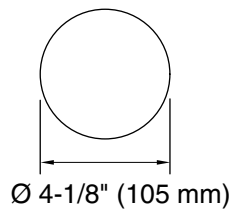
- Pour ajuster la profondeur du conduit, utiliser un niveau ou une autre règle de vérification pour aligner le bord du protège-plâtre avec la face avant des goujons.

### Toutes les installations

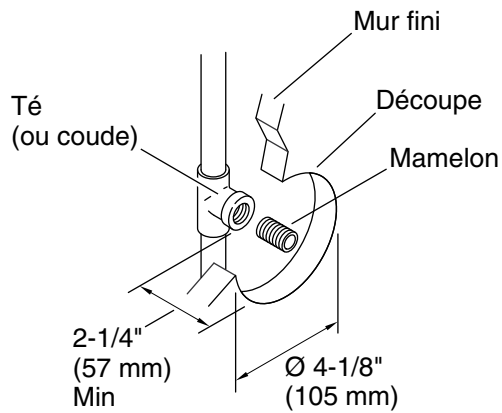
**Établir la profondeur du conduit (cont.)**

- Installer le renfort approprié et attacher les conduits à la profondeur ajustée.





Découpe



#### 4. Installer le mur fini

- Installer le panneau mural hydrorésistant.
- Couper un trou rond de 4-1/8" (105 mm), centré sur le mamelon du conduit à chaque emplacement d'installation souhaité.
- Installer le matériau du mur fini.

#### 5. Installer le mamelon de tuyau

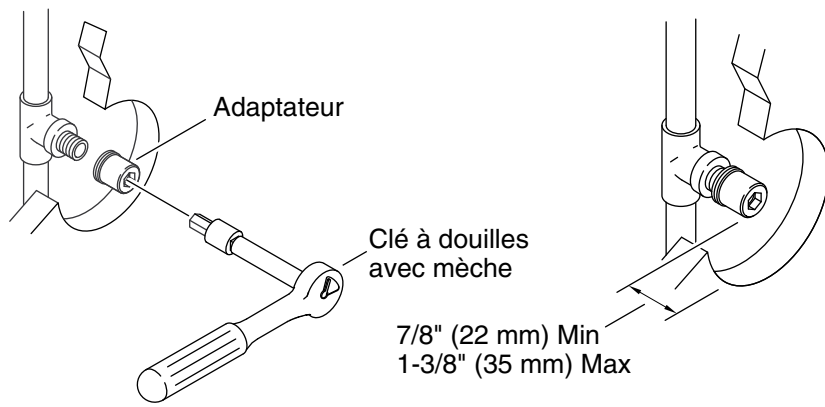
- Retirer le mamelon.

**REMARQUE:** La distance minimale entre la face du té/coude et la surface du mur fini doit être égale à 2-1/4" (57 mm). La mesure pour des installations typiques est de 2-7/8" (73 mm).

- Mesurer la distance entre la face du té/coude et la surface du mur fini. Effectuer les réglages nécessaires.
- Si la mesure est comprise entre 2-1/4" (57 mm) et 2-3/4" (70 mm):** Utiliser un mamelon de conduit fermé.
- Si la mesure est comprise entre 2-3/4" (70 mm) et 3-1/4" (83 mm):** Utiliser un mamelon de conduit de 1-1/2".
- Enfiler le mamelon dans le té/coude et serrer à la main.
- Mesurer la distance entre l'extrémité du mamelon et la surface du mur fini. Vérifier que la distance est égale à 1-1/2" (38 mm) au moins et qu'elle est inférieure à 2" (51 mm).
- Retirer le mamelon.

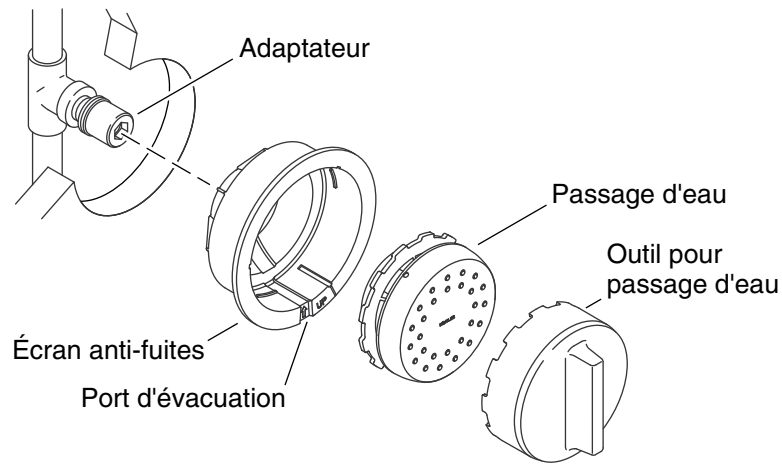
**Installer le mamelon de tuyau (cont.)**

- Appliquer du ruban d'étanchéité pour filets sur les filets du mamelon.
- Réinstaller le mamelon sur le té/coude.
- Faire couler de l'eau à travers le système pour éliminer les saletés ou les débris.



## 6. Installer l'adaptateur

- Installer l'adaptateur sur le mamelon du conduit en utilisant une clé à douilles de 7/16" et la mèche de 11 mm fournie.
- Mesurer la distance entre la face de l'adaptateur et la face du mur fini. Vérifier que la distance est égale à 7/8" (22 mm) au moins et qu'elle est inférieure à 1-3/8" (35 mm). Effectuer les réglages nécessaires.



## 7. Installer le passage d'eau

- Orienter l'écran anti-fuites avec le port de vidange vers le bas et la flèche dirigée vers "UP" (haut).
- Insérer l'écran anti-fuites dans l'ouverture brute.

**IMPORTANT!** Si le passage d'eau ne peut pas être enfilé sur l'adaptateur, retirer le mamelon du conduit et en installer un plus long.

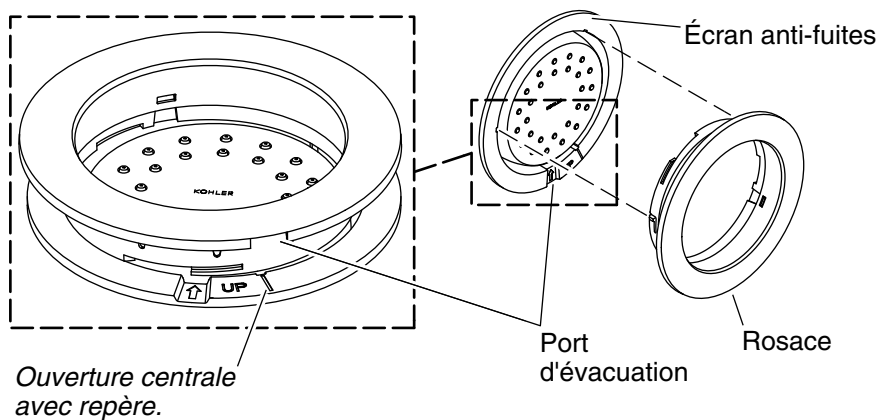
- À l'aide de l'outil de passage d'eau fourni, enfiler le passage d'eau sur l'adaptateur.

**AVIS: Conserver l'outil d'installation du passage d'eau.** Cet outil est nécessaire pour retirer le passage d'eau pour un nettoyage ou un entretien.

- Vérifier que le passage d'eau est centré dans l'écran anti-fuites.

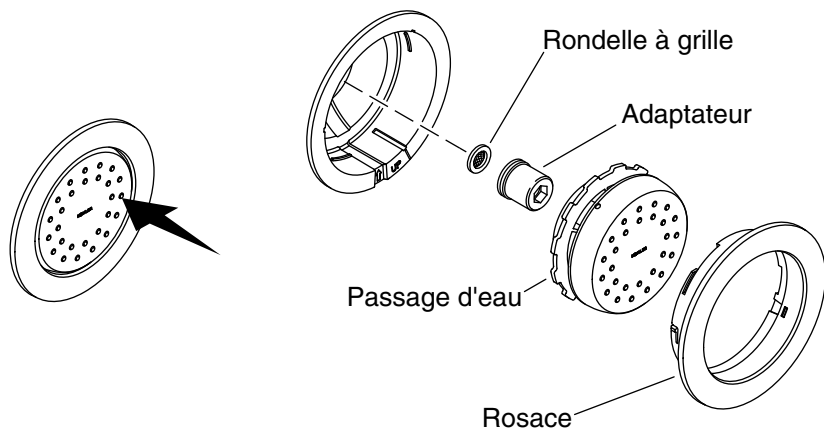
**IMPORTANT!** Si l'écran anti-fuites est desserré une fois que le passage est installé, retirer le mamelon du conduit et en installer un plus court.

- Vérifier que l'écran anti-fuites est toujours positionné avec le port de vidange vers le bas et la flèche dirigée vers "UP" (haut). L'écran anti-fuites doit être bien à ras du mur et ne doit pas bouger ou se déplacer.



## 8. Installer la garniture

- Repérer le port du drain sur l'applique.
- Positionner l'applique sur l'écran anti-fuites avec le repère situé sur l'écran anti-fuites centré dans l'ouverture du port du drain de l'applique.
- Appuyer sur l'applique pour l'enfoncer sur l'écran anti-fuites et tourner dans le sens horaire pour fixer en place.
- Vérifier que le port du drain se trouvant dans l'écran anti-fuites est aligné avec le port du drain de l'applique.



## Corriger le débit d'eau réduit

Si une réduction de débit d'eau est observée en provenance du jet corporel, essayer une des solutions suivantes:

### Nettoyer les buses du vaporisateur



**ATTENTION: Risque de dommages matériels.** La vaporisation d'eau sous pression directement au niveau de la face du vaporisateur peut créer des fuites d'eau directement à l'arrière du mur fini. Ne pas vaporiser de l'eau sous pression directement dans la face du vaporisateur.

- Pendant que l'eau coule, frotter fermement le doigt à travers les buses du vaporisateur pour déloger tous les débris ou toute accumulation de minéraux. Si cela n'améliore pas le débit d'eau, passer à la section "Nettoyer la rondelle à grille."

### Nettoyer la rondelle à grille

- Tourner l'applique dans le sens antihoraire pour la retirer.
- À l'aide de l'outil pour passage d'eau (fourni), retirer le passage d'eau.
- À l'aide d'une clé à douilles munie d'une rallonge et la mèche de 11 mm fournie (ou une douille de 7/16"), retirer l'adaptateur.
- À l'aide d'un tournevis à lame fine, soulever avec précaution la rondelle à grille de l'adaptateur.
- Frotter doucement la rondelle sous de l'eau courante pour éliminer les débris.

## Corriger le débit d'eau réduit (cont.)

- Réinstaller la rondelle dans l'adaptateur.
- Réinstaller l'adaptateur, le passage d'eau et l'applique; se référer à la section "Installer l'adaptateur," "Installer le passage d'eau," et "Installer la garniture".

## Garantie

### Garantie limitée à vie du robinet KOHLER®

Kohler Co. garantit que les robinets\* fabriqués après le 1er janvier 1997 ne fuient pas et ne gouttent pas lors d'une utilisation domestique normale, aussi longtemps que l'acquéreur d'origine demeure propriétaire de son domicile. Si le robinet goutte ou présente des fuites lors d'une utilisation normale, Kohler Co. enverra par courrier à l'acheteur, sans frais, la cartouche nécessaire pour réparer le robinet. La présente garantie s'applique uniquement aux robinets Kohler installés aux États-Unis, au Canada ou au Mexique ("Amérique du Nord").

Kohler Co. garantit également toutes les autres caractéristiques du robinet ou des accessoires ("Robinet")\*, (à l'exception des finitions dorées, non-Vibrant®, non chromées) contre tout vice de matériau et de fabrication lors d'une utilisation domestique normale, aussi longtemps que l'acquéreur d'origine demeure propriétaire de son domicile. La présente garantie s'applique uniquement aux robinets Kohler installés en Amérique du Nord. Si un vice est décelé lors d'une utilisation domestique normale, Kohler Co. choisira, à sa discrétion, la réparation, le remplacement ou la rectification appropriée. Cette garantie n'offre pas de protection contre les dommages dus à un accident, une mauvaise utilisation ou un mauvais traitement. Un entretien et un nettoyage inadéquats annulent la garantie\*\*. Une preuve d'achat (ticket de caisse d'origine) doit être présentée à Kohler Co. avec toutes les réclamations au titre de la garantie. Kohler n'est pas responsable des frais de main-d'œuvre, d'installation ou de tous autres frais particuliers, accessoires ou indirects. La responsabilité de Kohler Co. ne dépassera en aucun cas le prix d'achat du robinet.

Si le robinet est utilisé dans un commerce ou s'il est installé en dehors d'Amérique du Nord, ou si la finition est dorée, non-Vibrant, peinte ou revêtue d'une poudre, Kohler Co. garantit le robinet contre tout vice de matériau et de fabrication pendant un (1) an à partir de la date d'installation du produit, selon les modalités de la garantie limitée standard d'un an de Kohler Co.

Pour toute réclamation au titre de la présente garantie, contacter Kohler Co. par l'intermédiaire du vendeur, plombier, centre de rénovation ou revendeur par internet, ou bien par écrit à l'adresse

## **Garantie (cont.)**

suiivante Kohler Co., Attn.: Customer Care Center, 444 Highland Drive, Kohler, WI 53044, USA. Fournir tous les renseignements pertinents à la réclamation, dont notamment une description complète du problème et du produit, le numéro de modèle, la couleur, la finition, la date et le lieu d'achat du produit. Joindre également l'original de la facture. Pour de plus amples renseignements ou pour obtenir les coordonnées du service d'entretien et de réparation le plus proche, appeler le 1-800-4-KOHLER (1-800-456-4537) à partir des É.-U. et du Canada, et le 001-800-456-4537 à partir du Mexique, ou consulter le site [www.kohler.com](http://www.kohler.com) à partir des É.-U., [www.ca.kohler.com](http://www.ca.kohler.com) à partir du Canada, ou [www.mx.kohler.com](http://www.mx.kohler.com) au Mexique.

**KOHLER CO. ET/OU LE REVENDEUR FOURNISSENT CES GARANTIES AU LIEU ET PLACE DE TOUTES AUTRES GARANTIES, EXPRESSES OU TACITES, Y COMPRIS LES GARANTIES TACITES DE COMMERCIALITÉ ET D'ADAPTATION À UN USAGE PARTICULIER. KOHLER CO. ET/OU LE REVENDEUR DÉCLINENT TOUTE RESPONSABILITÉ CONTRE LES DOMMAGES PARTICULIERS, ACCESSOIRES OU INDIRECTS. Certains états et provinces ne permettent pas de limite sur la durée de la garantie tacite, ni l'exclusion ou la limite des dommages, et, par conséquent, lesdites limites et exclusions peuvent ne pas s'appliquer à votre cas. La présente garantie accorde au consommateur des droits juridiques particuliers. Vous pouvez également avoir d'autres droits qui varient d'un état ou d'une province à l'autre.**

**Ceci constitue la garantie écrite exclusive de Kohler Co.**

\*Les robinets Trend®, la colonne MasterShower®, les systèmes et éléments BodySpa; la colonne, les systèmes et les éléments WaterHaven®; les robinets Tripoint®, les finitions or poli, non-Vibrant et peintes ou à revêtement de poudre, les raccords, tous les articles de la section "Fixture Related" du catalogue des prix des robinets Kohler, les drains, les crépines d'évier Duostrainer®, les distributeurs de savon/lotion, le haut-parleur sans fil Moxie® et les robinets utilisés dans des installations commerciales et en dehors de l'Amérique du Nord sont couverts par la garantie limitée d'un an de Kohler Co.

\*\*Ne jamais utiliser de nettoyants contenant des agents abrasifs, de l'ammoniaque, de l'eau de Javel, des acides, des cires, de l'alcool, des dissolvants ou autres produits non recommandés pour le chrome. Ceci annulera la garantie.



# Guía de instalación y cuidado

## Rociadores corporales

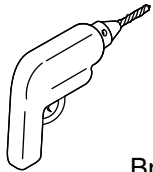
### Herramientas y materiales



Llave de dados con  
dado de 7/16" y extensión

Más:

- Niple de cuerda corrida o
- Niple NPT de 1-1/2"
- Conectores hembra NPT de 1/2"
- Broca hexagonal de 11 mm (se incluye)



Taladrar



Broca tipo corona  
perforadora de 4-1/8"



Cinta selladora

### Antes de comenzar



**ADVERTENCIA: Riesgo de quemaduras.** El agua a alta temperatura puede ocasionar quemaduras graves. Ponga la temperatura del agua a un máximo de 120°F (49°C), de acuerdo al procedimiento de ajuste en la guía de instalación y cuidado de válvulas.

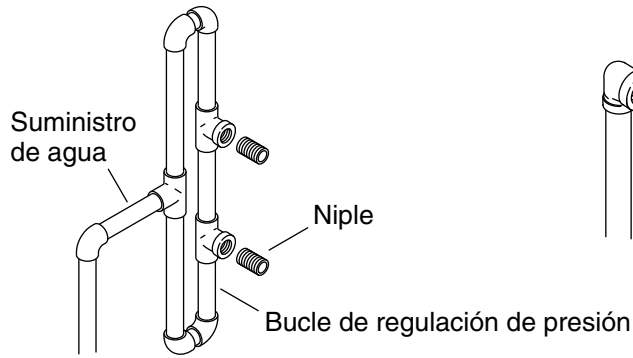


**PRECAUCIÓN: Riesgo de daños a la propiedad.** Dirigir agua a presión directamente a la placa exterior del rociador puede causar que se fugue agua por atrás de la pared acabada. No dirija el agua a presión directamente a la placa exterior del rociador.

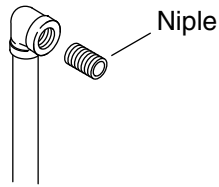
**¡IMPORTANTE!** Para asegurar que las válvulas reguladoras automáticas funcionen correctamente, debe haber dos o más rociadores corporales de 1,0 gal/min por cada salida de válvula.

- Cumpla todos los códigos locales de plomería y de construcción.
- Revise que las tuberías de suministro no estén dañadas. Cámbielas si es necesario.
- Para consultar información sobre piezas de repuesto, visite la página de su producto en [www.kohler.com/serviceparts](http://www.kohler.com/serviceparts).

### Instalación de rociador corporal múltiple



### Instalación de rociador corporal sencillo



## 1. Instale la tubería de suministro

### Instalaciones de rociadores corporales múltiples

- Tienda las líneas de suministro de agua.
- Si instala más de un rociador corporal en la misma línea de suministro, construya un bucle de regulación de presión. Instale una T en el bucle en cada uno de los lugares donde vaya a quedar cada rociador corporal.
- No sujete las tuberías en este momento.

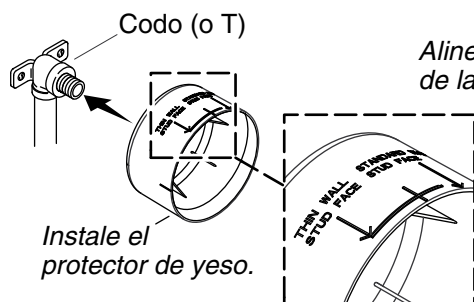
### Instalaciones de rociador corporal sencillo

- Tienda la línea de suministro de agua.
- Instale un codo al extremo de la tubería de suministro en el lugar donde vaya a quedar el rociador corporal.

### Todas las instalaciones

- Instale temporalmente un niple en cada T/codo. No utilice ningún sellador.
- No sujete las tuberías en este momento.

## Instale el protector de yeso



## Determine la profundidad de la tubería

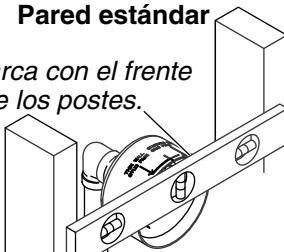
### Pared delgada

Alinee la marca con el frente de la cara de los postes.



### Pared estándar

Alinee la marca con el frente de la cara de los postes.



## 2. Instale el protector de yeso

- Instale el protector de yeso. Empuje hasta que el protector de yeso quede justo contra la cara del codo (o la T).

## 3. Determine la profundidad de las tuberías

### Instalaciones en pared angosta

**NOTA:** Las instalaciones en paredes angostas tienen un espesor de pared acabada de menos de 3/8" (10 mm).

- Para ajustar la profundidad de las tuberías, use un nivel o un borde recto para alinear la marca para instalación en pared angosta "Thin Wall" con la cara frontal de los postes de madera.

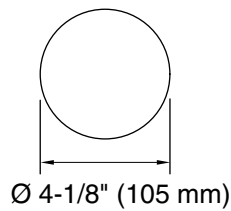
### Instalaciones en pared normal

- Para ajustar la profundidad de las tuberías, use un nivel o un borde recto para alinear el borde del protector de yeso con la cara frontal de los postes de madera.

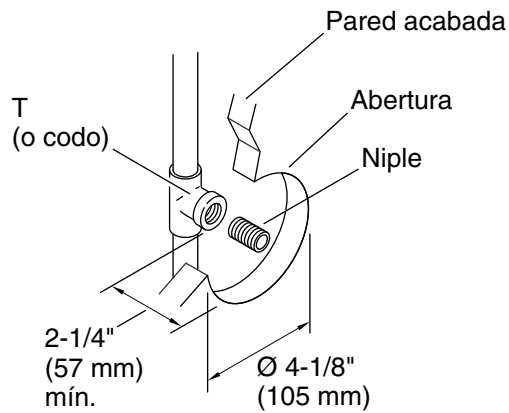
### Todas las instalaciones

**Determine la profundidad de las tuberías (cont.)**

- Instale el refuerzo apropiado y sujete las tuberías a la profundidad ajustada.



**Abertura**



#### 4. Instale la pared acabada

- Instale el panel de pared resistente al agua.
- Corte un orificio redondo de  $4\text{-}1/8''$  (105 mm), centrado en el niple en cada lugar deseado de instalación.
- Instale el material de acabado de la pared.

#### 5. Instale el niple

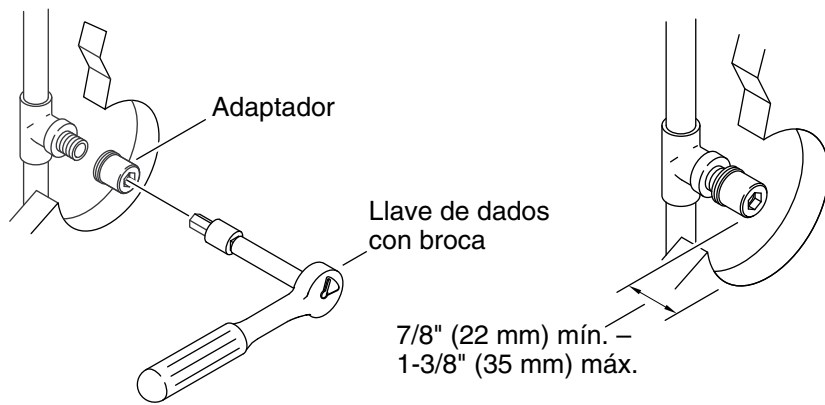
- Retire el niple.

**NOTA:** La distancia mínima entre la cara de la T/el codo y la superficie de la pared acabada debe ser  $2\text{-}1/4''$  (57 mm). La distancia en instalaciones típicas es  $2\text{-}7/8''$  (73 mm).

- Mida la distancia desde la cara de la T/el codo hasta la superficie de la pared acabada. Haga los ajustes necesarios.
- Si la distancia está entre  $2\text{-}1/4''$  (57 mm) y  $2\text{-}3/4''$  (70 mm):** Utilice un niple de cuerda corrida.
- Si la distancia está entre  $2\text{-}3/4''$  (70 mm) y  $3\text{-}1/4''$  (83 mm):** Utilice un niple de  $1\text{-}1/2''$ .
- Enrosque el niple en la T/el codo y apriete a mano.
- Mida la distancia desde el extremo del niple hasta la superficie de la pared acabada. Verifique que la distancia sea por lo menos  $1\text{-}1/2''$  (38 mm) pero no mayor de  $2''$  (51 mm).
- Retire el niple.

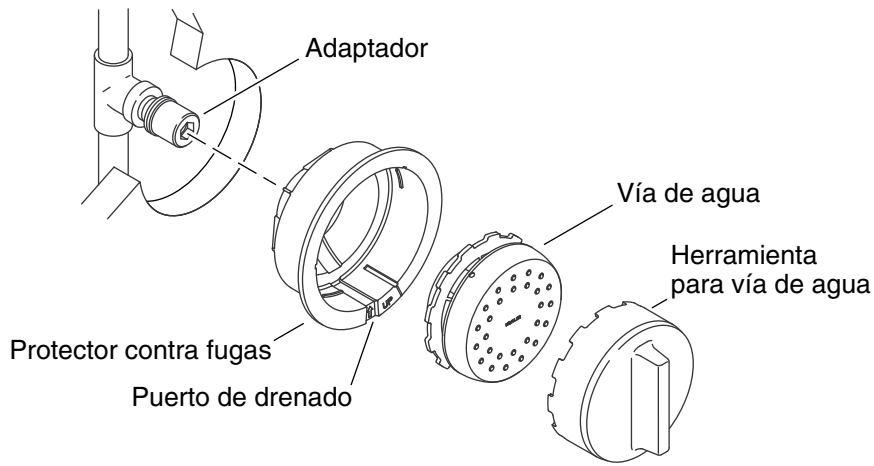
**Instale el niple (cont.)**

- Aplique sellador de roscas a las roscas del niple.
- Vuelva a instalar el niple a la T/el codo.
- Deje correr agua a través del sistema para eliminar las suciedad y los residuos.



## 6. Instale el adaptador

- Instale el adaptador al niple con una llave de dados con extensión, un dado de 7/16", y la broca de 11 mm que incluimos.
- Mida la distancia de la cara del adaptador a la superficie de la pared acabada. Verifique que la distancia sea por lo menos 7/8" (22 mm), pero no mayor de 1-3/8" (35 mm). Haga los ajustes necesarios.



## 7. Instale la vía de agua

- Oriente el protector contra fugas con el puerto de drenado hacia abajo y la flecha apuntando hacia arriba.
- Introduzca el protector contra fugas en la abertura de la pared.

**¡IMPORTANTE!** Si no puede enroscar la vía de agua en el adaptador, quite el niple e instale uno más largo.

- Con la herramienta para la vía de agua, enrosque la vía de agua al adaptador.

**AVISO: Guarde la herramienta de instalación de la vía de agua.**

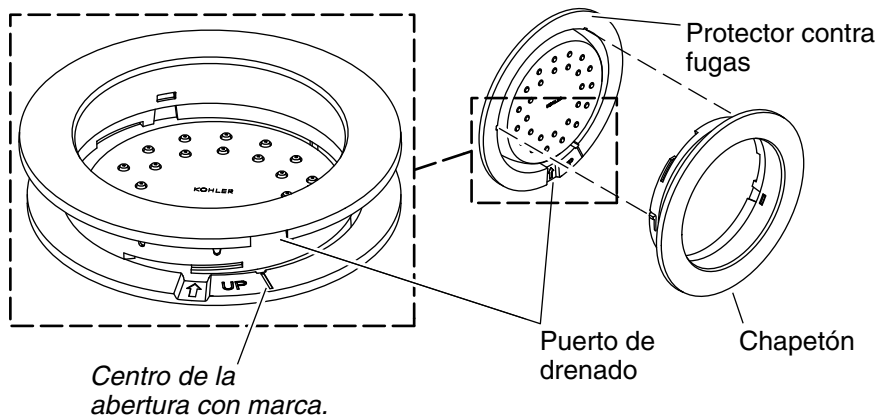
Esta herramienta es necesaria para retirar la vía de agua con el fin de limpiarla o darle servicio.

- Verifique que la vía de agua quede centrada en el protector contra fugas.

**¡IMPORTANTE!** Si el protector contra fugas queda suelto después de haber instalado la vía de agua, quite el niple e instale uno más corto.

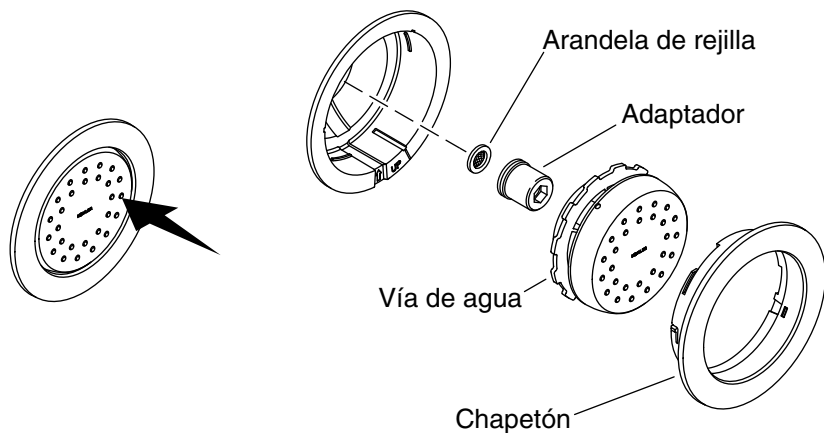
- Verifique que el protector contra fugas siga colocado con el puerto de drenado hacia abajo y la flecha apuntando hacia arriba. El protector contra fugas debe quedar justo contra la pared, y no debe moverse ni cambiar de posición.





## 8. Instale la guarnición

- Ubique el puerto de drenado en el chapetón.
- Coloque el chapetón en el protector contra fugas con la marca en el protector contra fugas centrado en la abertura del puerto de drenado del chapetón.
- Oprima el chapetón contra el protector contra fugas, y hágalo girar hacia la derecha para que quede fijo.
- Verifique que el puerto de drenado en el protector contra fugas quede alineado con el puerto de drenado del chapetón.



## Mejore el flujo de agua

Si ha disminuido el flujo de agua de su rociador corporal, intente lo siguiente:

### Limpié las boquillas del rociador



**PRECAUCIÓN: Riesgo de daños a la propiedad.** Dirigir agua a presión directamente a la placa exterior del rociador puede causar que se fugue agua por atrás de la pared acabada. No dirija el agua a presión directamente a la placa exterior del rociador.

- Mientras el agua esté fluyendo, talle con firmeza con los dedos las boquillas de rocío para que se suelten todas las partículas minerales o los desperdicios que se hayan acumulado. Si esto no mejora el flujo de agua, pase a la sección "Limpié la arandela de rejilla".

### Limpié la arandela de rejilla

- Gire el chapetón hacia la izquierda para retirarlo.
- Con la herramienta para la vía de agua (que se incluye), retire la vía de agua.
- Retire el adaptador con una llave de dados con extensión y la broca de 11 mm que se incluye (o un dado de 7/16").
- Con un destornillador de hoja delgada, haga palanca con cuidado para separar la arandela de rejilla del adaptador.

## Mejore el flujo de agua (cont.)

- Para quitar todos los desperdicios, talle con cuidado la arandela en agua que esté fluyendo.
- Vuelva a instalar la arandela en el adaptador.
- Vuelva a instalar el adaptador, la vía de agua y el chapetón; consulte las secciones "Instale el adaptador", "Instale la vía de agua" e "Instale la guarnición".

## Garantía

### Garantía limitada de por vida para la grifería KOHLER®

Kohler Co. garantiza la grifería\* fabricada después del 1 de enero de 1997 contra problemas de fugas y goteo durante el uso residencial normal, mientras el comprador consumidor original sea el propietario de su casa. En caso de que la grifería presente fugas o goteo durante el uso normal, Kohler Co. enviará por correo, y sin ningún cargo al comprador original, el cartucho necesario para que la grifería funcione correctamente. Esta garantía se aplica solo a la grifería Kohler instalada en los Estados Unidos de América, Canadá o México ("Norteamérica").

Kohler Co. también garantiza todas las demás características de la grifería o de los accesorios ("Grifería")\*, (excepto los acabados de oro, que no sean Vibrant®, o que no sean de cromo) contra defectos de material y mano de obra, durante el uso residencial normal, mientras el comprador consumidor original sea el propietario de su casa. Esta garantía se aplica solo a la grifería Kohler instalada en Norteamérica. Si se llegara a encontrar algún defecto durante el uso residencial normal, Kohler Co., a su criterio, reparará, proveerá un repuesto o producto, o realizará los ajustes pertinentes. Esta garantía no cubre daños causados por accidentes, abuso o uso indebido del producto. El cuidado y la limpieza indebidos anulan la garantía.\*\* Al presentar las reclamaciones de garantía a Kohler Co. es necesario incluir el comprobante de compra (recibo de venta original). Kohler Co. no se hace responsable de costos de mano de obra, instalación u otros costos incidentales o indirectos. En ningún caso la responsabilidad de Kohler Co. excederá el precio de compra de la grifería.

Si la grifería se utiliza comercialmente o si se instala fuera del territorio de Norteamérica, o si el acabado es de oro, no es Vibrant o es un acabado de color con revestimiento de pintura o polvo, Kohler Co. garantiza la grifería contra defectos de material y mano de obra durante un (1) año a partir de la fecha de instalación, bajo la garantía limitada de un año estándar de Kohler Co.

Si usted considera que tiene una reclamación en virtud de la garantía, comuníquese con Kohler Co. a través de su distribuidor, contratista de

## **Garantía (cont.)**

plomería, centro de remodelación o distribuidor por Internet, o escriba a Kohler Co., Atención: Customer Care Center, 444 Highland Drive, Kohler, WI 53044, EE.UU. Asegúrese de proporcionar toda la información pertinente a su reclamación, incluida una descripción completa del problema, el producto, el número de modelo, el color, el acabado, la fecha de compra y el lugar de compra del producto. También incluya el recibo original. Para consultar información adicional, o para obtener el nombre y la dirección del lugar de reparación y servicio más cercano a usted, llame al 1-800-4-KOHLER (1-800-456-4537) en los EE.UU. y Canadá, y al 001-800-456-4537 en México, o visite [www.kohler.com](http://www.kohler.com) en los EE.UU., [www.ca.kohler.com](http://www.ca.kohler.com) en Canadá, o [www.mx.kohler.com](http://www.mx.kohler.com) en México.

**KOHLER CO. Y/O EL VENDEDOR OFRECEN ESTAS GARANTÍAS QUE SUSTITUYEN A TODAS LAS DEMÁS GARANTÍAS, EXPRESAS O IMPLÍCITAS, INCLUIDAS, ENTRE OTRAS, LAS GARANTÍAS IMPLÍCITAS DE COMERCIALIZACIÓN E IDONEIDAD PARA UN USO DETERMINADO. KOHLER CO. Y/O EL VENDEDOR DESCARGAN TODA RESPONSABILIDAD POR CONCEPTO DE DAÑOS PARTICULARES, INCIDENTALES O INDIRECTOS. Algunos estados/algunas provincias no permiten limitaciones en cuanto a la duración de una garantía implícita o a la exclusión o limitación de dichos daños, por lo que es posible que estas limitaciones y exclusiones no se apliquen a su caso. Esta garantía otorga al consumidor ciertos derechos legales específicos. Además, usted puede tener otros derechos que varían de estado a estado y de provincia a provincia.**

**Esta es la garantía exclusiva por escrito de Kohler Co.**

\*La grifería Trend<sup>®</sup>, la torre MasterShower<sup>®</sup>, los sistemas y los componentes BodySpa, la torre, los sistemas y los componentes WaterHaven<sup>®</sup>, las griferías Tripoint<sup>®</sup>, el acabado en oro pulido, que no sea Vibrant, y los acabados con revestimiento de pintura o en polvo, las conexiones, todos los artículos contenidos en la sección "Fixture Related" de la lista de precios de la grifería Kohler, los desagües, las coladeras de fregadero Duostrainer<sup>®</sup>, los dispensadores de jabón y loción, la bocina inalámbrica Moxie<sup>®</sup>; y la grifería de uso comercial e instalada fuera del territorio de Norteamérica, están cubiertos por la garantía limitada de un año de Kohler Co.

\*\*Nunca utilice limpiadores que contengan abrasivos, amoníaco, blanqueador, ácidos, ceras, alcohol, disolventes u otros productos no recomendados para el cromo. Esto anula la garantía.

1080947-2-D

1080947-2-D

1080947-2-D

USA/Canada: 1-800-4KOHLER

México: 001-800-456-4537

[kohler.com](http://kohler.com)

THE BOLD LOOK  
OF **KOHLER**®

©2017 Kohler Co.

1080947-2-D