

Installation Instructions

Linear Drain Extension

Record your model number:
Noter le numéro de modèle:
Anoté su número de modelo: _____

Français, page 6
Español, página 10

KOHLER[®]

Thank You for Choosing KOHLER

Need help? Contact our Customer Care Center.

- USA/Canada: 1-800-4KOHLER (1-800-456-4537) Mexico: 001-800-456-4537
- Service parts: kohler.com/serviceparts
- Care and cleaning: kohler.com/clean
- Patents: kohlercompany.com/patents

Warranty

This product is covered under the KOHLER® One-Year Limited Warranty, found at kohler.com/warranty. For a hardcopy of warranty terms, contact the Customer Care Center.

Before You Begin

NOTE: To install this product, the 1-1/4" (K-32619) or 2-1/2" (K-80646) linear drain is required.

NOTE: Before beginning installation, refer to the "Linear Drain" Installation Instructions for required tools and additional information.

NOTE: For lengths greater than 96" (2438 mm), use multiple linear drain extension kits.

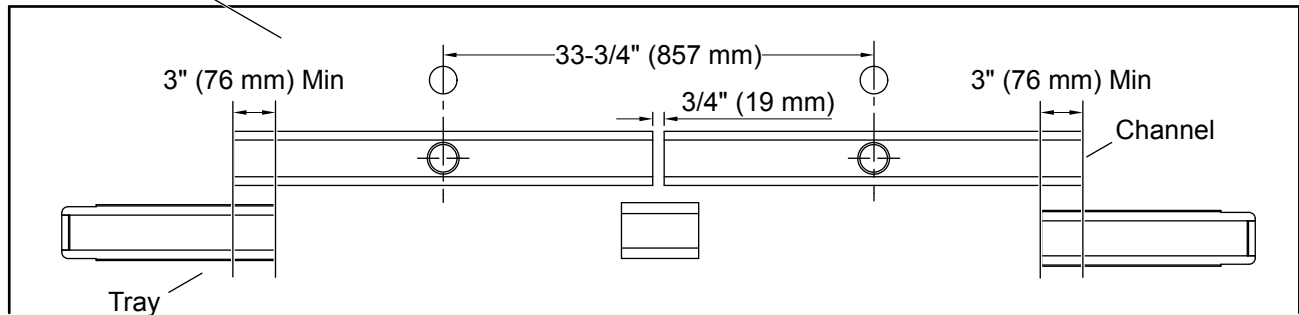
NOTE: Multiple drain grates (sold separately) are required for lengths greater than 60".

NOTE: Trimming may be required for proper fit. When possible, trim the center channel instead of the end tray.

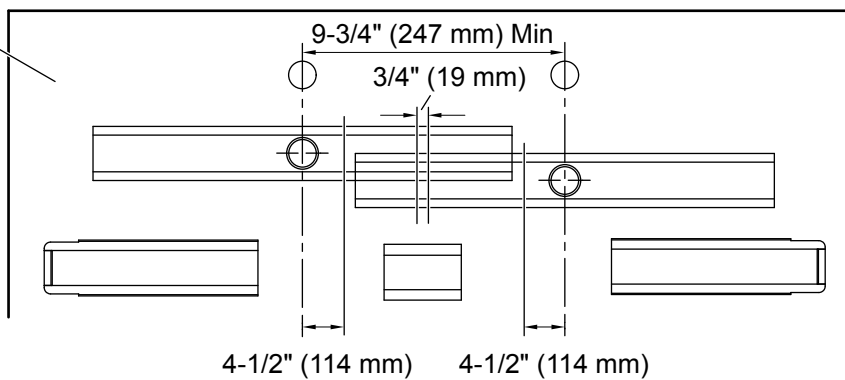
NOTE: It is recommended to install the floor pipes simultaneously with the drain to verify proper fitment.

1. Prepare the Drain

Shower Area **70" (1778 mm) - 96" (2438 mm) Installation Lengths**



Shower Area **46" (1168 mm) - 70" (1778 mm) Installation Lengths**

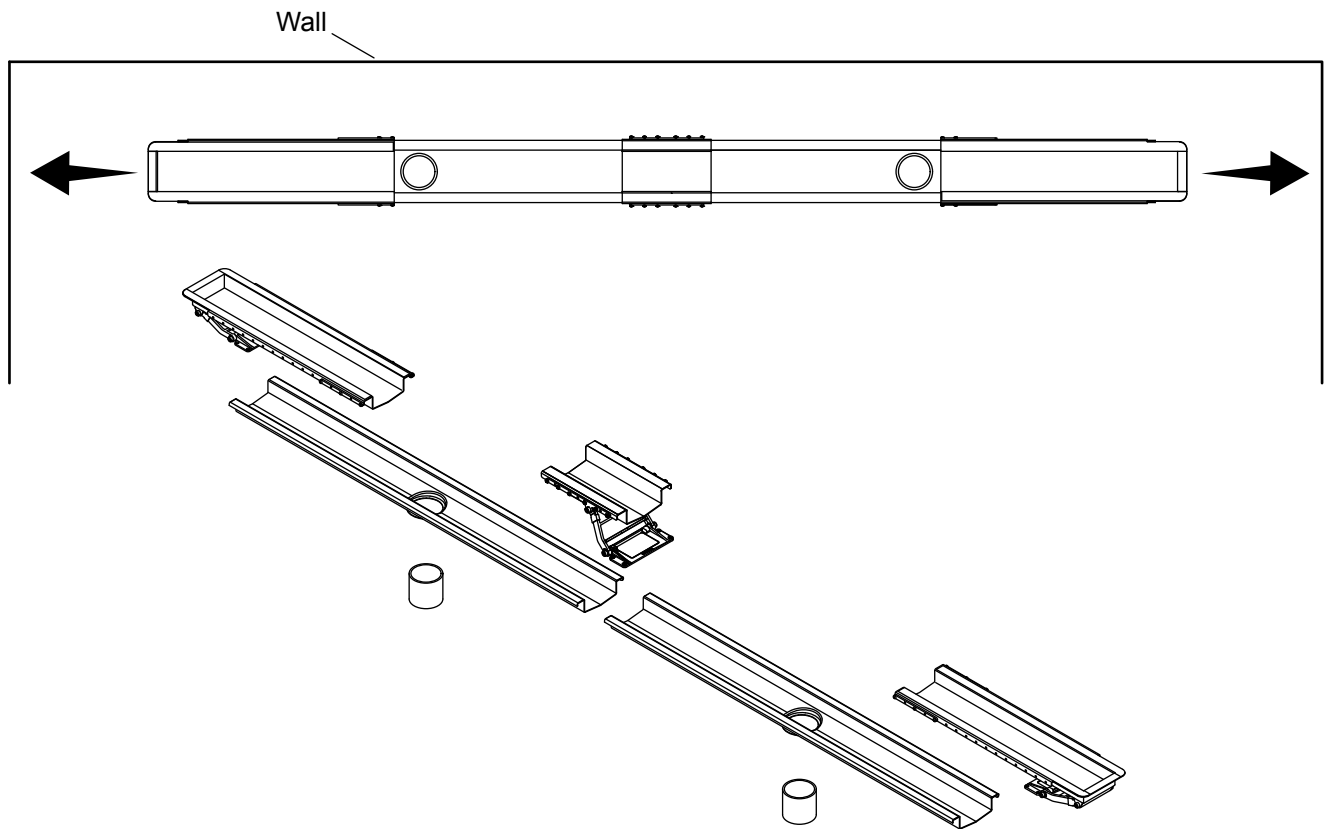


NOTE: When assembled with the 1-1/4" or 2-1/5" linear drain, the length of the drain is adjustable from 70" (1778 mm) to 96" (2438 mm). No trimming is required.

NOTE: Trimming of the center channels is required for drain installation lengths of 46" (1168 mm) to 70" (1778 mm).

- Position the drain parts next to the floor drain pipes, aligning the holes on the center channels with the drain pipes. The end trays should overlap the drain channels a minimum of 3" (76 mm).
- Check if the channels or trays will interfere with the drain hole clearance.
- Trim the channels as needed.

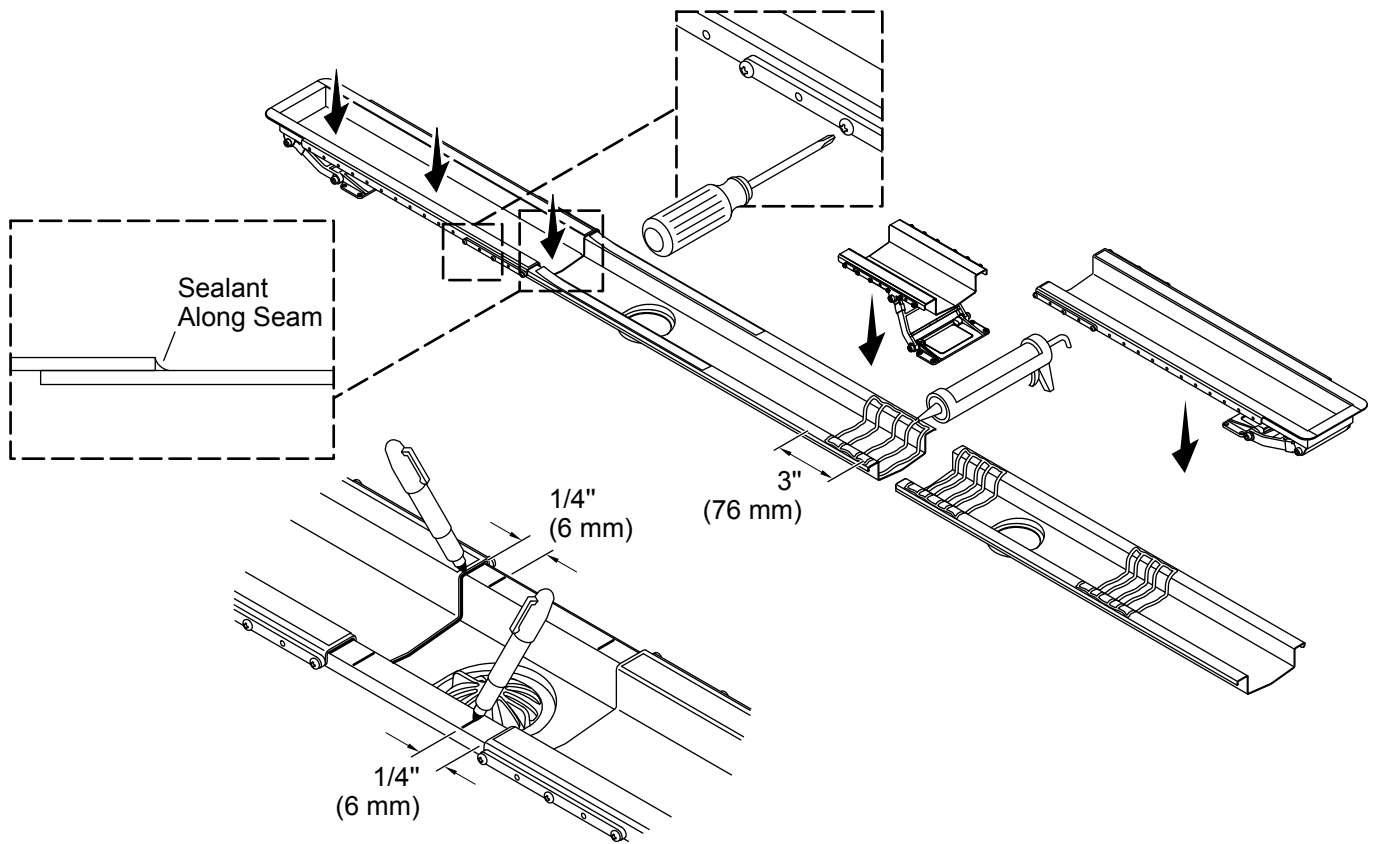
2. Set the Drain Position



NOTE: To determine the proper drain height and position, refer to the "Roughing-In" and "Dry Fit the Drain" section in the "Linear Drain" Installation Instructions.

- Loosely assemble the drain and dry fit to the floor drain pipes.
- Position the drain parallel to the wall.
- Slide the side trays toward the walls.

3. Assemble the Drain



NOTE: For detailed drain assembly steps, refer to the "Prepare the Drain" and "Assemble the Drain" sections in the "Linear Drain" Installation Instructions.

- Mark the tray locations on the center channels.
- Mark and trim the protective film at the 1/4" (6 mm) marks.
- Clean the drain surfaces, taking care not to wipe away the traced lines.
- Apply a continuous bead of 100% silicone sealant, spanning 3" (76 mm) from the marked tray location.
- Position the tray on the marked location, and firmly press into the channel.
- Secure the tray with the screws. Verify that the assembled channel is straight and level.

NOTE: If the end trays are cut beyond the threaded holes, use the included 6-32 self-tapping screws through the unthreaded holes in the side trays. Partially thread all screws before tightening to verify that the channels are assembled straight and level.

- Repeat for the remaining trays.
- Refer to the "Linear Drain" Installation Instructions to complete the installation.

Instructions d'installation

Rallonge de drain linéaire

Merci d'avoir choisi KOHLER

Besoin d'aide? Appeler notre centre de services à la clientèle.

- USA/Canada : 1-800-4KOHLER (1-800-456-4537) Mexique : 001-800-456-4537
- **Pièces d'entretien** : kohler.com/serviceparts
- **Entretien et nettoyage** : kohler.com/clean
- **Brevets** : kohlercompany.com/patents

Garantie

Ce produit est couvert sous la garantie limitée d'un an **KOHLER**[®], fournie sur le site kohler.com/warranty. Pour obtenir une copie imprimée des termes de la garantie, s'adresser au centre de services à la clientèle.

Avant de commencer

REMARQUE : Pour installer ce produit, le drain linéaire de 1-1/4 po (K-32619) ou de 2-1/2 po (K-80646) est requis.

REMARQUE : Avant de commencer l'installation, consulter les instructions d'installation « Drain linéaire » pour les outils requis ainsi que pour obtenir des renseignements supplémentaires.

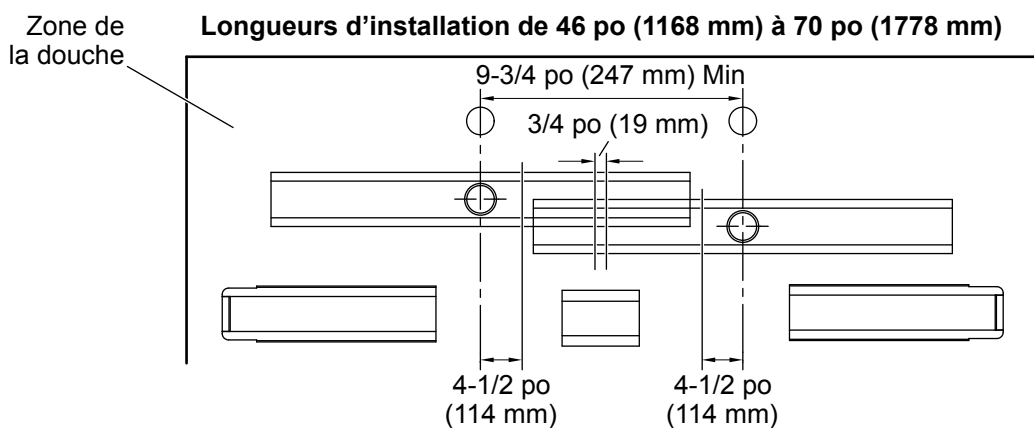
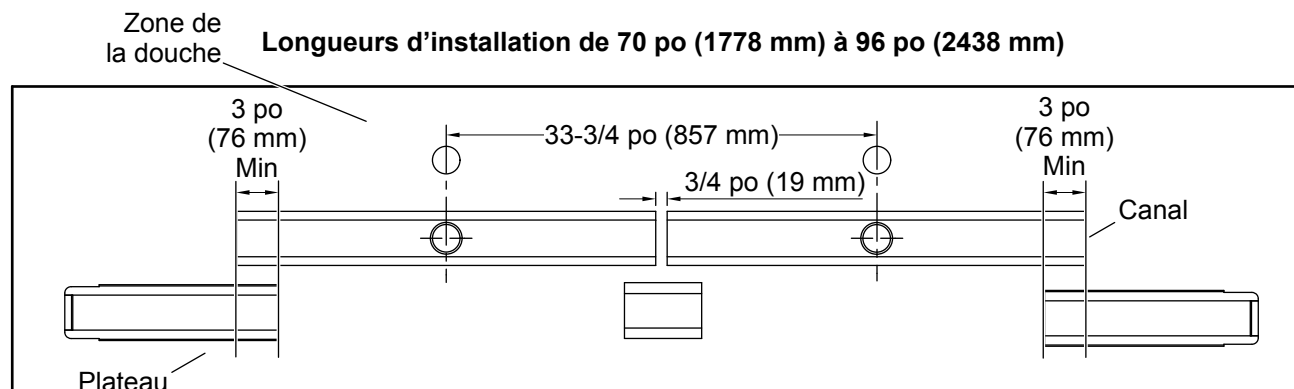
REMARQUE : Pour des longueurs supérieures à 96 po (2438 mm), utiliser les trusses de rallonge de drain linéaire.

REMARQUE : Plusieurs grilles de drain (vendues séparément) sont requises pour les longueurs supérieures à 60 po (1524 mm).

REMARQUE : Il sera peut-être nécessaire de couper pour bien adapter. Lorsque possible, couper le canal central au lieu de l'extrémité du plateau.

REMARQUE : Il est recommandé d'installer les tuyaux de plancher simultanément avec le drain afin de vérifier une bonne adaptation.

1. Préparer le drain

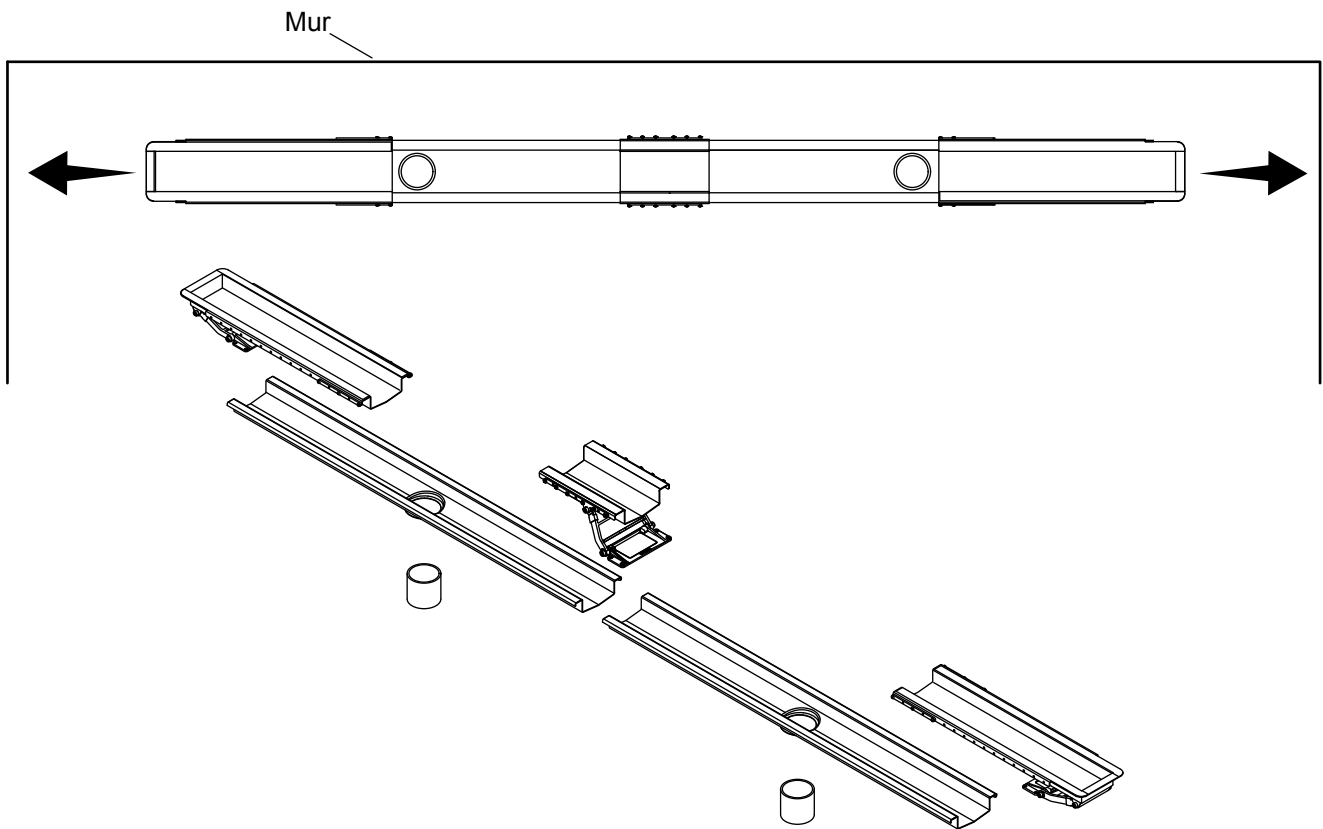


REMARQUE : Une fois l'assemblage effectué avec le drain linéaire de 1-1/4 po ou 2-1/5 po, la longueur du drain est réglable entre 70 po (1778 mm) et 96 po (2438 mm). Aucun découpage n'est requis.

REMARQUE : Un découpage des canaux centraux est requis pour les longueurs d'installation de drain de 46 po (1168 mm) à 70 po (1778 mm).

- Positionner les pièces du drain à côté des tuyaux d'écoulement du plancher, en alignant les trous sur les canaux centraux avec les tuyaux d'écoulement. Les plateaux doivent chevaucher les canaux du drain d'un minimum de 3 po (76 mm).
- Vérifier si les canaux ou les plateaux affecteront le dégagement du trou du drain.
- Couper les canaux au besoin.

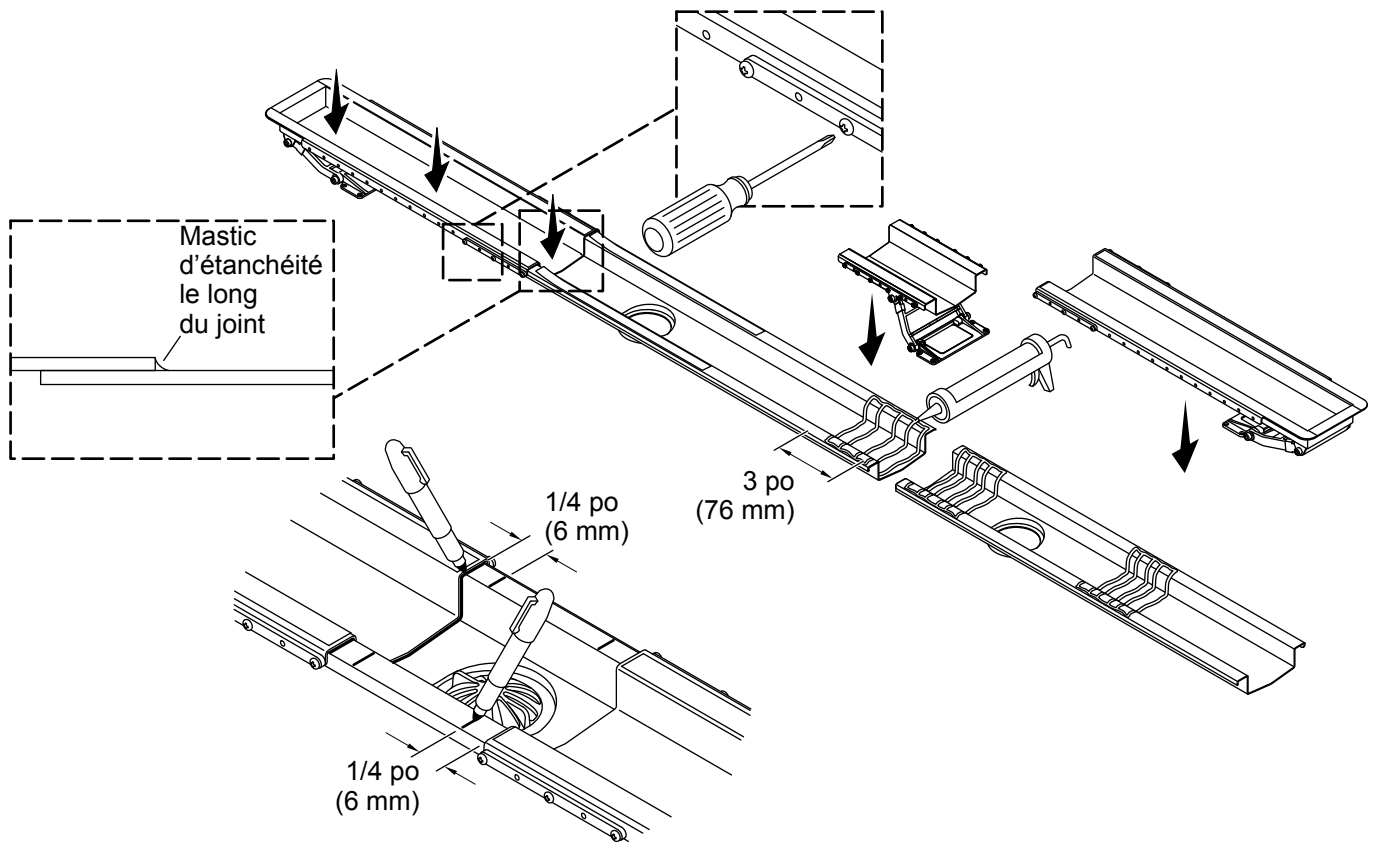
2. Établir la position du drain



REMARQUE : Pour déterminer la hauteur et la position adéquates du drain, se reporter à la section « Raccordement » et « Adapter le drain à sec » dans les instructions d'installation « Drain linéaire ».

- Assembler le drain sans serrer et adapter à sec les tuyaux d'écoulement du plancher.
- Positionner le drain parallèlement au mur.
- Glisser les plateaux vers les murs.

3. Assembler le drain



REMARQUE : Pour les étapes détaillées d'assemblage du drain, se reporter aux sections « Préparer le drain » et « Assembler le drain » dans les instructions d'installation « Drain linéaire ».

- Marquer les emplacements des plateaux sur les canaux centraux.
- Marquer et couper la pellicule de protection aux repères de 1/4 po (6 mm).
- Nettoyer les surfaces du drain en veillant à ne pas essuyer les lignes tracées.
- Appliquer un boudin continu de mastic d'étanchéité à la silicone à 100 %, sur une portée de 3 po (76 mm) à partir de l'emplacement marqué pour le plateau.
- Positionner le plateau sur l'emplacement marqué, et enfoncer fermement dans le canal.
- Sécuriser le plateau avec les vis. Vérifier que le canal assemblé est droit et à niveau.

REMARQUE : Si les plateaux sont découpés au-delà des trous filetés, utiliser les vis autotaraudeuses n° 6-32 incluses à travers les trous non filetés dans les plateaux. Enfiler partiellement toutes les vis avant de serrer afin de vérifier que les canaux sont assemblés tout droit et à niveau.

- Répéter pour les autres plateaux.
- Se reporter aux instructions d'installation « Drain linéaire » pour terminer l'installation.

Instrucciones de instalación

Extensión para desagüe lineal

E
S

Gracias por elegir productos KOHLER

¿Necesita ayuda? Comuníquese con nuestro Centro de Atención al Cliente.

- EE. UU./Canadá: 1-800-4KOHLER (1-800-456-4537) México: 001-800-456-4537
- **Piezas de repuesto:** kohler.com/serviceparts
- **Cuidado y limpieza:** kohler.com/clean
- **Patentes:** kohlercompany.com/patents

Garantía

A este producto lo cubre la **garantía limitada de un año de KOHLER®**, que puede consultarse en kohler.com/warranty. Si lo desea, solicite al Centro de Atención al Cliente una copia impresa de los términos de la garantía.

Antes de comenzar

NOTA: Para instalar este producto, se requiere el desagüe lineal de 1-1/4 pulg (K-32619) o el de 2-1/2 pulg (K-80646).

NOTA: Antes de comenzar la instalación, consulte las herramientas necesarias e información adicional en las instrucciones de instalación para el "Desagüe lineal".

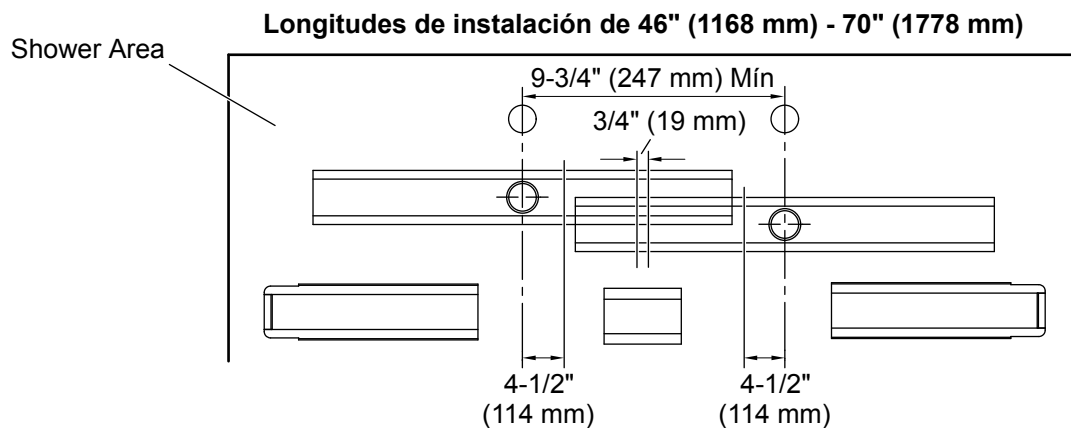
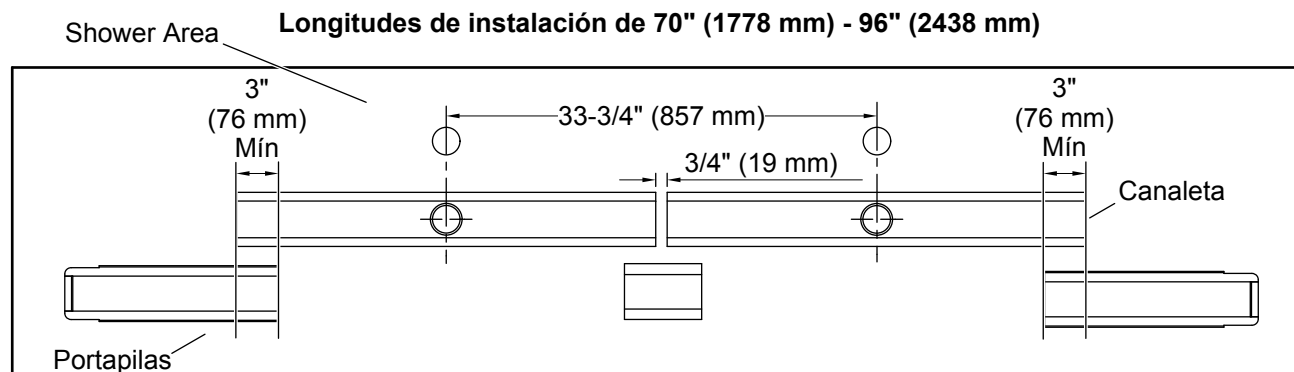
NOTA: En longitudes superiores a 96" (2438 mm), use múltiples kits de extensión para desagüe lineal.

NOTA: Se requieren múltiples rejillas para desagües (se venden por separado) en longitudes superiores a 60 pulgadas.

NOTA: Es posible que sea necesario recortar para lograr un buen ajuste. Cuando sea posible, recorte la canaleta central en vez de la bandeja.

NOTA: Se recomienda instalar las tuberías en el piso simultáneamente con el desagüe, para verificar que se ajusten apropiadamente.

1. Prepare el desagüe

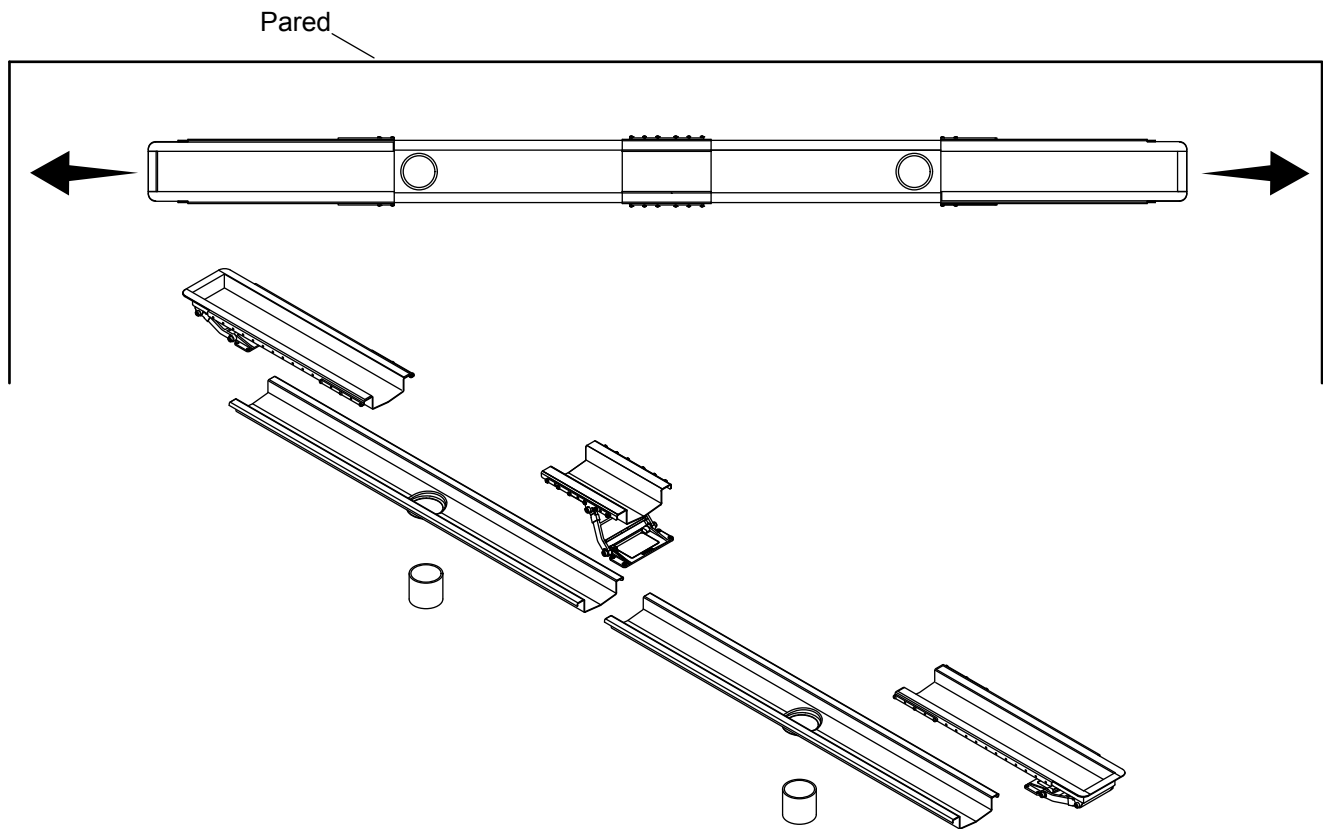


NOTA: Cuando se ensambla con el desagüe lineal de 1-1/4 pulg o el de 2-1/5 pulg, la longitud del desagüe es ajustable de 70" (1778 mm) a 96" (2438 mm). No es necesario hacer recortes.

NOTA: Es necesario recortar las canaletas centrales en longitudes de instalación de desagües de 46" (1168 mm) a 70" (1778 mm).

- Coloque las piezas del desagüe junto a las tuberías de desagüe del piso, con los orificios de las canaletas centrales alineados con las tuberías de desagüe. Las bandejas deben superponerse a las canaletas de desagüe un mínimo de 3" (76 mm).
- Revise si las canaletas o las bandejas interfieren con el espacio de los orificios de desagüe.
- Recorte las canaletas lo que sea necesario.

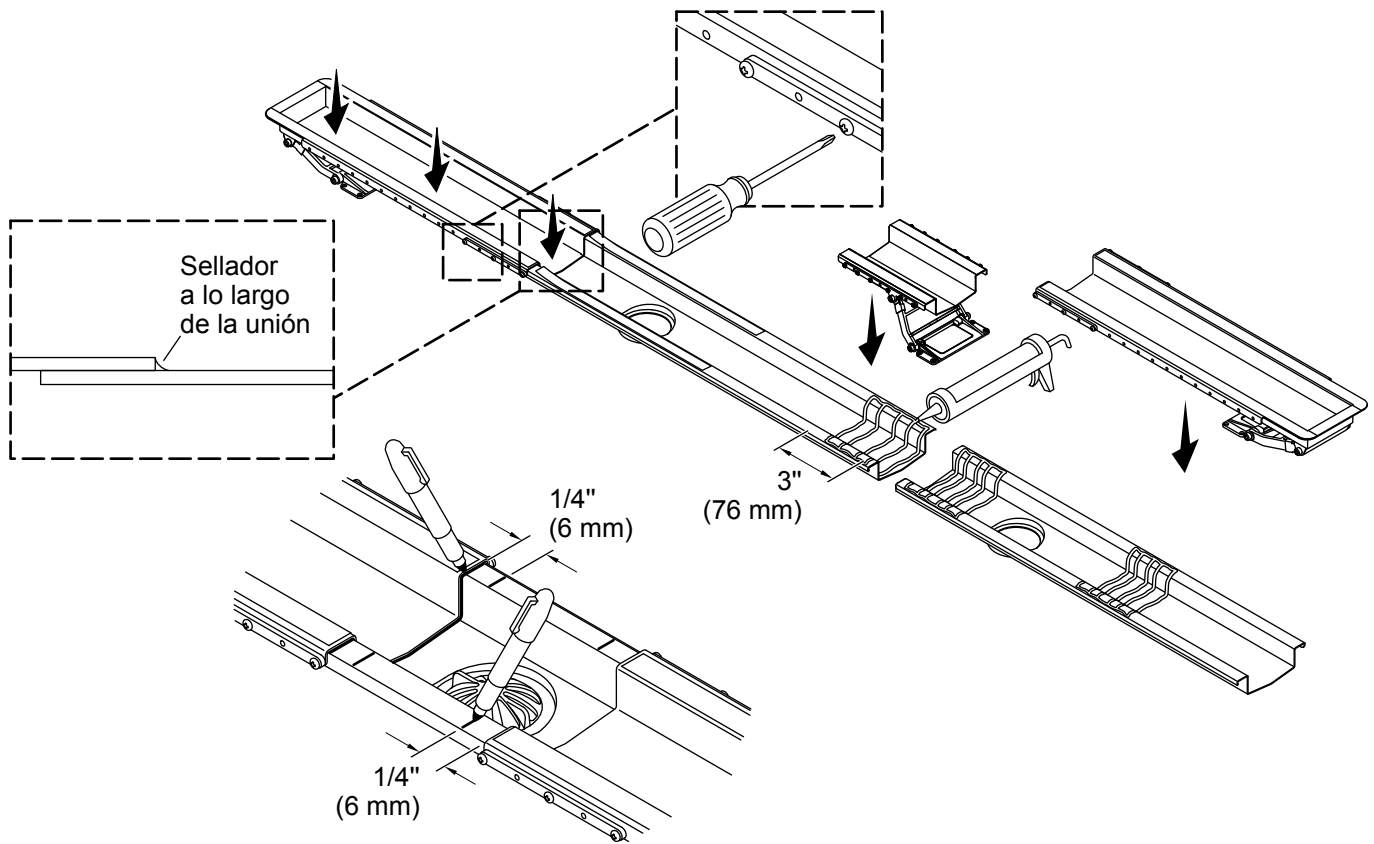
2. Establezca la posición del desagüe



NOTA: Para determinar la altura y la posición adecuadas del desagüe, consulte las secciones de "Diagrama de instalación" y de "Coloque preliminarmente el desagüe" en las instrucciones de instalación del "Desagüe lineal".

- Ensamble el desagüe sin apretarlo, y colóquelo preliminarmente a las tuberías de desagüe en el piso.
- Coloque el desagüe paralelo a la pared.
- Deslice las bandejas hacia las paredes.

3. Ensamble el desagüe



NOTA: Consulte los pasos de ensamblaje del desagüe en las secciones "Prepare el desagüe" y "Ensamble el desagüe" en las instrucciones de instalación del "Desagüe lineal".

- Marque los lugares para las bandejas en las canaletas centrales.
- Marque y recorte la película protectora en las marcas a 1/4" (6 mm).
- Limpie las superficies del desagüe, y tenga cuidado de no borrar las líneas trazadas.
- Aplique un hilo continuo de sellador 100 % de silicona, que cubra 3" (76 mm) a partir del lugar marcado para la bandeja.
- Coloque la bandeja en el lugar marcado, y oprímala con firmeza dentro de la canaleta.
- Fije la bandeja con los tornillos. Verifique que la canaleta ensamblada esté recta y nivelada.

NOTA: Si las bandejas se recortan más allá de los orificios roscados, use los tornillos autorroscantes #6-32 (que se incluyen) a través de los orificios sin roscar en las bandejas. Enrosque parcialmente todos los tornillos antes de apretarlos, para verificar que las canaletas estén ensambladas rectas y niveladas.

- Repita en el resto de las bandejas.
- Consulte las instrucciones de instalación del "Desagüe lineal" para completar la instalación.

USA/Canada: 1-800-4KOHLER (1-800-456-4537)
Mexico: 001-800-456-4537
kohler.com

THE BOLD LOOK
OF **KOHLER**®

©2022 Kohler Co.



1515641-2

1515641-2-A