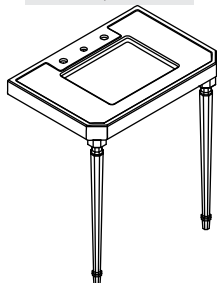


# Installation Guide

## Console Table

K-3020, K-3029



**M** product numbers are for Mexico (i.e. K-12345**M**)

Los números de productos seguidos de

**M** corresponden a México (Ej.

K-12345**M**)

Français, page "Français-1"

Español, página "Español-1"

THE BOLD LOOK  
OF **KOHLER**®

1020589-2-B

## Tools and Materials



Tape Measure



Pencil



Drill



Blade Screwdriver



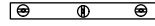
Phillips Screwdriver



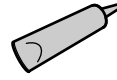
Adjustable Wrench



Socket Wrench with Sockets



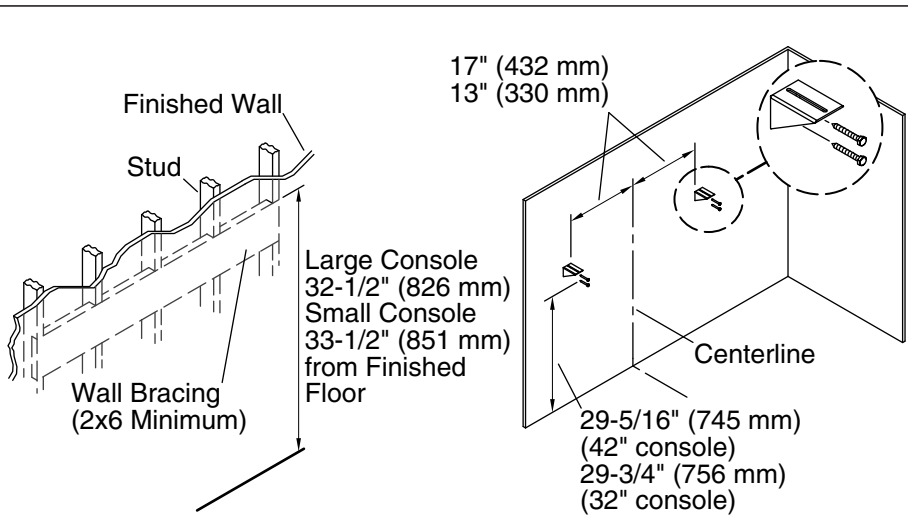
Level



Silicone Sealant

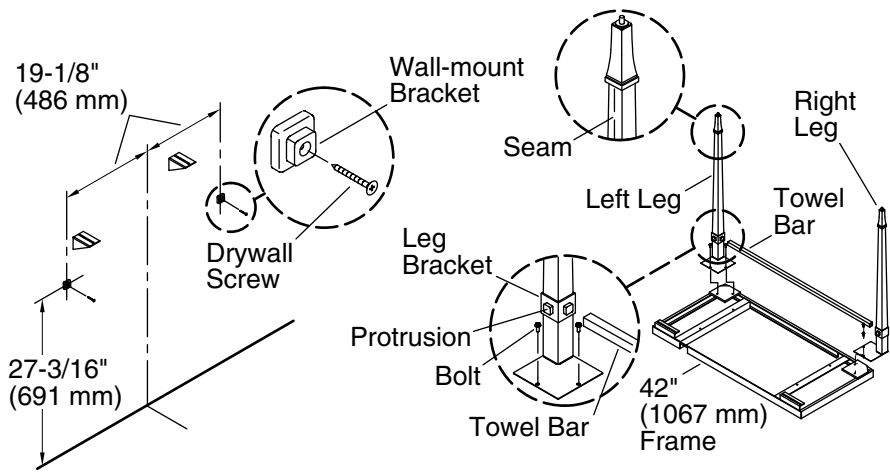
## Before You Begin

- Observe all local building codes.
- Prior to installation, unpack the new product and inspect it for damage. Return the product to its protective carton until you are ready to install it.
- There are two leg styles available for the console tables. The octagonal style legs can be used with both models, and the square style can only be used with the 42" (1067 mm) model. The square style legs are available in either leather or brass finish.
- We recommend that the console be installed 1/2" (13 mm) from the finished wall.
- To ease the installation, get assistance installing this product.
- Install minimum 2x6 backing behind the finished wall to provide a secure material for the anchoring devices.
- All dimensions given assume that the floor and walls are square, plumb, and level. Make appropriate adjustments for other conditions.



## 1. Preparation

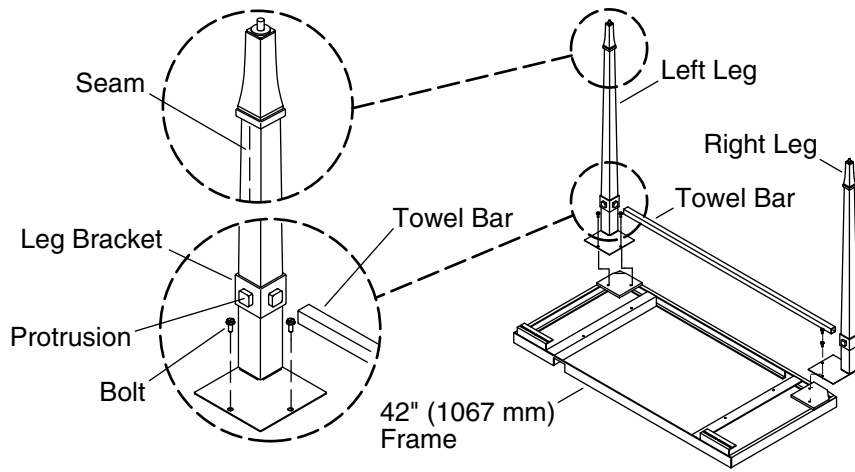
- Rough-in the water supply lines and the drain piping.
- Install a 2x6 (minimum) as a wall brace to provide support for the wall clips. The brace should be the same length as the console table and should be positioned 32-1/2" (826 mm) from the finished floor to the top edge of the brace for the 42" (1067 mm) console, and 33-1/2" (851 mm) to the top edge for the 32" (812 mm) console. The center of the wall brace should be in-line with the drain outlet.
- Complete the finished wall.
- Mark a centerline on the floor and wall.
- Use four lag bolts to install the two wall clips. Pre-drill 3/16" (5 mm) holes for each lag bolt to avoid splitting the 2x6.
- The wall clips for the 32" (812 mm) console should be 29-3/4" (756 mm) from the floor to the lower lag bolt and must be 26" (660 mm) apart. The wall clips must be 13" (330 mm) to each side from center.
- The wall clips for the 42" (1067 mm) console should be 29-5/16" (745 mm) from the floor to the lower lag bolt and 34" (864 mm) apart. The wall clips must be 17" (432 mm) to each side from center.
- Make sure the wall clips are level.



## 2. Install the Towel Bracket - 42" (1067 mm) only

**NOTE:** The large 42" (1067 mm) model is the only unit that accommodates square legs (with towel bars). Octagonal legs (without towel bars) fit both the large and small console tables.

- The towel bar wall-mount brackets must be located 27-3/16" (691 mm) from the floor and 19-1/8" (486 mm) to each side of the centerline. Measure carefully to determine this location.
- Using a pencil, mark the center position of each towel bar wall-mount bracket. Re-measure to confirm that you have marked the correct location.
- Fasten each bracket to the wall at the marked location using a drywall screw.
- Make sure the brackets are level.

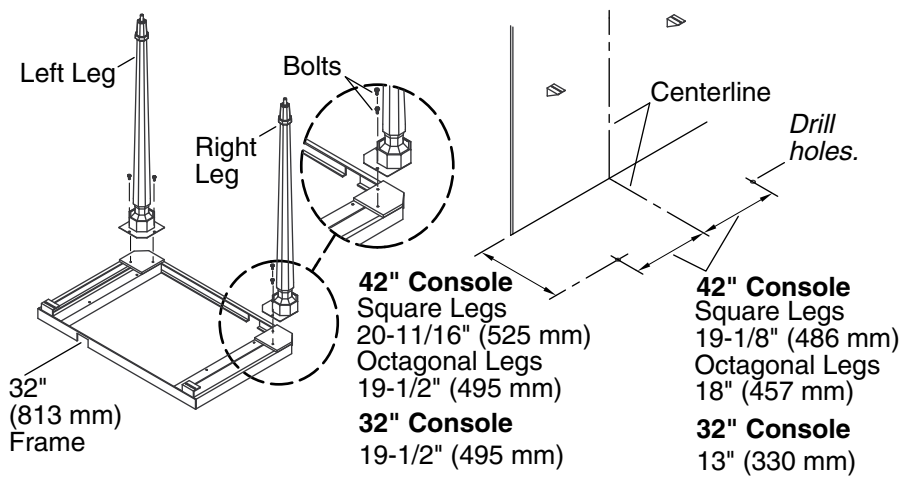


### 3. Install Square Legs to the Frame

**NOTE:** When installing leather encased legs (42" (1067 mm) models only), the side of the leg with the seam should face the wall. Leather encased legs are not interchangeable.

- Install one leg. Make sure the protrusions face the wall and the mounting position of the second leg. Tighten the bolts.
- Install the long towel bar (front side) to the leg by sliding the end of the towel bar onto a leg bracket. Position the second leg and attach the towel bar. Install and tighten the bolts.

**NOTE:** The left and right towel bars will be attached during the final frame installation.



#### 4. Install Octagonal Legs to the Frame

- Mount the legs to the frame. The legs are interchangeable.
- Secure the legs with two bolts in each mounting plate. No nut is needed. The receptor holes in the frame are threaded.

**NOTE:** For illustration purposes, the remaining steps will be shown using square legs for the large 42" (1067 mm) model only.

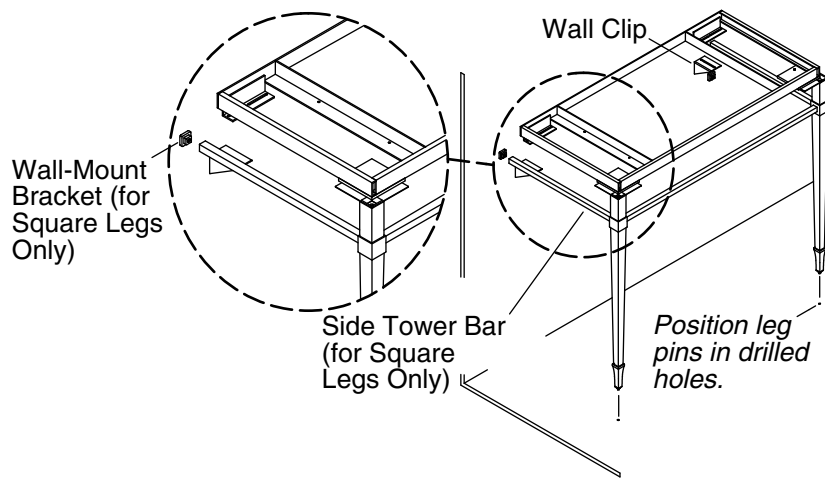
**NOTE:** Take special care with your measurements. The leg holes must be drilled in the finished floor at the proper position or the legs will not be square.

**NOTE:** All measurements assume plumb walls. Your measurements will need to be adjusted accordingly for walls that are not plumb.

- **For the small 32" (813 mm) console,** carefully measure and mark the location for the holes on the finished floor. The holes should be 19-1/2" (495 mm) away from the wall and 13" (330 mm) from each side of the centerline. Re-measure to confirm that you have marked the correct location.
- Drill one 1/4" hole that is 1/2" (13 mm) deep at each of the marked locations.
- **For the large 42" (1067 mm) console with square legs,** carefully measure and mark the location for the holes on the finished floor. The holes should be 20-11/16" (525 mm) away from the wall, and 19-1/8" (480 mm) from each side of the centerline. Re-measure to confirm that you have marked the correct location.

### Install Octagonal Legs to the Frame (cont.)

- Drill one 1/4" hole that is 1/2" (13 mm) deep at each of the marked locations.
- **For the large 42" (1067 mm) console with octagonal legs,** carefully measure and mark the location for the holes on the finished floor. The holes should be 19-1/2" (495 mm) away from wall, and 18" (457 mm) each side of the centerline. Re-measure to confirm that you have marked the correct location.
- Drill one 1/4" hole that is 1/2" (13 mm) deep at each of the marked locations.
- Partially unscrew both leg levelers (counterclockwise).



## 5. Install the Frame

- With a partner, pick up the frame and legs and position the leg pins in the drilled holes in the floor and set the back of the frame on the mounting brackets.

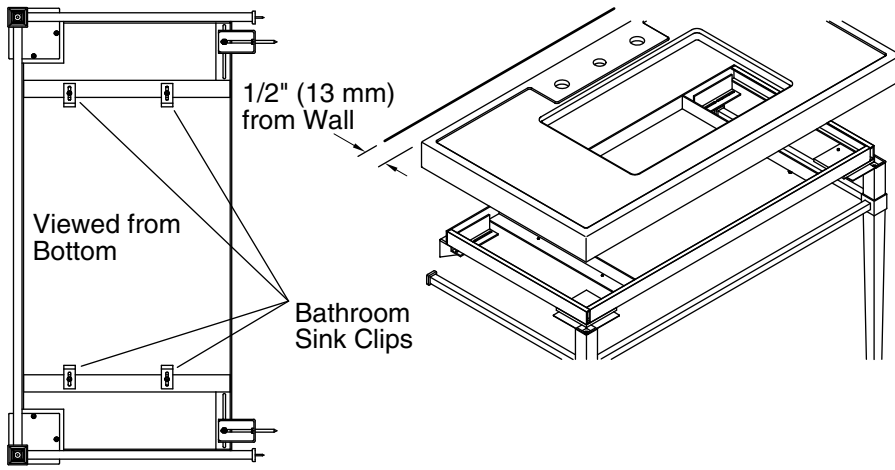
### For 42" (1067 mm) Models With Square Legs

- Hold one end of each side towel bar on a leg bracket. Align the other end of the side towel bar, and attach to the brackets mounted on the wall as the frame is being positioned.

### For All Models

- Attach the frame to the wall clips using the bolts and nuts provided. Do not fully tighten the bolts.
- Make sure the frame is level from side to side. Adjust the leg levelers as needed.
- Make sure the frame is level from front to back. Adjust the bolts as required.
- Fully tighten the bolts to the wall clips.



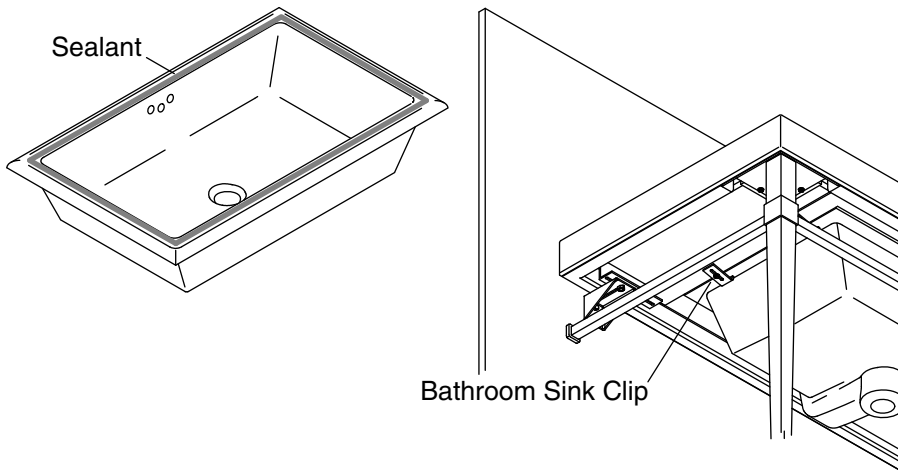


## 6. Install the Tabletop



**CAUTION: Risk of personal injury.** Large bathroom sinks are very heavy. Get help lifting the bathroom sink into place.

- Install the faucet to the tabletop according to the faucet manufacturer's instructions.
- If possible, install the hoses to the faucet fittings.
- Install the four bathroom sink mounting clips. Do not fully tighten the bolts. Slide the clips to the side so they do not interfere with the bathroom sink when it is lifted into place.
- Temporarily position the tabletop on the frame so it is 1/2" (13 mm) away from the finished wall. Center the tabletop on the frame, and check for fit.
- With a partner, carefully fit bathroom sink into place from underneath, and check for fit. Then remove the bathroom sink and make any necessary adjustments.
- Install the tabletop.



## 7. Install the Bathroom Sink



**CAUTION: Risk of personal injury.** Large bathroom sinks are very heavy. Get help lifting the bathroom sink into place.

- Install the drain to the bathroom sink according to the drain manufacturer's instructions.
- Apply silicone sealant to the top of the bathroom sink in a continuous bead with no gaps.
- With a partner, carefully fit the bathroom sink into place, and position the clips under the bathroom sink to hold it in place. Position the bathroom sink so the tabletop slightly overhangs the bathroom sink on all sides. Check for symmetry.
- Carefully tighten the clips securely, but do not overtighten. Wipe away any excess sealant immediately.
- Allow the sealant to cure for 24 hours before using the bathroom sink.
- Complete the drain and trap connections, and connect the water supplies to the faucet. Follow the manufacturer's instructions.

# Guide d'installation

## Table console

### Outils et matériaux



Mètre à mesurer



Crayon



Perceuse



Tournevis à lame



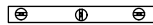
Tournevis à pointe cruciforme



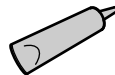
Clé à molette



Clé à douille avec douilles



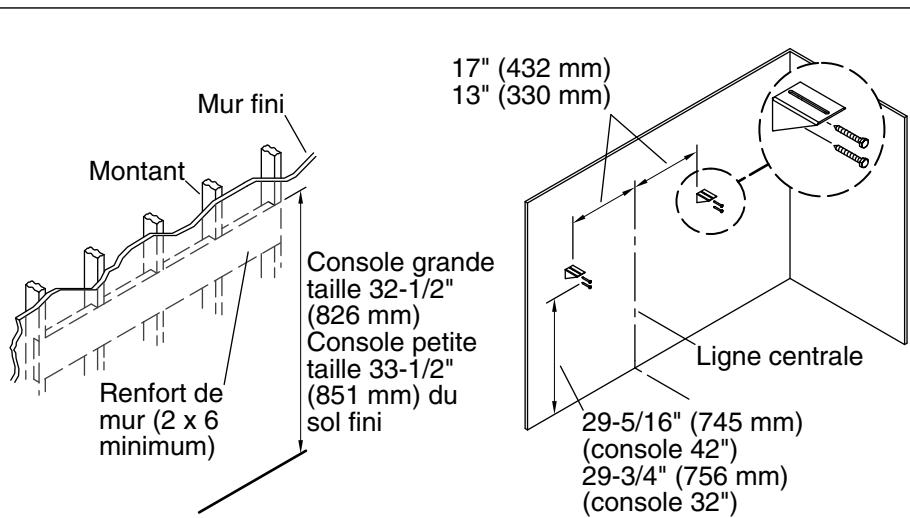
Niveau



Mastic à la silicone

### Avant de commencer

- Respecter tous les codes de construction locaux.
- Avant l'installation, déballer le nouveau produit et examiner celui-ci pour y déceler des dommages quelconques. Remettre le produit dans son emballage de protection jusqu'au moment de l'installation.
- Deux styles de pieds sont disponibles pour les tables consoles. Les pieds octogonaux peuvent être utilisés avec les deux modèles et le style carré peut seulement être utilisé avec le modèle de 42" (1067 mm). Les pieds de style carré sont offerts en finition cuir ou laiton.
- Nous recommandons d'installer la console à 1/2" (13 mm) du mur fini.
- Pour faciliter la procédure, obtenir de l'aide pour installer ce produit.
- Installer une plaque d'appui de 2 x 6 minimum à l'arrière du mur fini afin de fournir un matériau suffisamment robuste pour y recevoir les dispositifs d'ancrage.
- Les dimensions données assument que le plancher et les murs sont symétriques, nivelés et d'aplomb. Effectuer les ajustements nécessaires pour d'autres conditions.

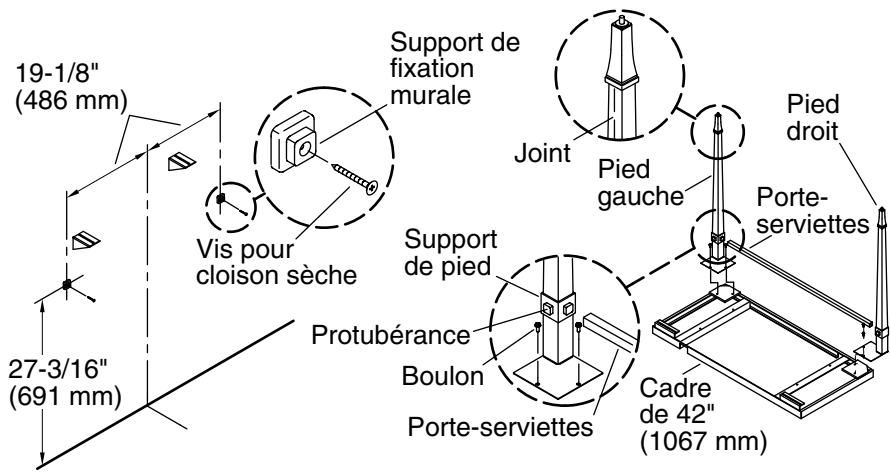


## 1. Préparation

- ❑ Mettre en place les canalisations d'alimentation en eau et les tuyaux d'évacuation.
- ❑ Installer un renfort 2 x 6 (minimum) comme renfort mural afin de supporter les attaches. Le renfort doit être de la même longueur que la table console, et il doit être positionné à 32-1/2" (826 mm) entre le plancher fini et le bord supérieur du renfort pour la console de 42" (1067 mm), et à 33-1/2" (851 mm) jusqu'au bord supérieur pour la console de 32" (812 mm). Le centre du renfort mural doit être en ligne par rapport à la sortie de l'évacuation.
- ❑ Terminer le mur fini.
- ❑ Marquer la ligne centrale sur le plancher et le mur.
- ❑ Utiliser quatre tire-fonds pour installer les deux attaches murales. Percer un trou pilote de 3/16" (5 mm) pour chaque tire-fond, afin de ne pas fendre la pièce 2 x 6.
- ❑ Les attaches murales pour la console de 32" (812 mm) doivent être positionnées à 29-3/4" (756 mm) entre le plancher et le tire-fond inférieur et doivent avoir un écartement de 26" (660 mm). Les attaches murales doivent être placées à 13" (330 mm) de chaque côté depuis le centre.
- ❑ Les attaches murales pour la console de 42" (1067 mm) doivent être positionnées à 29-5/16" (745 mm) entre le plancher et le tire-fond inférieur, avec un écartement de 34" (864 mm). Les attaches murales doivent être placées à 17" (432 mm) de chaque côté depuis le centre.

**Préparation (cont.)**

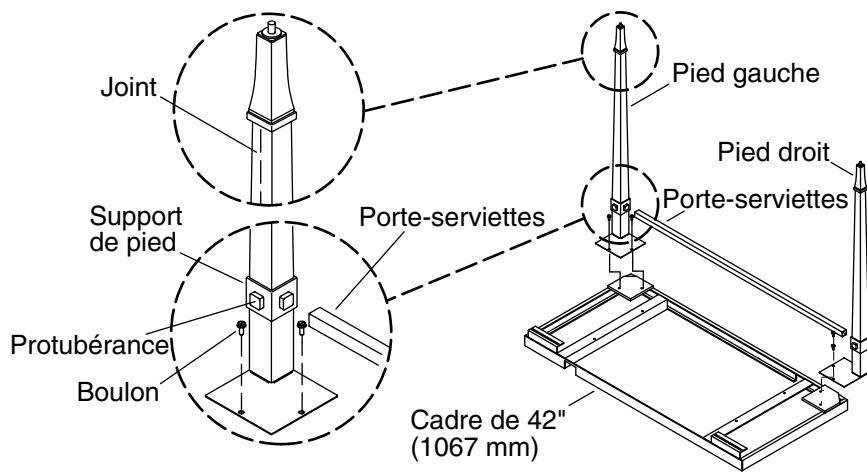
- Vérifier que les attaches murales sont nivelées.



## 2. Installer le support serviettes–42”(1067mm) seulement

**REMARQUE:** Le grand modèle de 42” (1067 mm) est le seul qui permet l’installation de pieds carrés (avec des porte-serviettes). Les pieds octogonaux (sans porte-serviettes) peuvent être adaptés sur les consoles tables de petite ou grande taille.

- Les supports muraux des porte-serviettes doivent être positionnés à 27-3/16” (691 mm) à partir du plancher et à 19-1/8” (486 mm) de chaque côté de la ligne centrale. Mesurer soigneusement pour déterminer cet emplacement.
- Marquer avec un crayon la position centrale pour chaque support mural du porte-serviettes. Mesurer à nouveau pour confirmer que la marque se trouve au bon endroit.
- Sécuriser chaque support sur le mur à l’emplacement marqué en utilisant une vis pour cloison sèche.
- S’assurer que les supports sont nivelés.

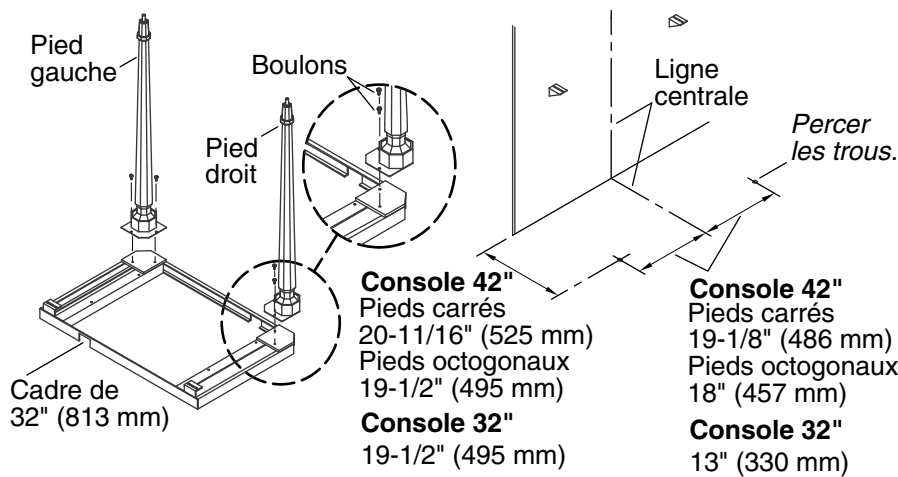


### 3. Installer les pieds carrés sur le cadre

**REMARQUE:** Lors de l'installation des pieds entourés de cuir [modèles de 42" (1067 mm) uniquement], le côté du pied ayant la couture doit faire face au mur. Les pieds entourés de cuir ne sont pas interchangeables.

- Installer un pied. S'assurer que les protubérances sont orientées vers le mur et vers la position de fixation du deuxième pied. Serrer les boulons.
- Installer le long porte-serviette (côté avant) sur le pied en faisant glisser l'extrémité de la barre du porte-serviette sur un support de pied. Positionner le deuxième pied et fixer la barre du porte-serviette. Installer et serrer les boulons de fixation.

**REMARQUE:** Les porte-serviettes de gauche et de droite seront fixés pendant la phase finale de l'installation du cadre.



#### 4. Installer les pieds octogonaux sur le cadre

- Installer les pieds sur le cadre. Les pieds sont interchangeables.
- Sécuriser les pieds avec deux boulons sur chaque plaque de fixation. Aucun écrou n'est nécessaire. Les trous du receveur dans le cadre sont taraudés.

**REMARQUE:** À titre d'exemple, les étapes restantes seront indiquées en utilisant des pieds carrés pour le grand modèle de 42" (1067 mm) seulement.

**REMARQUE:** Procéder avec le plus grand soin lors de la prise de mesures. Les trous des pieds doivent être percés dans le plancher fini à la position correcte pour assurer que les pieds sont symétriques.

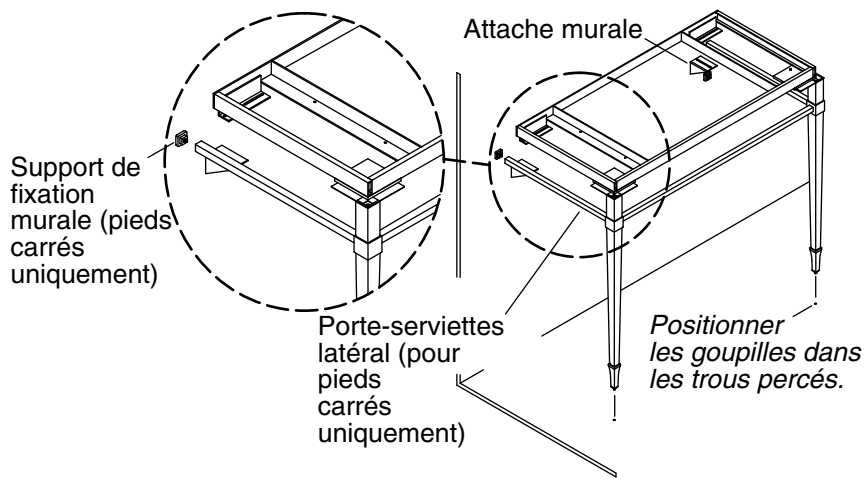
**REMARQUE:** Chaque mesure assume que les murs sont d'aplomb. Les mesures doivent être ajustées conformément aux murs qui ne sont pas d'aplomb.

- **Pour la petite console de 32" (813 mm)**, mesurer l'emplacement avec précaution et marquer celui-ci pour les trous sur le plancher fini. Les trous doivent se trouver à 19-1/2" (495 mm) du mur, et à 13" (330 mm) de chaque côté de la ligne centrale. Mesurer à nouveau pour confirmer que la marque se trouve au bon endroit.
- Percer un trou de 1/4" d'une profondeur de 1/2" (13 mm) à chaque emplacement marqué.



### **Installer les pieds octogonaux sur le cadre (cont.)**

- **Pour la grande console de 42" (1067 mm) avec des pieds carrés,** mesurer l'emplacement avec précaution et marquer celui-ci pour les trous sur le plancher fini. Les trous doivent se trouver à 20-11/16" (525 mm) du mur, et à 19-1/8" (480 mm) de chaque côté de la ligne centrale. Mesurer à nouveau pour confirmer que la marque se trouve au bon endroit.
- Percer un trou de 1/4" d'une profondeur de 1/2" (13 mm) à chaque emplacement marqué.
- **Pour la grande console de 42" (1067 mm) avec des pieds octogonaux,** mesurer l'emplacement avec précaution et marquer celui-ci pour les trous sur le plancher fini. Les trous doivent se trouver à 19-1/2" (495 mm) du mur, et à 18" (457 mm) de chaque côté de la ligne centrale. Mesurer à nouveau pour confirmer que la marque se trouve au bon endroit.
- Percer un trou de 1/4" d'une profondeur de 1/2" (13 mm) à chaque emplacement marqué.
- Dévisser partiellement les deux vérins de pieds (dans le sens contraire des aiguilles d'une montre).



## 5. Installer le cadre

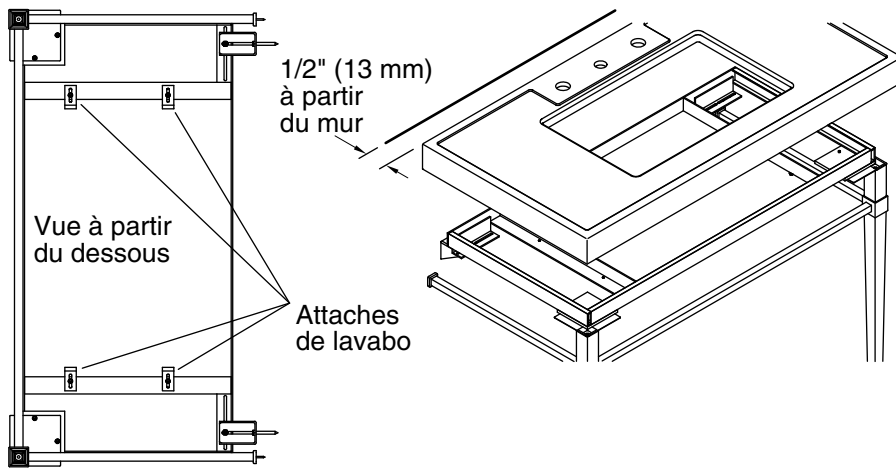
- Avec de l'aide, soulever le cadre et les pieds, puis positionner les goupilles des pieds dans les trous percés dans le plancher et poser l'arrière du cadre sur les supports de fixation.

### Pour les modèles de 42" (1067 mm) avec pieds carrés

- Tenir une des extrémités de chaque barre de porte-serviettes latéral sur un support de pied. Aligner l'autre extrémité de la barre de porte-serviettes latéral, puis la fixer sur les supports montés sur le mur lors du positionnement du cadre.

### Pour tous les modèles

- Sécuriser le cadre sur les attaches murales avec les boulons et écrous fournis. Ne pas serrer les boulons complètement.
- S'assurer que le cadre est de niveau de chaque côté. Régler les vérins de pieds selon les besoins.
- S'assurer que le cadre est nivelé de l'avant vers l'arrière. Ajuster les boulons selon les besoins.
- Entièrement serrer les boulons sur les attaches murales.

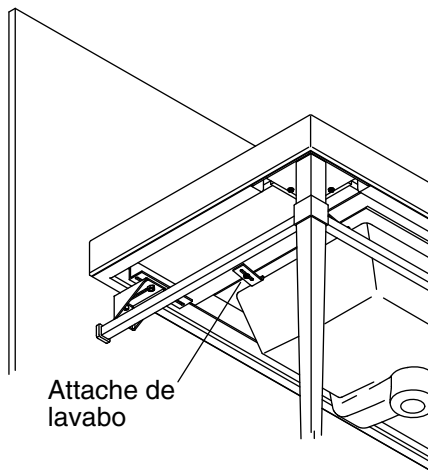
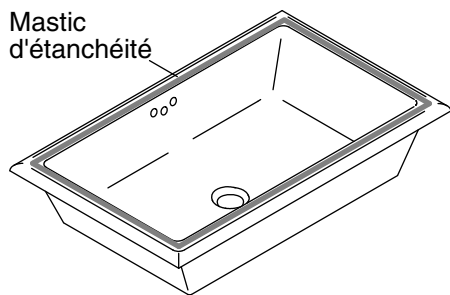


## 6. Installer le plateau



**ATTENTION: Risque de blessures.** Les grands lavabos sont très lourds. Demander de l'aide pour soulever et poser le lavabo en place.

- Installer le robinet sur le plateau selon les instructions du fabricant du robinet.
- Si possible, installer les tuyaux sur les raccords du robinet.
- Installer les quatre attaches de fixation du lavabo. Ne pas serrer les boulons complètement. Faire glisser les attaches sur le côté, de façon à ce qu'elles n'interfèrent pas avec le lavabo lorsque celui-ci est posé en place.
- Positionner temporairement le plateau sur le cadre pour qu'il soit à 1/2" (13 mm) du mur fini. Centrer le plateau sur le cadre, et s'assurer qu'il est bien adapté.
- Avec de l'aide, positionner soigneusement le lavabo par en dessous, et s'assurer qu'il est bien adapté. Retirer ensuite le lavabo et ajuster selon les besoins.
- Installer le plateau.



## 7. Installer le lavabo



**ATTENTION: Risque de blessures.** Les grands lavabos sont très lourds. Demander de l'aide pour soulever et poser le lavabo en place.

- ❑ Installer le drain sur le lavabo selon les instructions du fabricant du drain.
- ❑ Appliquer du mastic d'étanchéité à la silicone sur le dessus du lavabo, en un lit continu, sans laisser d'espace.
- ❑ Avec de l'aide, positionner avec précaution le lavabo, et placer les attaches sous le lavabo pour maintenir celui-ci en place. Placer le lavabo sur le plateau de façon à ce que celui-ci surplombe légèrement tous les cotés du lavabo. Vérifier la symétrie.
- ❑ Bien serrer les attaches, mais ne pas serrer excessivement. Essuyer immédiatement tout excédent de mastic d'étanchéité.
- ❑ Laisser prendre le mastic d'étanchéité pendant 24 heures avant d'utiliser le lavabo.
- ❑ Raccorder entièrement les connexions du drain et de la trappe, et connecter les alimentations en eau au robinet. Suivre les instructions du fabricant.

# Guía de instalación

## Mesa consola

### Herramientas y materiales



Cinta para medir



Lápiz



Taladro



Destornillador plano



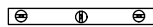
Destornillador Phillips



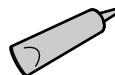
Llave ajustable



Llave de dados con dados



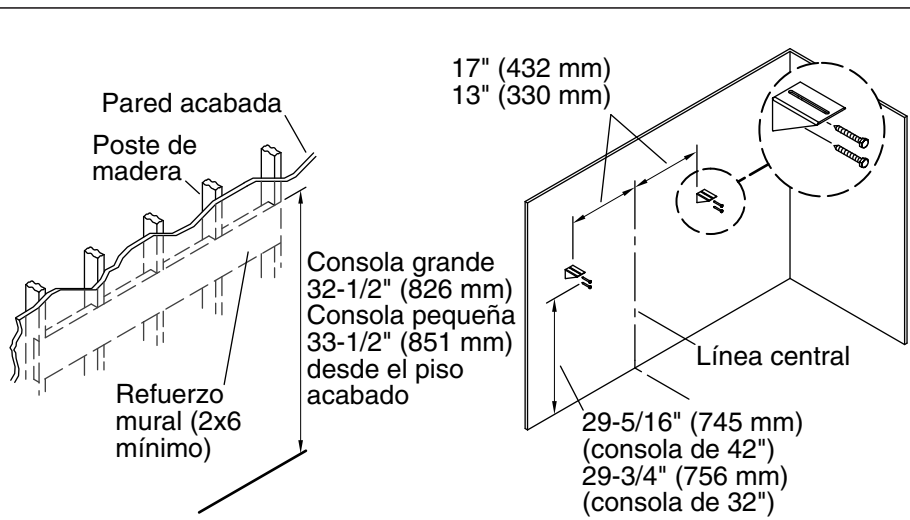
Nivel



Sellador de silicona

### Antes de comenzar

- Cumpla con todos los códigos locales de construcción.
- Antes de la instalación, desempaque el producto nuevo y revise que no esté dañado. Coloque el producto en la caja como protección hasta que lo instale.
- Hay dos estilos de patas disponibles para las mesas consola. Las patas de estilo octagonal se pueden usar con ambos modelos, y el estilo cuadrado sólo se puede usar con el modelo de 42" (1067 mm). Las patas de estilo cuadrado están disponibles en acabado de cuero o de latón.
- Recomendamos que instale la consola a 1/2" (13 mm) de la pared acabada.
- Para facilitar la instalación, pida ayuda al instalar este producto.
- Instale un soporte de 2x6 mínimo detrás de la pared acabada a fin de proveer un material fijo para los dispositivos de anclaje.
- Las dimensiones indicadas suponen que el piso y las paredes están a escuadra, a plomo y a nivel. Haga los ajustes correctos para otras circunstancias.

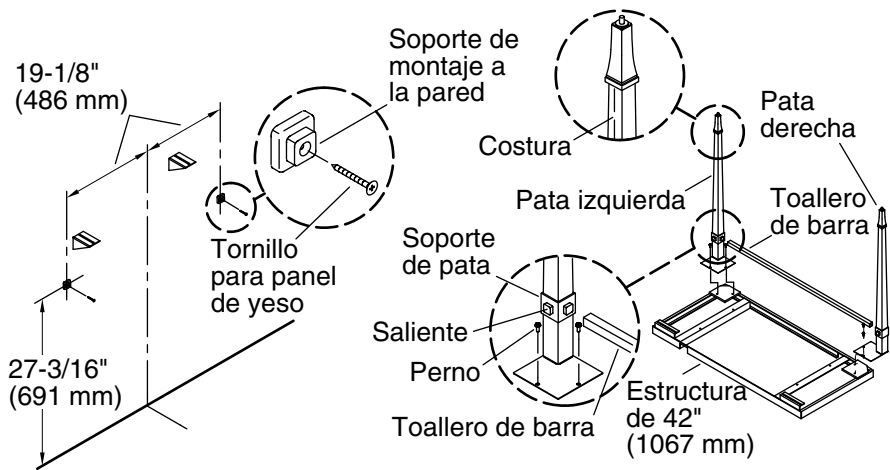


## 1. Preparación

- Instale las líneas de suministro de agua y la tubería de desagüe.
- Instale un poste de madera de 2x6 mínimo como refuerzo mural para proporcionar soporte para los clips de sujeción a la pared. El refuerzo debe tener la misma longitud que la mesa consola y debe colocarse a 32-1/2" (826 mm) del piso acabado al filo superior del refuerzo para la consola de 42" (1067 mm) y a 33-1/2" (851 mm) al filo superior para la consola de 32" (812 mm). El centro del refuerzo mural debe estar en línea con la salida del desagüe.
- Termine la pared acabada.
- Marque la línea central en el piso y la pared.
- Utilice cuatro pernos de fijación para instalar los dos clips de sujeción a la pared. Pre-taladre orificios de 3/16" (5 mm) para cada perno de fijación a fin de evitar fisurar el poste de madera de 2x6.
- Los clips de sujeción a la pared para la consola de 32" (812 mm) deben estar a 29-3/4" (756 mm) del piso al perno de fijación inferior y espaciados a 26" (660 mm). Los clips de sujeción a la pared deben estar a una distancia de 13" (330 mm) de cada lado desde el centro.

### **Preparación (cont.)**

- Los clips de sujeción a la pared para la consola de 42" (1067 mm) deben estar a 29-5/16" (745 mm) del piso al perno de fijación inferior y espaciados a 34" (864 mm). Los clips de sujeción a la pared deben estar a una distancia de 17" (432 mm) de cada lado desde el centro.
- Verifique que los clips de sujeción a la pared estén a nivel.

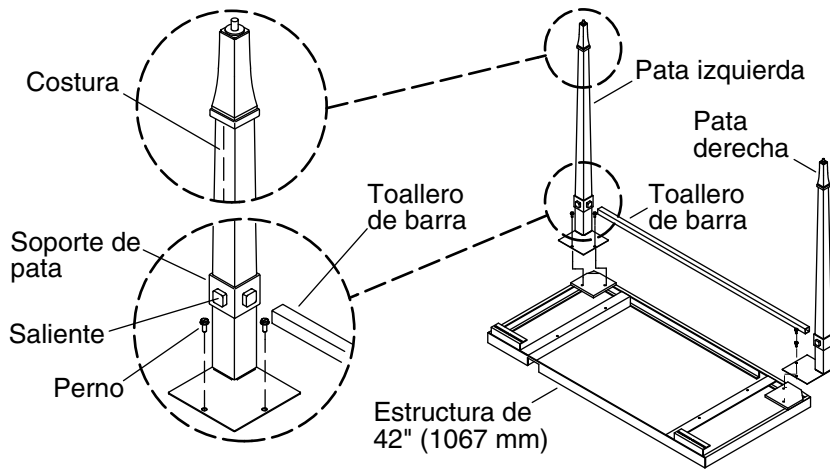


## 2. Instale el soporte del toallero - Sólo 42" (1067 mm)

**NOTA:** El modelo grande de 42" (1067 mm) es el único que acepta patas cuadradas (con toalleros). Las patas octagonales (sin toalleros) son adecuadas para las mesas consola grandes o pequeñas.

- ❑ Los soportes de montaje a la pared de los toalleros se deben ubicar a 27-3/16" (691 mm) del piso y 19-1/8" (486 mm) a cada lado de la línea central. Mida con cuidado para determinar esta ubicación.
- ❑ Con un lápiz, marque el centro de cada soporte de montaje a la pared para los toalleros. Vuelva a medir para confirmar que ha marcado el lugar correcto.
- ❑ Fije cada soporte a la pared en el lugar marcado utilizando un tornillo para paneles de yeso.
- ❑ Verifique que los soportes estén a nivel.



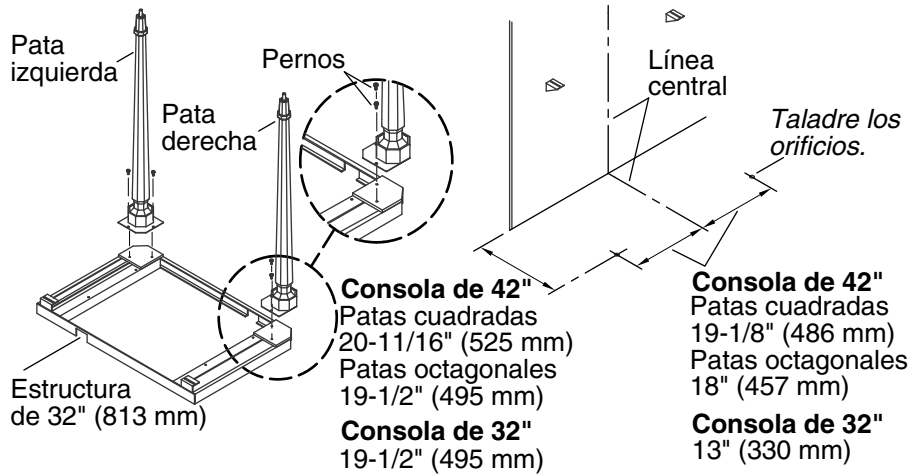


### 3. Instale las patas cuadradas a la estructura

**NOTA:** Al instalar las patas revestidas de cuero [sólo modelos de 42" (1067 mm)], el lado de la pata con la costura debe quedar hacia la pared. Las patas revestidas de cuero no son intercambiables.

- Instale una pata. Asegúrese de que las salientes estén hacia la pared y hacia la posición de montaje de la segunda pata. Apriete los pernos.
- Instale el toallero largo (lado frontal) a la pata, deslizando el extremo del toallero en un soporte de pata. Coloque la segunda pata y fije el toallero. Instale y apriete los pernos.

**NOTA:** Los toalleros izquierdo y derecho se fijarán durante la instalación final de la estructura.



#### 4. Instale las patas octagonales a la estructura

- Monte las patas a la estructura. Las patas son intercambiables.
- Fije las patas con dos pernos en cada placa de montaje. No es necesario utilizar tuercas. Los orificios receptores de la estructura tienen roscas.

**NOTA:** Con fines ilustrativos, los pasos restantes se mostrarán con patas cuadradas para el modelo grande de 42" (1067 mm) solamente.

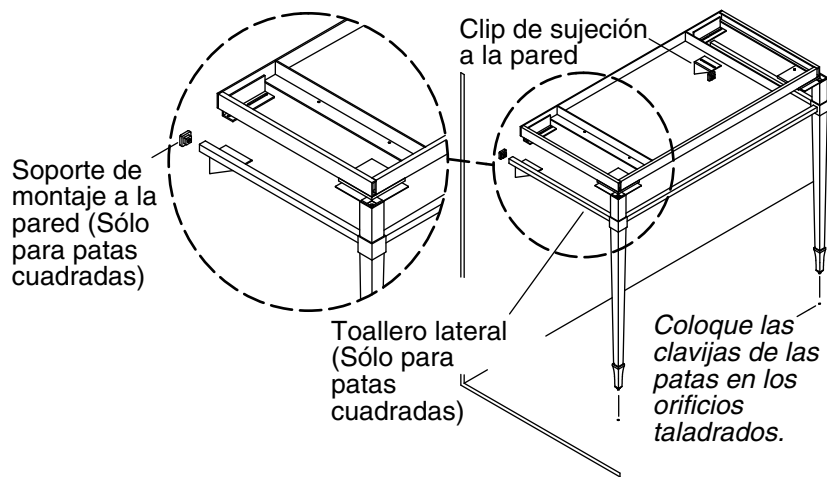
**NOTA:** Preste especial atención al tomar las medidas. Los orificios de las patas deben taladrarse en el piso acabado en la ubicación correcta, o las patas no quedarán a escuadra.

**NOTA:** Todas las medidas suponen que las paredes están a plomo. Necesitará ajustar sus medidas según corresponda para las paredes que no estén a plomo.

- **Para la consola pequeña de 32" (813 mm)**, mida con cuidado y marque la ubicación de los orificios en el piso acabado. Los orificios deben estar a 19-1/2" (495 mm) de distancia de la pared y 13" (330 mm) de cada lado de la línea central. Vuelva a medir para confirmar que ha marcado el lugar correcto.
- Taladre un orificio de 1/4" que tenga 1/2" (13 mm) de profundidad en cada lugar marcado.

### **Instale las patas octagonales a la estructura (cont.)**

- **Para la consola grande de 42" (1067 mm) con patas cuadradas,** mida con cuidado y marque la ubicación de los orificios en el piso acabado. Los orificios deben estar a 20-11/16" (525 mm) de distancia de la pared y 19-1/8" (480 mm) de cada lado de la línea central. Vuelva a medir para confirmar que ha marcado el lugar correcto.
- Taladre un orificio de 1/4" que tenga 1/2" (13 mm) de profundidad en cada lugar marcado.
- **Para la consola grande de 42" (1067 mm) con patas octagonales,** mida con cuidado y marque la ubicación de los orificios en el piso acabado. Los orificios deben estar a 19-1/2" (495 mm) de distancia de la pared y 18" (457 mm) de cada lado de la línea central. Vuelva a medir para confirmar que ha marcado el lugar correcto.
- Taladre un orificio de 1/4" que tenga 1/2" (13 mm) de profundidad en cada lugar marcado.
- Desenrosque parcialmente los dos niveladores de las patas (hacia la izquierda).



## 5. Instale la estructura

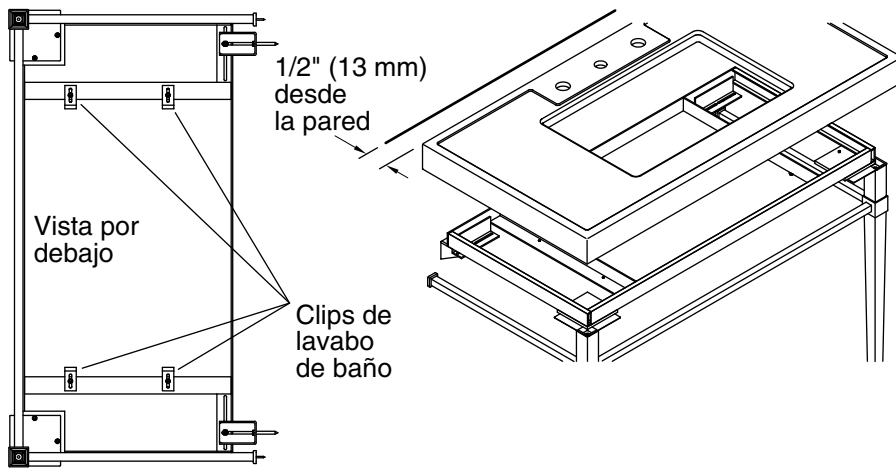
- Obtenga ayuda para levantar la estructura y las patas, coloque las clavijas de las patas en los orificios taladrados en el piso y coloque el lado posterior de la estructura en los soportes de montaje.

### Para modelos de 42" (1067 mm) con patas cuadradas

- Sostenga un extremo de cada toallero lateral en un soporte de pata. Alinee el otro extremo del toallero lateral y fíjelo a los soportes montados en la pared al colocar la estructura en su lugar.

### Para todos los modelos

- Fije la estructura a los clips de sujeción a la pared con los pernos y tuercas provistos. No apriete completamente los pernos.
- Asegúrese de que la estructura esté a nivel de lado a lado. Ajuste los niveladores de las patas según sea necesario.
- Asegúrese de que la estructura esté a nivel del frente a atrás. Ajuste los pernos según sea necesario.
- Apriete completamente los pernos a los clips de sujeción a la pared.

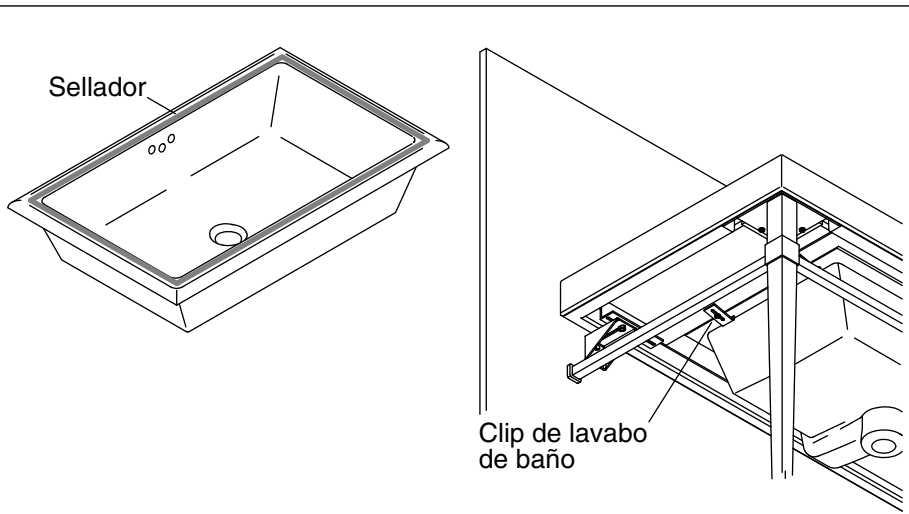


## 6. Instale la mesa



**PRECAUCIÓN: Riesgo de lesiones personales.** Los lavabos de baño grandes son muy pesados. Obtenga ayuda para colocar el lavabo de baño en su lugar.

- Instale la grifería a la mesa conforme a las instrucciones del fabricante de la grifería.
- Si es posible, instale las mangueras a las conexiones de la grifería.
- Instale los cuatro clips de montaje del lavabo de baño. No apriete completamente los pernos. Deslice los clips a un lado para que no interfieran con el lavabo al colocarlo a su lugar.
- Coloque provisionalmente la mesa en la estructura de manera que quede a 1/2" (13 mm) de la pared acabada. Centre la mesa en la estructura y revise que quede bien.
- Obtenga ayuda para colocar con cuidado el lavabo por abajo en su lugar y revise que quede bien. Luego retire el lavabo y realice los ajustes necesarios.
- Instale la mesa.



## 7. Instale el lavabo de baño



**PRECAUCIÓN: Riesgo de lesiones personales.** Los lavabos de baño grandes son muy pesados. Obtenga ayuda para colocar el lavabo de baño en su lugar.

- Instale el desagüe en el lavabo según las instrucciones del fabricante del desagüe.
- Aplique sellador de silicona a la parte superior del lavabo en una tira continua sin espacios.
- Obtenga ayuda para colocar con cuidado el lavabo en su lugar y coloque los clips bajo el lavabo para sujetarlo en su lugar. Coloque el lavabo de modo que la mesa sobresalga un poco de todos los lados del lavabo. Verifique la simetría.
- Con cuidado apriete bien los clips, pero no apriete demasiado. Limpie de inmediato el exceso de sellador.
- Deje que el sellador se seque durante 24 horas antes de utilizar el lavabo de baño.
- Termine las conexiones del desagüe y de la trampa, y conecte los suministros de agua a la grifería. Siga las instrucciones del fabricante.

1020589-2-B

USA/Canada: 1-800-4KOHLER

México: 001-800-456-4537

[kohler.com](http://kohler.com)

THE BOLD LOOK  
OF **KOHLER**®

©2012 Kohler Co.

1020589-2-B