

Record your model number:

Noter le numéro de modèle :

Anoto su número de modelo: _____

CAUTION: Risk of fresh water contamination. This faucet contains back-siphonage protection. To prevent water contamination, do not remove any internal components.

If possible, assemble the faucet to the sink before installing the sink.

Follow all local plumbing and building codes.

Turn OFF the water supplies.

1A. 3/8" Supply Stops

3A. Partially thread the screws into the ring until they extend 1/4" (6 mm) out the opposite side.

5A. Install the faucet into the sink with the logo facing front.

6A. With the screws facing front and back, tighten the screws. Verify that the ring is 1/4" (6 mm) away from the deck.

7A. If the sink thickness is less than 3/8" (10 mm), assemble the sidespray holder with the spacer.

7B. If the sink thickness is greater than 3/8" (10 mm), assemble the sidespray holder without the spacer.

9A. Fully attach the connector and spray hose onto the outlet tube.

10A. Check the spray hose for smooth operation.

11A. 3" (76 mm) Minimum Diameter

11B. Connect and tighten the supply hoses. **Do not kink the hoses!**

12A. Turn ON the water supplies and check for leaks. Do not open the handle.

14A. Turn ON the water to remove debris from the faucet. Turn OFF the water and reinstall the aerator.

15A. To disconnect the sidespray hose: Push the hose in completely, hold the white clip in position and pull out the hose.

16A. Turn the aerator clockwise/counterclockwise to change the water flow mode.

17A. Faucet Maintenance: Remove the aerator and screen. Clean the screen, then reinstall.

Need help? Contact our Customer Care Center.

• USA/Canada: 1-800-4KOHLER (1-800-456-4537) Mexico: 001-800-456-4537

• Service parts: kohler.com/serviceparts

• Care and cleaning: kohler.com/clean

• Patents: kohlercompany.com/patents

This product is covered under the **KOHLER® Faucet Lifetime Limited Warranty**, found at kohler.com/warranty. For a hardcopy of warranty terms, contact the Customer Care Center.

ATTENTION : Risque de contamination de l'eau potable. Ce robinet comprend une protection contre le siphonnement à rebours. Afin d'éviter la contamination d'eau, ne pas retirer des composants internes.

Si possible, assembler le robinet sur le lavabo avant d'installer ce dernier.

Respecter tous les codes de plomberie et du bâtiment locaux.

Couper les alimentations en eau.

1A. Robinets d'arrêt d'alimentation de 3/8 po

3A. Enfiler partiellement les vis dans l'anneau jusqu'à ce qu'elles se prolongent de 1/4 po (6 mm) vers l'extérieur du côté opposé.

5A. Installer le robinet dans l'évier avec le logo tourné vers l'avant.

6A. Avec les vis tournées vers l'avant et vers l'arrière, serrer les vis. Vérifier que l'anneau se trouve à 1/4 po (6 mm) du comptoir.

7A. Si l'épaisseur de l'évier est inférieure à 3/8 po (10 mm), assembler le support du pulvérisateur latéral avec l'espaceur.

7B. Si l'épaisseur de l'évier est supérieure à 3/8 po (10 mm), assembler le support du pulvérisateur latéral sans l'espaceur.

9A. Attacher entièrement le connecteur et le tuyau de pulvérisation sur le tube de l'orifice de sortie.

10A. Vérifier le bon fonctionnement du tuyau du pulvérisation.

11A. Diamètre minimum de 3 po (76 mm)

11B. Connecter et serrer les tuyaux d'alimentation. **Ne pas entortiller les tuyaux!**

12A. Ouvrir les alimentations en eau et rechercher des fuites éventuelles. Ne pas ouvrir la poignée.

14A. Ouvrir l'eau pour éliminer les débris du robinet. Couper l'eau et réinstaller l'aérateur.

15A. Pour déconnecter le tuyau du pulvérisateur latéral : Enfoncer complètement le tuyau, tenir le collier blanc en position et tirer le tuyau vers l'extérieur.

16A. Tourner l'aérateur dans le sens horaire/antihoraire pour changer le mode de débit de l'eau.

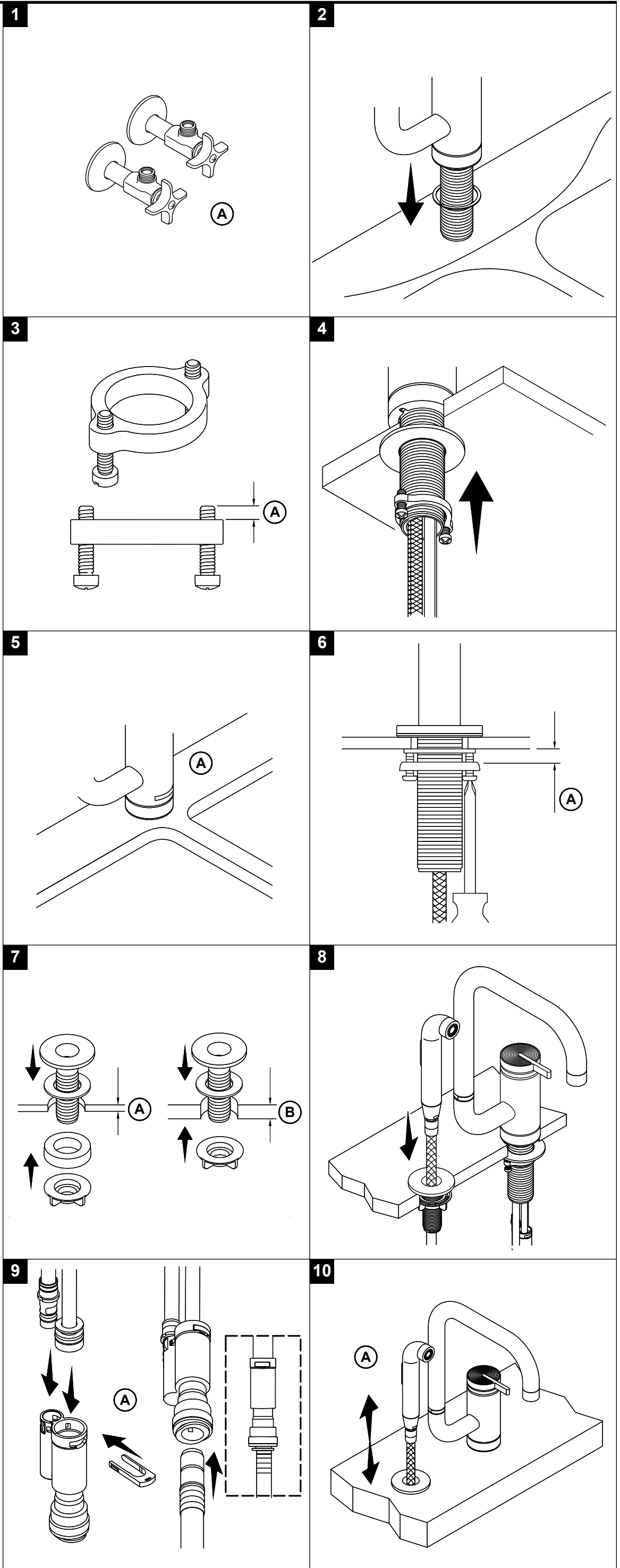
17A. Entretien du robinet : Retirer l'aérateur et le tamis. Nettoyer le tamis puis le réinstaller.

Besoin d'aide? Appeler notre centre de services à la clientèle.

• USA/Canada: 1-800-4KOHLER (1-800-456-4537) Mexique : 001-800-456-4537

• Pièces d'entretien : kohler.com/serviceparts

• Entretien et nettoyage : kohler.com/clean



• Brevets : kohlercompany.com/patents

Ce produit est couvert sous la **garantie à vie limitée des robinets KOHLER®**, fournie sur le site kohler.com/warranty. Pour obtenir une copie imprimée des termes de la garantie, s'adresser au centre de services à la clientèle.

⚠ PRECAUCIÓN: Riesgo de contaminación del agua potable. Esta grifería cuenta con protección contrasifonaje. Para evitar contaminar el agua, no retire ningún componente interno.

De ser posible, ensamble la grifería al fregadero antes de instalarlo.

Cumpla todos los códigos locales de plomería y construcción.

Cierre los suministros de agua.

1A. Llaves de paso de suministro de 3/8 pulg

3A. Enrosque parcialmente los tornillos en el anillo, hasta que sobresalgan 1/4" (6 mm) por el lado opuesto.

5A. Instale la grifería al fregadero, con el logotipo de cara hacia el frente.

6A. Cuando los tornillos queden enfrente y atrás, apriételos. Verifique que el anillo quede a 1/4" (6 mm) de la cubierta.

7A. Si el espesor del fregadero es menor de 3/8" (10 mm), ensamble el soporte portador del rociador lateral con el espaciador.

7B. Si el espesor del fregadero es mayor de 3/8" (10 mm), ensamble el soporte portador del rociador lateral sin el espaciador.

9A. Una muy bien el conector y la manguera del rociador al tubo de salida.

10A. Revise que la manguera del rociador funcione correctamente.

11A. Diámetro mínimo de 3" (76 mm)

11B. Conecte y apriete las mangueras de suministro. ¡No doble ni retuerza las mangueras!

12A. Abra los suministros de agua, y verifique que no haya fugas. No abra con la manija.

14A. Abra el agua para eliminar los residuos de la grifería. Cierre el suministro de agua, y vuelva a instalar el aireador.

15A. Para desconectar la manguera del rociador lateral: Empuje la manguera completamente hacia dentro, sostenga el clip blanco en su lugar y tire hacia fuera de la manguera.

16A. Para cambiar el modo de flujo del agua, gire el aireador hacia la derecha o hacia la izquierda.

17A. **Mantenimiento de la grifería:** Retire el aireador y la rejilla. Limpie la rejilla y vuelva a instalarla.

¿Necesita ayuda? Comuníquese con nuestro Centro de Atención al Cliente.

• EE. UU./Canadá: 1-800-4KOHLER (1-800-456-4537) México: 001-800-456-4537

• Piezas de repuesto: kohler.com/serviceparts

• Cuidado y limpieza: kohler.com/clean

• Patentes: kohlercompany.com/patents

A este producto lo cubre la **garantía limitada de por vida para griferías de KOHLER®**, que puede consultarse en kohler.com/warranty. Si lo desea, solicite al Centro de Atención al Cliente una copia impresa de los términos de la garantía.

