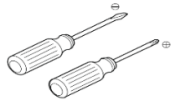


### PREPARATION

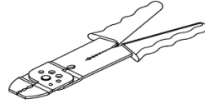
1. Record your model number for future reference.
2. **DANGER: Risk of electric shock.** To avoid electric shock, the power must be turned off at the circuit breaker or fuse box before beginning the installation procedure.
3. **DANGER: Risk of electric shock.** To avoid electric shock, the outlet box must be properly grounded.
4. **Important Information.** Inspect the product for any damage. This product is for indoor use only. Observe all local codes.

Please see next page for a larger installation image

### TOOLS AND MATERIALS NEEDED



Phillips & Flathead Screwdriver



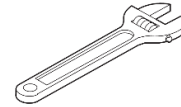
Wire Cutter/stripper



Electrical Current Tester



Electrical Tape



Small Adjustable Wrench



Allen Wrench

### FIXTURE INSTALLATION

1. Remove the fixture and parts bag(s) from the carton. Put them onto a clean and soft cloth to protect finish. Confirm all parts are included.
2. Loosen Knurled nuts (H), remove mounting bar (B) from frame (G), then attach mounting plate (B) onto outlet box with screws (C). Ensure ground screw (E) is attached to mounting plate (B).
3. Insert glass rods (F) into metal frame (G), repeat this step until all glass rods are installed.
4. Lift fixture, lace safety cord (Q) around mounting bar (B), then tighten screws (P) with Allen wrench.
5. **NOTICE:** To avoid short circuit, make sure wires are not exposed. Fasten fixture green or bare ground wire to the green or bare copper wire in outlet box with wire nut (A) or fasten onto ground screw (E) on mounting plate.
6. **NOTICE:** To avoid short circuit, make sure wires are not exposed. Fasten fixture white wire to the white wire in outlet box with wire nut (A). Wrap the wire connector with electrical tape so that the tape seals the end of wire nut (A). See diagram 1.
7. **NOTICE:** To avoid short circuit, make sure wires are not exposed. Fasten the fixture black wire to the black wire in outlet box with wire nut (A). Wrap the wire connector with electrical tape so that the tape seals the end of wire nut (A). See diagram 1.
8. Tuck wires carefully inside outlet box. Attach metal frame (G) onto screws (D) with knurled nuts (H).
9. **NOTICE:** Do not exceed recommended wattage. Rated **Max 60W, Type A19.** (Bulb(s) not included).
10. Install bulbs onto the sockets (I).
11. Install glass cover (J) onto frame (G) with plastic washer (K), washer (L) and hex nut (M).
12. Install decorative cover (N) onto glass cover (J) with finial (O).
13. Restore power to circuit at breaker or fuse box.

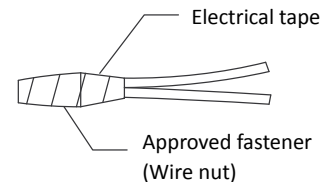
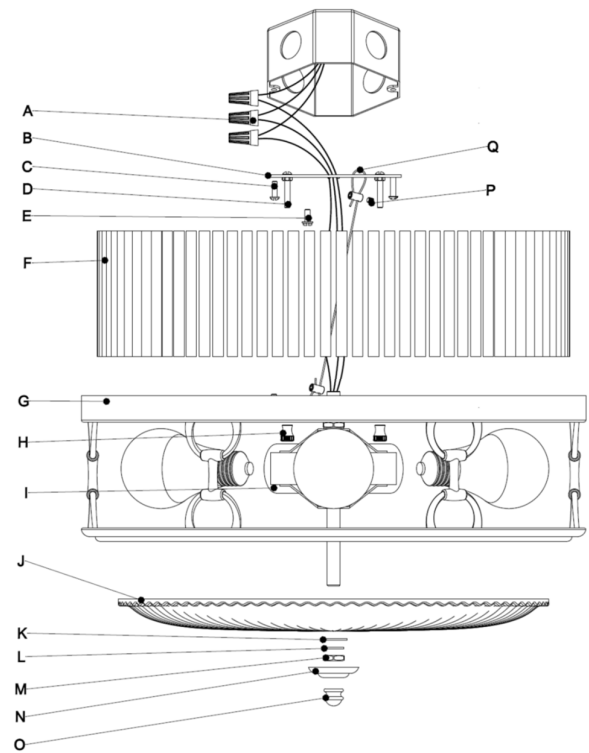
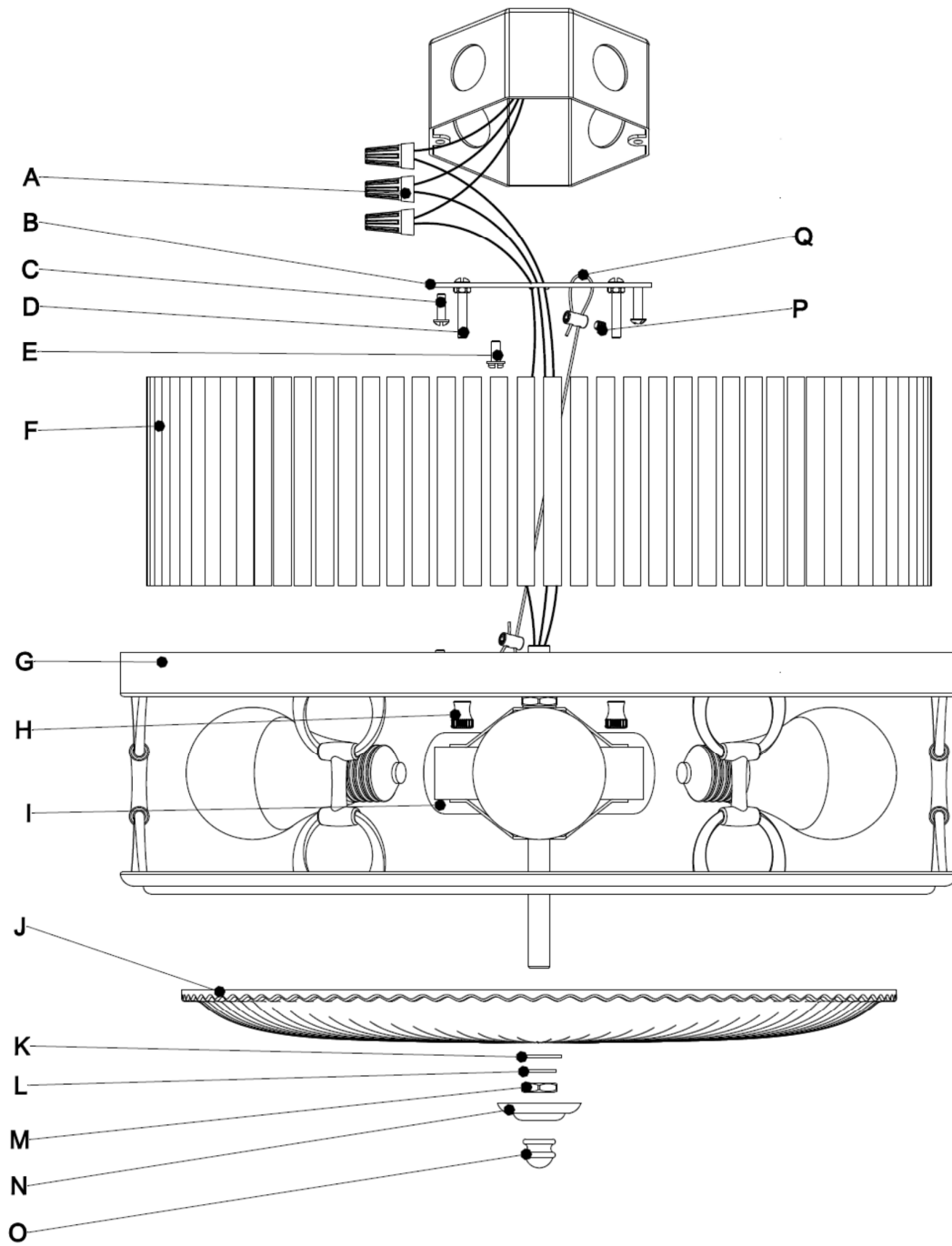


Diagram 1

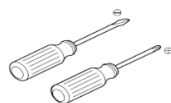
**CLEANING:** Please clean fixture with a soft and dry cloth ONLY. Clean glass with a mild soap.



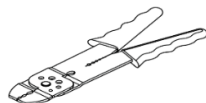
### PRÉPARATION

1. Enregistrez votre numéro de modèle pour référence future.
2. **DANGER : Risque de choc électrique.** Pour éviter tout choc électrique, le disjoncteur ou la boîte à fusibles doit être mis hors tension avant de commencer la procédure d'installation.
3. **DANGER : Risque de choc électrique.** Pour éviter tout choc électrique, le boîtier de prise secteur doit être correctement mis à la terre.
4. **Information importante.** Inspectez le produit pour tout dommage. Ce produit est destiné à une utilisation en intérieur uniquement. Observez tous les codes locaux.

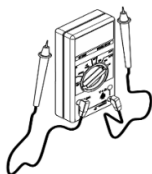
### OUTILS ET MATÉRIELS NÉCESSAIRES



Tournevis  
Phillips et à  
tête plate



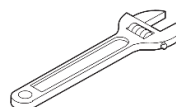
Coupe-fil/  
détacheur



Testeur de courant  
électrique



Ruban  
isolant



Petite clé à  
molette



Clés  
Allen

### INSTALLATION DU LUMINAIRE

1. Retirez le luminaire et le(s) sac(s) de pièces du carton. Placez-les sur un chiffon propre et doux pour protéger le fini. Confirmez que toutes les pièces sont incluses.
2. Desserrez les écrous moletés (H), retirez la barre de montage (B) du cadre (G), puis fixez la plaque de montage (B) sur la boîte de sortie avec les vis (C). Assurez-vous que la vis de mise à la terre (E) est fixée à la plaque de montage (B).
3. Insérez la tiges de verre (F) dans le cadre métallique (G), répétez cette étape jusqu'à ce que toutes les tiges de verre soient installées
4. Soulevez le luminaire, enroulez le cordon de sécurité (Q) autour de la barre de montage (B), puis serrez les vis (P) avec une clé Allen.
5. **NOTICE :** Assurez-vous que les fils ne sont pas exposés afin d'éviter tout court-circuit. Fixez le fil de terre vert ou nu du luminaire au fil de cuivre vert ou nu du boîtier de prise avec un écrou de fil (A) ou fixez-le à la vis de terre (E) de la plaque de montage.
6. **NOTICE :** Assurez-vous que les fils ne sont pas exposés afin d'éviter tout court-circuit. Fixer le fil blanc du luminaire au fil blanc du boîtier de prise avec un écrou de fil (A). Enroulez le connecteur de fil avec du ruban isolant afin que celui-ci obture l'extrémité de l'écrou de fil (A), voir le schéma. Voir le schéma 1.
7. **NOTICE :** Assurez-vous que les fils ne sont pas exposés afin d'éviter tout court-circuit. Fixez le fil noir de l'appareil au fil noir du boîtier de prise avec un écrou de fil (A). Enroulez le connecteur de fil avec du ruban isolant afin que celui-ci obture l'extrémité de l'écrou de fil (A), voir le schéma. Voir le schéma 1.
8. Regroupez les fils soigneusement dans la boîte de sortie. Fixez le cadre métallique (G) sur les vis (D) avec les écrous moletés (H).
9. **NOTICE :** Ne pas dépasser la puissance recommandée. **Max 60 W** nominale, **type A19.** (Ampoule(s) non comprise).
10. Fixez l'ampoules sur la douilles (L).
11. Installez le couvercle en verre (J) sur le cadre (G) avec la rondelle en plastique (K), la rondelle (L) et l'écrou hexagonal (M).
12. Installez le couvercle décoratif (N) sur le couvercle en verre (J) avec l'embout (O).
13. Rétablissez l'alimentation du circuit au niveau du disjoncteur ou de la boîte à fusibles.

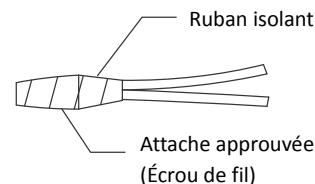
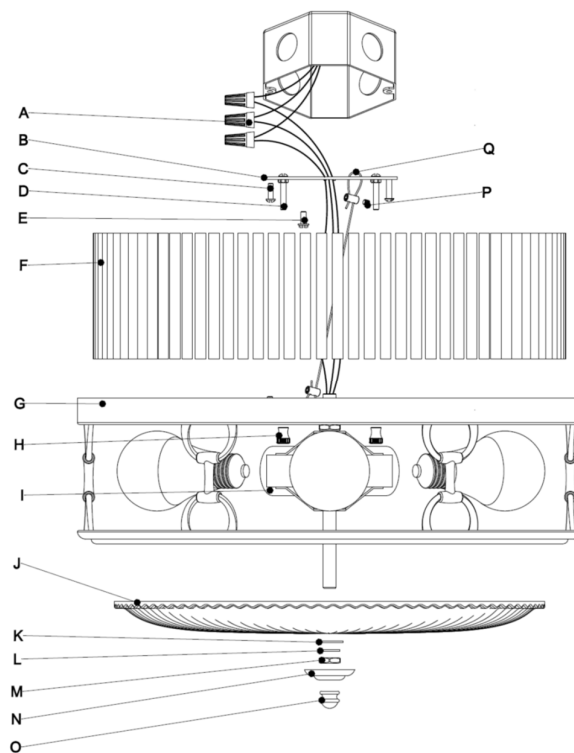


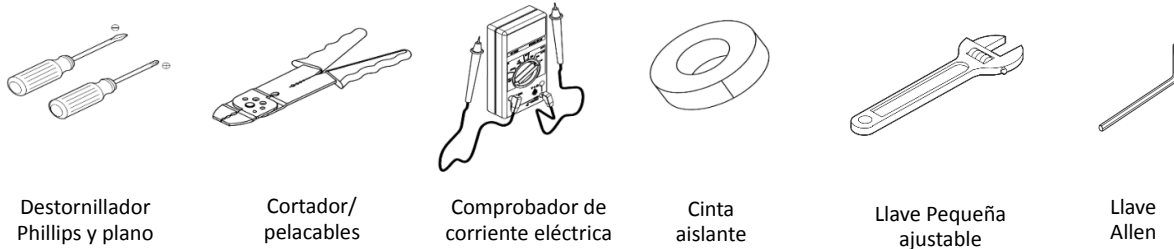
Schéma 1

**NETTOYAGE :** Veuillez nettoyer le projecteur avec un chiffon doux et sec **UNIQUEMENT.** Nettoyez le verre avec un savon doux.

### PREPARACIÓN

1. Guarde su número de modelo para futuras consultas.
2. **PELIGRO: Peligro de electrocución.** Para evitar una descarga eléctrica, apague la alimentación en el disyuntor o en la caja de fusibles antes de comenzar el procedimiento de instalación.
3. **PELIGRO: Peligro de electrocución.** Para evitar descargas eléctricas, asegúrese de que la caja de salida esté conectada correctamente a tierra.
4. **Información importante.** Inspeccione el producto y verifique que no haya daños. Este producto es solo para uso en espacios cerrados. Tenga en cuenta todos los códigos locales.

### HERRAMIENTAS Y MATERIALES NECESARIOS



Destornillador Phillips y plano

Cortador/pelacables

Comprobador de corriente eléctrica

Cinta aislante

Llave Pequeña ajustable

Llave Allen

### INSTALACIÓN DEL ELEMENTO FIJO

1. Extraiga de la caja el elemento fijo y la(s) bolsa(s) de las piezas. Colóquelos sobre un paño limpio y suave para proteger el acabado. Asegúrese de que todas las piezas están incluidas.
2. Afloje las tuercas moleteadas (H), retire la barra de montaje (B) del marco (G), luego fije la placa de montaje (B) sobre la caja de salida con tornillos (C). Asegúrese de que el tornillo de toma a tierra (E) esté montado sobre la placa de montaje (B).
3. Introduzca la varillas de cristal (F) en el marco de metal (G), repita este paso hasta que todas las varillas de cristal estén bien montadas.
4. Levante el accesorio, ate el cordón de seguridad (Q) alrededor de la barra de montaje (B), y luego apriete los tornillos (P) con una llave Allen.
5. **AVISO:** Para evitar cortocircuitos, asegúrese de que los cables no estén pelados. Asegure el cable a tierra verde o pelado del accesorio al cable de cobre verde o pelado que se encuentra en la caja de salida con la tuerca del cable (A) o fíjelo al tornillo a tierra (E) que se encuentra en la placa de montaje.
6. **AVISO:** Para evitar cortocircuitos, asegúrese de que los cables no estén pelados. Fije el cable blanco del elemento fijo al cable blanco que se encuentra en la caja de salida con la tuerca del cable (A). Envuelva el conector del cable con cinta aislante de modo que la cinta selle el extremo de la tuerca para cable (A). Consulte el diagrama 1.
7. **AVISO:** Para evitar cortocircuitos, asegúrese de que los cables no estén pelados. Acople el cable negro del elemento fijo al cable negro que se encuentra en la caja de salida con la tuerca del cable (A). Envuelva el conector del cable con cinta aislante de modo que la cinta selle el extremo de la tuerca para cable (A). Consulte el diagrama 1.
8. Introduzca con cuidado los cables dentro de la caja de salida. Fije el marco de metal (G) a los tornillos (D) con las tuercas moleteadas (H).
9. **AVISO:** ¡No exceda el voltaje recomendado. Clasificación **máxima de 60 W, tipo A19.** (Bombilla(s) no incluidas).
10. Introduzca las bombillas en las tomas correspondientes (I).
11. Monte la cubierta de cristal (J) sobre el marco (G) con una arandela de plástico (K), una arandela (L) y una tuerca hexagonal (M).
12. Monte la cubierta decorativa (N) sobre la cubierta de cristal (J) con el remate (O).
13. Vuelva a conectar la alimentación del circuito en el disyuntor o la caja de fusibles.

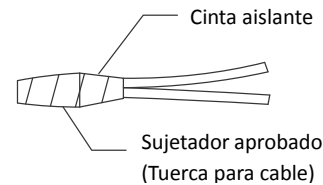
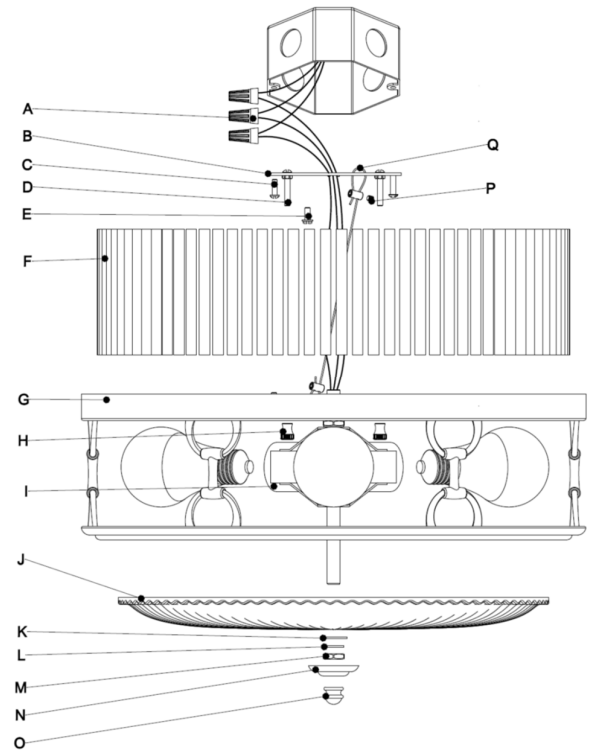


Diagrama 1

**LIMPIEZA:** Limpie el elemento fijo **SOLAMENTE** con un paño suave y seco. Limpie las partes de cristal con un jabón suave.