

Installation Instructions

Valve Trim

Record your model number:
Noter le numéro de modèle:
Anoté su número de modelo: _____

Français, page 21
Español, página 40

KOHLER®

Thank You for Choosing KOHLER

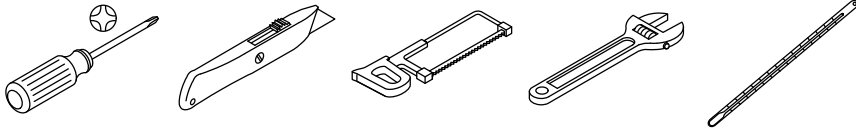
Need help? Contact our Customer Care Center.

- USA/Canada: 1-800-4KOHLER (1-800-456-4537) Mexico: 001-800-456-4537
- Service parts: kohler.com/serviceparts
- Care and cleaning: kohler.com/clean
- Patents: kohlercompany.com/patents

Warranty

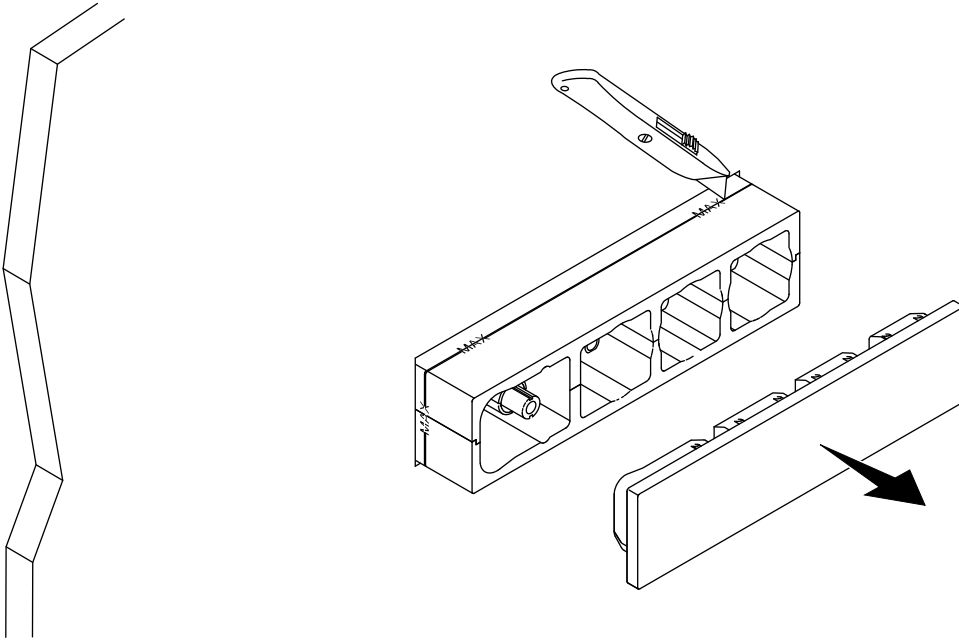
This product is covered under the **KOHLER® Faucet Lifetime Limited Warranty**, found at kohler.com/warranty. For a hardcopy of warranty terms, contact the Customer Care Center.

Tools and Materials



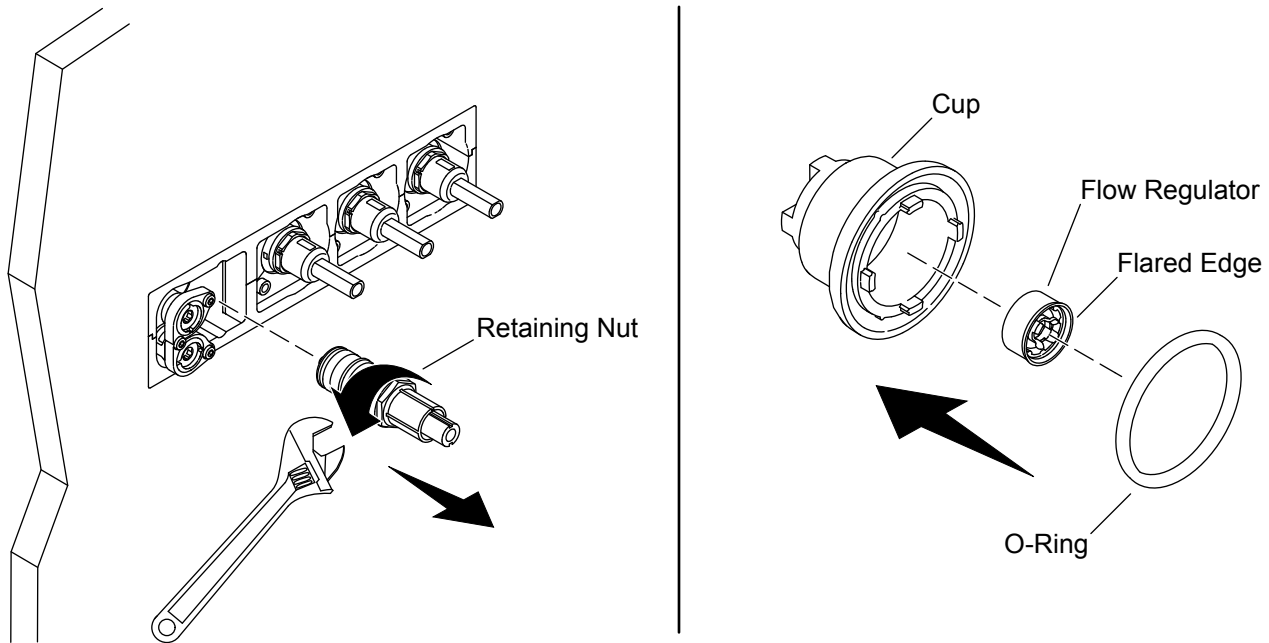
Thermometer

1. Trim the Guard



- Remove the protective cover.
- Trim the foam guard flush with the finished wall.

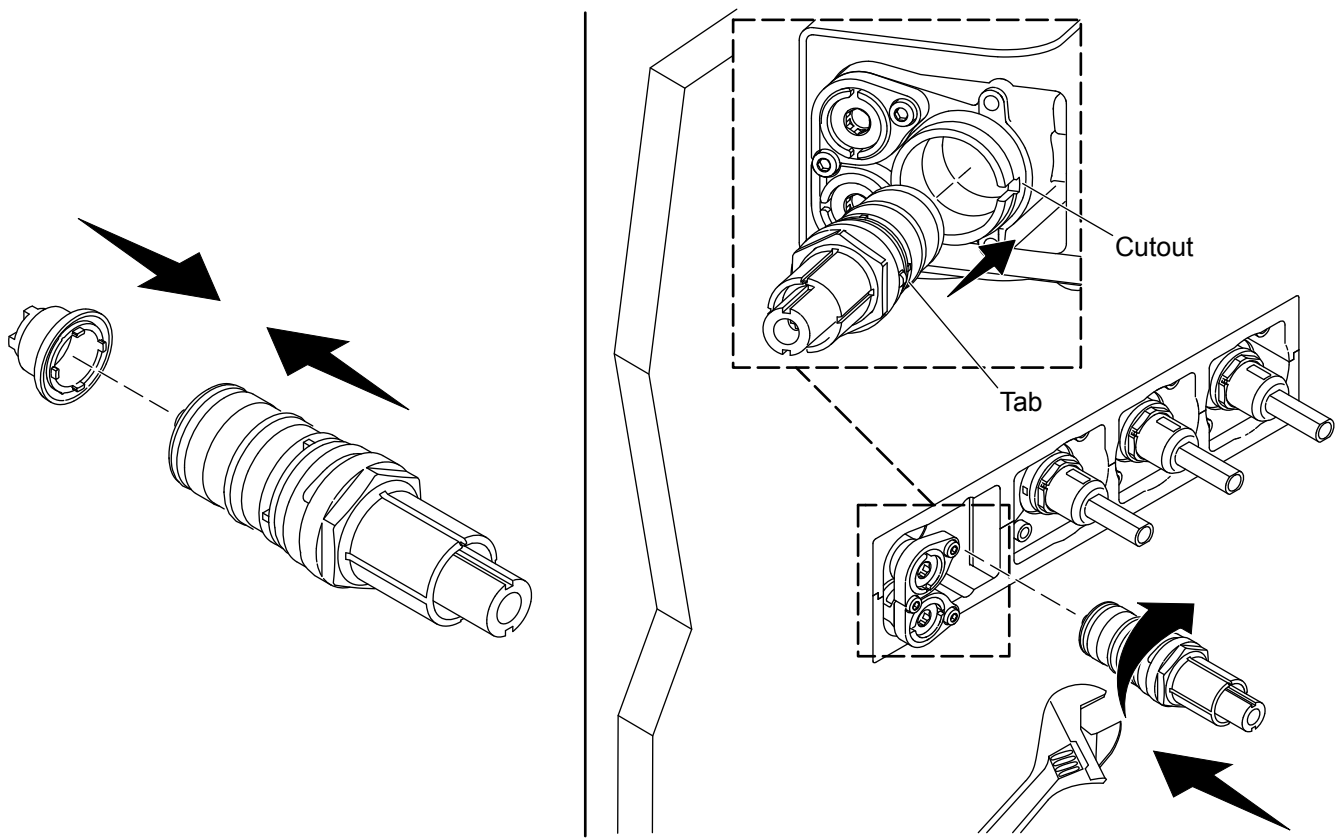
2. Assemble the Flow Regulator



NOTE: Sections 2 and 3 are only required for regions with a minimum flow restriction of 1.8 gpm (6.8 lpm) per shower. If the region the valve is installed in does not have this restriction, continue to the “Install the Mounting Frame” section.

- Turn OFF the water supply to the valve.
- Open the outlets to release the pressure in the valve.
- Loosen the retaining nut on the thermostatic cartridge.
- Pull the cartridge straight out from the valve.
- Locate the spare kit that contains the cup, flow regulator, and O-ring.
- Position the flared edge of the flow regulator outward and press into the cup.
- Install the O-ring into the groove in the cup.

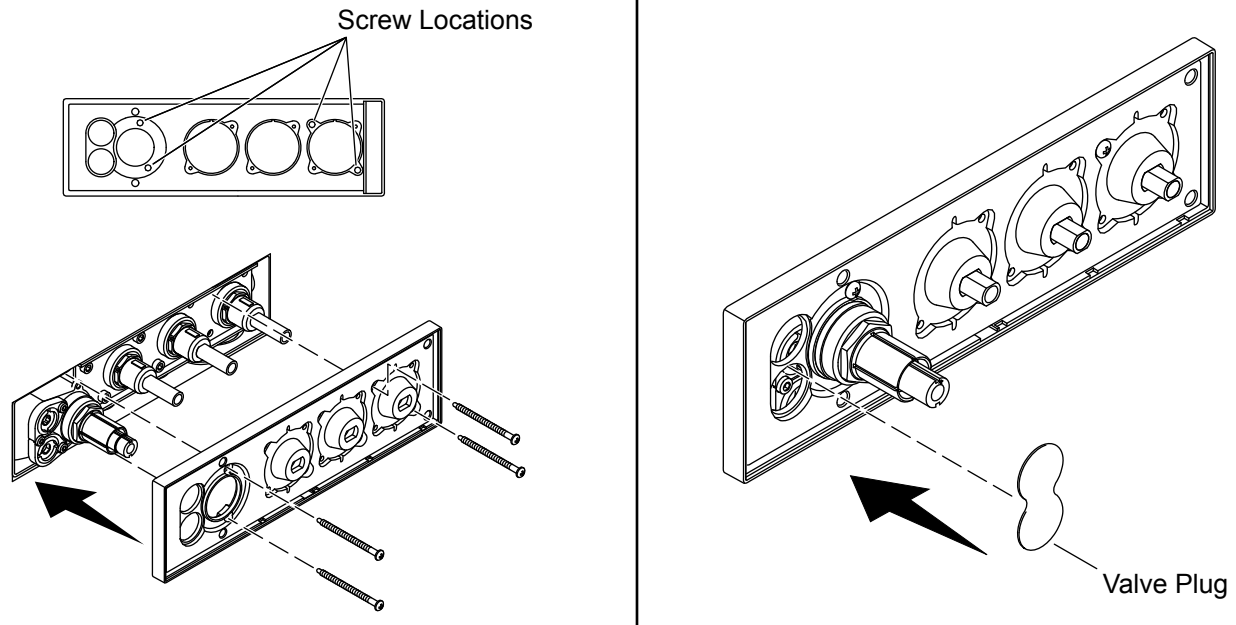
3. Install the Flow Regulator



NOTE: Verify that the tab on the thermostatic cartridge is aligned with the cutout in the valve body when reinstalling.

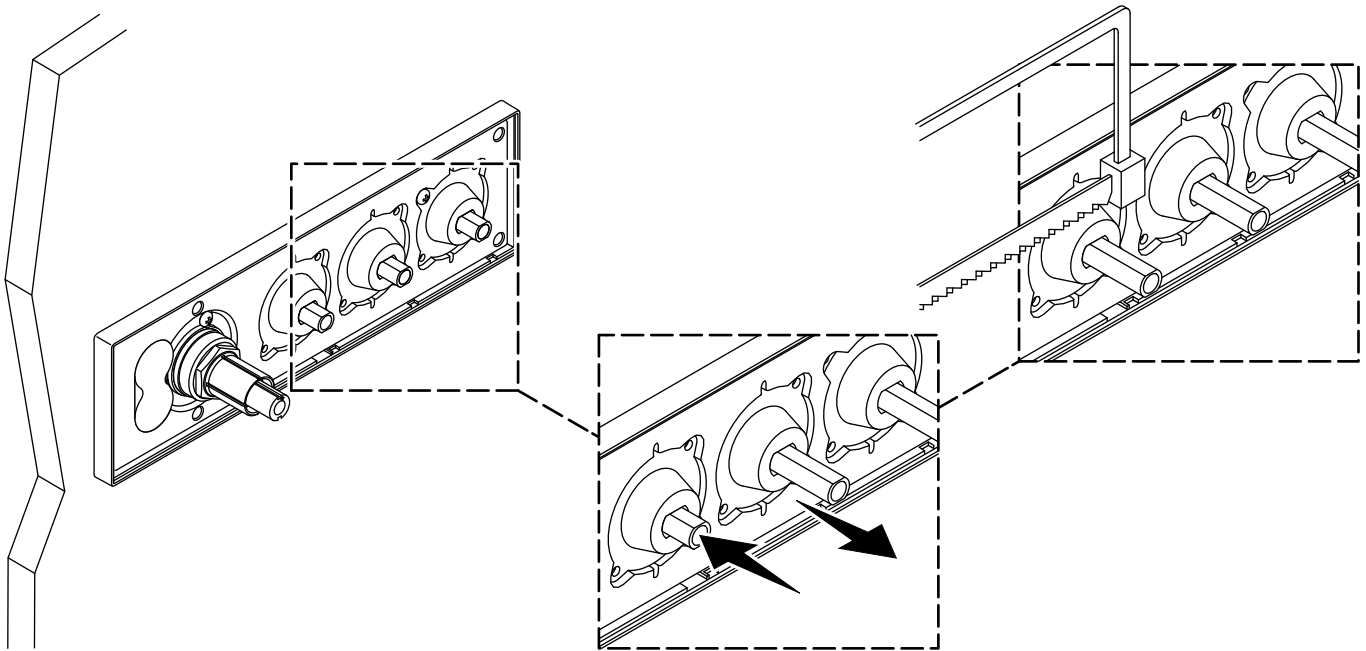
- Install the cup to the back of the thermostatic cartridge by engaging the four tabs into the notches on the cartridge.
- Push the cartridge into the valve body.
- Thread the nut to secure the cartridge.

4. Install the Mounting Frame



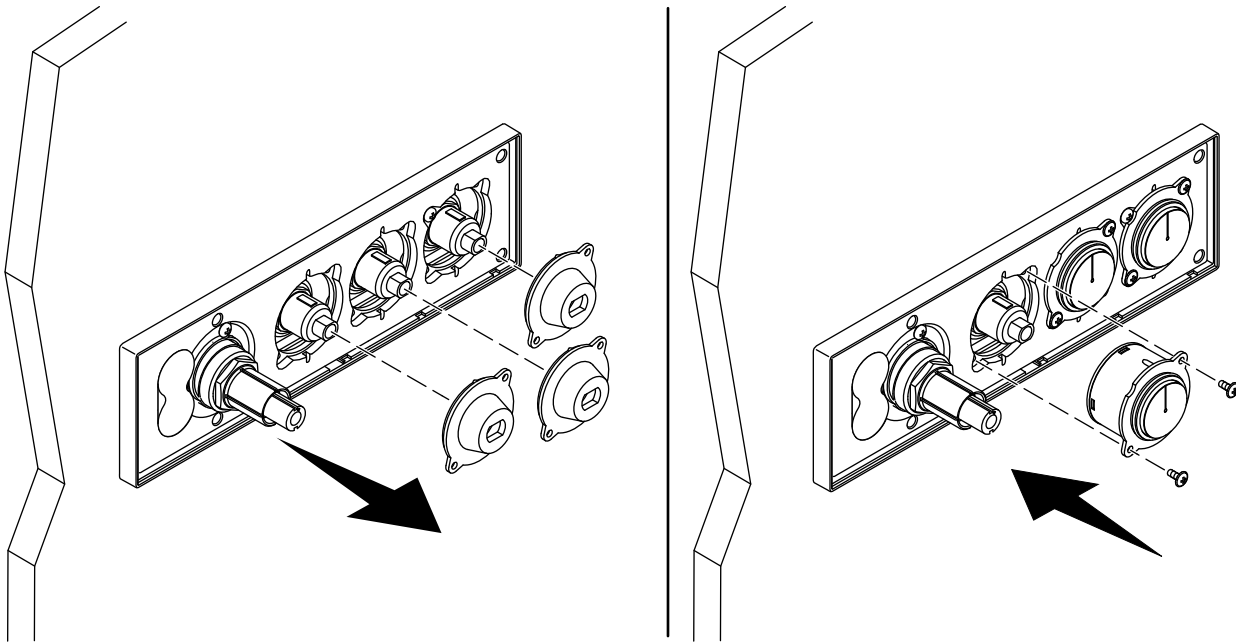
- Attach the mounting frame to the valve using the four provided screws.
- Press the valve plug onto the cartridge opening.

5. Trim the Stems



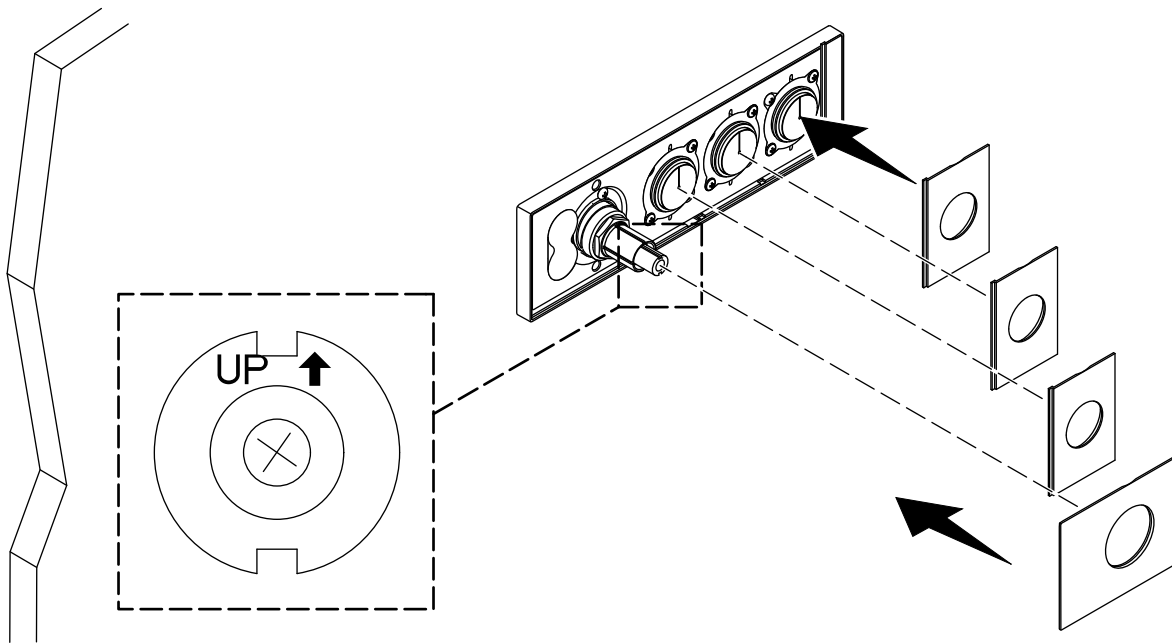
- Press the valve stems so that each one is in the extended position.
- Trim each valve stem flush with the trim guides.

6. Install the Buttons



- Remove the trim guides and retain the screws.
- Install the buttons with the previously retained screws.
- Verify that the line on the button is oriented up when installed.

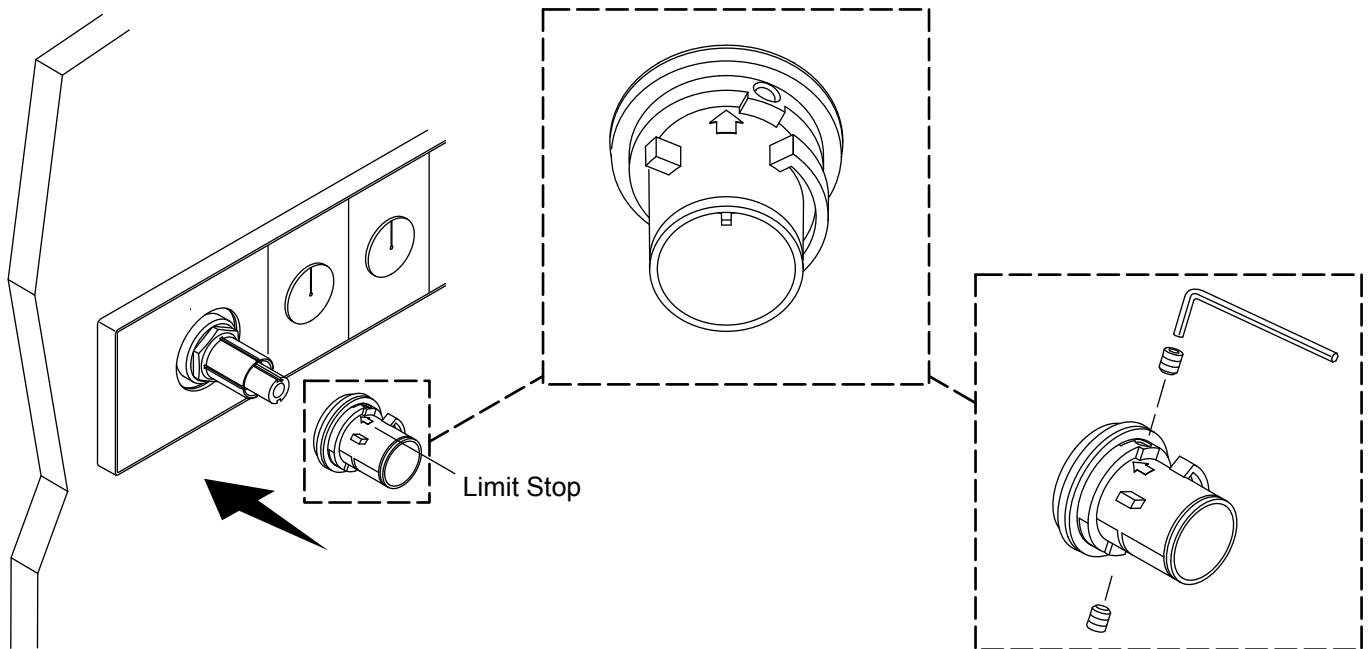
7. Install the Trim Tiles



NOTE: The trim tiles for the outlet buttons contain icons that correspond to specific shower fittings. Position the proper trim tile over the outlet button for the corresponding fitting.

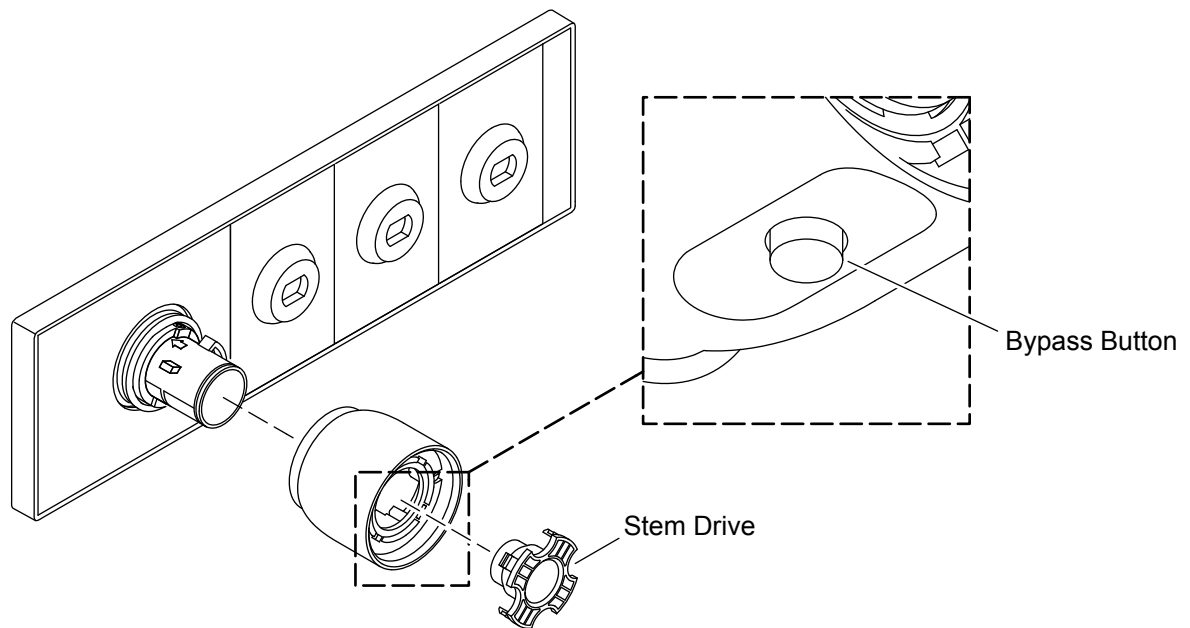
- Align the proper trim tile over the outlet button on the right side of the valve.
- Snap the trim tile into place.
- Install the remaining trim tiles over the corresponding outlet buttons.
- Verify that the word "UP" on the stem extension is positioned up.
- Install the large trim tile for the control knob over the thermostatic cartridge.
- Verify that all the trim tiles are snapped into place.

8. Install the Limit Stop



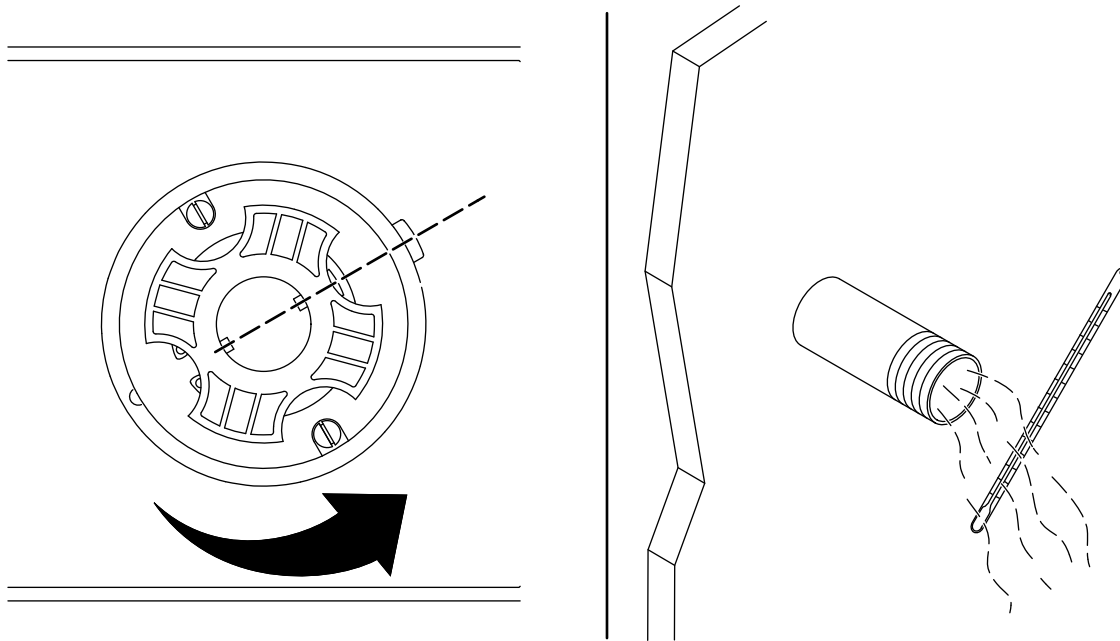
- Orient the limit stop so that the tabs are in the ten and two o'clock positions.
- Secure the limit stop setscrews with the provided 2-1/2 mm hex wrench.

9. Install the Control Knob



- Position the control knob on the limit stop with the bypass button pointing down.
- Press the stem drive onto the control knob.

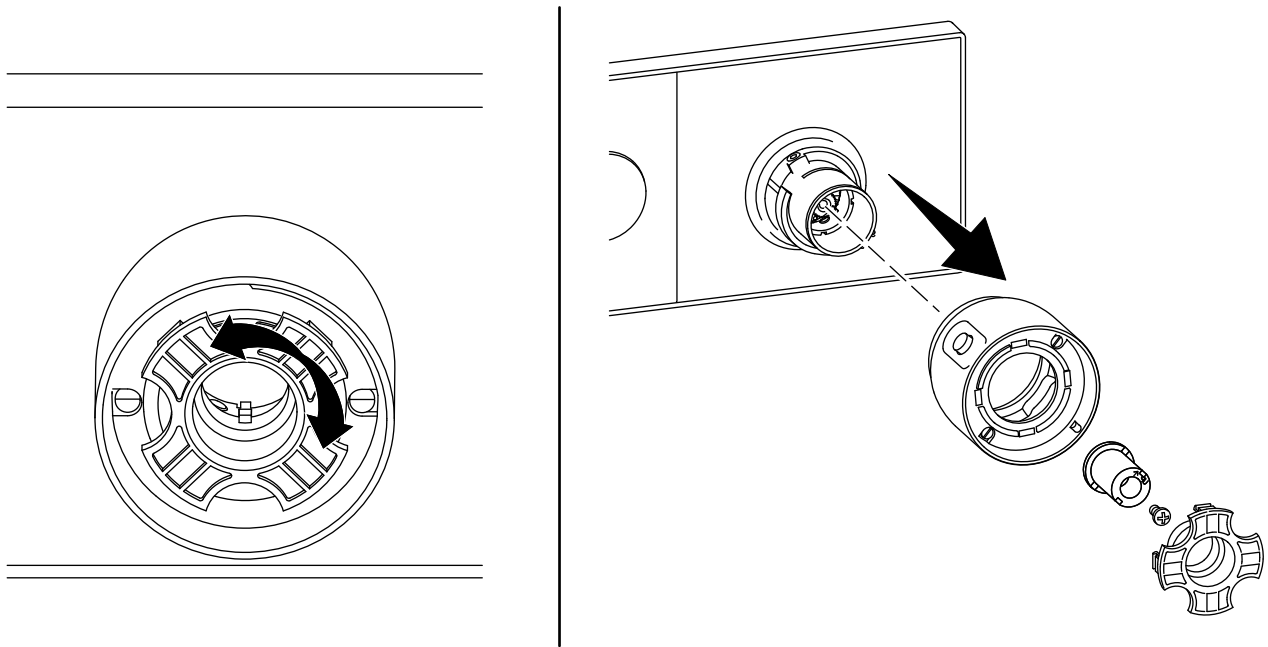
10. Check the Water Temperature



⚠ WARNING: Risk of personal injury. If the water temperature is set too high, scalding will occur. The water temperature should never be set above 120°F (49°C).

- Rotate the control knob counterclockwise until the knob stops and the bypass button is in the two o'clock position.
- Press one of the outlet buttons to turn ON the water.
- Allow the water to flow for several minutes to stabilize the water temperature.
- Hold a thermometer in the water stream to check the temperature.
- If the water temperature stabilizes at or just below 120°F (49°C), continue to the “Install the Control Knob Components” section.

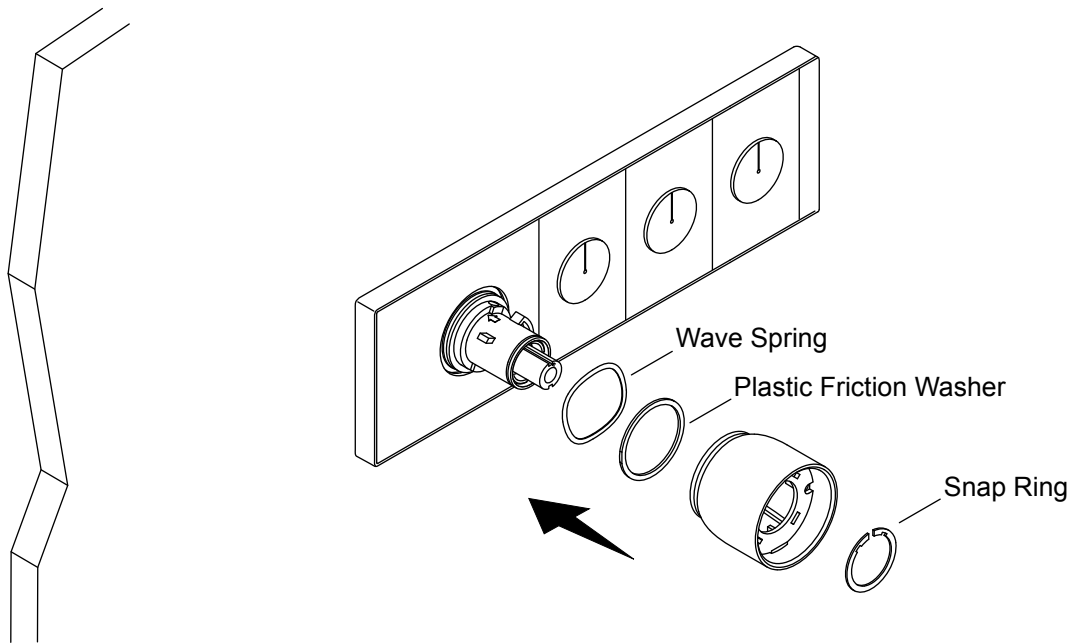
11. Set the Water Temperature



NOTE: The following step is only required if the water temperature at the high temperature limit stop is too low or exceeds 120°F (49°C).

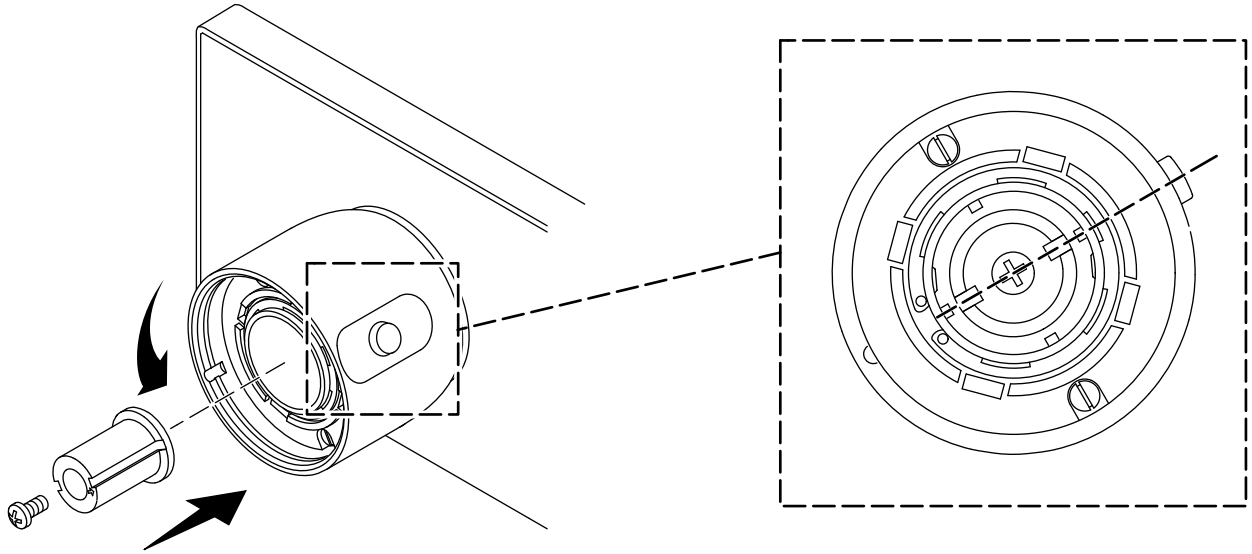
- Remove the control knob from the valve.
- Separate the stem drive from the control knob.
- Using the stem drive, rotate the stem extension to increase or decrease the water temperature until the temperature stabilizes at or just below 120°F (49°C).
- Remove the stem drive, screw, and stem extension once the desired water temperature is reached.
- Turn OFF the water.

12. Install the Control Knob Components



- Remove the control knob from the valve.
- Install the wave spring and the plastic friction washer.
- Reinstall the control knob with the bypass button pointing down.
- Install the snap ring.

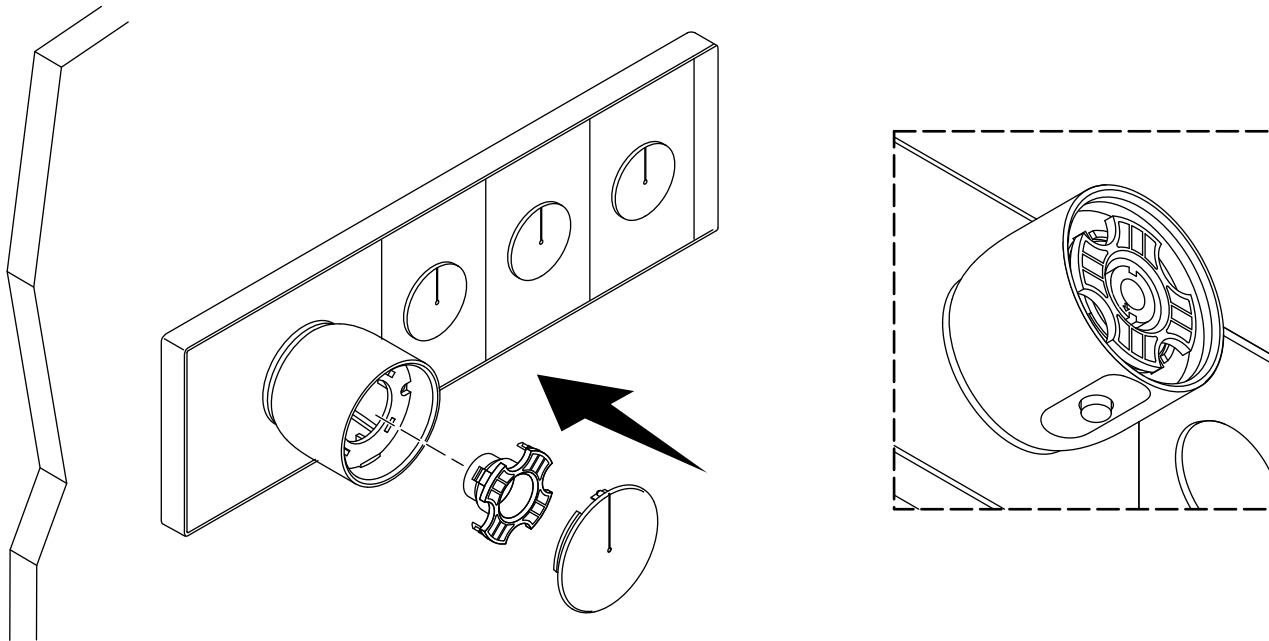
13. Reinstall the Stem Extension



NOTE: If the maximum temperature did not need to be adjusted, proceed to the next step.

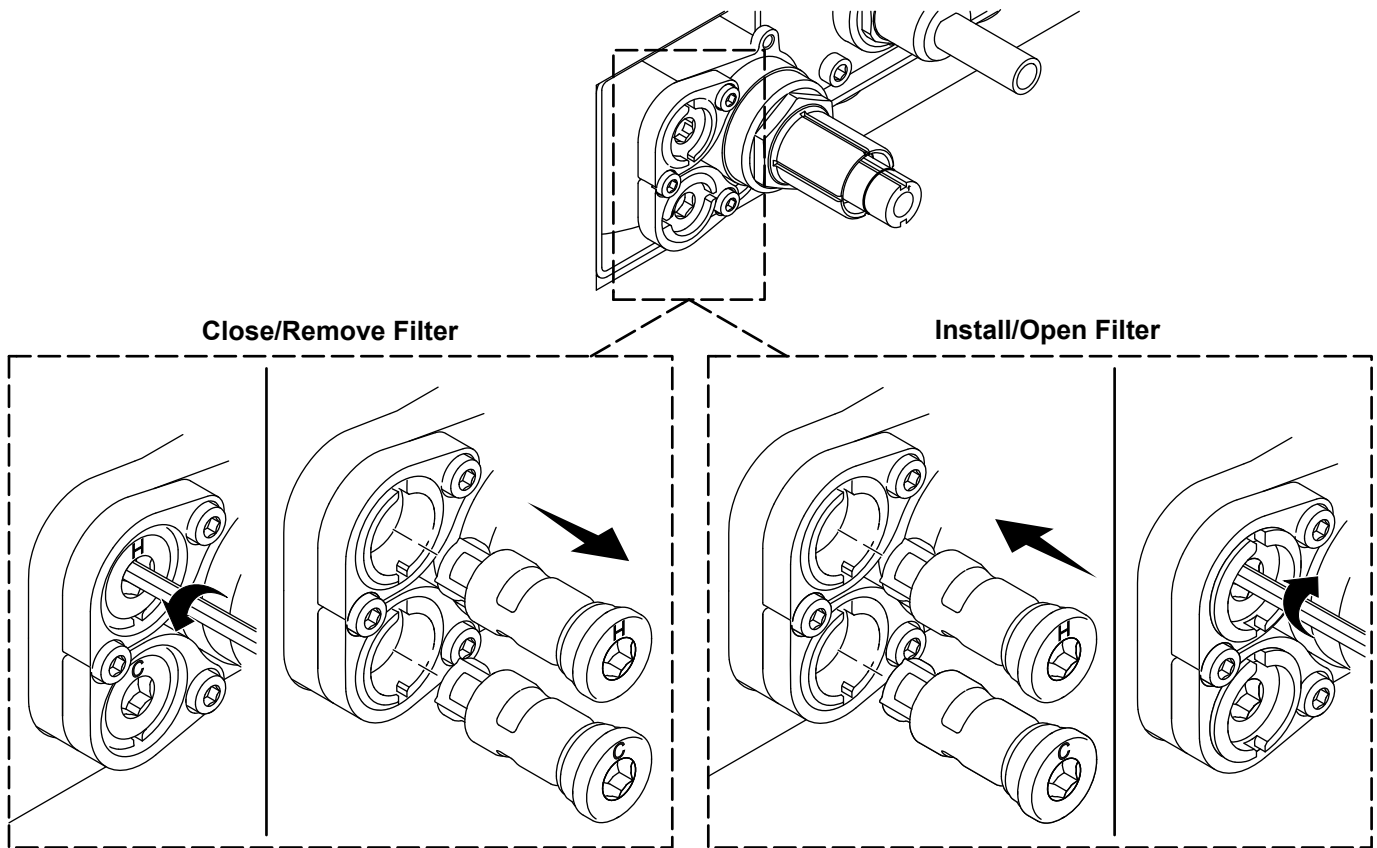
- Press in the bypass button and turn the control knob counterclockwise until the knob engages with the high temperature stop.
- Reinstall the stem extension with the grooves aligned with the bypass button.
- Secure the stem extension with the screw.

14. Complete the Installation



- Reinstall the stem drive.
- Rotate the control knob until the bypass button points down.
- Repeat steps 10-14 as needed to increase or decrease the maximum water temperature.
- Install the cap onto the control knob.
- Check the operation of the temperature control knob, bypass button, and high temperature limit stop setting.

Close/Open the Filter Stops



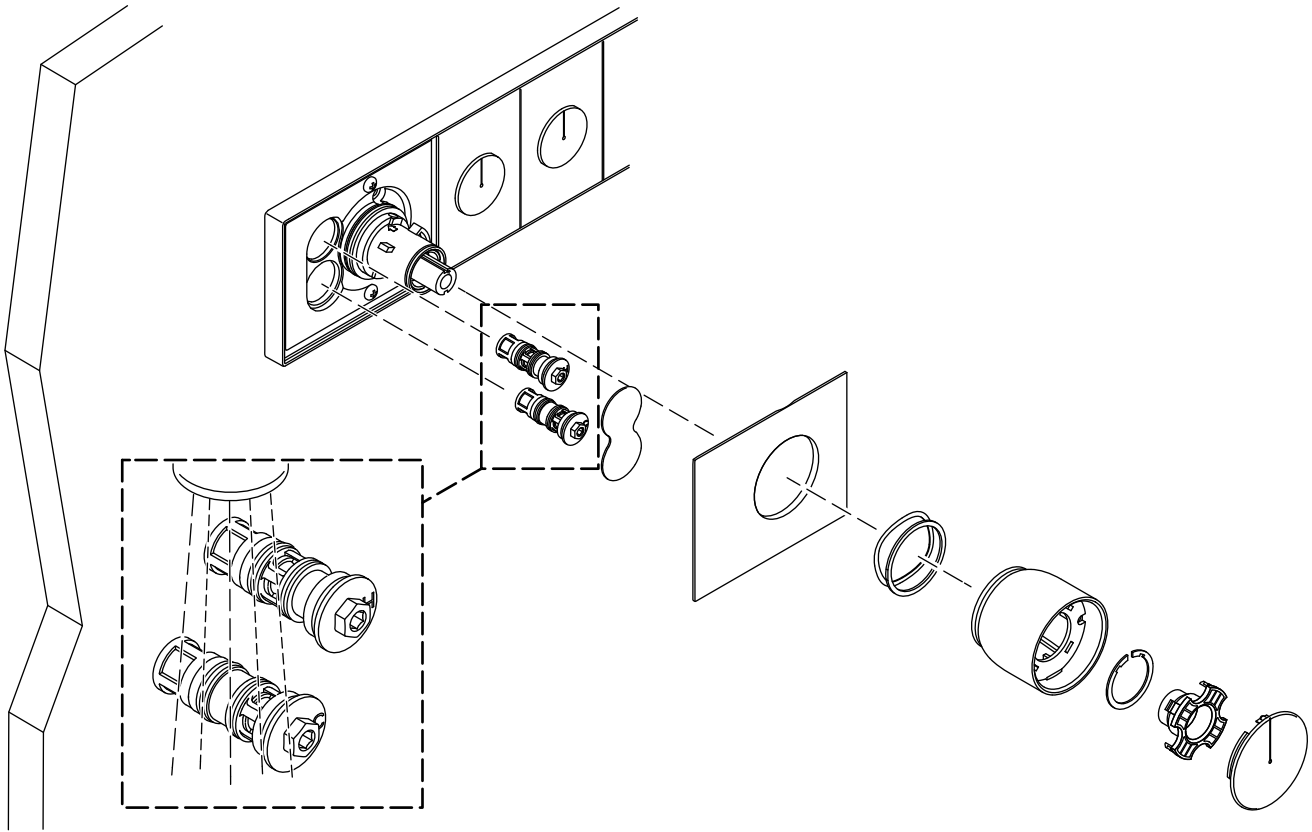
Close/Remove Filter

- ❑ **Close Filter Stop:** Using a hex wrench or hex bit, rotate the filter assembly counterclockwise until the filter stop body is tight. This closes the filter stop.
- ❑ **Remove Filter:** Continue to rotate the filter assembly counterclockwise until the filter breaks free from the filter stop body. Rotate the filter counterclockwise until the filter can be removed.

Install/Open Filter

- ❑ **Install Filter:** Insert the filter into the filter stop body. Rotate the filter clockwise until the filter is fully threaded into the filter stop body.
- ❑ **Open Filter Stop:** Continue rotating the filter and filter stop body clockwise until the filter stop body cannot rotate anymore. The filter stop body is now open.

Cleaning the Screens



NOTE: The cartridges are not interchangeable. Make note of the hot and cold positions during removal.

- Turn OFF the water supply to the valve.
- Remove the control knob components.
- Remove the trim plate and the valve plug.
- Unthread the cartridges from the valve. Note the hot and cold positions for reinstallation.
- Rinse any debris from the filter screens.
- Inspect the check valve and O-rings. Replace as necessary.
- Reinstall the cartridges in the proper ports.
- Reinstall the valve plug and trim plate.
- Reinstall the control knob components.
- Turn ON the water supply to the valve.

Troubleshooting

This troubleshooting guide is for general aid only. For warranty service, contact your dealer or wholesale distributor, or contact the Customer Care Center using the information located in the front of this manual.

Symptom	Probable Cause	Recommended Action
1. The water outlet only produces hot or cold water.	<p>A. The filter screens are blocked.</p> <p>B. The hot and cold inlet supplies are reversed.</p>	<p>A. Clean the filter screens.</p> <p>B. Contact the Customer Care Center for instructions on reversing the hot and cold service stops.</p>
2. The flow rate fluctuates or is reduced.	<p>A. The flow button is turned down.</p> <p>B. The filter screens are blocked.</p> <p>C. The water supply stops are partially closed.</p> <p>D. The minimum flow rate is not sufficient for proper valve operation.</p> <p>E. External condition such as low water pressure.</p> <p>F. The inlet temperature differentials are not sufficient.</p> <p>G. The thermostatic cartridge does not perform correctly.</p>	<p>A. Press the flow button to turn the water OFF and then back ON. Rotate the flow button clockwise to increase the flow.</p> <p>B. Clean the filter screens.</p> <p>C. Fully open the water supply stops.</p> <p>D. Increase the flow rate to the valve.</p> <p>E. Adjust the low water pressure.</p> <p>F. Adjust the inlet temperature differentials as needed.</p> <p>G. Replace the thermostatic cartridge.</p>
3. Low or no flow from the shower fitting.	<p>A. The flow button is turned down.</p> <p>B. The water supply stops are closed.</p> <p>C. The filter screens are blocked.</p> <p>D. The cartridge filter screens are blocked.</p> <p>E. The flow control cartridge is not functioning.</p>	<p>A. Press the flow button to turn the water OFF and then back ON. Rotate the flow button clockwise to increase the flow.</p> <p>B. Fully open the water supply stops.</p> <p>C. Clean the hot and cold supply filter screens. Clean the shower fitting filter screen.</p> <p>D. Clean the thermostatic cartridge and flow cartridge filter screens.</p> <p>E. Replace the flow control cartridge.</p>
4. The blended temperature drifts.	<p>A. The operating conditions have changed.</p>	<p>A. No action is required.</p>
5. Hot water in the cold water supply or cold water in the hot water supply.	<p>A. The hot/cold filter inserts are swapped.</p> <p>B. Indicates crossflow.</p>	<p>A. Inspect the depth of the hot/cold inserts within the surrounding stop ring. If the hot and cold inserts are at different depths; close the water supply stops, remove the inserts, inspect the seals, and swap the hot and cold position.</p> <p>B. Replace the check valves.</p>
6. The maximum blend temperature setting is too hot or too cold.	<p>A. Indicates incorrect maximum temperature setting.</p>	<p>A. Refer to the temperature adjustment steps.</p>
7. Water is leaking from the valve body.	<p>A. The seal(s) are worn or damaged.</p> <p>B. Water leaks around the cartridge stem.</p>	<p>A. Obtain a service kit and replace the seal(s).</p> <p>B. Replace the thermostatic cartridge.</p>

Symptom	Probable Cause	Recommended Action
8. The control knob is stiff to operate.	A. Impaired movement of the internal components. B. The supply pressures are too high.	A. Replace the cartridge. B. Install the flow regulator.
9. The flow button sticks or does not pop up correctly.	A. The flow button is dragging on the trim plate. B. The stem adapter was cut too short or not square.	A. Remove the trim plate and check the operation. B. Replace the button with the trim guide and confirm the cut length per the installation instructions.
10. The flow button is stiff or does not rotate freely.	A. The flow button is dragging on the trim plate. B. The button assembly is improperly aligned with the stem adapter. C. The stem adapter is improperly installed on the flow cartridge.	A. Remove the trim plate and check the operation. B. Remove the button assembly and reinstall with the internal tabs aligned with the stem flats. C. Remove the stem and reinstall, aligning the grooves inside the stem to drive the tabs on the cartridge.

Instructions d'installation

Robinetterie

Merci d'avoir choisi KOHLER

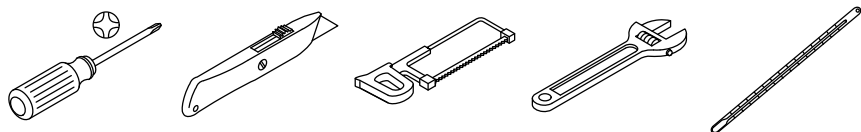
Besoin d'aide? Appeler notre centre de services à la clientèle.

- USA/Canada : 1-800-4KOHLER (1-800-456-4537) Mexique : 001-800-456-4537
- **Pièces d'entretien** : kohler.com/serviceparts
- **Entretien et nettoyage** : kohler.com/clean
- **Brevets** : kohlercompany.com/patents

Garantie

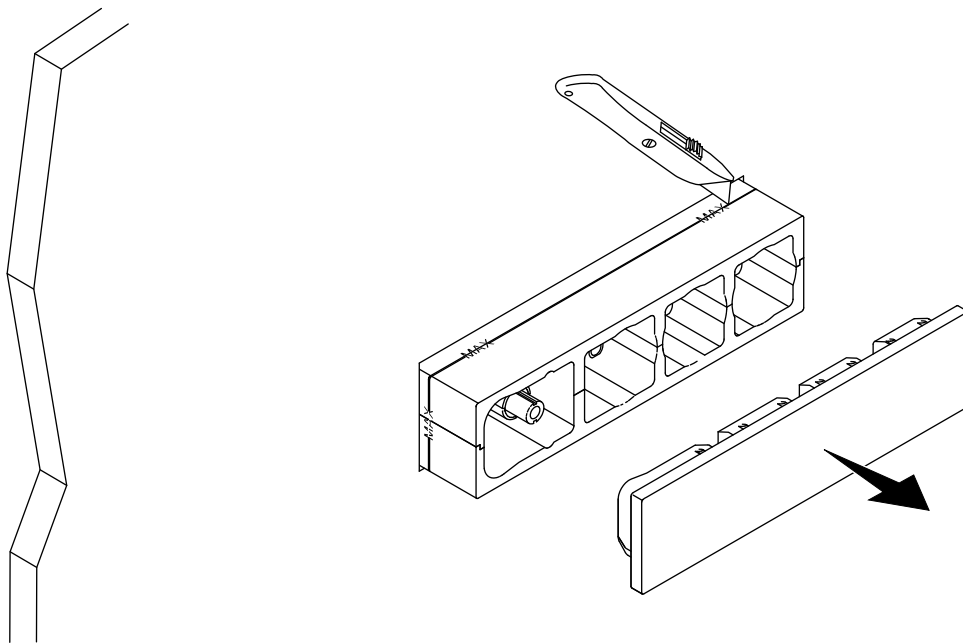
Ce produit est couvert sous la **garantie à vie limitée des robinets KOHLER®**, fournie sur le site kohler.com/warranty. Pour obtenir une copie imprimée des termes de la garantie, s'adresser au centre de services à la clientèle.

Outils et matériel



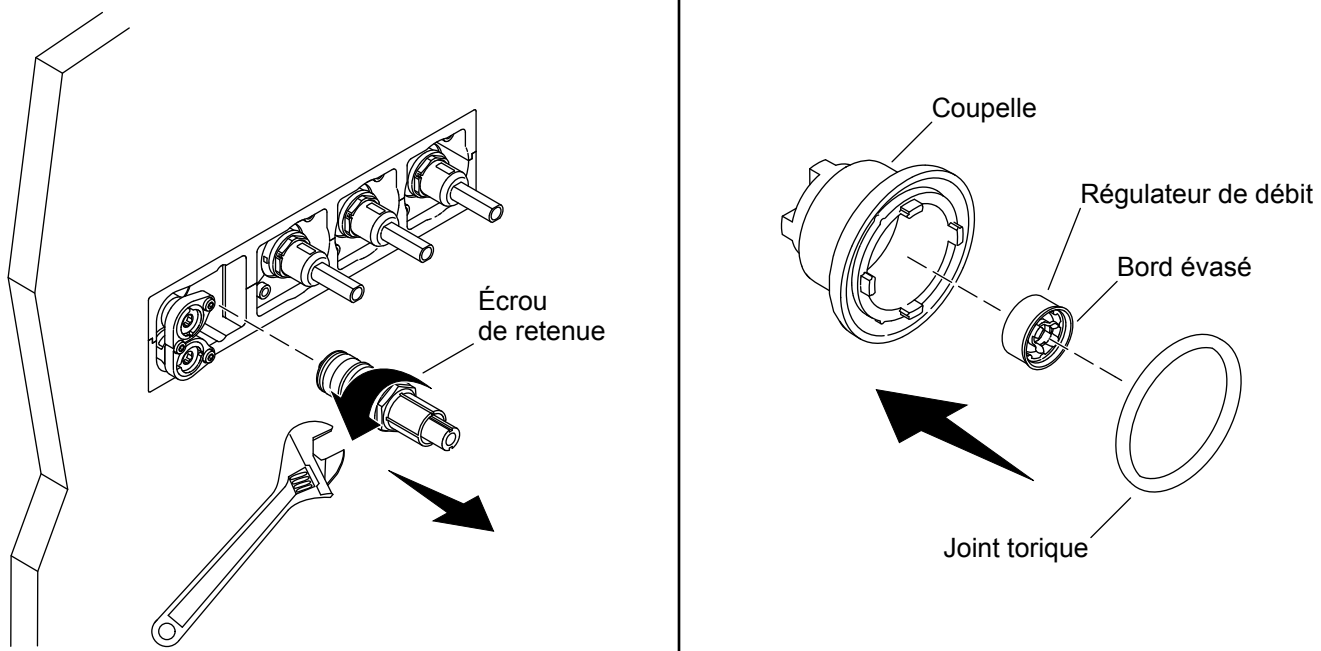
Thermomètre

1. Tailler le dispositif de protection



- Retirer le couvercle de protection.
- Tailler le dispositif de protection en mousse à ras du mur fini.

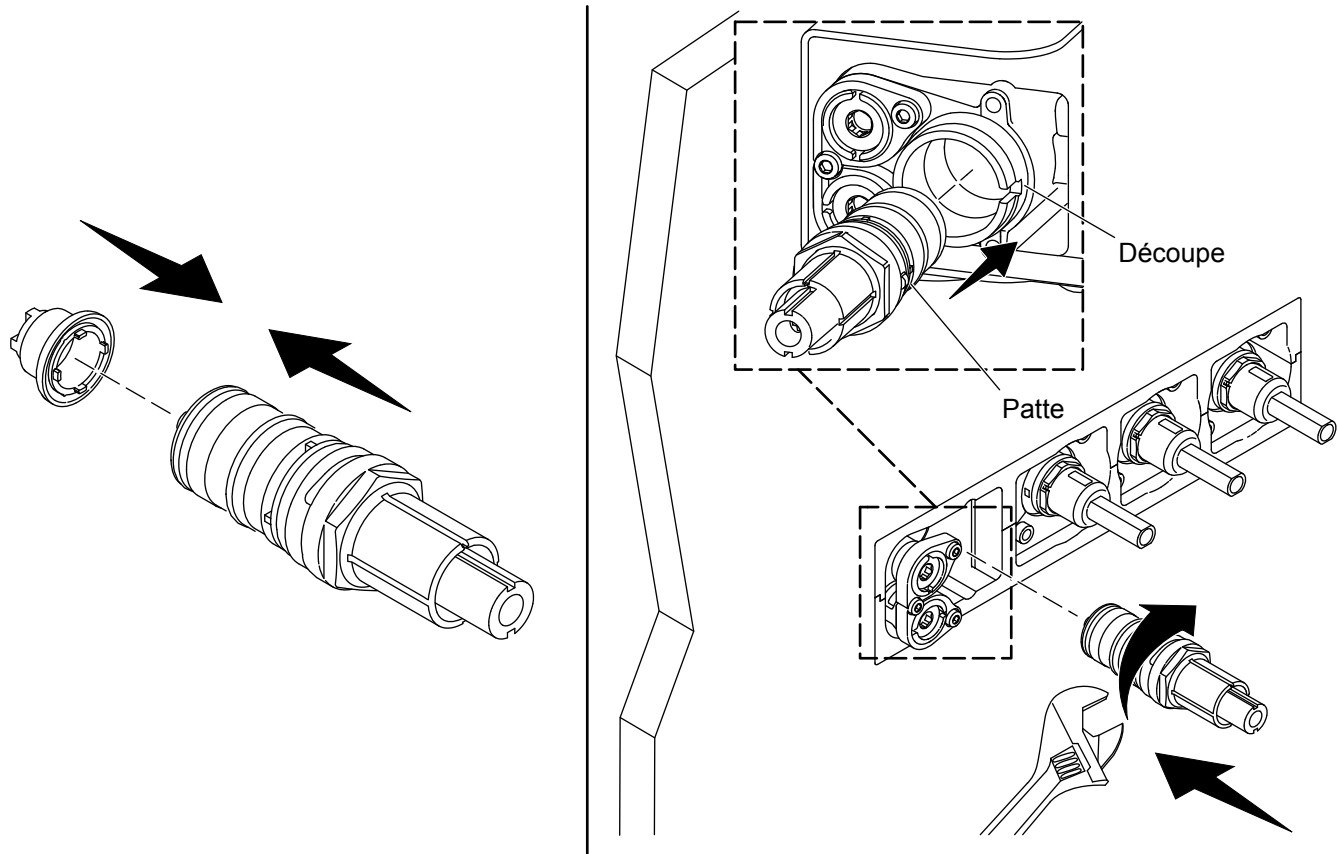
2. Assembler le régulateur de débit



REMARQUE : Les sections 2 et 3 sont seulement requises pour les régions ayant une restriction de débit minimum de 1,8 gpm (6,8 lpm) par douche. Si la région dans laquelle la vanne est installée n'a pas cette restriction, passer à la section « Installer le cadre de fixation ».

- Couper l'alimentation en eau vers la vanne.
- Ouvrir les orifices de sortie pour relâcher la pression dans la vanne.
- Desserrer l'écrou de retenue et le tirer sur la cartouche thermostatique.
- Tirer la cartouche tout droit hors de la vanne.
- Rechercher la trousse de réserve qui comprend la coupelle, le régulateur de débit et le joint torique.
- Positionner le bord évasé du régulateur de débit vers l'extérieur et l'enfoncer dans la coupelle.
- Installer le joint torique dans la rainure dans la coupelle.

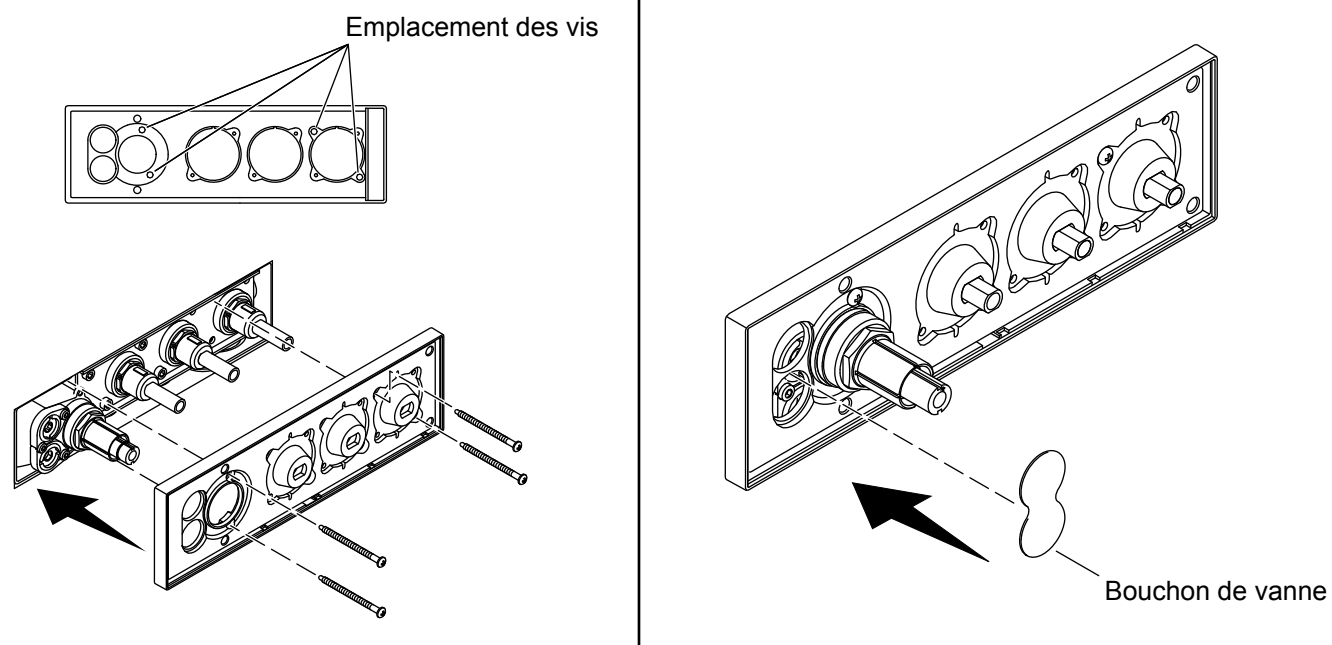
3. Installer le régulateur de débit



REMARQUE : Vérifier que la patte se trouvant sur la cartouche thermostatique est alignée avec la découpe dans le corps de vanne lors de la réinstallation.

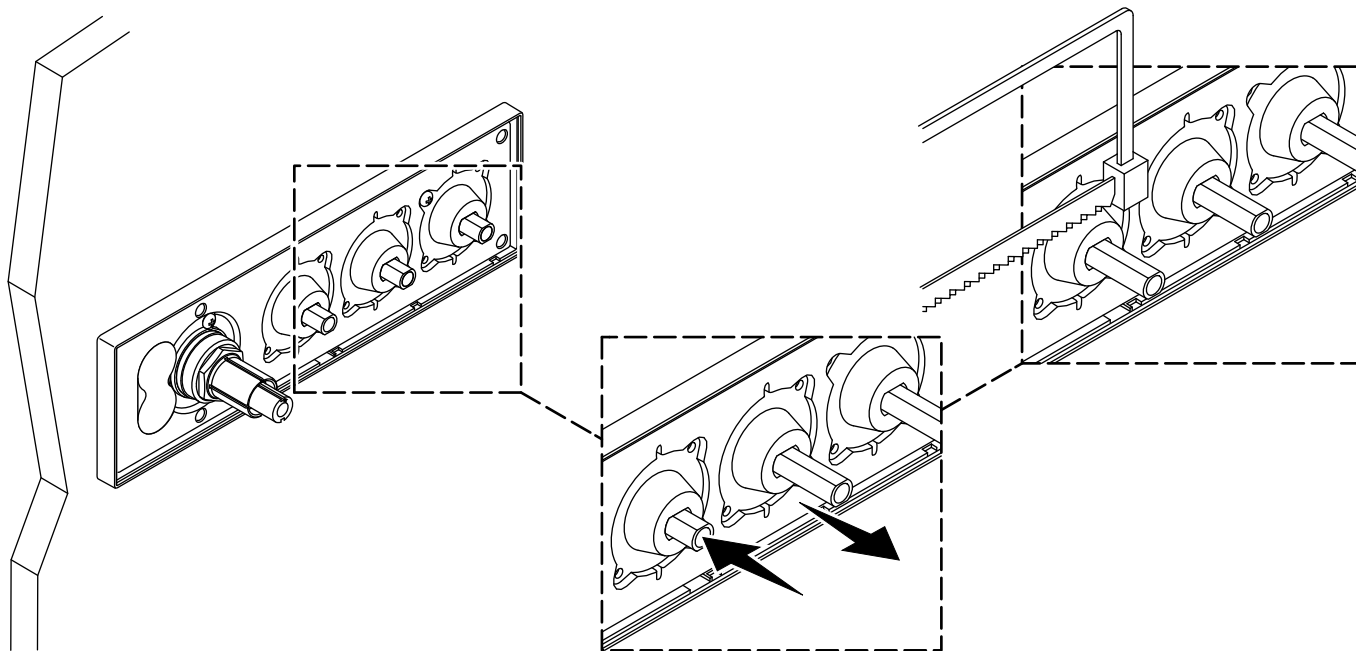
- Installer la coupelle sur l'arrière de la cartouche thermostatique en engageant les quatre pattes dans les encoches sur la cartouche.
- Insérer la cartouche le corps de la vanne.
- Enfiler l'écrou pour fixer la cartouche en place.

4. Installer le cadre de montage



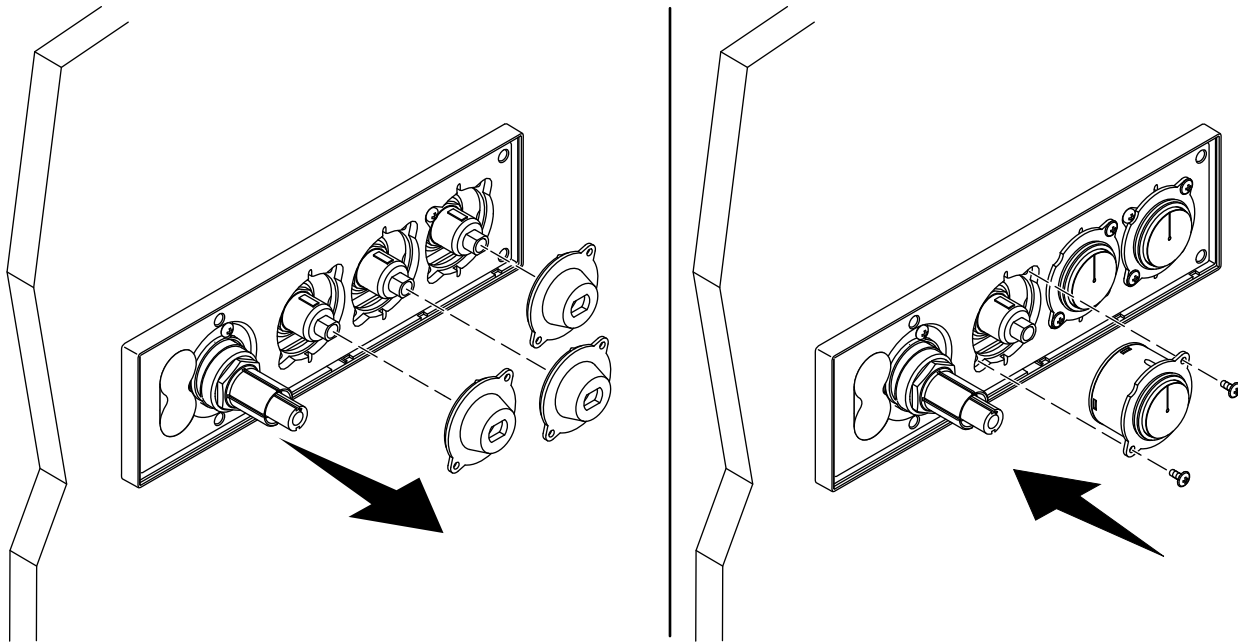
- Attacher le support de fixation sur la vanne en utilisant les quatre vis fournies.
- Enfoncer le bouchon de la vanne sur l'ouverture de la cartouche.

5. Couper les tiges



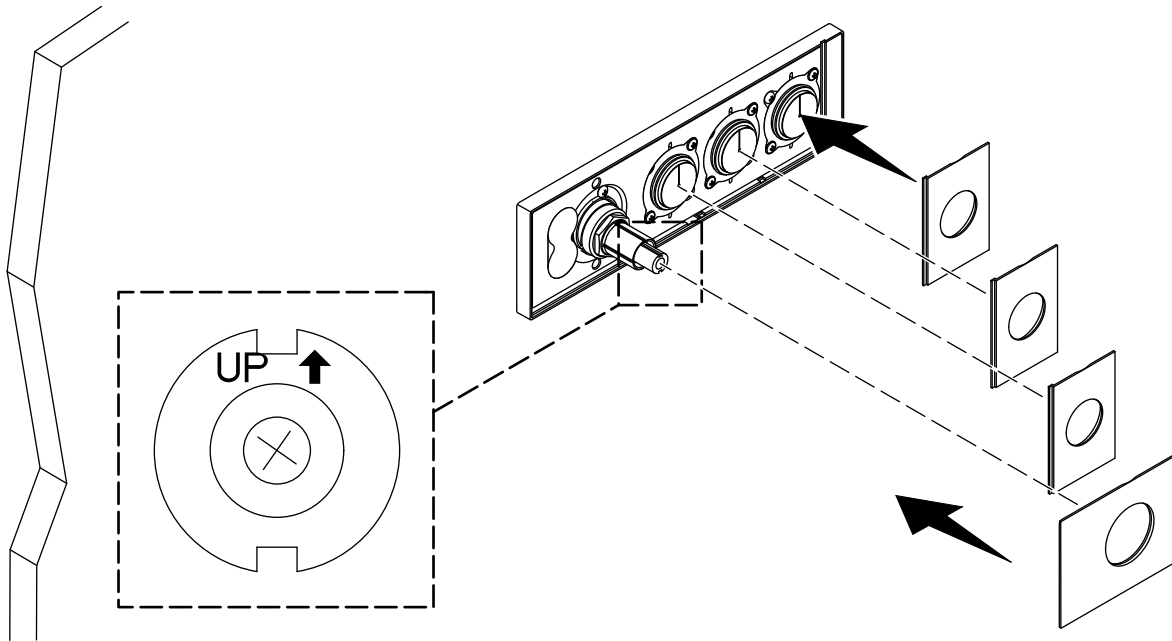
- Enfoncer les tiges de vanne de manière à ce que chacune d'entre elles se trouve en position prolongée.
- Tailler chaque tige de vanne à ras des guides de coupe.

6. Installer les boutons



- Retirer les guides de coupe et conserver les vis.
- Installer les boutons avec les vis conservées auparavant.
- Vérifier que la ligne sur le bouton est orientée vers le haut après installation.

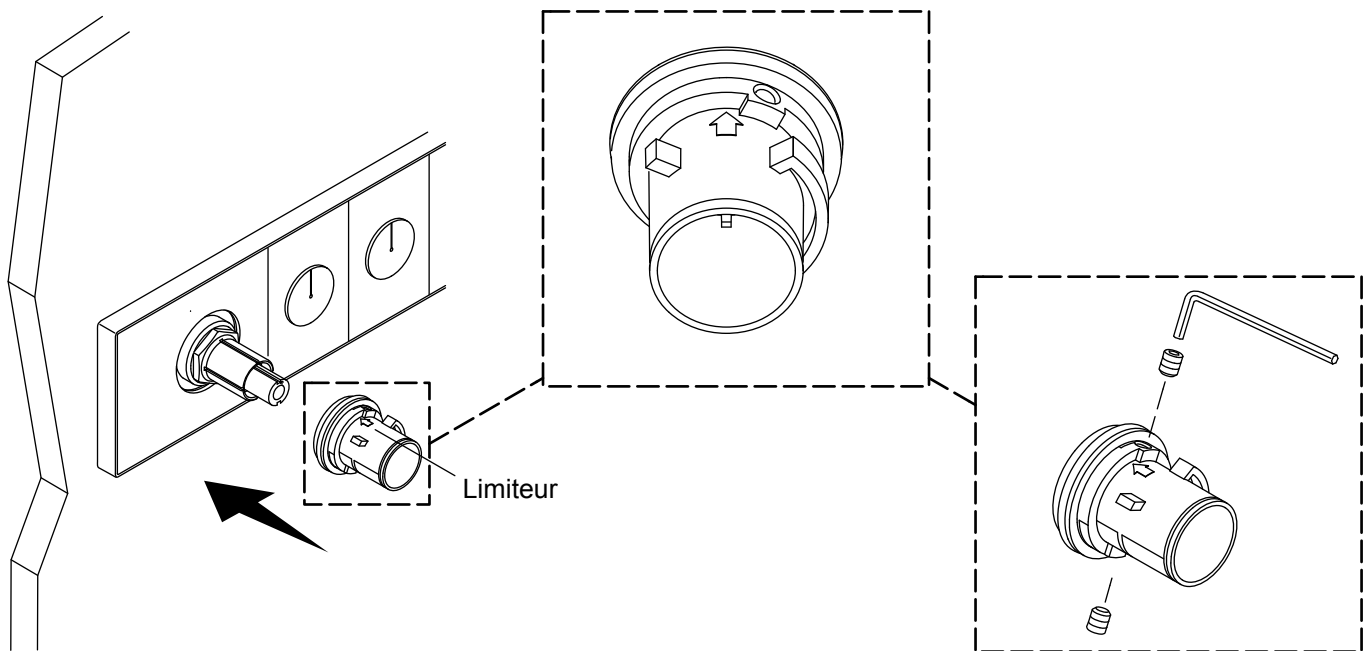
7. Installer les carreaux de garniture



REMARQUE : Les carreaux de garniture pour les boutons de l'orifice de sortie comprennent des icônes qui correspondent à des raccords spécifiques de la douche. Positionner le carreau de garniture par-dessus le bouton de l'orifice de sortie pour le raccord correspondant.

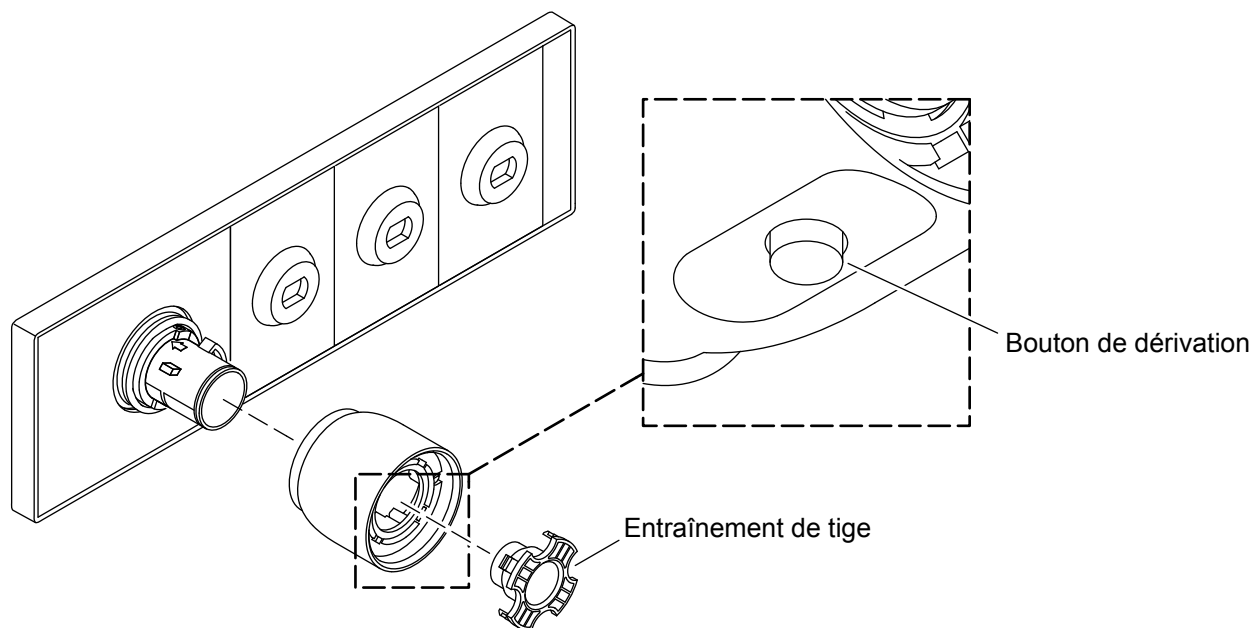
- Aligner le carreau de garniture adéquat par-dessus le bouton de l'orifice de sortie sur le côté droit de la vanne.
- Enclencher le carreau de garniture en place.
- Installer les carreaux de garniture restants par-dessus les boutons de l'orifice de sortie correspondant.
- Vérifier que le mot « UP » (Vers le haut) sur la rallonge de la tige est positionné vers le haut.
- Installer le grand carreau de garniture pour le bouton de commande par-dessus la cartouche thermostatique.
- Vérifier que tous les carreaux de garniture sont enclenchés en place.

8. Installer le limiteur



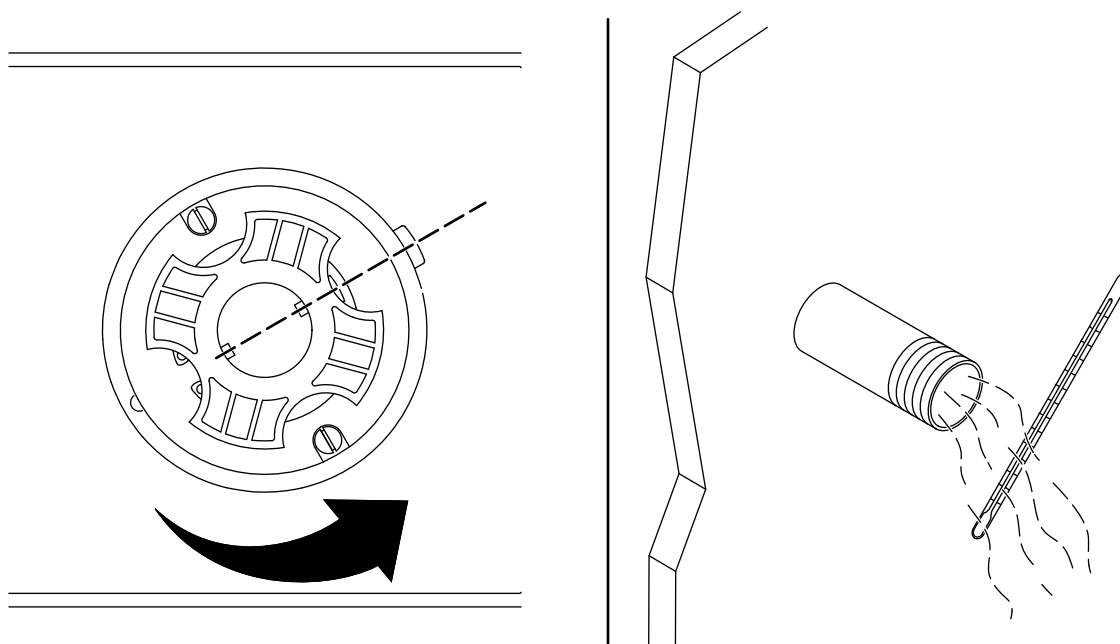
- Orienter le limiteur de manière à ce que les pattes se trouvent aux positions d'horloge de dix et deux heures.
- Fixer solidement les vis d'arrêt du limiteur avec la clé hexagonale de 2-1/2 mm fournie.

9. Installer le bouton de commande



- Positionner le bouton de commande sur le limiteur avec le bouton de dérivation dirigé vers le bas.
- Enfoncer l'entraînement de tige sur le bouton de commande.

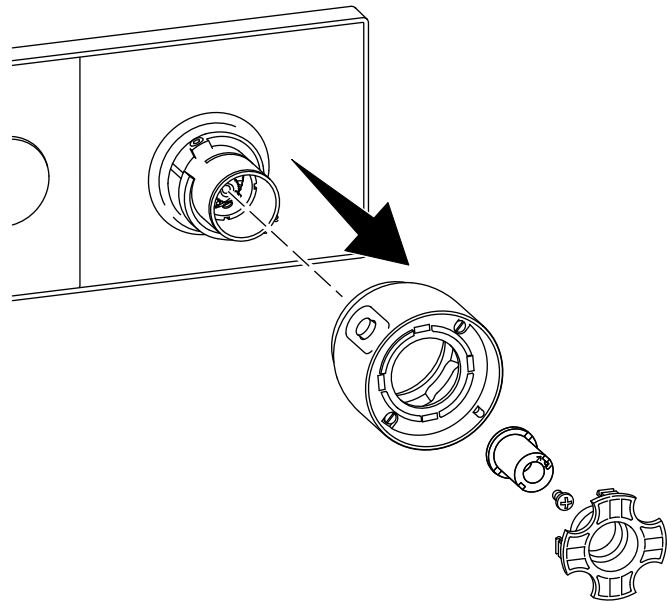
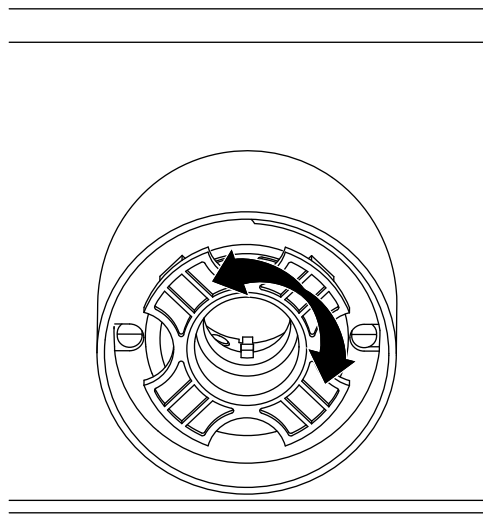
10. Vérifier la température de l'eau



⚠ AVERTISSEMENT : Risque de blessures. Des brûlures peuvent se produire si la température de l'eau est trop élevée. La température de l'eau ne doit jamais être réglée au-dessus de 120 °F (49 °C).

- Tourner le bouton de commande dans le sens antihoraire jusqu'à ce que le bouton s'arrête et que le bouton de dérivation se trouve à la position de deux heures.
- Appuyer sur l'un des boutons de l'orifice de sortie pour mettre l'eau en marche.
- Laisser couler l'eau pendant plusieurs minutes pour stabiliser la température de l'eau.
- Tenir un thermomètre dans le courant d'eau pour vérifier la température.
- Si la température de l'eau se stabilise à 120 °F (49 °C) ou juste en dessous, passer à la section « Installer les composants du bouton de commande ».

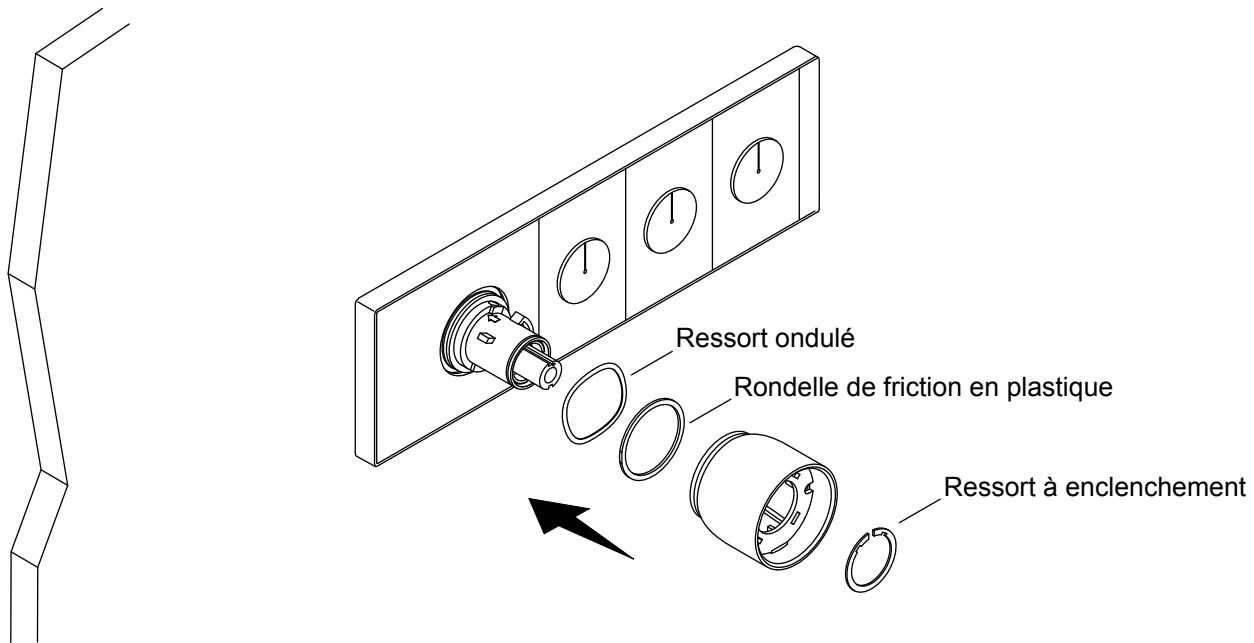
11. Régler la température de l'eau



REMARQUE : L'étape suivante est uniquement requise si la température de l'eau au niveau du limiteur de température élevée est trop basse ou si elle dépasse 120 °F (49 °C).

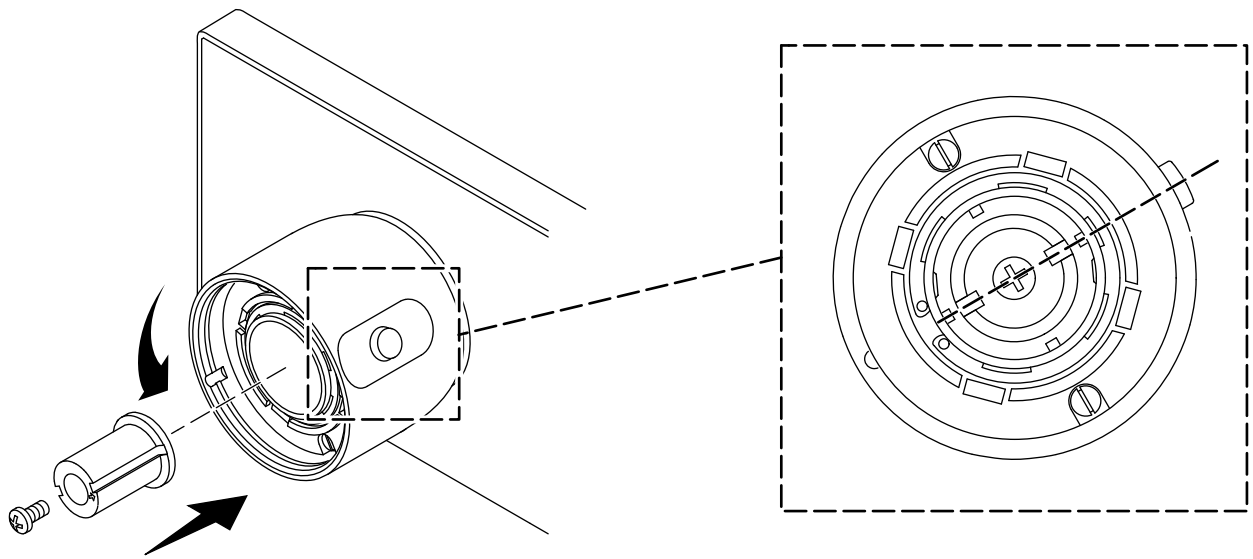
- Retirer le bouton de commande de la vanne.
- Séparer l'entraînement de la tige du bouton de commande.
- En utilisant l'entraînement de la tige, tourner la rallonge de la tige pour augmenter ou diminuer la température de l'eau jusqu'à ce que la température se stabilise à 120 °F (49 °C) ou juste en dessous.
- Retirer l'entraînement de la tige, la vis, et la rallonge de la tige une fois que la température souhaitée pour l'eau est atteinte.
- Couper l'eau.

12. Installer les composants du bouton de commande



- Retirer le bouton de commande de la vanne.
- Installer le ressort ondulé et la rondelle de friction en plastique.
- Réinstaller le bouton de commande avec le bouton de dérivation dirigé vers le bas.
- Installer le circlip.

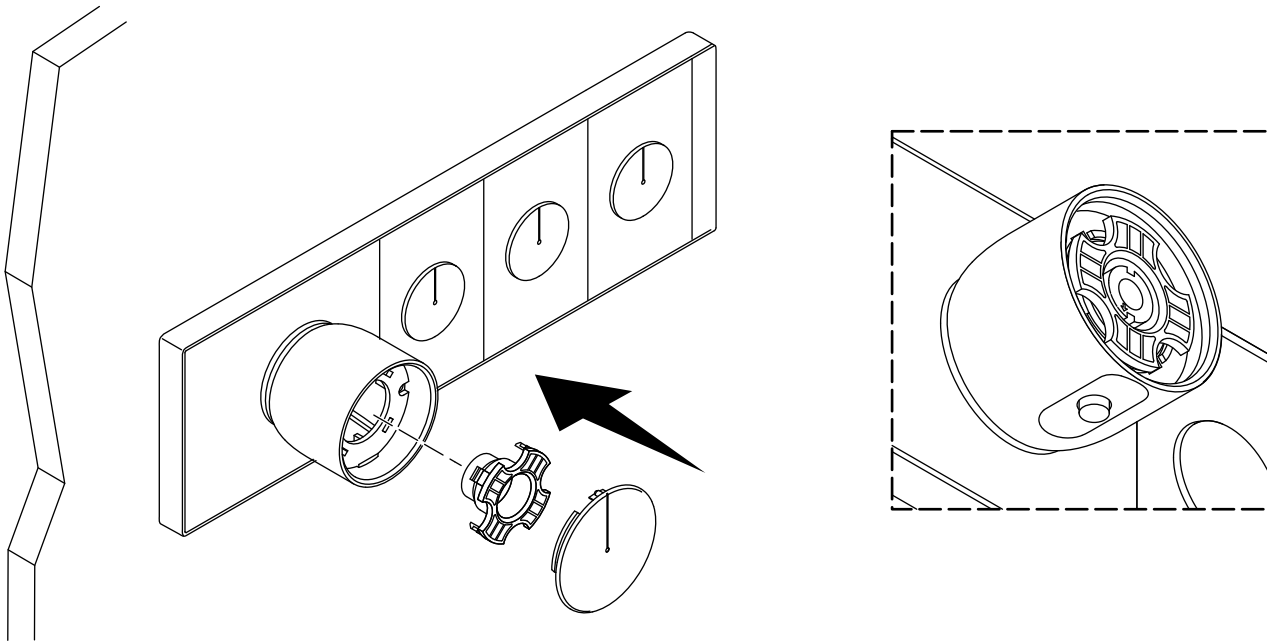
13. Réinstaller la rallonge de tige



REMARQUE : Si aucun réglage de température maximale n'était nécessaire, passer à l'étape suivante.

- Appuyer sur le bouton de dérivation et tourner le bouton de commande dans le sens antihoraire jusqu'à ce que le bouton s'engage avec la butée de température élevée.
- Réinstaller la rallonge de la tige avec les rainures alignées avec le bouton de dérivation.
- Fixer la rallonge de la tige avec la vis.

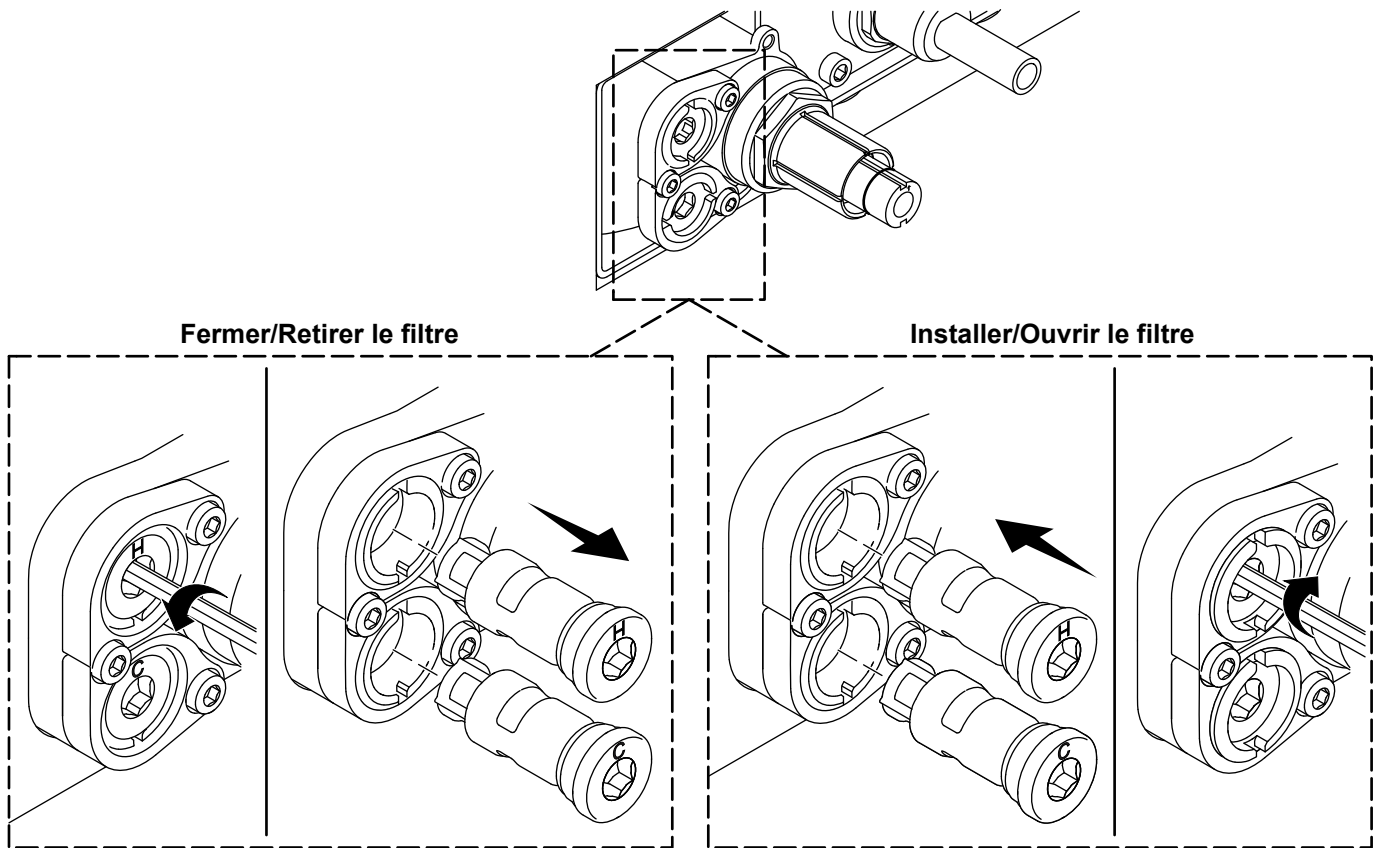
14. Terminer l'installation



- Réinstaller l'entraînement de la tige.
- Tourner le bouton de commande jusqu'à ce que le bouton de dérivation soit dirigé vers le bas.
- Répéter les étapes 10 à 14 au besoin pour augmenter ou diminuer la température maximale de l'eau.
- Installer le capuchon sur le bouton de commande.
- Vérifier le fonctionnement du bouton de commande de température et du bouton de dérivation, ainsi que le réglage du limiteur de température élevée.

Fermer/Ouvrir les butées de filtre

F
R

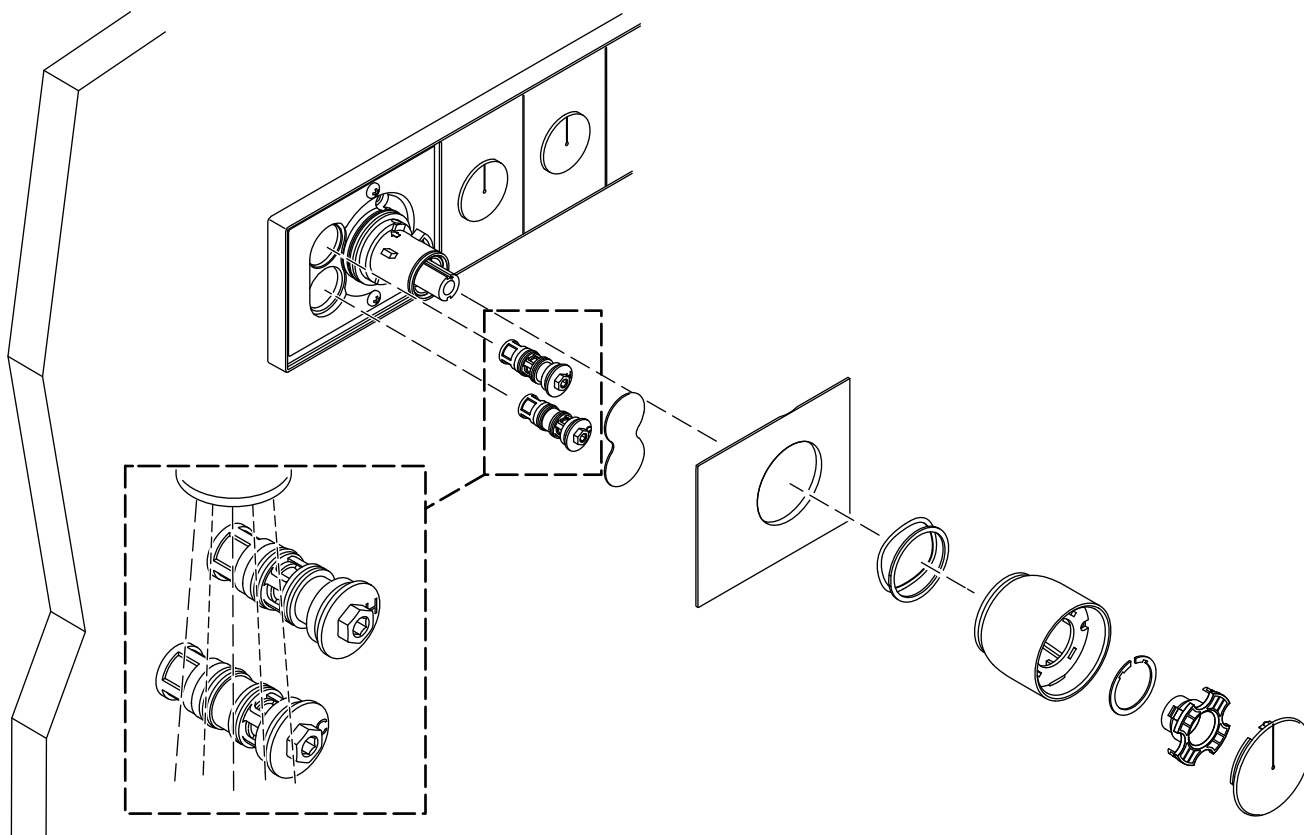


Fermer/Retirer le filtre

- Fermer la butée de filtre :** En utilisant une clé hexagonale ou une mèche hexagonale, tourner l'ensemble de filtre dans le sens antihoraire jusqu'à ce que le corps de la butée du filtre soit serré. Cela ferme la butée du filtre.
- Retirer le filtre :** Continuer à tourner l'ensemble de filtre dans le sens antihoraire jusqu'à ce que le filtre soit libéré du corps de la butée du filtre. Tourner le filtre dans le sens antihoraire jusqu'à ce que le filtre puisse être retiré.

Installer/Ouvrir le filtre

- Installer le filtre :** Insérer le filtre dans le corps de la butée du filtre. Tourner le filtre dans le sens horaire jusqu'à ce que le filtre soit entièrement enfilé dans le corps de la butée du filtre.
- Ouvrir la butée du filtre :** Continuer à tourner le filtre et le corps de la butée du filtre dans le sens horaire jusqu'à ce que le corps de la butée du filtre ne puisse plus tourner. Le corps de la butée du filtre est désormais ouvert.



REMARQUE : Les cartouches ne sont pas interchangeables. Noter les positions de l'eau chaude et de l'eau froide pendant la dépose.

- Couper l'alimentation en eau vers la vanne.
- Retirer les composants du bouton de commande.
- Retirer la plaque de garniture et le bouchon de la vanne.
- Désenfiler les cartouches de la vanne. Noter les positions chaud et froid pour la réinstallation.
- Rincer tous les débris des crépines.
- Inspecter le clapet de non-retour et les joints toriques. Remplacer au besoin.
- Réinstaller les cartouches dans les ports appropriés.
- Réinstaller le bouchon de la vanne et la plaque de garniture.
- Réinstaller les composants du bouton de commande.
- Ouvrir l'alimentation en eau vers la vanne.

Dépannage

Ce guide de dépannage est destiné à fournir une aide d'ordre général uniquement. Pour obtenir un service de garantie, s'adresser au concessionnaire ou au distributeur en gros, ou s'adresser au centre de services à la clientèle en utilisant les renseignements fournis à l'avant de ce manuel.

Symptôme	Cause probable	Action recommandée
1. L'orifice de sortie d'eau produit uniquement de l'eau chaude ou froide.	<p>A. Les crépines sont bloquées.</p> <p>B. Les alimentations en eau chaude et froide sont inversées.</p>	<p>A. Nettoyer les crépines.</p> <p>B. S'adresser au centre de services à la clientèle pour obtenir des instructions sur l'inversion des robinets d'interruption de service d'eau chaude et d'eau froide.</p>
2. Le débit d'eau subit des fluctuations ou est réduit.	<p>A. Le bouton d'écoulement est tourné vers le bas.</p> <p>B. Les crépines sont bloquées.</p> <p>C. Les robinets d'arrêt d'eau sont fermés partiellement.</p> <p>D. Le débit minimum n'est pas suffisant pour un fonctionnement adéquat de la vanne.</p> <p>E. Condition externe comme une basse pression d'eau.</p> <p>F. Les différentiels de température d'entrée ne sont pas suffisants.</p> <p>G. La cartouche thermostatique ne fonctionne pas correctement.</p>	<p>A. Appuyer sur le bouton d'écoulement pour couper l'eau, puis pour la réouvrir. Tourner le bouton d'écoulement dans le sens horaire pour augmenter le débit.</p> <p>B. Nettoyer les crépines.</p> <p>C. Ouvrir complètement les arrêts d'eau.</p> <p>D. Augmenter le débit vers la vanne.</p> <p>E. Ajuster la basse pression d'eau.</p> <p>F. Ajuster les différentiels de température de l'orifice d'entrée au besoin.</p> <p>G. Remplacer la cartouche thermostatique.</p>
3. Débit bas ou pas de débit en provenance du raccord de la douche.	<p>A. Le bouton d'écoulement est tourné vers le bas.</p> <p>B. Les robinets d'arrêt d'alimentation en eau sont fermés.</p> <p>C. Les crépines sont bloquées.</p> <p>D. Les crépines des cartouches sont bloquées.</p> <p>E. La cartouche de régulation de débit ne fonctionne pas.</p>	<p>A. Appuyer sur le bouton d'écoulement pour couper l'eau, puis pour la réouvrir. Tourner le bouton d'écoulement dans le sens horaire pour augmenter le débit.</p> <p>B. Ouvrir complètement les butées d'alimentation en eau.</p> <p>C. Nettoyer les crépines d'alimentation en eau chaude et froide. Nettoyer la crépine du raccord de douche.</p> <p>D. Nettoyer les crépines de la cartouche thermostatique et de la cartouche d'écoulement.</p> <p>E. Remplacer la cartouche de régulation de débit.</p>
4. La température mélangée dérive.	<p>A. Les conditions d'utilisation ont changé.</p>	<p>A. Aucune action n'est requise.</p>

Symptôme	Cause probable	Action recommandée
5. Eau chaude dans l'alimentation en eau froide ou eau froide dans l'alimentation en eau chaude.	A. Les pièces d'insertion du filtre chaud/froid sont inversées. B. Indique un débit croisé.	A. Inspecter la profondeur des pièces d'insertion chaud/froid dans l'anneau de butée avoisinant. Si les pièces d'insertion d'eau chaude et d'eau froide se trouvent à des profondeurs différentes, fermer les butées d'alimentation en eau, retirer les pièces d'insertion, inspecter les joints d'étanchéité et échanger la position chaud et froid. B. Remplacer les clapets de non-retour.
6. Le réglage de la température de mélange maximale est trop chaud ou trop froid.	A. Indique un réglage de température maximale incorrect.	A. Se référer aux étapes de réglage de la température.
7. Fuite d'eau en provenance du corps de vanne.	A. Le ou les joints sont usés ou endommagés. B. De l'eau fuit autour de la tige de la cartouche.	A. Obtenir un kit d'entretien et remplacer le(s) joint(s). B. Remplacer la cartouche thermostatique.
8. Le bouton de commande est difficile à utiliser.	A. Mouvement altéré des composants internes. B. Les pressions d'alimentation sont trop élevées.	A. Remplacer la cartouche. B. Installer le régulateur de débit.
9. Le bouton d'écoulement est collé ou ne se soulève pas correctement.	A. Le bouton d'écoulement traîne sur la plaque de garniture. B. L'adaptateur de tige a été coupé trop court ou il n'est pas égalisé.	A. Retirer la plaque de garniture et vérifier le fonctionnement. B. Remplacer le bouton avec le guide de coupe et vérifier la longueur coupée selon les instructions d'installation.
10. Le bouton d'écoulement est difficile à utiliser ou ne tourne pas librement.	A. Le bouton d'écoulement traîne sur la plaque de garniture. B. L'ensemble du bouton est aligné incorrectement avec l'adaptateur de la tige. C. L'adaptateur de la tige est installé incorrectement sur la cartouche d'écoulement.	A. Retirer la plaque de garniture et vérifier le fonctionnement. B. Retirer l'ensemble du bouton et réinstaller avec les pattes internes situées sur les méplats de la tige. C. Retirer la tige et réinstaller, en alignant les rainures à l'intérieur de la tige pour entraîner les pattes sur la cartouche.

Instrucciones de instalación

Guarnición de la válvula

ES

Gracias por elegir productos KOHLER

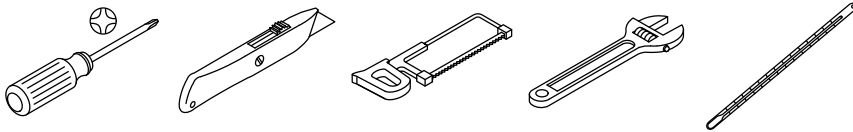
¿Necesita ayuda? Comuníquese con nuestro Centro de Atención al Cliente.

- EE. UU./Canadá: 1-800-4KOHLER (1-800-456-4537) México: 001-800-456-4537
- **Piezas de repuesto:** kohler.com/serviceparts
- **Cuidado y limpieza:** kohler.com/clean
- **Patentes:** kohlercompany.com/patents

Garantía

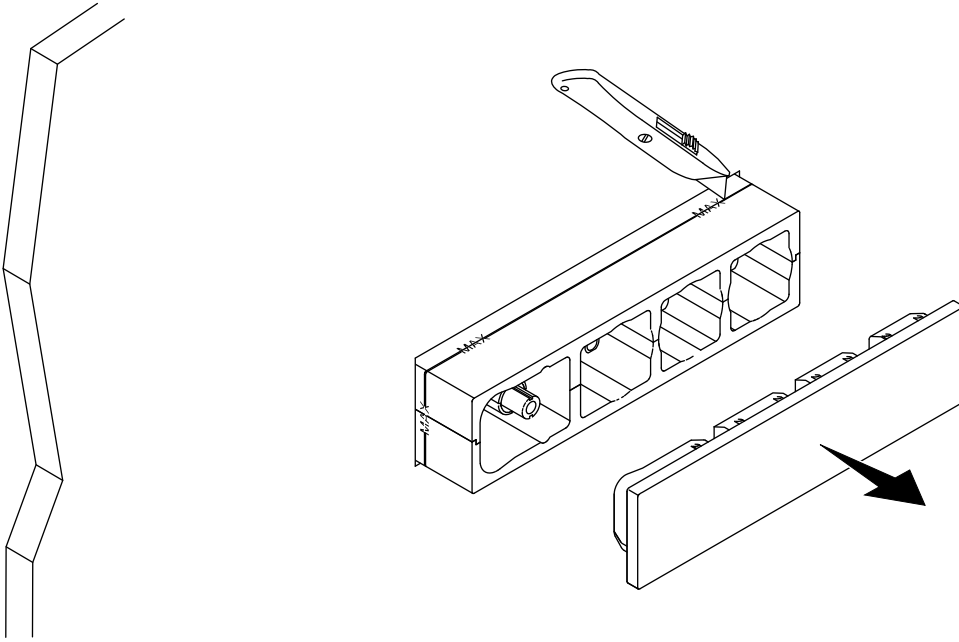
A este producto lo cubre la **garantía limitada de por vida para griferías de KOHLER®**, que puede consultarse en kohler.com/warranty. Si lo desea, solicite al Centro de Atención al Cliente una copia impresa de los términos de la garantía.

Herramientas y materiales



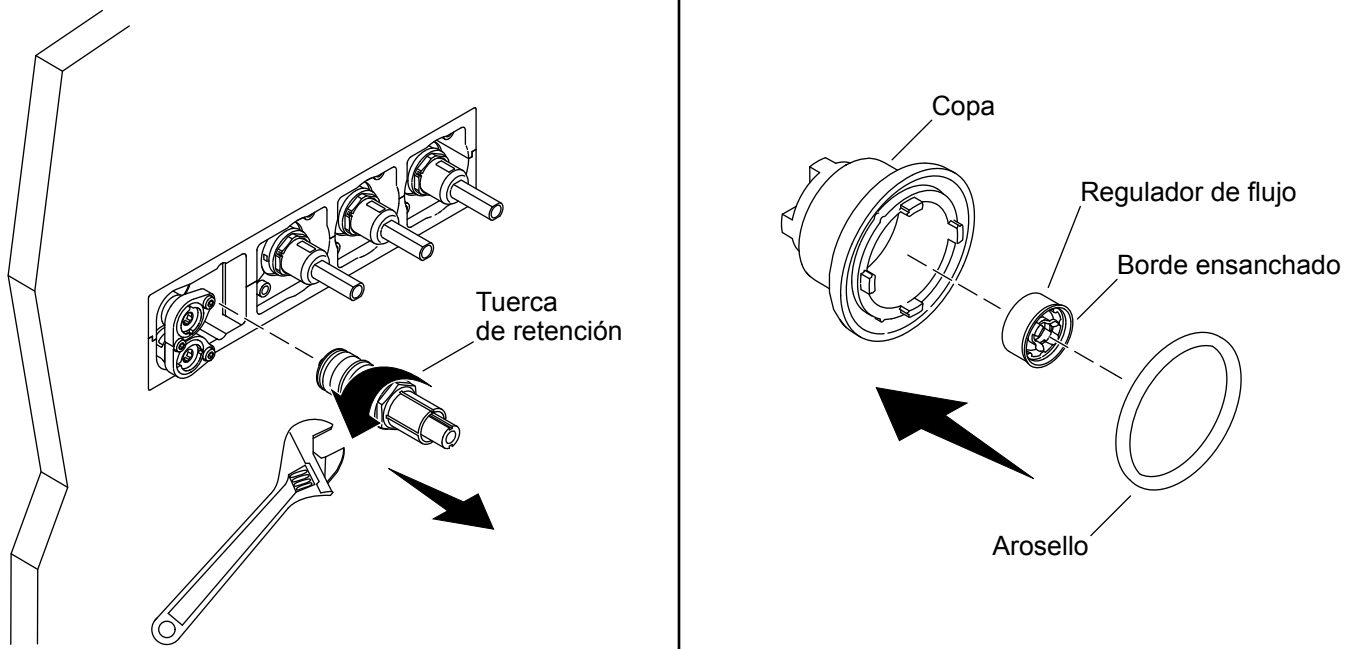
Termómetro

1. Recorte el protector



- Retire la cubierta protectora.
- Recorte el protector de hule espuma a que quede al ras con la pared acabada.

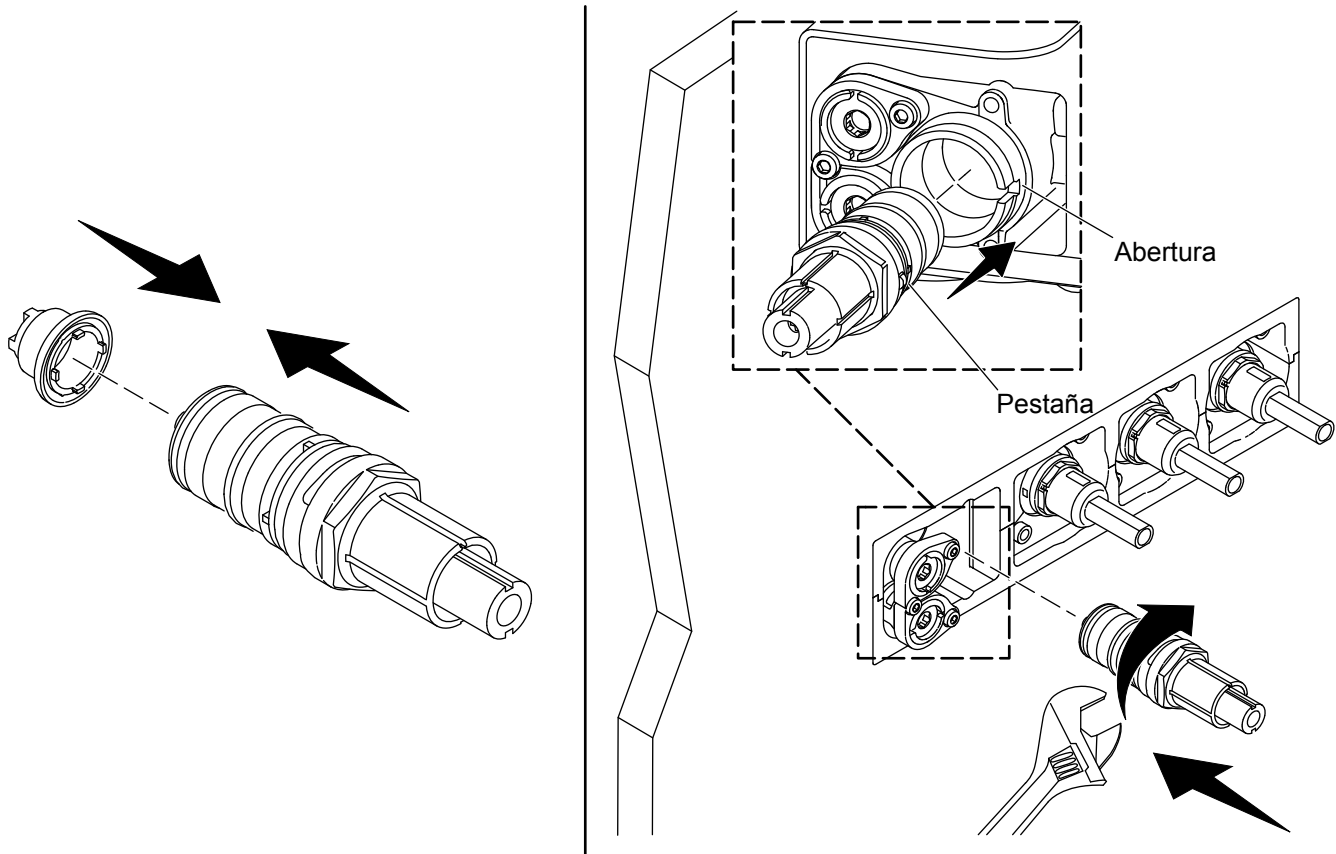
2. Ensamble el regulador de flujo



NOTA: Solo se requieren las secciones 2 y 3 en regiones con una restricción de flujo mínimo de 1,8 gal/min (6,8 l/min) por cada ducha. Si la región en que se instala la válvula no tiene esta restricción, continúe a la sección "Instalación del marco de montaje".

- Cierre el suministro de agua a la válvula.
- Abra las salidas para liberar la presión en la válvula.
- Afloje la tuerca de retención en el cartucho termostático.
- Tire del cartucho directamente hacia fuera de la válvula.
- Ubique el kit adicional que contiene la copa, el regulador de flujo y el arosello.
- Coloque el borde ensanchado del regulador de flujo hacia fuera y presione contra la copa.
- Instale el arosello en la ranura en la copa.

3. Instale el regulador de flujo

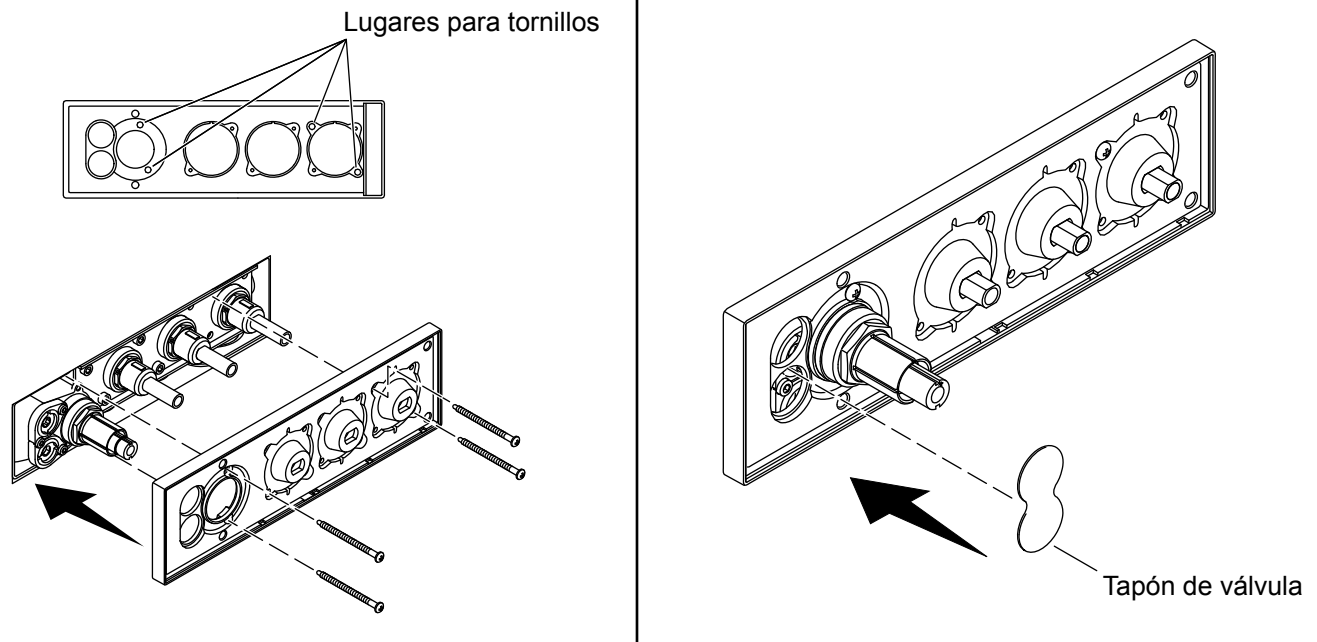


NOTA: Verifique que al volver a instalar, la lengüeta en el cartucho termostático quede alineada con la abertura en el cuerpo de la válvula.

- Para instalar la copa en la parte posterior del cartucho termostático embrague las 4 lengüetas en las muescas del cartucho.
- Introduzca el cartucho en el cuerpo de la válvula.
- Apriete la tuerca para fijar el cartucho.

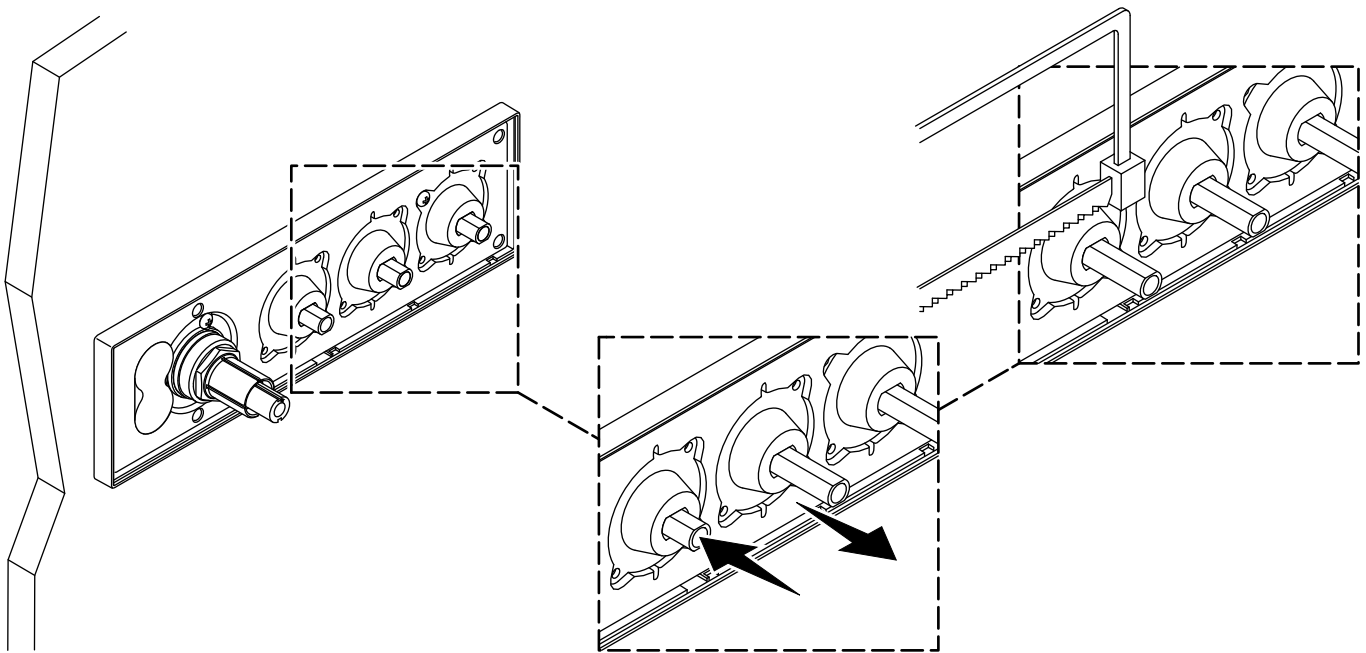
4. Instalación del marco de montaje

ES



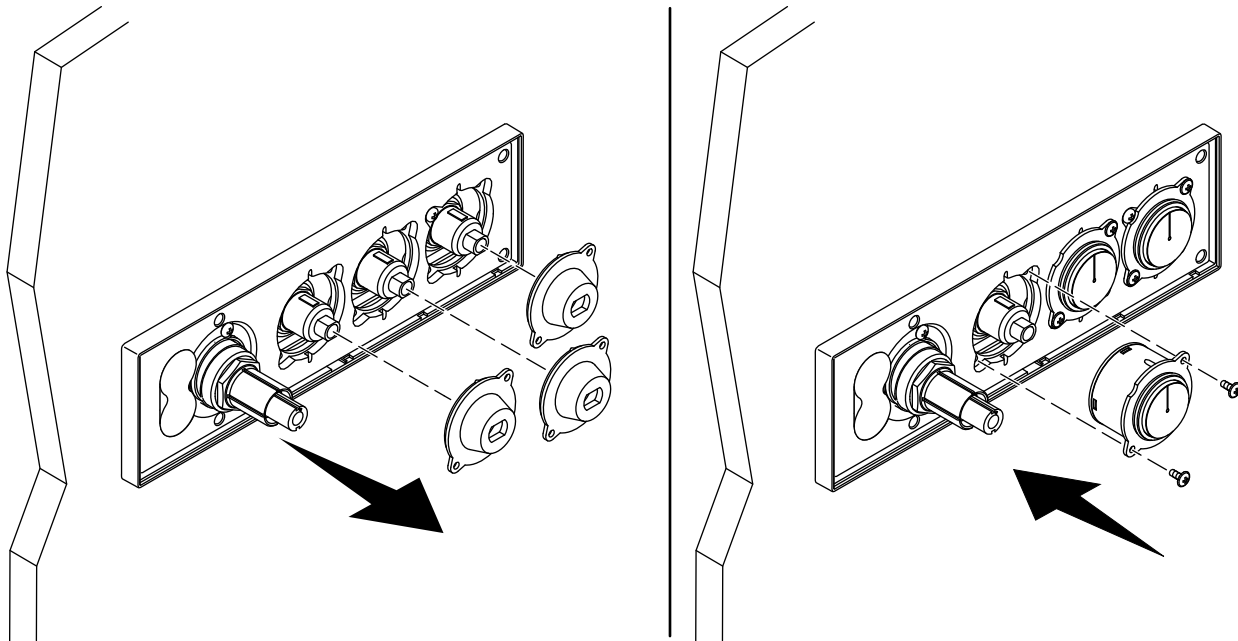
- Fije el soporte de montaje a la válvula con los 4 tornillos que se incluyen.
- Oprima el tapón de la válvula contra la abertura del cartucho.

5. Recorte los vástagos



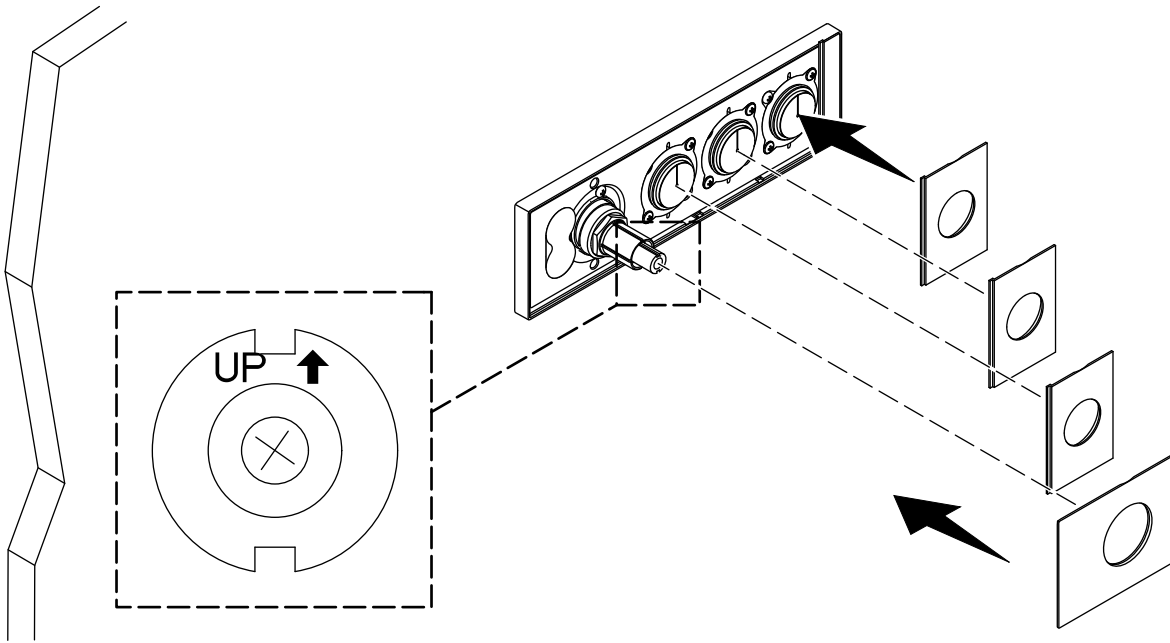
- Oprima los vástagos de la válvula de forma que cada uno quede en la posición extendida.
- Recorte cada uno de los vástagos de válvula con las guías de recorte.

6. Instale los botones



- Retire las guías de recorte y guarde los tornillos.
- Instale botones con los tornillos que haya guardado.
- Verifique que la línea en el botón quede orientada hacia arriba al quedar instalado.

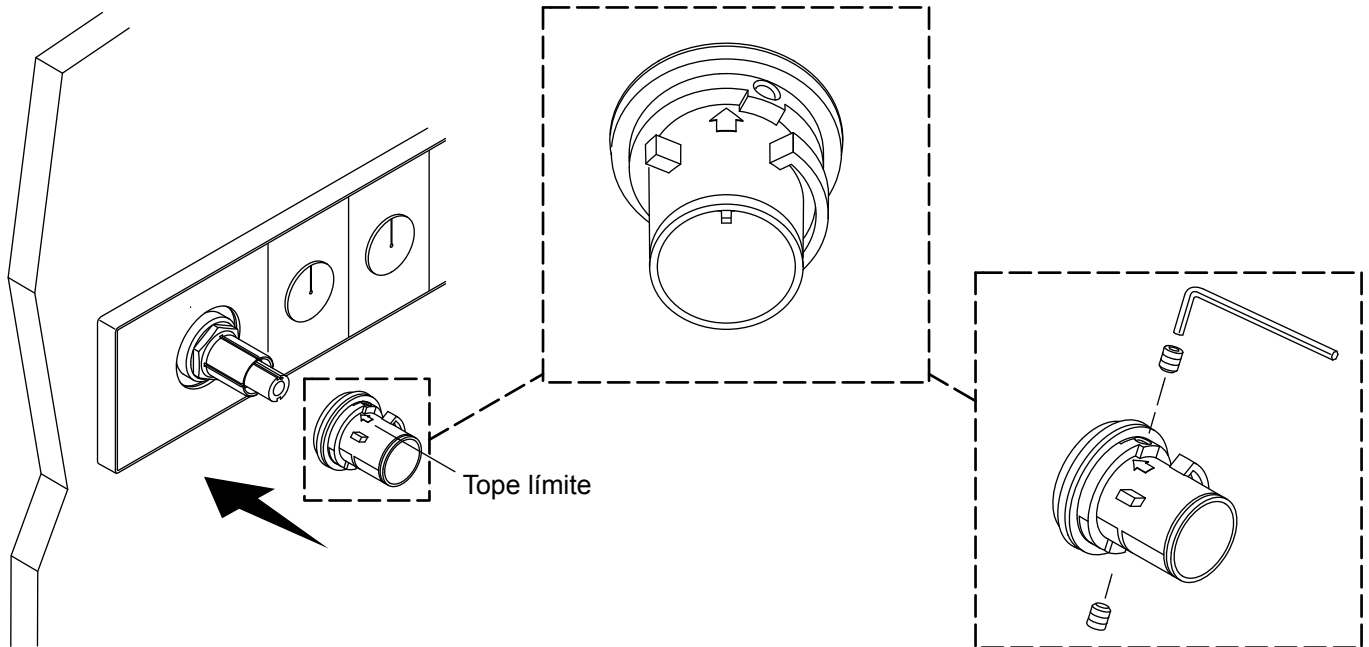
7. Instale los marcos de guarnición



NOTA: Los marcos de guarnición para los botones de las salidas contienen iconos que corresponden a componentes específicos de la ducha. Coloque el marco de guarnición apropiado sobre el botón de salida para el componentes correspondiente.

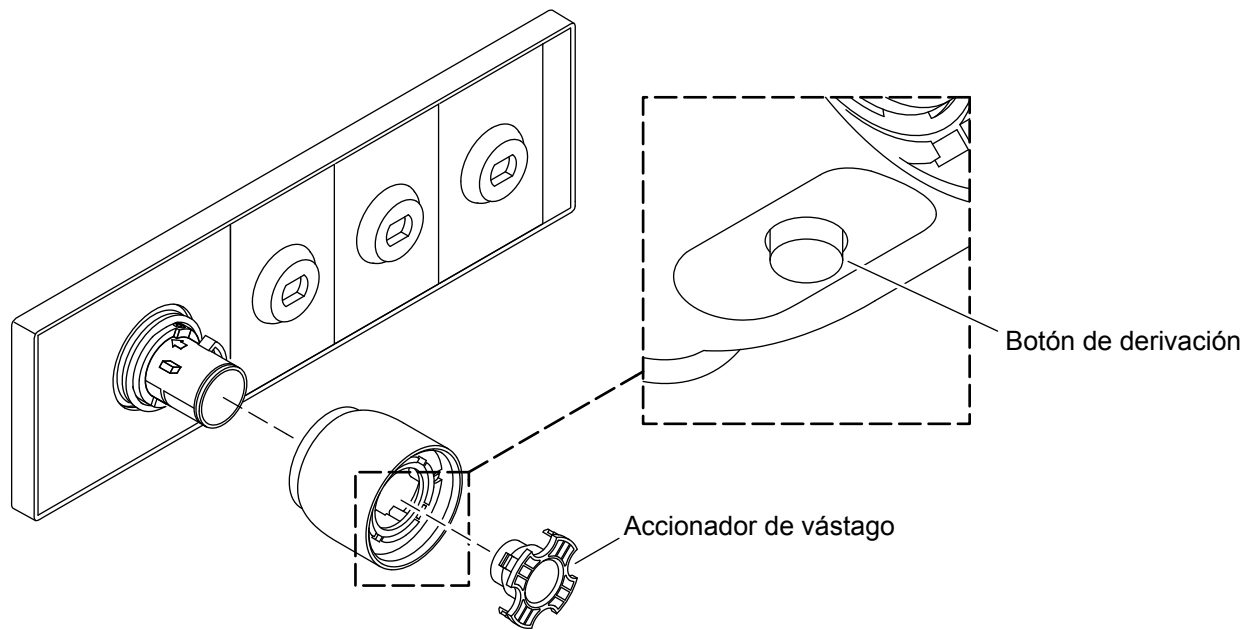
- Alinee el marco de guarnición apropiado sobre el botón de salida en el lado derecho de la válvula.
- Meta a presión el marco de guarnición en su lugar.
- Instale los marcos de guarnición restantes sobre los botones de salida correspondientes.
- Verifique que la palabra "UP" en la extensión del vástago quede hacia arriba.
- Instale el marco de guarnición grande para la perilla de control sobre el cartucho termostático.
- Verifique que todos los marcos de guarnición entren a presión a su lugar.

8. Instale el tope límite



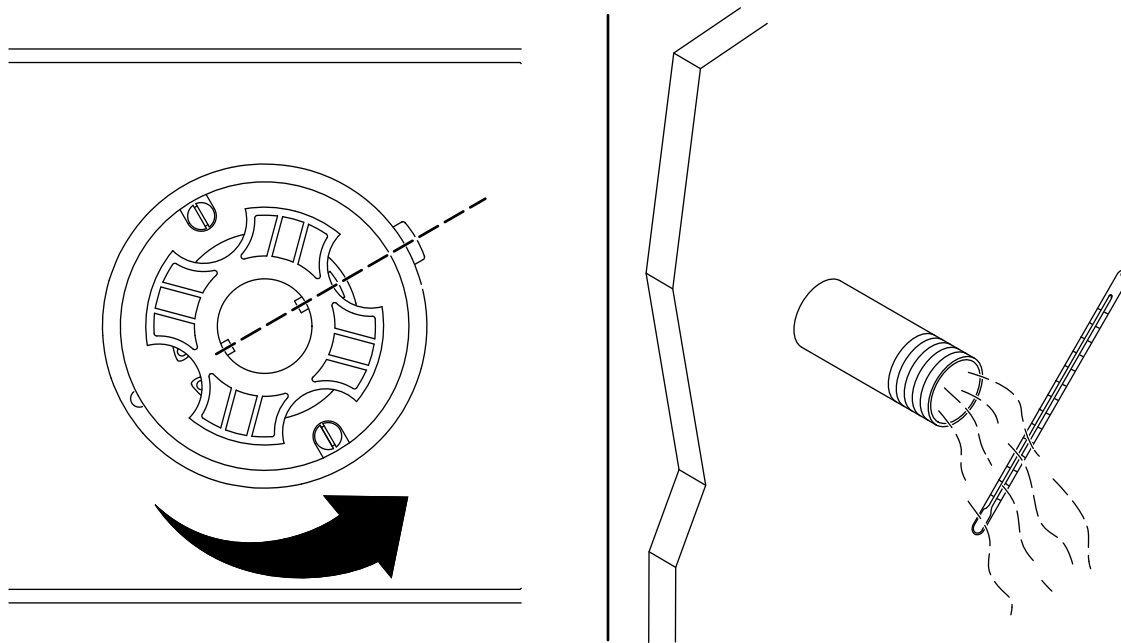
- Oriente el tope de límite de forma que las lengüetas queden en las posiciones de las 10 y del 2 en el reloj.
- Apriete los tornillos de fijación del tope límite con la llave hexagonal de apriete de 2-1/2 mm.

9. Instale la perilla de control



- Coloque la perilla de control en el tope de límite con el botón de derivación apuntando hacia abajo.
- Oprima el accionador de vástago contra la perilla de control.

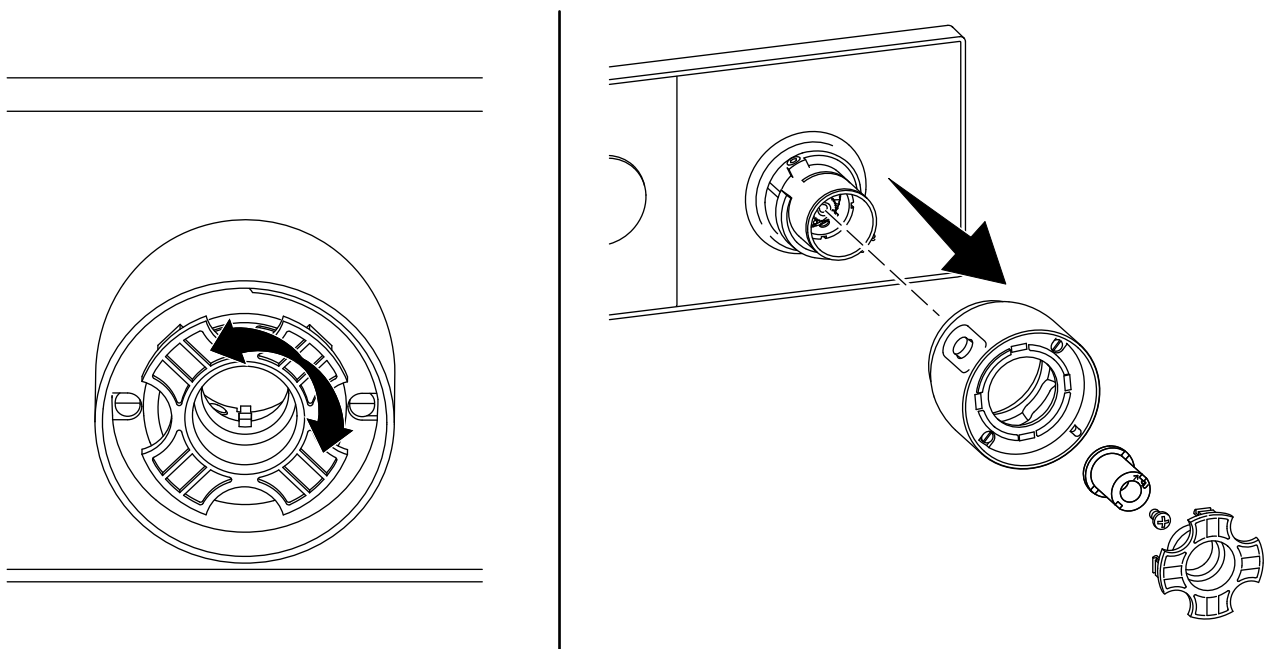
10. Verifique la temperatura del agua



⚠ AVISO: Riesgo de lesiones personales. Si la temperatura del agua se establece demasiado alta, se producirán quemaduras. La temperatura del agua nunca debe establecerse a más de 120 °F (49 °C).

- Gire la perilla de control hacia la izquierda hasta que se detenga y que el botón de derivación quede en la posición de las 2 en el reloj.
- Oprima uno de los botones de salida para abrir el flujo de agua.
- Deje correr agua durante varios minutos para estabilizar la temperatura del agua.
- Sustenga un termómetro en el chorro de agua para verificar la temperatura.
- Si la temperatura del agua estabiliza en 120 °F (49 °C) o un poco menos, continúe a la sección “Instale los componentes de la perilla de control”.

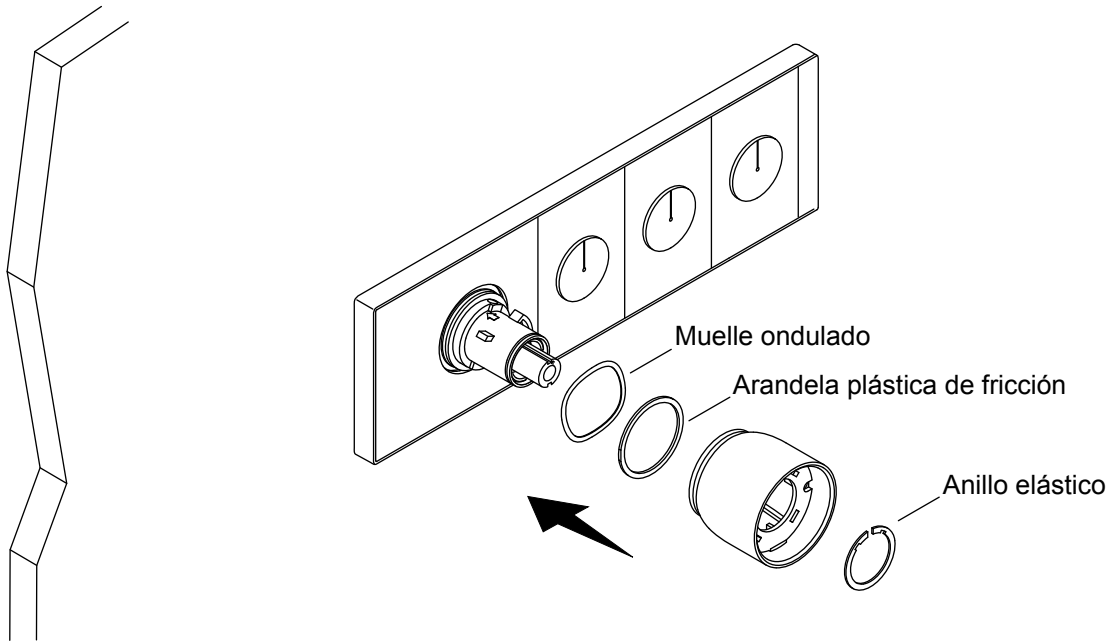
11. Establezca la temperatura del agua



NOTA: El siguiente paso solo se requiere si la temperatura del agua al límite de temperatura alta es demasiado baja o si excede 120 °F (49 °C).

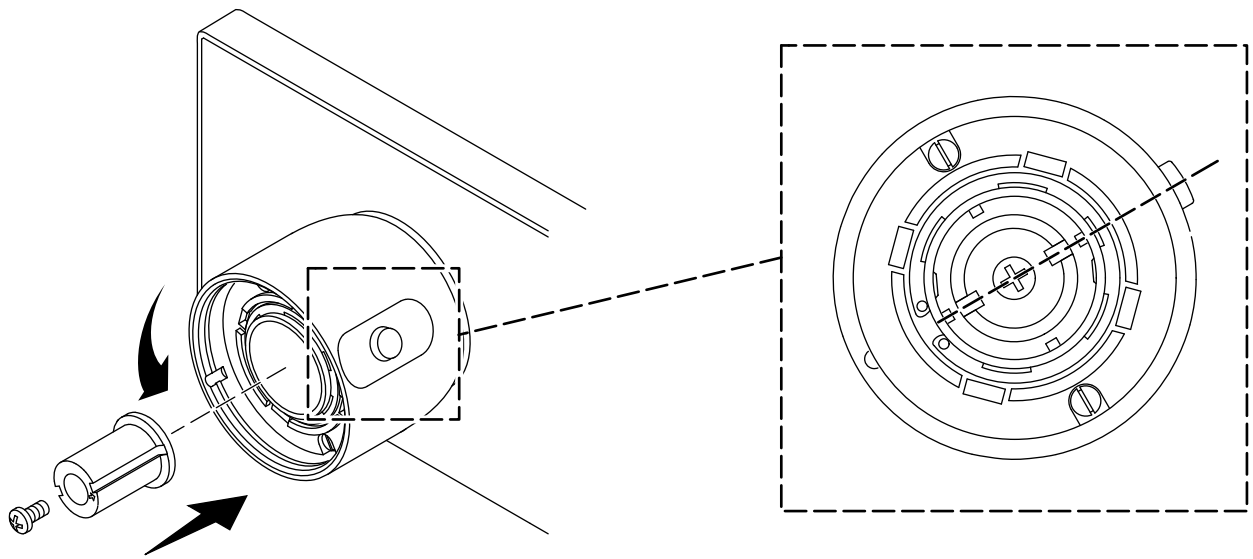
- Retire la perilla de control de la válvula.
- Separe el accionador de vástago de la perilla de control.
- Mediante el accionador de vástago, gire la extensión de vástago para aumentar o para disminuir la temperatura del agua hasta que la temperatura se estabilice en 120 °F (49 °C) o un poco menos.
- Retire el accionador de vástago, el tornillo y la extensión de vástago una vez que se haya llegado a la temperatura del agua.
- Cierre el agua.

12. Instale los componentes de la perilla de control



- Retire la perilla de control de la válvula.
- Instale el muelle ondulado y la arandela plástica de fricción.
- Vuelva a instalar la perilla de control con el botón de derivación apuntando hacia abajo.
- Instale el anillo elástico de fijación.

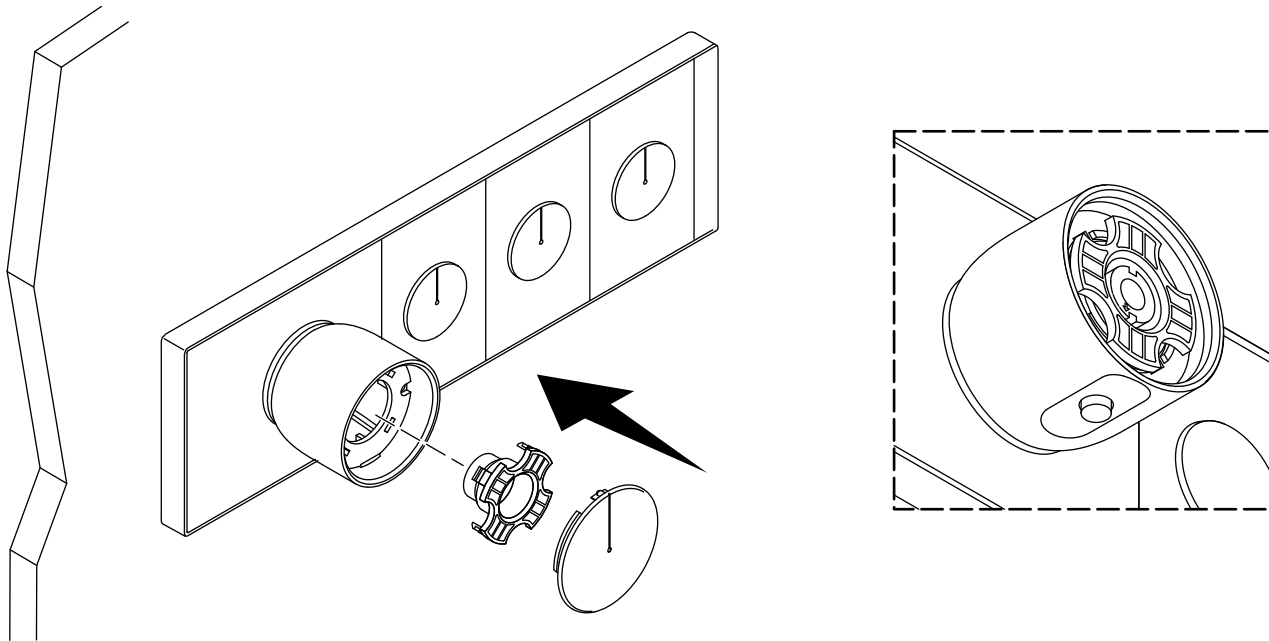
13. Vuelva a instalar la extensión del vástago



NOTA: Si no fue necesario ajustar la temperatura máxima, proceda al siguiente paso.

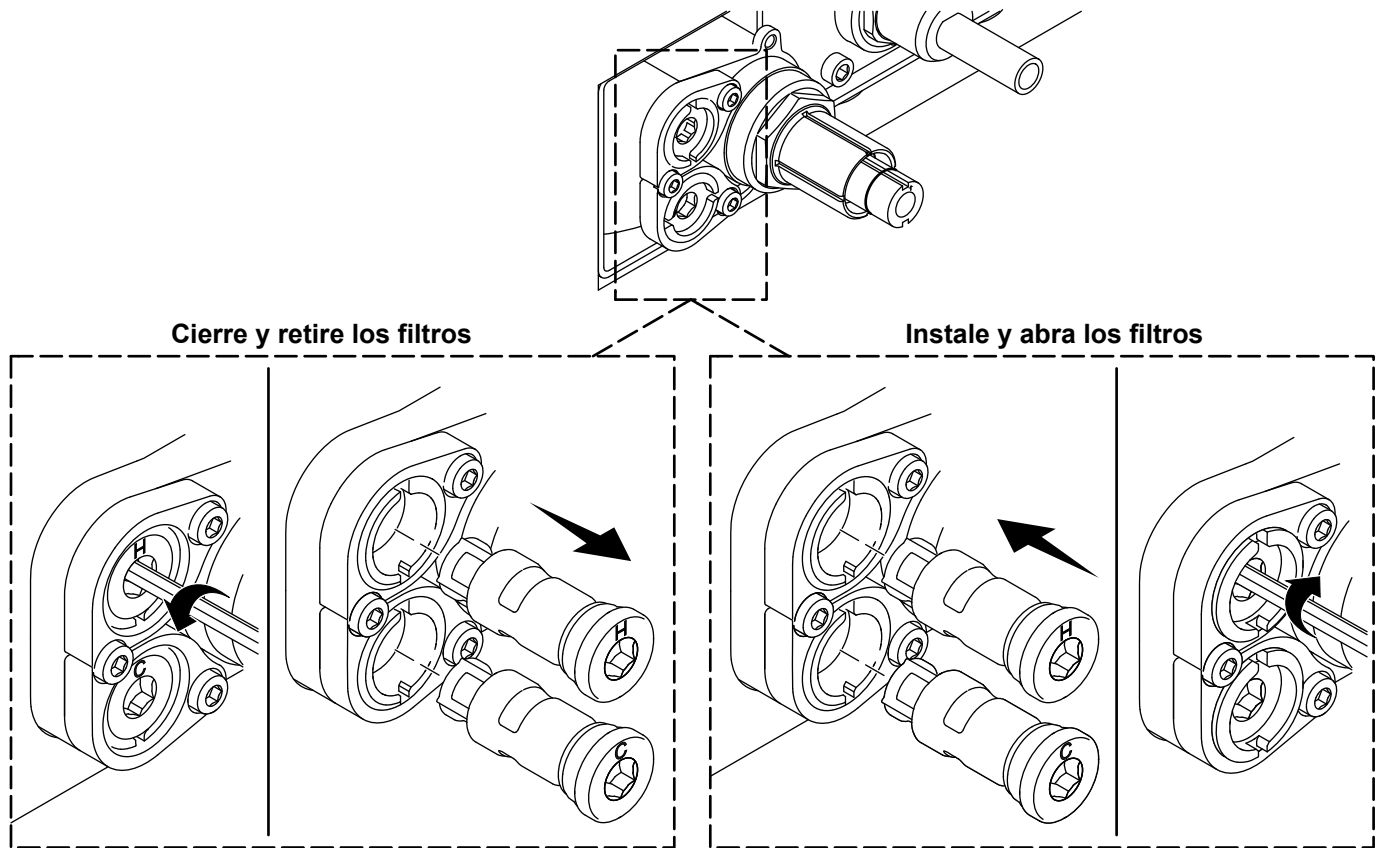
- Oprima el botón de derivación y gire la perilla de control hacia la izquierda hasta que la perilla engrane con el tope de alta temperatura.
- Vuelva a instalar la extensión de vástago con las ranuras alineadas con el botón de derivación.
- Fije la extensión de vástago con el tornillo.

14. Complete la instalación



- Vuelva a instalar el accionador de vástago.
- Gire la perilla de control hasta que el botón de derivación quede apuntando hacia abajo.
- Repita los pasos del 10 al 14 lo necesario para aumentar o disminuir la temperatura máxima del agua.
- Instale la tapa en la perilla de control.
- Revise el funcionamiento de la perilla de control de temperatura, del botón de derivación y de la selección del tope límite de temperatura alta.

Cierre y abra los topes de los filtros



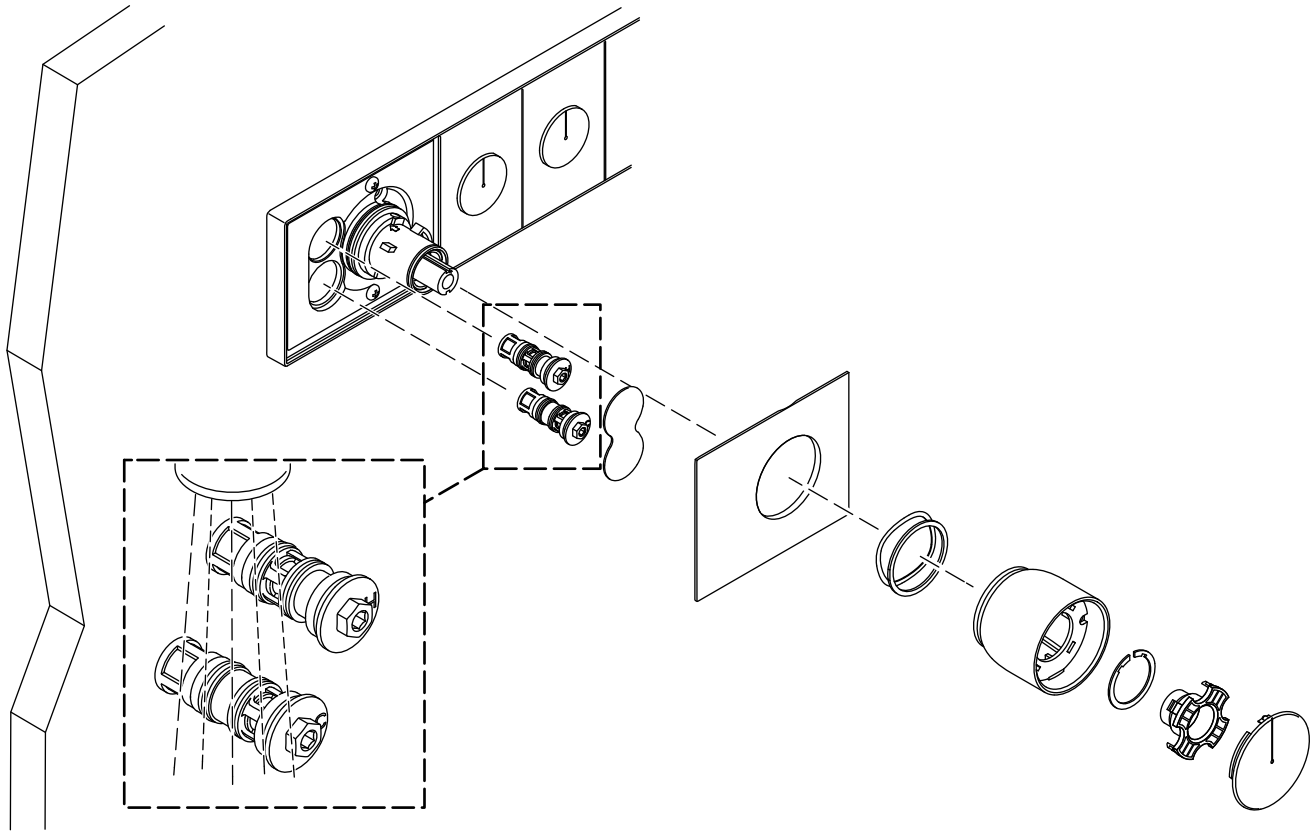
Cierre y retire los filtros

- ❑ **Cierre el tope de filtro:** Con una llave hexagonal de apriete o con una broca hexagonal, gire el ensamblaje del filtro hacia la izquierda hasta que el cuerpo de tope de filtro quede apretado. Así se cierra el tope de filtro.
- ❑ **Retire el filtro:** Continúe girando el ensamblaje de filtro hacia la izquierda hasta que el filtro se separe del cuerpo del tope de filtro. Gire el filtro hacia la izquierda hasta que el filtro pueda ser retirado.

Instale y abra los filtros

- ❑ **Instale el filtro:** Introduzca el filtro en el cuerpo del tope del filtro. Gire el filtro hacia la derecha hasta que el filtro quede completamente enroscado en el cuerpo del tope del filtro.
- ❑ **Abra el tope del filtro:** Continúe girando el filtro y el cuerpo del tope del filtro hacia la derecha hasta que el cuerpo del tope del filtro ya no pueda girar. El cuerpo del tope del filtro está ahora abierto.

Limpeza de las rejillas



NOTA: Los cartuchos no son intercambiables. Al desmantelar, tome nota de las posiciones del agua caliente y del agua fría.

- Cierre el suministro de agua a la válvula.
- Retire los componentes de la perilla de control.
- Retire la placa de guarnición y el tapón de la válvula.
- Desenrosque los cartuchos de la válvula. Anote las posiciones del agua caliente y del agua fría para la reinstalación.
- Elimine todos los residuos de los tamices de filtro.
- Revise la válvula de retención y los arosellos. Cámbielos, de ser necesario.
- Vuelva a instalar los cartuchos en sus puertos correspondientes.
- Vuelva a instalar el tapón de válvula y la placa de guarnición.
- Vuelva a instalar los componentes de la perilla de control.
- Abra el suministro de agua a la válvula.

Resolución de problemas

Esta guía de resolución de problemas está diseñada únicamente como ayuda general. Para obtener servicio bajo garantía, comuníquese con su concesionario o distribuidor, o llame al Centro de Atención al Cliente mediante la información que aparece al frente de este manual.

Síntoma	Causa probable	Acción recomendada
1. Solo sale agua caliente o fría en la salida de agua.	<p>A. Los tamices de filtro están obstruidos.</p> <p>B. Los suministros de entrada de agua caliente y de agua fría están invertidos.</p>	<p>A. Limpie los tamices de filtro.</p> <p>B. Comuníquese con el Centro de Atención al Cliente para obtener instrucciones acerca de cómo invertir los topes de servicio del agua caliente y de la fría.</p>
2. La tasa de flujo fluctúa o está disminuida.	<p>A. El botón de flujo ha sido girado para disminuir el flujo.</p> <p>B. Los tamices de filtro están obstruidos.</p> <p>C. Las llaves de paso de suministro de agua están parcialmente cerradas.</p> <p>D. La tasa de flujo mínima no es suficiente para que la válvula funcione adecuadamente.</p> <p>E. Condición externa como, por ejemplo, baja presión de agua.</p> <p>F. Los diferenciales de temperaturas de entrada no son suficientes.</p> <p>G. El cartucho termostático no funciona correctamente.</p>	<p>A. Oprima el botón de flujo para cerrar la entrada del agua, y luego volverla a abrir. Gire el botón de flujo hacia la derecha para aumentar el flujo.</p> <p>B. Limpie los tamices de filtro.</p> <p>C. Abra por completo las llaves de paso de suministro de agua.</p> <p>D. Aumente la tasa de flujo a la válvula.</p> <p>E. Ajuste la presión baja del agua.</p> <p>F. Ajuste lo necesario los diferenciales de temperaturas de entrada.</p> <p>G. Cambie el cartucho termostático.</p>
3. No hay flujo, o es bajo, del conector de la ducha.	<p>A. El botón de flujo ha sido girado para disminuir el flujo.</p> <p>B. Las llaves de paso de suministro de agua están cerradas.</p> <p>C. Los tamices de filtro están obstruidos.</p> <p>D. Los tamices de filtro de los cartuchos están obstruidos.</p> <p>E. El cartucho de control de flujo no está funcionando.</p>	<p>A. Oprima el botón de flujo para cerrar la entrada del agua, y luego volverla a abrir. Gire el botón de flujo hacia la derecha para aumentar el flujo.</p> <p>B. Abra por completo las llaves de paso de suministro de agua.</p> <p>C. Limpie los tamices de filtro de los suministros de agua caliente y de fría. Limpie el tamiz de filtro del conector de la ducha.</p> <p>D. Limpie los tamices de filtro del cartucho termostático y del cartucho de control de flujo.</p> <p>E. Cambie el cartucho de control de flujo.</p>
4. La temperatura de la mezcla varía.	<p>A. Las condiciones de funcionamiento han cambiado.</p>	<p>A. No se requiere acción alguna.</p>

Síntoma	Causa probable	Acción recomendada
<p>5. Hay agua caliente en el suministro de agua fría o hay agua fría en el suministro de agua caliente.</p>	<p>A. Los insertos de filtros de agua caliente y de fría están intercambiados. B. Indica que hay contracorriente.</p>	<p>A. Revise la profundidad de los insertos para agua caliente y de fría dentro del anillo tope circundante. Si los insertos para agua caliente y fría están a profundidades distintas; cierre las llave de paso de suministro de agua, retire los insertos, revise los sellos e intercambie la posición del agua caliente y de la fría. B. Cambie las válvulas de retención.</p>
<p>6. La selección de temperatura máxima de la mezcla es demasiado caliente o demasiado fría.</p>	<p>A. Indica que la selección de temperatura máxima es incorrecta.</p>	<p>A. Consulte los pasos de ajuste de temperatura.</p>
<p>7. Fuga de agua del cuerpo de la válvula.</p>	<p>A. Los sellos están gastados o dañados. B. Fuga de agua alrededor del vástago de cartucho.</p>	<p>A. Obtenga un kit de servicio y cambie los sellos. B. Cambie el cartucho termostático.</p>
<p>8. La perilla de control está atorada.</p>	<p>A. Los componentes internos carecen de movimiento libre. B. Las presiones de los suministros son muy altas.</p>	<p>A. Cambie el cartucho. B. Instale el regulador de flujo.</p>
<p>9. El botón de control de flujo se queda pegado o no sale correctamente.</p>	<p>A. El botón de control de flujo se arrastra en la placa de guarnición. B. El adaptador de vástago fue recortado demasiado corto o el corte fue en diagonal.</p>	<p>A. Retire la placa de guarnición y revise el funcionamiento. B. Cambie el botón con la guía de recorte y confirme la longitud de recorte de acuerdo a las instrucciones de instalación.</p>
<p>10. El botón de flujo está atorado o no gira con facilidad.</p>	<p>A. El botón de control de flujo se arrastra en la placa de guarnición. B. El ensamblaje de botones está mal alineado con el adaptador de vástago. C. El adaptador de vástago está mal instalado en el cartucho de control de flujo.</p>	<p>A. Retire la placa de guarnición y revise el funcionamiento. B. Retire el ensamblaje de botones y vuelva a instalar con las lengüetas internas alineadas a las partes planas del vástago. C. Retire el vástago y vuelva a instalar, alineando las ranuras dentro del vástago para mover las lengüetas en el cartucho.</p>

[kohler.com](https://www.kohler.com)

THE BOLD LOOK
OF **KOHLER**®

©2023 Kohler Co.



1553363-2

1553363-2-A