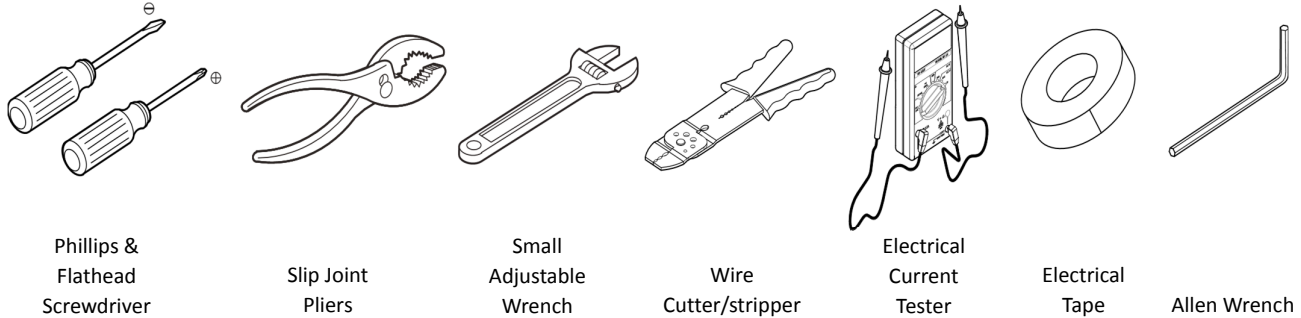


PREPARATION

1. Record your model number for future reference.
2. **DANGER: Risk of electric shock.** To avoid electric shock, the power must be turned off at the circuit breaker or fuse box before beginning the installation procedure.
3. **DANGER: Risk of electric shock.** To avoid electric shock, the outlet box must be properly grounded.
4. **Important Information.** Inspect the product for any damages. This product is for indoor use only. Observe all local codes.
5. Your product may appear different than the one illustrated. The installation procedures remain the same.

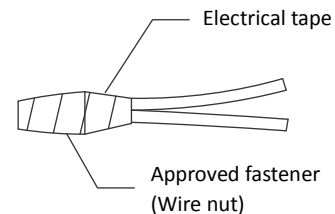
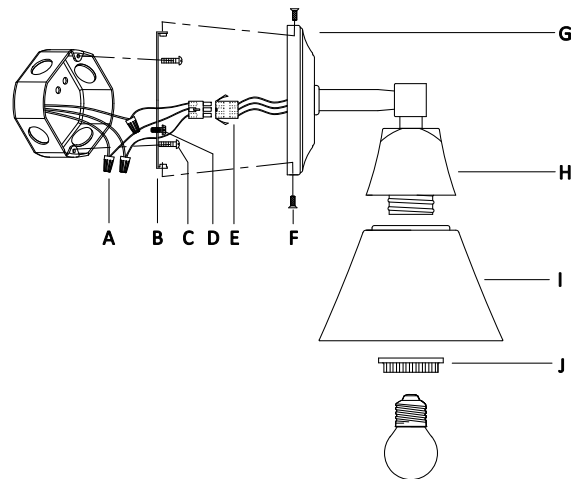
Please see next page for a larger installation image

TOOLS AND MATERIALS NEEDED



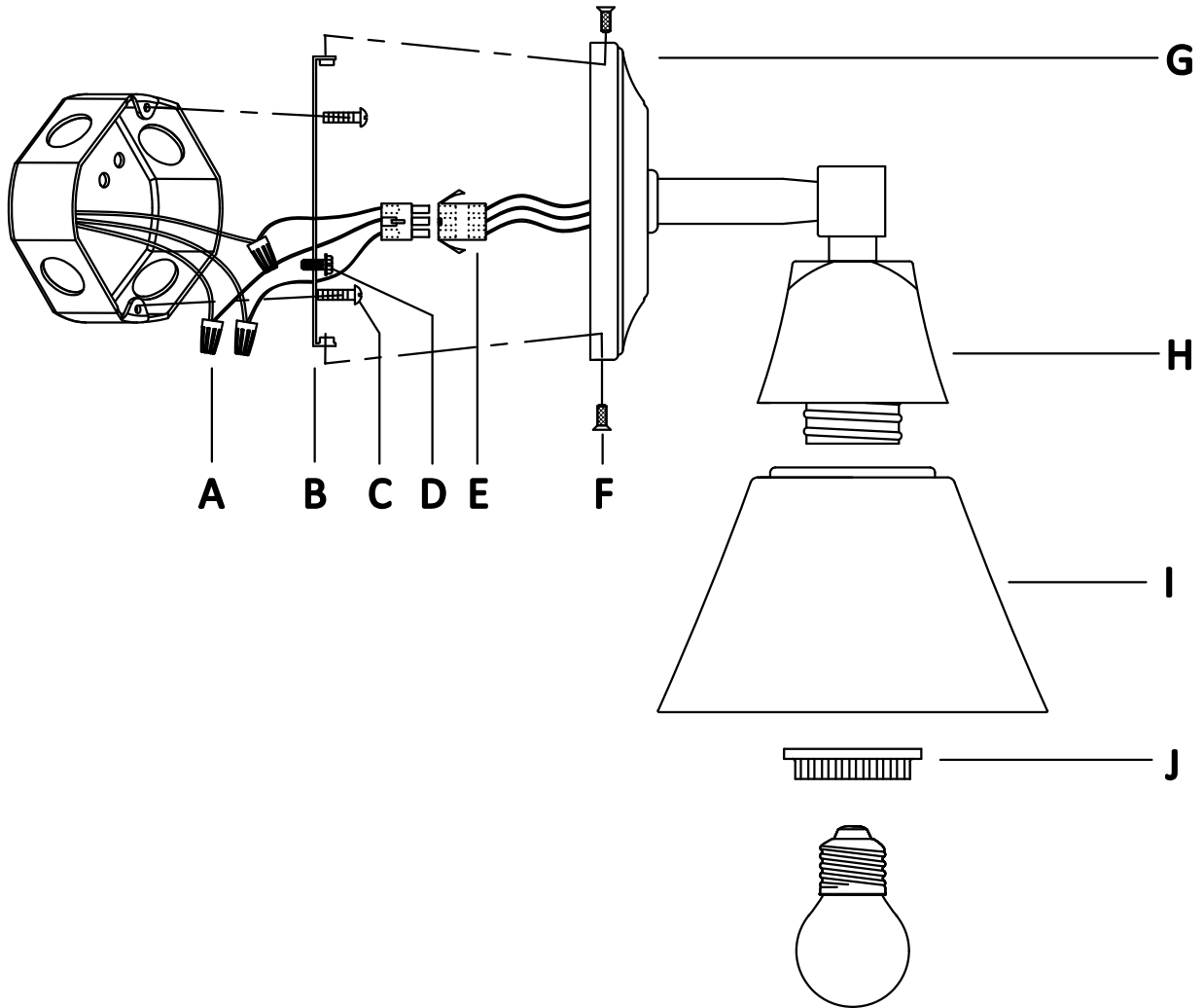
FIXTURE INSTALLATION

1. Remove the fixture and parts bag(s) from the carton. Put them onto a clean and soft cloth to protect finish. Confirm all parts are included.
2. Attach mounting plate (B) onto outlet box with screws (C).
3. **NOTICE:** To avoid short circuit, make sure wires are not exposed. Fasten fixture green or bare ground wire to the green or bare copper wire in outlet box with wire nut (A) or fasten onto ground screw (D) on mounting plate. Fasten white wire to the white wire in outlet box with wire nut (A). Wrap the wire connector with electrical tape so that the tape seals the end of wire nut (A), see diagram.
4. **NOTICE:** To avoid short circuit, make sure wires are not exposed. Fasten black wire to the black wire in outlet box with wire nut (A). Wrap the wire connector with electrical tape so that the tape seals the end of wire nut (A), see diagram.
5. Press together the two connectors (E).
6. Tuck wires carefully inside outlet box. Attach the canopy (G) onto wall then secure it with screws (F).
7. Install glass shade(s) (I) onto glass holder(s) (H) with socket ring(s) (J).
8. **NOTICE:** Do not exceed recommended wattage. Install lamp(s). Rated **Max 60 W, Type G/A/B.** (Bulb(s) not included).
9. Restore power to circuit at breaker or fuse box.



CLEANING

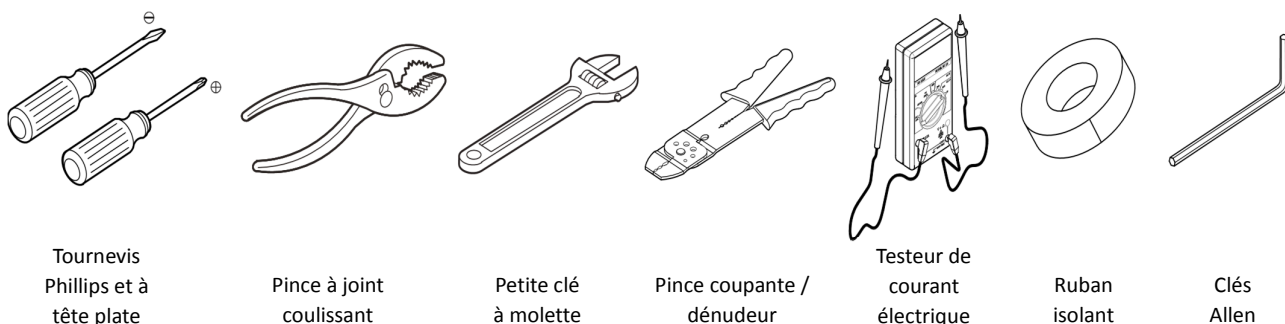
Please clean fixture with a soft and dry cloth ONLY. Clean glass with a mild soap.



PRÉPARATION

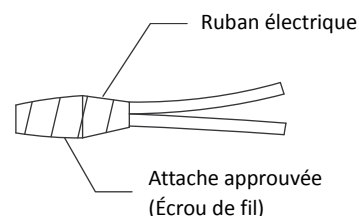
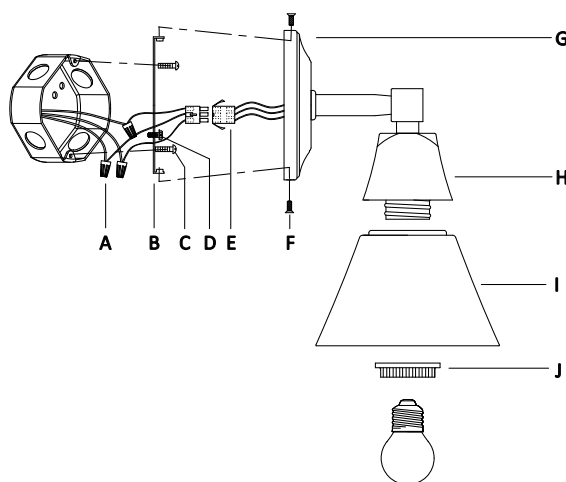
1. Enregistrez votre numéro de modèle pour référence future.
2. **DANGER : Risque de choc électrique.** Pour éviter tout choc électrique, le disjoncteur ou la boîte à fusibles doit être mis hors tension avant de commencer la procédure d'installation.
3. **DANGER : Risque de choc électrique.** Pour éviter tout choc électrique, le boîtier de prise secteur doit être correctement mis à la terre.
4. **Information importante.** Inspectez le produit pour tout dommage. Ce produit est destiné à une utilisation en intérieur uniquement. Observez tous les codes locaux.
5. Votre produit peut sembler différent de celui illustré. Les procédures d'installation restent les mêmes.

OUTILS ET MATÉRIELS NÉCESSAIRES



INSTALLATION DU LUMINAIRE

1. Retirez le luminaire et le(s) sac(s) de pièces du carton. Placez-les sur un chiffon propre et doux pour protéger le fini. Confirmez que toutes les pièces sont incluses.
2. Fixez la plaque de montage (B) sur la boîte de sortie avec les vis (C).
3. **REMARQUE :** Pour éviter les courts circuits, assurez-vous que les fils ne sont pas exposés. Fixez le fil de terre vert ou nu du luminaire au fil de cuivre vert ou nu du boîtier de prise avec un écrou de fil (A) ou fixez-le à la vis de terre (D) de la plaque de montage. Fixez le fil blanc au fil blanc dans la boîte de sortie avec un écrou de fil (A). Enroulez le connecteur de fil avec du ruban isolant afin que celui-ci obture l'extrémité de l'écrou de fil (A), voir le schéma.
4. **REMARQUE :** Pour éviter les courts circuits, assurez-vous que les fils ne sont pas exposés. Fixez le fil noir au fil noir dans la boîte de sortie avec un écrou de fil (A). Enroulez le connecteur de fil avec du ruban isolant afin que celui-ci obture l'extrémité de l'écrou de fil (A), voir le schéma.
5. Appuyez simultanément sur les deux connecteurs (E).
6. Regroupez les fils soigneusement dans la boîte de sortie. Fixez le baldaquin (G) au mur, puis fixez-le avec les vis (F).
7. Installez le (s) masque (s) de verre (I) sur le(s) support(s) de verre (H) avec bague (s) de douille (J).
8. **REMARQUE :** Ne pas dépasser la puissance recommandée. Installez les lampes. **Max 60 W** nominale, **type G/A/B.** (Ampoule(s) non-comprise).
9. Rétablissez l'alimentation du circuit au niveau du disjoncteur ou de la boîte à fusibles.



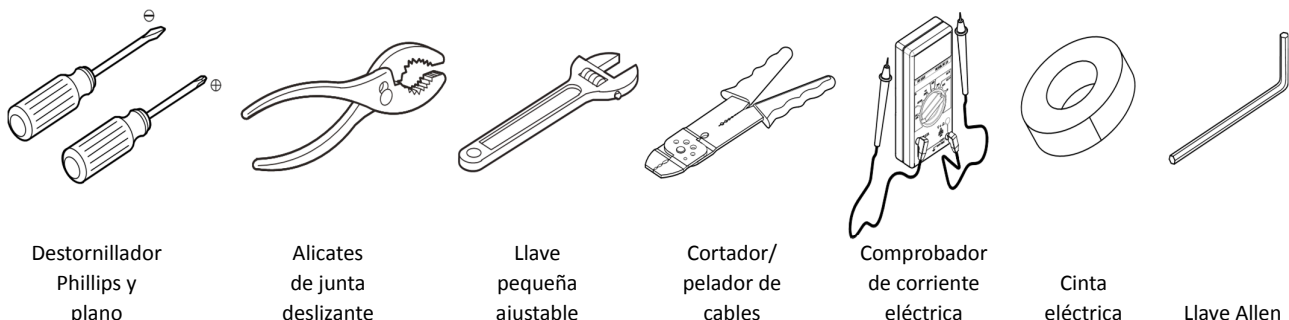
NETTOYAGE

Veillez nettoyer le projecteur avec un chiffon doux et sec **UNIQUEMENT**. Nettoyez le verre avec un savon doux.

PREPARACIÓN

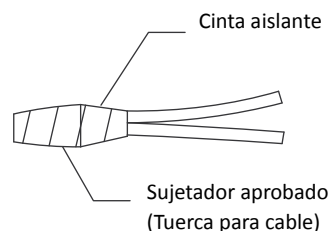
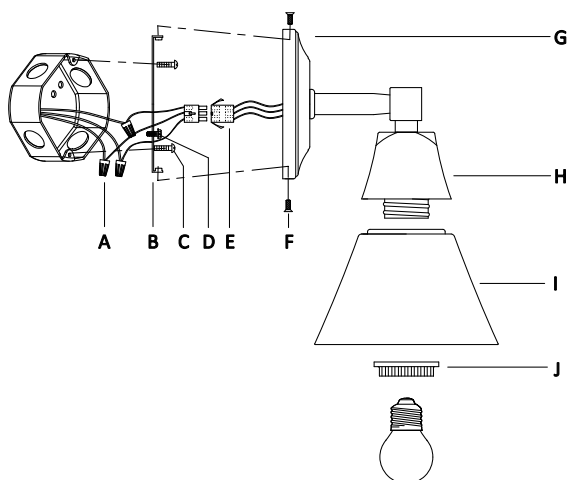
1. Guarde su número de modelo para futuras consultas.
2. **PELIGRO: Peligro de electrocución.** Para evitar una descarga eléctrica, apague la alimentación en el disyuntor o en la caja de fusibles antes de comenzar el procedimiento de instalación.
3. **PELIGRO: Peligro de electrocución.** Para evitar descargas eléctricas, asegúrese de que la caja de salida esté conectada correctamente a tierra.
4. **Información importante.** Inspeccione el producto y verifique que no haya daños. Este producto es solo para uso en espacios cerrados. Tenga en cuenta todos los códigos locales.
5. Su producto puede parecer algo diferente al que aparece en la ilustración. Los procedimientos de instalación siguen siendo los mismos.

HERRAMIENTAS Y MATERIALES NECESARIOS



INSTALACIÓN DEL ELEMENTO FIJO

1. Extraiga de la caja el elemento fijo y la(s) bolsa(s) de las piezas. Colóquelos sobre un paño limpio y suave para proteger el acabado. Asegúrese de que todas las piezas están incluidas.
2. Fije la placa de montaje (B) sobre la caja de salida con los tornillos (C).
3. **AVISO:** Para evitar un corto circuito, asegúrese de que los cables no estén expuestos. Asegure el cable a tierra verde o pelado del accesorio al cable de cobre verde o pelado que se encuentra en la caja de salida con la tuerca del cable (A) o fíjelo al tornillo a tierra (D) que se encuentra en la placa de montaje. Asegure el cable blanco con el cable blanco que se encuentra en la caja de salida con la tuerca del cable (A). Envuelva el conector del cable con cinta aislante de modo que la cinta selle el extremo de la tuerca del cable (A); consulte el diagrama como referencia.
4. **AVISO:** Para evitar un corto circuito, asegúrese de que los cables no estén expuestos. Asegure el cable negro con el otro cable negro que se encuentra en la caja de salida con la tuerca del cable (A). Envuelva el conector del cable con cinta aislante de modo que la cinta selle el extremo de la tuerca del cable (A); consulte el diagrama como referencia.
5. Presione los dos conectores (E) hasta juntarlos.
6. Introduzca con cuidado los cables dentro de la caja de salida. Monte la cubierta (G) a la pared y luego asegúrela con los tornillos (F).
7. Instale la(s) pantalla(s) de cristal (I) en el(los) soporte(s) de cristal (H) correspondientes con el anillo(s) de zócalo (J).
8. **AVISO:** No exceda el voltaje recomendado. Instale la(s) lámpara(s). Clasificación **máxima de 60 W, tipo G/A/B.** (Bombilla(s) no incluidas).
9. Vuelva a conectar la alimentación del circuito en el disyuntor o la caja de fusibles.



LIMPIEZA

Limpie el elemento fijo SOLAMENTE con un paño suave y seco. Limpie las partes de cristal con un jabón suave.