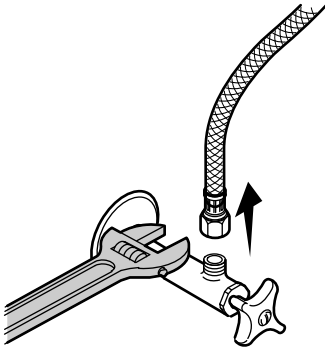
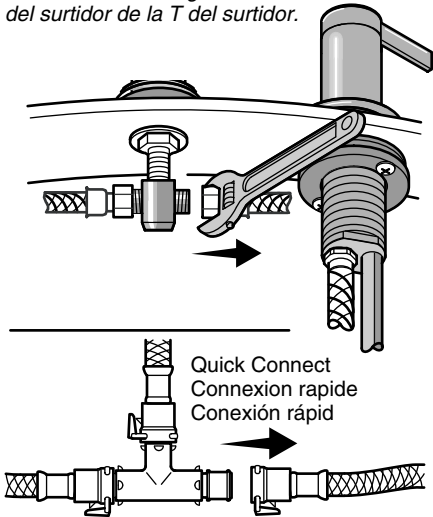


Removal/Retrait/Desinstalación

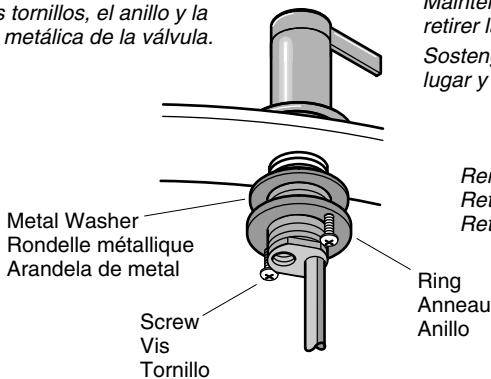
- 1** Turn off water supply, then disconnect the supply hose.
Couper l'eau, puis débrancher le tuyau d'alimentation.
Cierre el suministro de agua, luego desconecte la manguera de suministro.



- 2** Disconnect the spout hose from the spout tee.
Déconnecter le tuyau du bec du T du bec.
Desconecte la manguera del surtidor de la T del surtidor.



- 3** Remove the screws, ring, and metal washer from the valve.
Retirer les vis, la bague et la rondelle métallique de la valve.
Retire los tornillos, el anillo y la arandela metálica de la válvula.

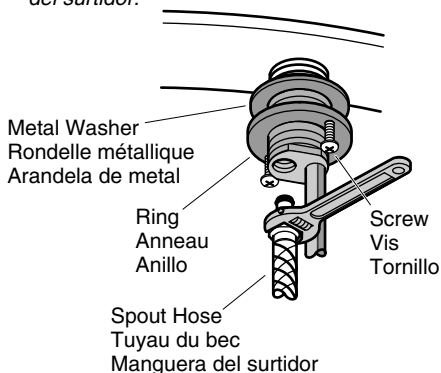


Hold the valve in place and remove the handle.
Maintenir la valve en place et retirer la poignée.
Sostenga la válvula en su lugar y retire la manija.

Remove and discard the valve.
Retirer et jeter la valve.
Retire y deseche la válvula.

Installation/Installation/Instalación

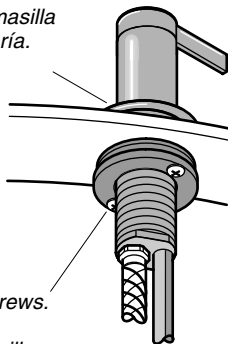
- 1** *Secure the valve body and the spout hose.*
Fixer le corps de la valve et la tuyau de bec.
Fijela el cuerpo de la válvula y manguera del surtidor.



Notice: Do not overtighten!
Notice: Ne pas trop serrer!
Aviso: ¡No apriete demasiado!

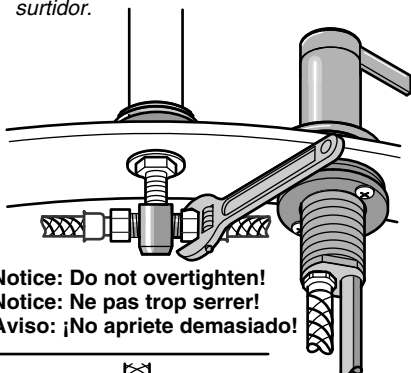
- 2** *Align and secure the handle.*
Aligner et fixer la poignée en place.
Aligee y fije la manija.

Apply plumbers putty.
Appliquer du mastic de plomberie.
Aplique masilla de plomería.

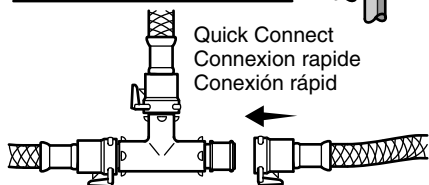


Tighten the screws.
Serrer les vis.
Apriete los tornillos.

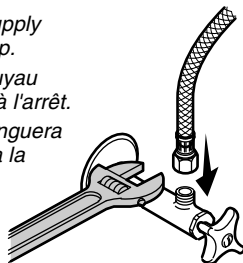
- 3** *Secure the spout hose to the spout tee.*
Fixer le tuyau du bec sur le T du bec.
Fije la manguera del surtidor a la T del surtidor.



Notice: Do not overtighten!
Notice: Ne pas trop serrer!
Aviso: ¡No apriete demasiado!



- 4** *Connect the supply hose to the stop.*
Connecter le tuyau d'alimentation à l'arrêt.
Conecte la manguera de suministro a la llave de paso.



Turn the water supply on, then check for leaks.

Faire couler l'eau et s'assurer de l'absence de fuites.

Abra el suministro de agua, luego verifique que no haya fugas.

