

## Disassemble Existing Trim

**NOTE:** This kit will add 3/4" (19 mm) to the maximum rough-in depth of the valve.

- If not already installed, install the finished wall material at this time.
- Disassemble the trim components as illustrated.
- Discard the screws as directed in the illustration.

## Désassembler la garniture existante

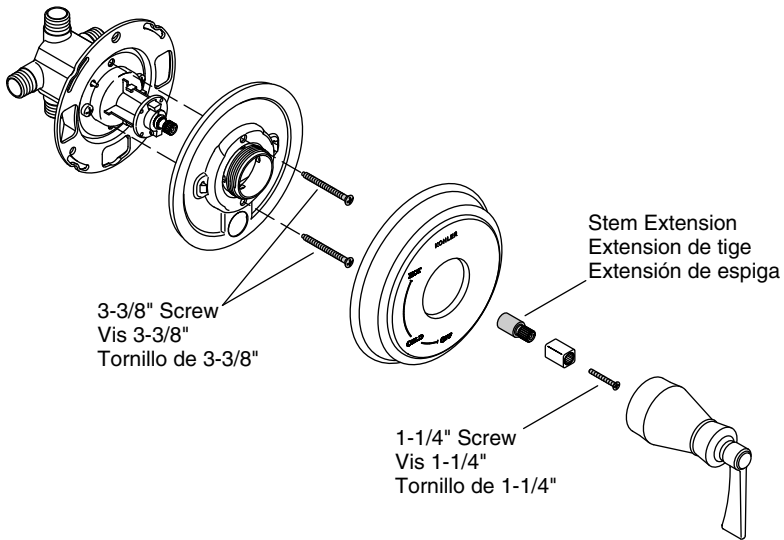
**REMARQUE:** Ce kit ajoutera 3/4" (19 mm) à la profondeur maximum de raccordement de la valve.

- Installer le matériau du mur fini à ce moment, si cela n'est pas déjà fait.
- Désassembler les composants de garniture tel qu'illustré.
- Jeter les vis tel qu'indiqué dans l'illustration.

## Desensamble la guarnición existente

**NOTA:** Este kit añadirá 3/4" (19 mm) a la profundidad máxima de instalación de la válvula.

- Si aún no se ha instalado, instale el material de acabado de la pared en este momento.
- Desensamble los componentes de la guarnición tal como se ilustra.
- Deseche los tornillos como se indica en la ilustración.



### Install Deep Rough-In Kit Parts

- Install the stem extension to the valve.
- Reassemble the trim to the valve using the screws provided with the kit. Refer to the illustration or the installation guide packed with the trim.

### Installer les pièces du kit de raccordement profond

- Installer l'extension de tige à la valve.
- Rassembler la garniture à la valve en utilisant les vis fournies avec le kit. Se référer à l'illustration ou guide d'installation emballé avec la garniture.

### Instale las piezas del kit de instalación profunda

- Instale la extensión de la espiga en la válvula.
- Vuelva a ensamblar la guarnición a la válvula utilizando los tornillos provistos con el kit. Consulte la ilustración o la guía de instalación incluida con la guarnición.

USA/Canada: 1-800-4KOHLER  
 México: 001-800-456-4537  
 kohler.com