

Service Kit Instructions

Solenoid

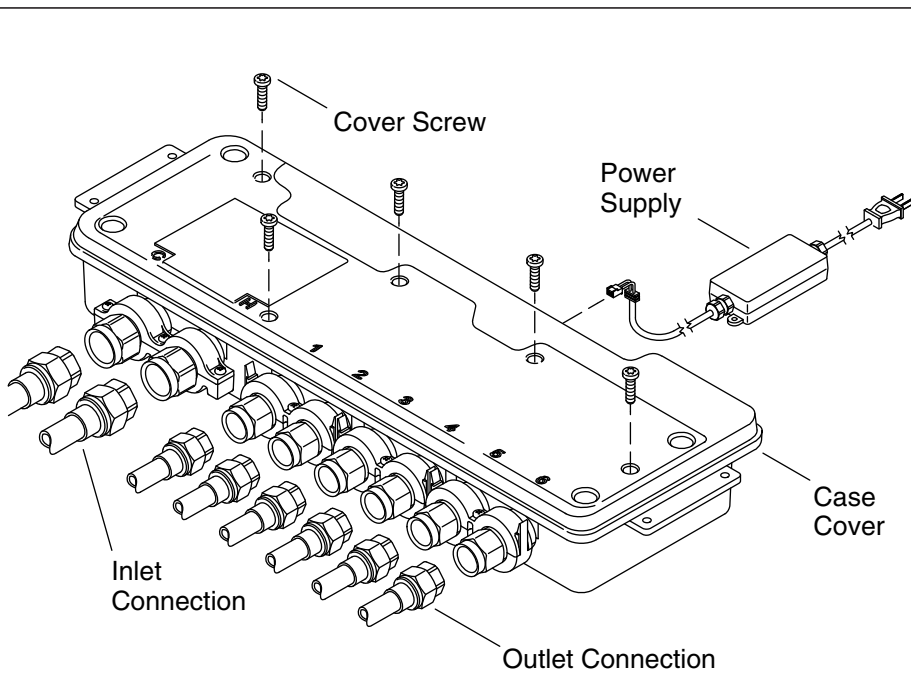
Français, page "Français-1"
Español, página "Español-1"

THE BOLD LOOK
OF **KOHLER**®

1062945-9-B

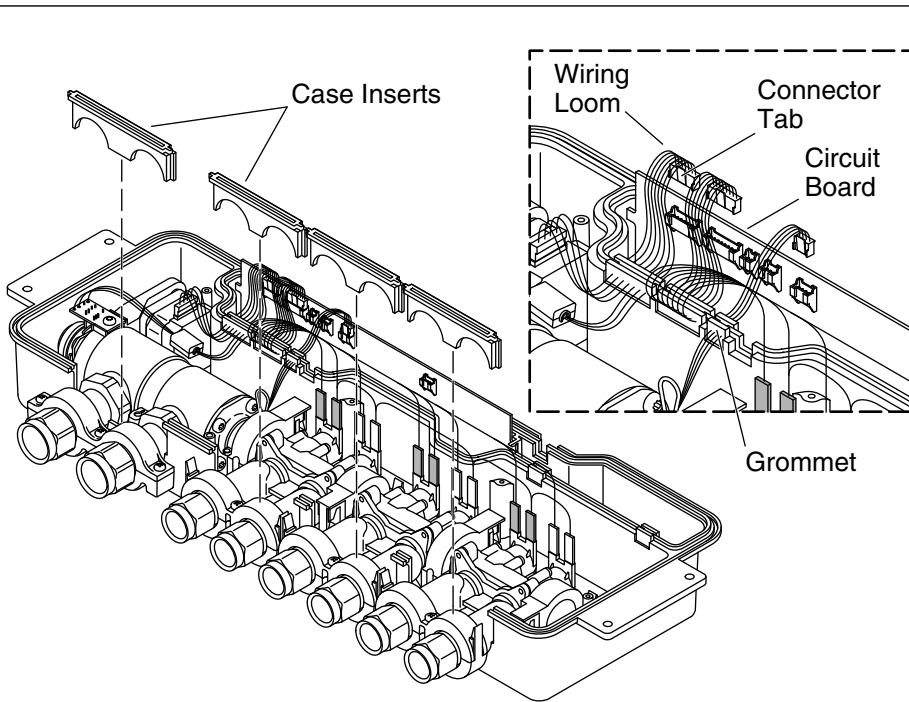
Required Tools

- Adjustable Wrench
- Phillips Screwdriver
- T15 Torx Driver



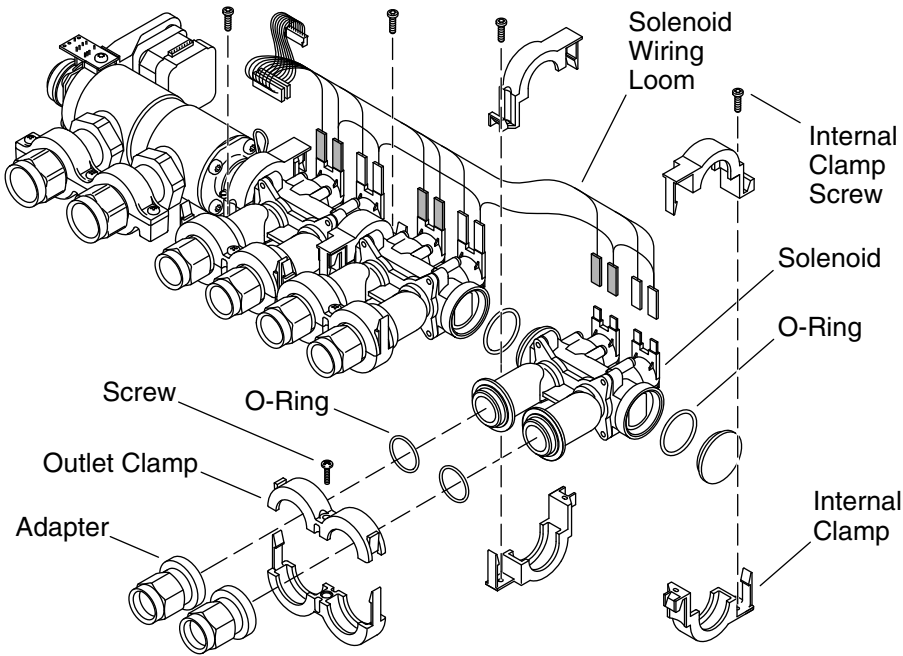
Remove the Cover

- Unplug the power supply from the wall and turn off the water supply.
- Disconnect the inlet and outlet connections from the valve assembly using an adjustable wrench.
- Using the T15 torx driver, remove the five screws from the case cover.
- Set the cover and screws aside.



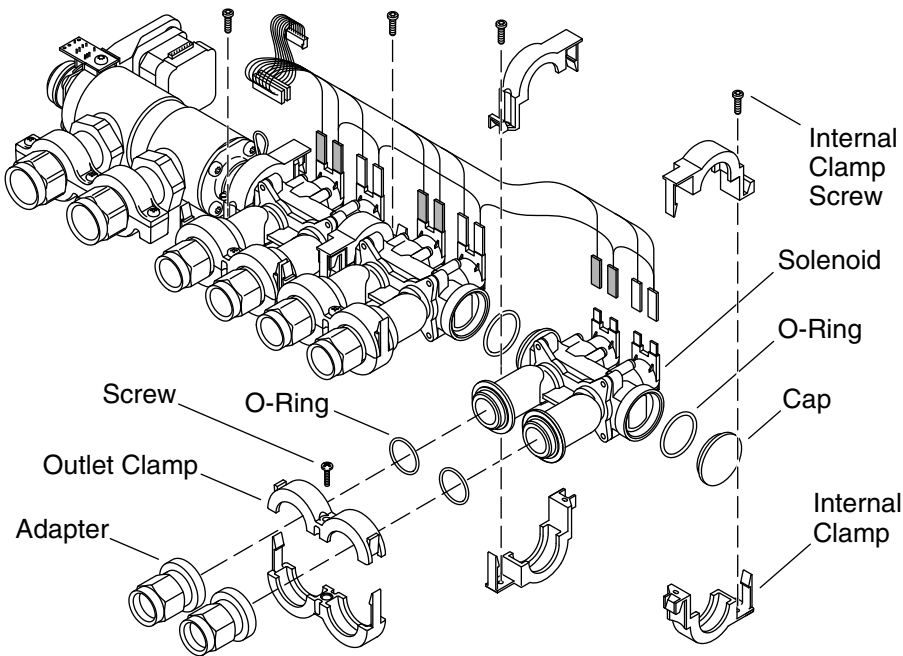
Disconnect the Wiring Looms

- Remove the case inserts.
- Press each connector tab and gently pull to disconnect each wiring loom from the circuit board.
- Gently remove the grommets from the box.



Remove the Old Solenoid

- Using the T15 torx driver, remove the four internal clamp screws.
- Lift out the valve unit from the case.
- Using the screwdriver, remove the outlet clamp screw of the solenoid being replaced.
- Remove the outlet clamp by gently prying against the latches.
- Remove the adapters from the valve outlets.
- Remove and discard the valve outlet O-rings.
- Disconnect the solenoid wiring loom from the solenoid being replaced.
- Remove both internal clamps connecting the solenoid to the rest of the valve assembly.
- Discard the old solenoid.



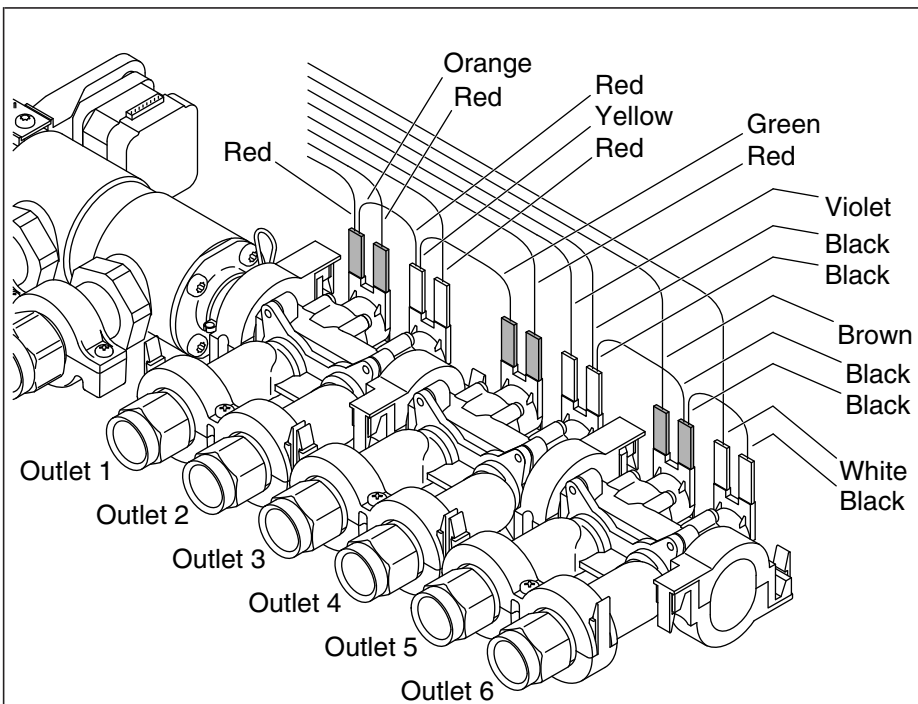
Install the New Solenoid

- Install the four new O-rings to the inlets and outlets of the new solenoid.
- NOTE:** The two smaller O-rings are used for the external outlets.
- Reassemble the external outlet connections.
 - Connect the solenoid to the valve assembly using the internal clamps, making sure the lower part of the clamp will position itself over the screw hole. The screw holes alternate from one side of the solenoid to the other.

IMPORTANT! Verify that the internal clamps snap into place.

NOTE: If the solenoid being replaced is at the end of the solenoid chain, install a new end cap.

- Place the valve unit into the case and secure with the four torx screws.



Connect the Wiring Looms

- Connect the solenoid wiring loom to the new solenoid.
- Connect the three wiring looms to the circuit board.
- Verify all connectors and grommets are secured.

Complete the Installation

IMPORTANT! Position the wiring looms so they are not pinched when the cover is secured.

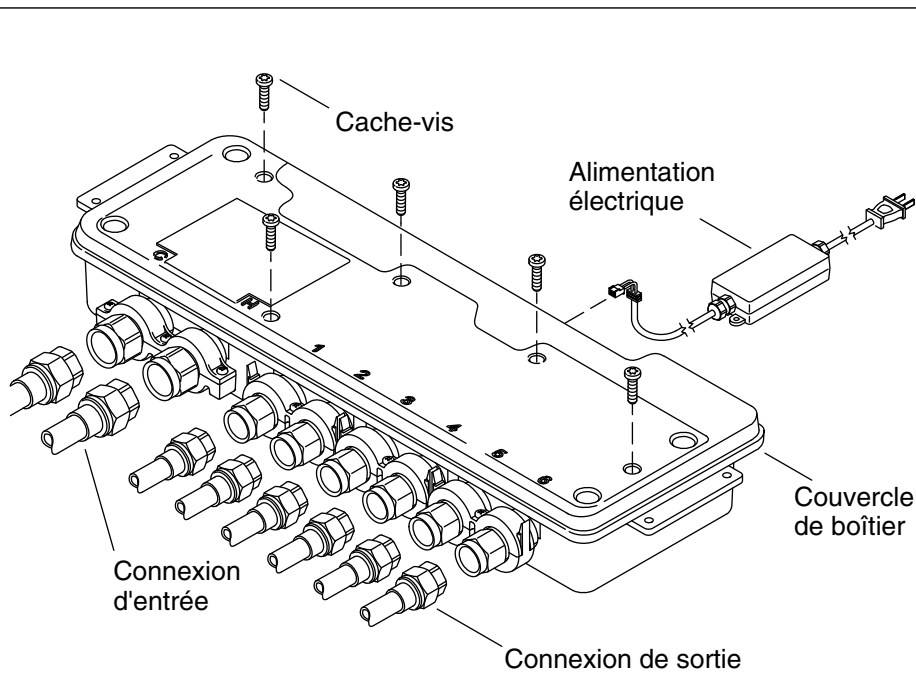
- Reinstall the case inserts.
- Reinstall the cover using the new screws provided.
- Reconnect the inlet and outlet connections.
- Connect the power supply and turn on the water supply.
- Check for leaks.

Instructions pour le kit d'entretien

Solénoïde

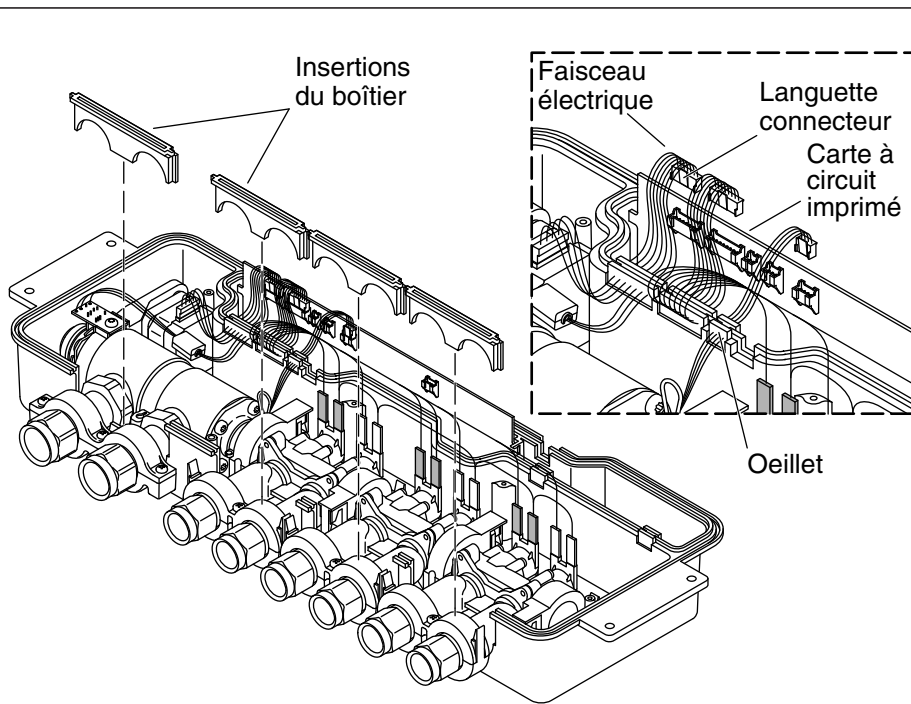
Outils requis

- Clé à molette
- Tournevis à pointe cruciforme
- Tournevis torx T15



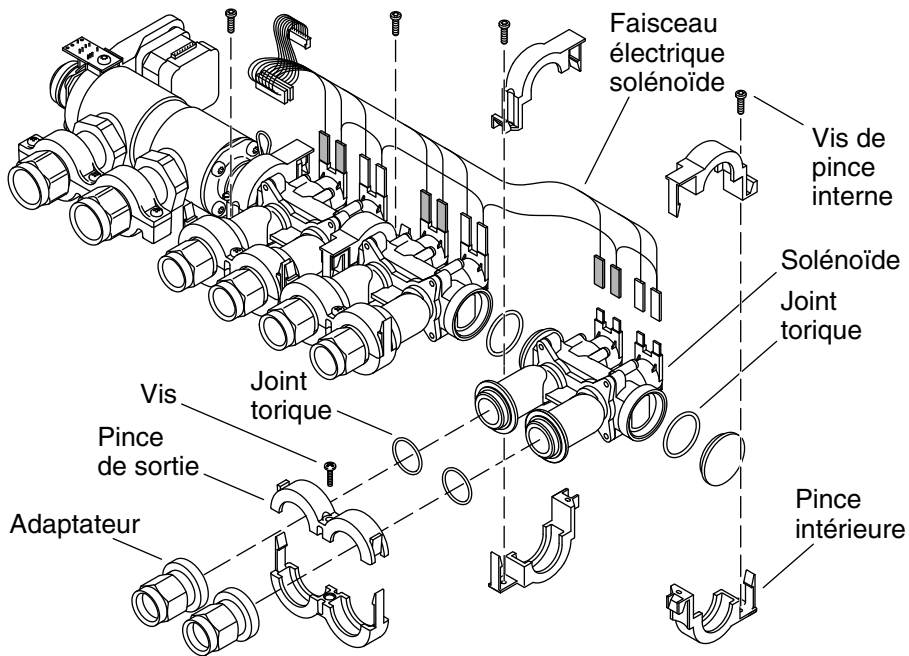
Retirer le couvercle

- ❑ Débrancher l'alimentation électrique du mur et couper l'arrivée d'eau.
- ❑ Déconnecter les connexions de l'orifice d'entrée et de l'orifice de sortie en provenance de l'ensemble de la vanne à l'aide d'une clé à molette.
- ❑ Utiliser le tournevis torx T15 pour retirer les cinq vis du couvercle de l'enveloppe.
- ❑ Mettre le couvercle et les vis de côté.



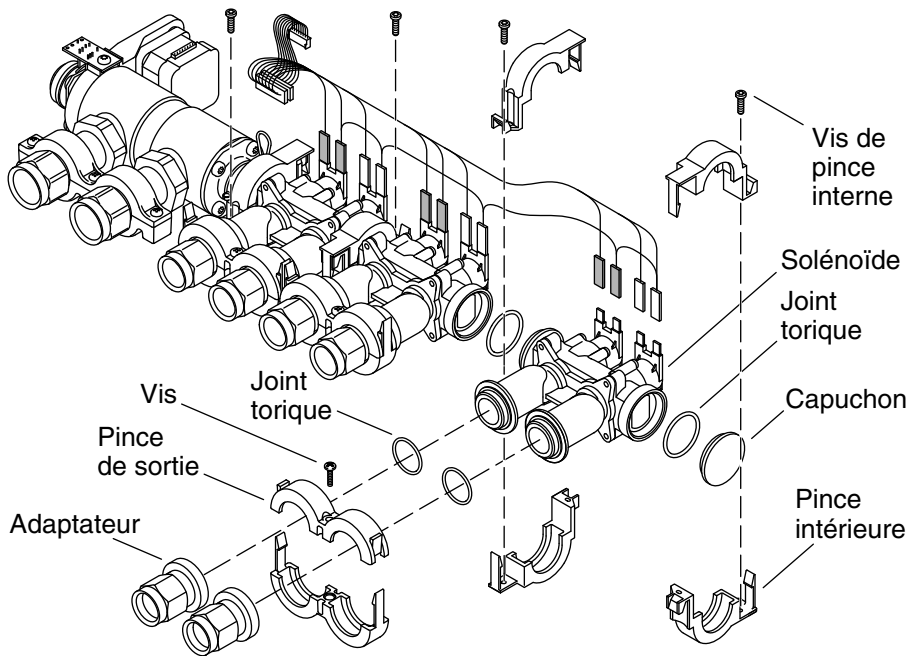
Déconnecter les ensemble de câbles

- Retirer les isolants de l'enveloppe.
- Appuyer sur chaque patte de connecteur et tirer doucement sur chaque ensemble de câbles pour le déconnecter de la carte de circuits imprimés.
- Retirer avec précaution les passe-câble de l'enveloppe.



Retirer l'ancien solénoïde

- À l'aide du tournevis torx T15, retirer les quatre vis internes de la bride.
- Lever l'ensemble de la vanne pour le sortir de l'enveloppe.
- À l'aide du tournevis, retirer la vis de la bride de l'orifice de sortie du solénoïde à remplacer.
- Retirer la bride de l'orifice de sortie en soulevant doucement contre les loquets.
- Retirer les adaptateurs des orifices de sortie de la vanne.
- Retirer et jeter les joints toriques de l'orifice de sortie de la vanne.
- Déconnecter l'ensemble de câbles du solénoïde à remplacer.
- Retirer les deux brides internes qui raccordent le solénoïde au reste de l'ensemble de la vanne.
- Jeter l'ancien solénoïde.



Installer le solénoïde neuf

- Installer les quatre solénoïdes neufs sur les orifices d'entrée et de sortie du solénoïde neuf.

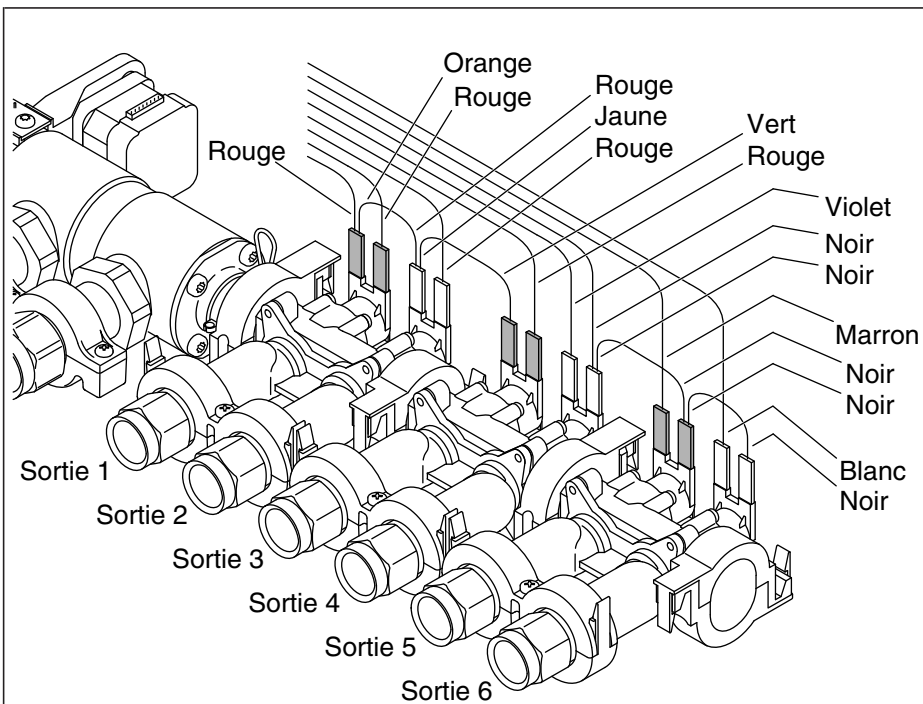
REMARQUE: Les deux solénoïdes plus petits sont utilisés pour les orifices de sortie externes.

- Réassembler les connexions des orifices de sortie externes.
- Connecter le solénoïde sur l'ensemble de la vanne en utilisant les brides internes et en s'assurant que la partie inférieure de la bride se positionne elle-même sur le trou de vis. Les trous de vis alternent d'un côté à l'autre du solénoïde.

IMPORTANT! Vérifier que les brides internes s'enclenchent en place.

REMARQUE: Si le solénoïde à remplacer se trouve à l'extrémité de la chaîne du solénoïde, installer un capuchon d'extrémité neuf.

- Placer l'ensemble de la vanne dans l'enveloppe et fixer en place avec les quatre vis torx.



Connecter les ensemble de câbles

- Connecter l'ensemble de câbles de solénoïde au solénoïde neuf.
- Connecter les trois ensembles de câbles à la carte de circuits imprimés.
- Vérifier que tous les connecteurs et les passe-câble sont sécurisés.

Terminer l'installation

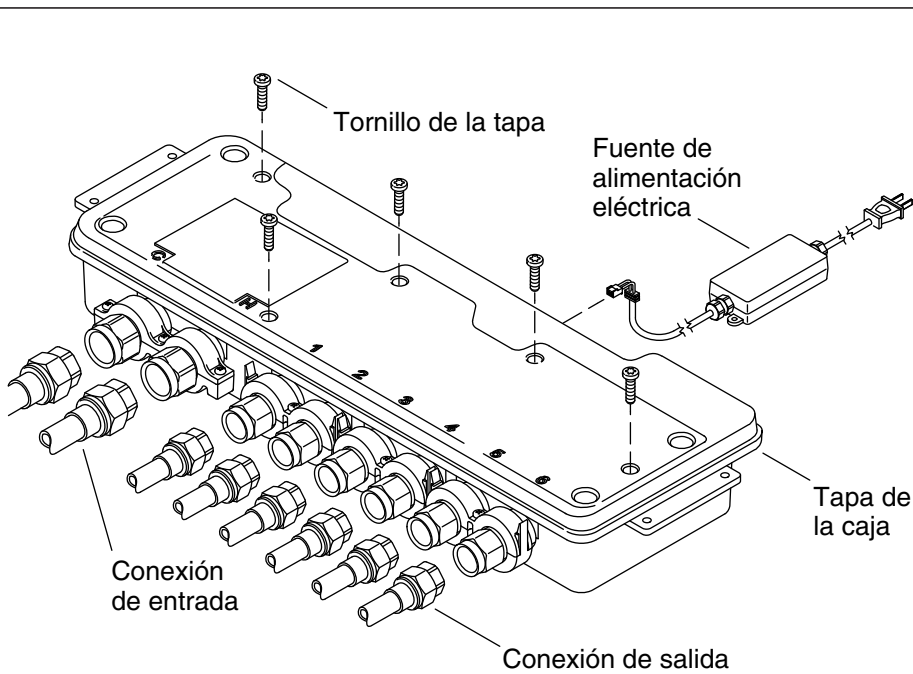
IMPORTANT! Positionner les ensembles de câbles de manière à ce qu'ils ne soient pas pincés lorsque le couvercle est sécurisé.

- Réinstaller les isolants de l'enveloppe.
- Réinstaller le couvercle en utilisant les nouvelles vis fournies.
- Reconnecter les connexions de l'orifice d'entrée et de l'orifice de sortie.
- Connecter l'alimentation électrique et ouvrir l'arrivée d'eau.
- Rechercher des fuites.

Instrucciones para el kit de servicio Solenoides

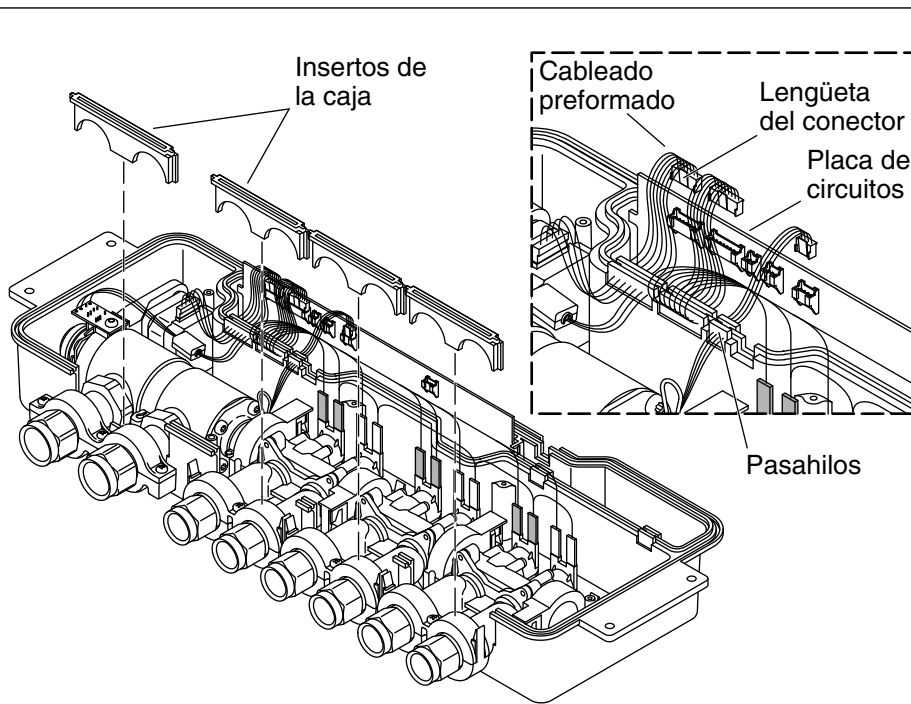
Herramientas requeridas

- Llave de apriete ajustable
- Destornillador Phillips
- Destornillador Torx T15



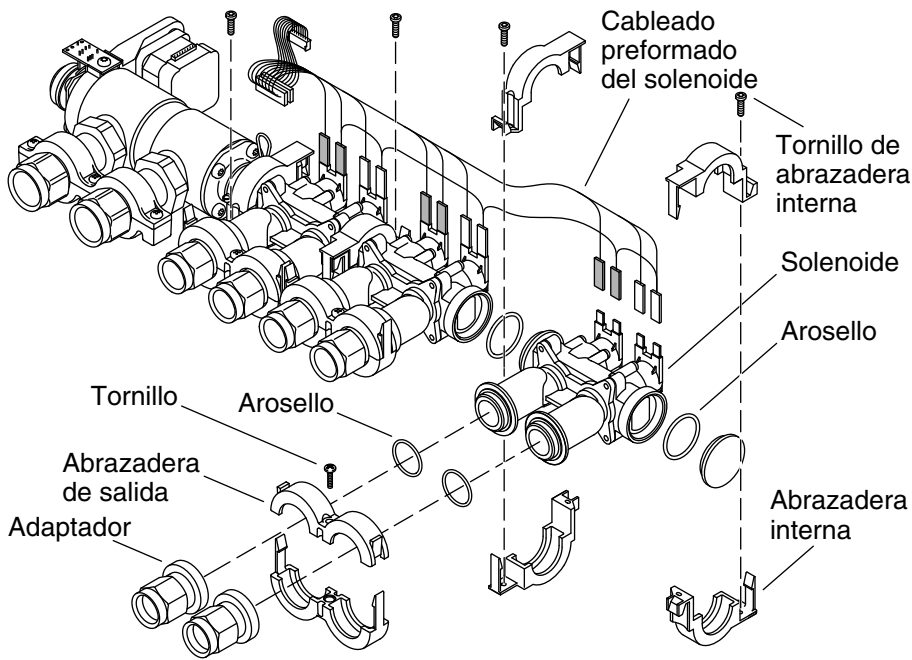
Retire la tapa

- ❑ Desconecte el suministro eléctrico de la pared y cierre el suministro de agua.
- ❑ Desconecte las conexiones de entrada y de salida del conjunto de la válvula con una llave de apriete ajustable.
- ❑ Con el destornillador Torx T15 saque los cinco tornillos de la tapa de la caja.
- ❑ Coloque la tapa y los tornillos a un lado.



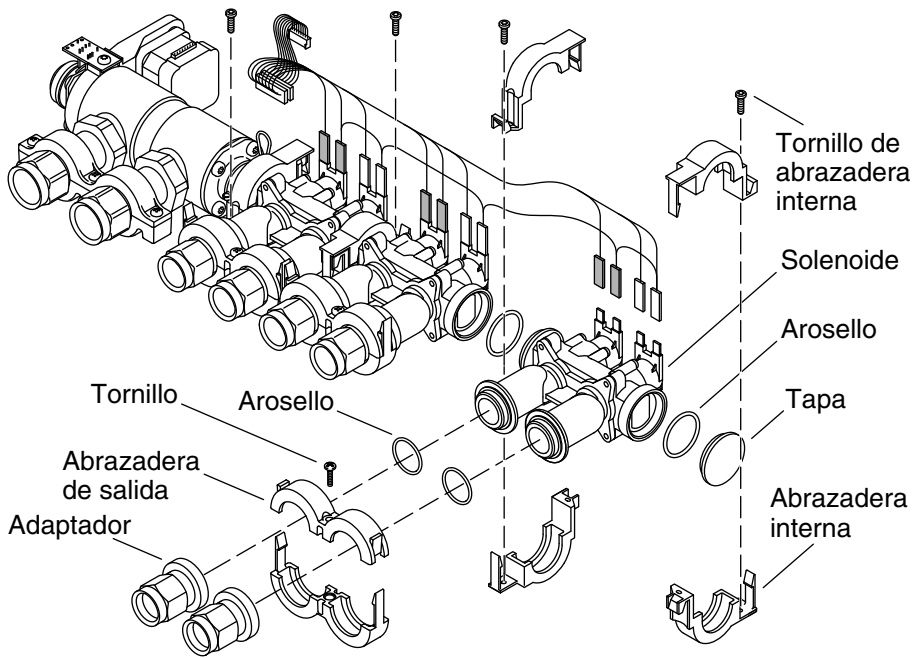
Desconecte los cableados preformados

- ❑ Retire los insertos de la caja.
- ❑ Oprima cada lengüeta de conexión y jale con cuidado para desconectar cada cableado preformado de la placa de circuitos.
- ❑ Con cuidado saque los pasahilos de la caja.



Retire el solenoide usado

- Con el destornillador Torx T15, saque los cuatro tornillos de la abrazadera interna.
- Levante la unidad de la válvula de la caja.
- Con un destornillador, saque el tornillo de la abrazadera de salida del solenoide que está siendo reemplazado.
- Haga palanca ligeramente contra los pestillos para retirar la abrazadera de salida.
- Retire los adaptadores de las salidas de la válvula.
- Retire y deseche los arosellos de las salidas de la válvula.
- Desconecte el cableado preformado del solenoide, del solenoide que está siendo reemplazado.
- Retire ambas abrazaderas internas que conectan el solenoide al resto del conjunto de la válvula.
- Deseche el solenoide usado.



Instale el nuevo solenoide

- Instale los cuatro nuevos arosellos a las entradas y a las salidas del nuevo solenoide.

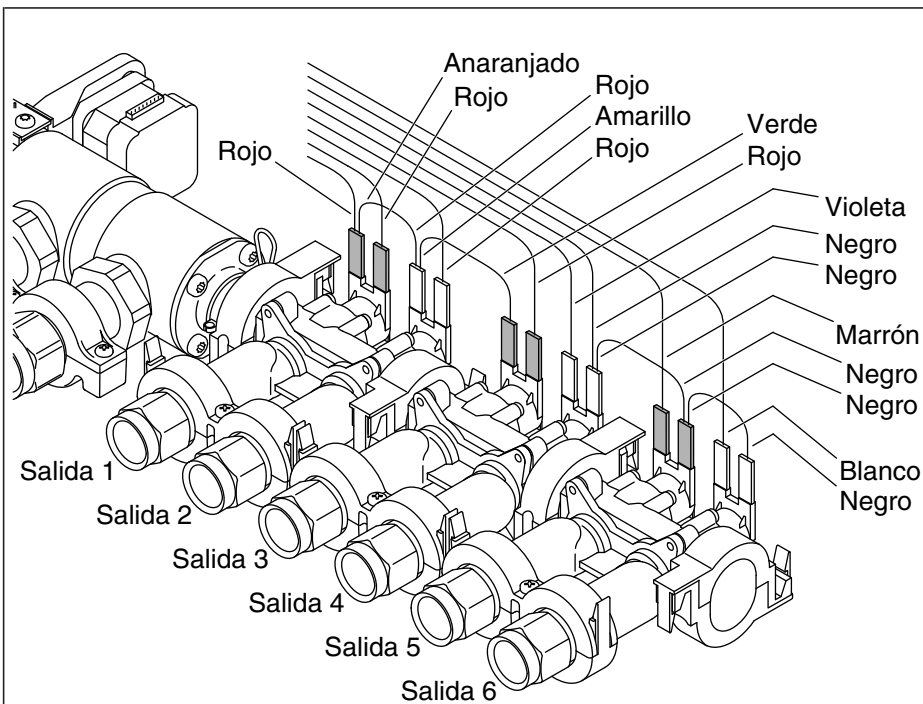
NOTA: Los dos arosellos más pequeños se usan para las salidas externas.

- Vuelva a ensamblar las conexiones de salidas externas.
- Conecte el solenoide al conjunto de la válvula con las abrazaderas internas, asegurándose de que la parte inferior de la abrazadera quede sobre el orificio para el tornillo. Los orificios para tornillos alternan de un lado del solenoide al otro.

¡IMPORTANTE! Verifique que las abrazaderas internas entren a presión en su lugar.

NOTA: Si el solenoide que está siendo reemplazado está al final de la cadena de solenoides, instale una nueva tapa de extremo.

- Coloque la unidad de la válvula dentro de la caja, y fíjela con los cuatro tornillos Torx.



Conecte los cableados preformados

- Conecte el cableado preformado del solenoide al nuevo solenoide.
- Conecte los tres cableados preformados a la placa de circuitos.
- Verifique que todas las conexiones y que todos los pasahilos estén fijos.

Termine de hacer la instalación

¡IMPORTANTE! Coloque los cableados preformados de forma que no queden pellizcados al poner y fijar la tapa.

- Vuelva a instalar los insertos de la caja.
- Vuelva a instalar la tapa con los nuevos tornillos que se incluyen.
- Vuelva a conectar las conexiones de entrada y de salida.
- Conecte el suministro eléctrico y abra el suministro de agua.
- Verifique que no haya fugas.

USA/Canada: 1-800-4KOHLER

México: 001-800-456-4537

kohler.com

THE BOLD LOOK
OF **KOHLER**®

©2015 Kohler Co.

1062945-9-B