

# Installation Instructions

## Electronic Bathroom Sink Faucet

Record your model number:

Noter le numéro de modèle:

Anote su número de modelo: \_\_\_\_\_

Français, page 18

Español, página 36

**KOHLER®**

# Thank You for Choosing KOHLER

---

Need help? Contact our Customer Care Center.

- USA/Canada: 1-800-4KOHLER (1-800-456-4537) Mexico: 001-800-456-4537
- Service parts: [kohler.com/serviceparts](https://www.kohler.com/serviceparts)
- Care and cleaning: [kohler.com/clean](https://www.kohler.com/clean)
- Patents: [kohlercompany.com/patents](https://www.kohlercompany.com/patents)

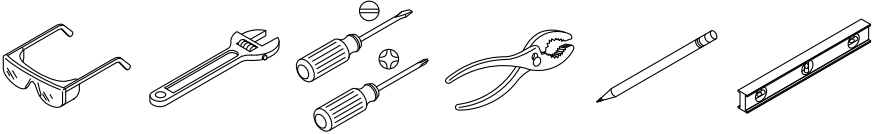
## Warranty

---

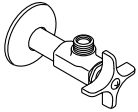
This product is covered under the **KOHLER® One-Year Limited Warranty**, found at [kohler.com/warranty](https://www.kohler.com/warranty). For a hardcopy of warranty terms, contact the Customer Care Center.

# Tools

---



Plumbers Putty Sealant Tape 1/8" Drill Bit 1-1/4" to 1-1/2" Hole Bit



3/8" Supply Stop

# Before You Begin

---



**CAUTION: Risk of property damage.** Do not use lithium ion batteries with this product. Exposing lithium ion batteries to water can result in a fire.

Follow all local plumbing and building codes.

Turn OFF the water supplies.

This faucet is for a single-hole bathroom sink.

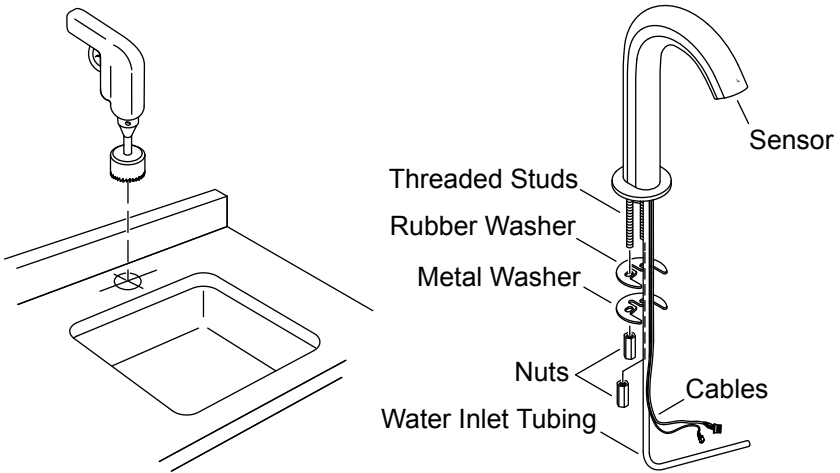
For new installations, install the faucet and drain to the sink before installing the sink.

The faucet shown in this guide may differ from your actual product. The installation steps still apply.

For installation with a mixing valve, two 3/8" compression supply hoses are required.

# 1. Install the Faucet

---



**NOTE:** Before drilling the mounting hole, use the following dimensions for proper placement:

## Dimensional Requirements

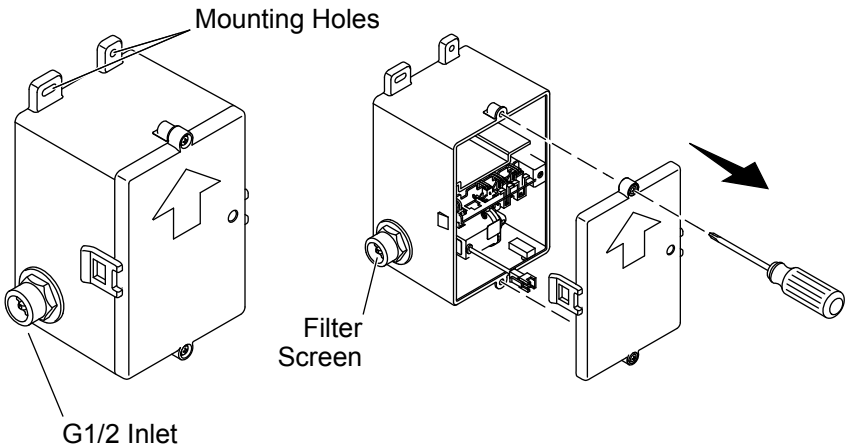
- Mounting Hole:** 1-1/4" (32 mm) minimum to 1-1/2" (38 mm) maximum diameter.
- Spout to Wall:** 1-3/4" (44 mm) minimum distance between the back of the spout and the wall.
- Spout to Sink:** 1-1/8" (29 mm) maximum distance between the spout base and the edge of the sink bowl.

## Install the Faucet

- Determine the mounting-hole location.
- Drill a hole through the mounting surface according to the surface manufacturer's instructions.
- Install the studs to the bottom of the faucet.
- Insert the faucet, water inlet tubing, and cables through the mounting hole.
- From under the sink, install the rubber washer and the metal washer onto the studs.
- Thread the nuts onto the studs until the faucet is secure.

## 2. Install the Control Box

---

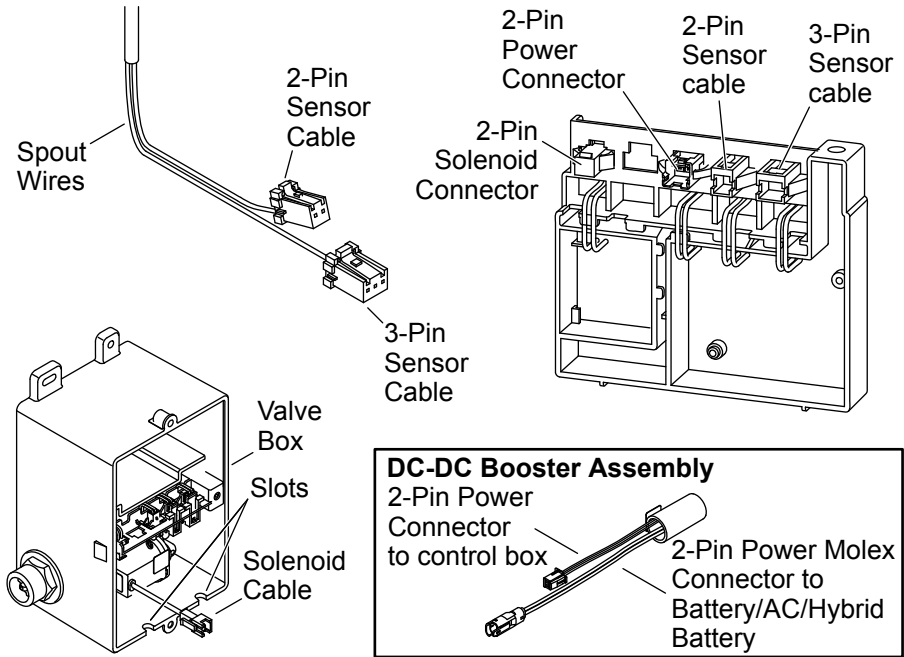


**NOTE:** Verify that the flex hose can be connected to the supply stop and the control box inlet before attaching the control box to the wall.

**NOTE:** Refer to the Specification Sheet to determine the control box installation location.

- Position the control box below the deck and mark the locations for the mounting holes.
- Verify that the sensor cable is below the countertop.
- Drill 1/8" (3 mm) pilot holes.
- Use the standard wall anchors (provided) depending on your wall material.
- Attach the control box to the wall with the arrow pointing upward. Secure with the two screws (provided).
- Unthread the control box screws to remove the cover.

### 3. Connect the Control Box

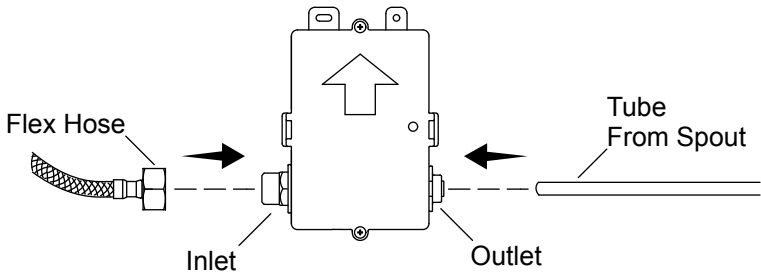
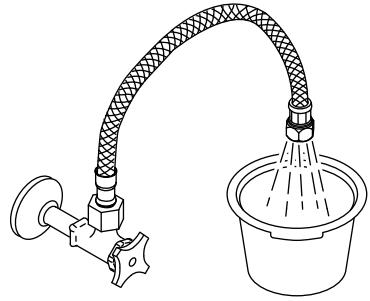
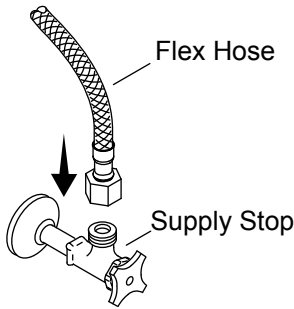


**IMPORTANT!** The control box and cover have slots for the sensor cables. Use care not to pinch the sensor cables when installing the cover.

- Connect the 2-pin power connector (white) from the DC-DC booster assembly to the 2-pin power connector (white) of the control box.
- Connect the 3-pin sensor cable from the valve cover to the 3-pin sensor cable from the spout (red, white, and green cables).
- Connect the 2-pin sensor cable from the valve cover to the 2-pin sensor cable from the spout (orange and black cables).
- Guide the sensor cables through the slots in the control box.
- Loosely secure the cover to the control box for future access.

## 4. Connect the Supplies

---



### Inlet Connections

- Connect the flex hose to the supply stop.
- Place a bucket under the supply stop and turn ON the water supply.
- Slowly open the supply stop to flush debris.
- Turn OFF the water.
- Connect the provided flex hose from the supply stop to the control box.

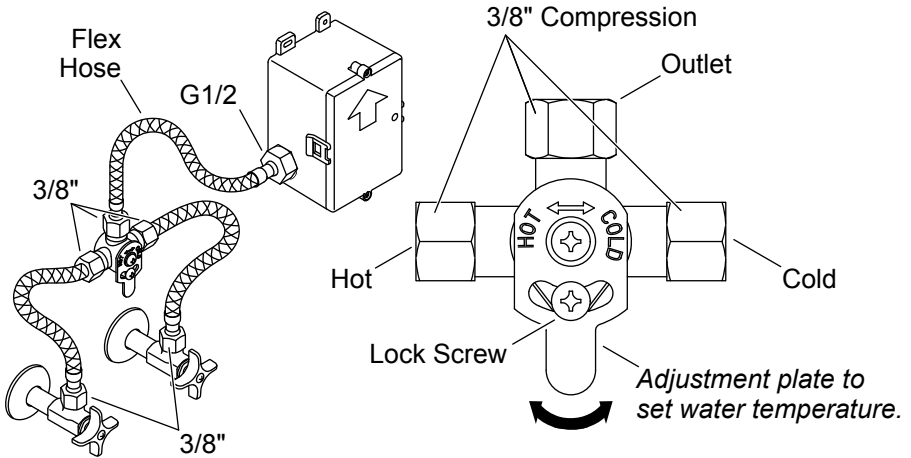
### Outlet Connections

- Verify that the tube from the spout is the appropriate length to reach the control box. Cut the tube if necessary. Remove any burrs and sharp edges.
- Insert the tube into the fitting (control box outlet end) until the tube stops.
- Verify that the tube is secure.



## 5. Install the Mixing Valve (If Included)

---



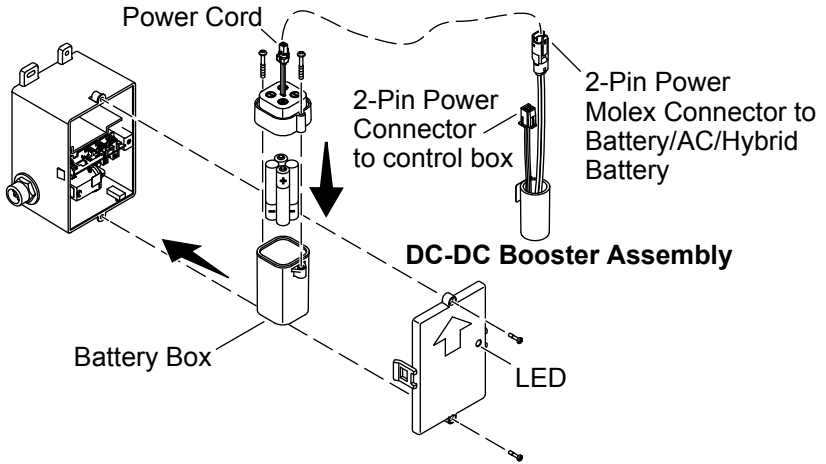
- If a mixing valve is included with your product, connect the flex hoses as shown.
- Attach the provided flex hose to the control box inlet and the outlet of the mixing valve.
- Use a 3/8" compression connection (not provided) to attach the cold supply to the cold inlet on the mixing valve (marked cold on the adjustment plate).
- Use a 3/8" compression connection (not provided) to attach the hot supply to the hot inlet on the mixing valve (marked hot on the adjustment plate).

### Temperature Adjustment

- Loosen the lock screw on the adjustment plate.
- Rotate the adjustment plate to adjust the temperature.
- Retighten the lock screw.

## 6. Install DC Power Unit

---



**IMPORTANT!** Verify that you are following the correct power system installation based on your model number. For a hybrid power unit installation, refer to "Install Hybrid Power Unit".

**IMPORTANT!** In the event of leaking batteries, replace the battery box and batteries.

**IMPORTANT!** Use care not to pinch the tube or cables when installing the cover.

**IMPORTANT!** The area in front of the sensor must be free of objects during the 2 minute learning cycle or the faucet may not function properly.

**NOTE:** Do not mix used and new batteries.

- Unthread the control box screws to remove the control box cover.
- Unthread the battery box screws to remove the battery box cover.
- Insert four AA batteries (LR06) (provided). Refer to the battery cover for battery orientation.
- Reinstall the battery box cover and secure with the screws.
- Connect the power cords.
- Place the battery box into the empty space within the control box.
- Secure the control box cover to the control box.
- Allow 2 minutes for the sensor to cycle through the automatic sensing distance.

## **LED Indicator**

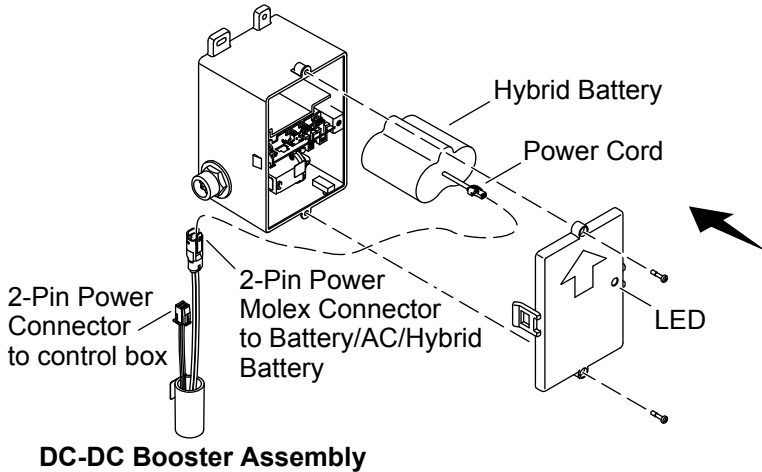
**NOTE:** When the faucet is initially connected to an AC or DC power source, the LED will flash to indicate the sensor detection range is auto-adjusting. Do not place any objects in front of the sensor for approximately 2 minutes while the sensor auto-adjusts.

**NOTE:** The LED on the control valve assembly cover will flash RED every 2 seconds when the DC batteries are running low.

- The LED will flash every 6 seconds when the DC batteries are dead. Replace the batteries.

## 7. Install Hybrid Power Unit

---



**IMPORTANT!** Verify that you are following the correct power system installation based on your model number. For a DC power unit installation, refer to "Install DC Power Unit."

**IMPORTANT!** In the event of leaking batteries, replace the battery box and batteries.

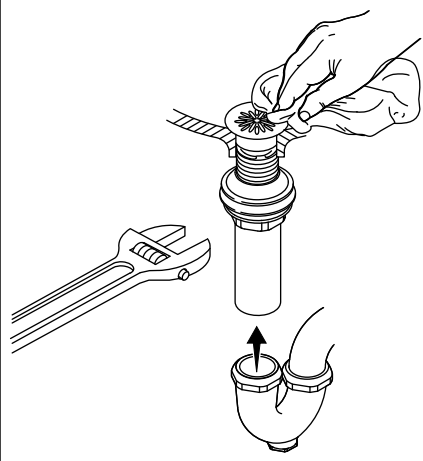
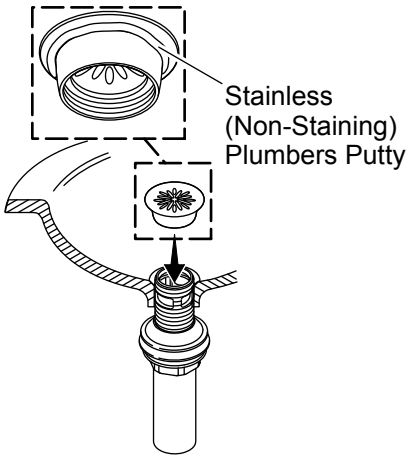
**IMPORTANT!** Use care not to pinch the tube or cables when installing the cover.

**IMPORTANT!** The area in front of the sensor must be free of objects during the 2 minute learning cycle or the faucet may not function properly.

- Unthread the control box screws to remove the control box cover.
- Connect the power cords.
- Place the hybrid battery into the empty space within the control box.
- Secure the control box cover to the control box.
- Allow 2 minutes for the sensor to cycle through the automatic sensing distance.

## 8. Install the Drain

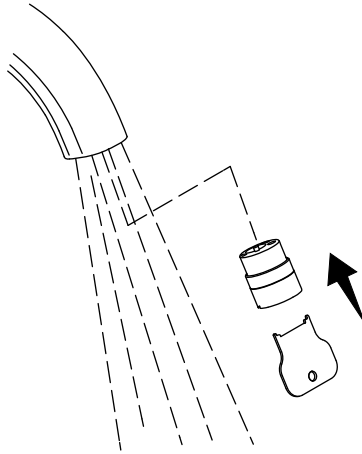
---



- Disassemble the drain.
- Apply plumbers putty to the underside of the flange and attach.
- Apply thread sealant tape to the drain pipe threads. Tighten the nut.
- Connect the trapway. Wipe away excess plumbers putty.

## 9. Complete the Installation

---



**NOTE:** Avoid the area in front of the sensor for 2 minutes after connections are complete. The sensor will not function correctly if activated in the first 2 minutes. Disconnect and reconnect the power to reset the sensor.

- If applicable, uncover the drain.
- Temporarily cover the sensor on the faucet or turn OFF the water supplies.
- Using the provided key, install the aerator to the spout.
- Uncover the sensors on the faucet or turn ON the water supplies.
- Activate the faucet and check all connections for leaks. Make adjustments as needed.
- Run water through the spout for 1 minute. Check for leaks and make adjustments as needed.

# Troubleshooting

This troubleshooting guide is for general aid only. For service and installation issues or concerns, call 1-800-4KOHLER.

Symptoms	Probable Cause	Recommended Action
<p>1. No water flow.</p>	<p><b>A.</b> The supply stops are shut OFF.</p> <p><b>B.</b> There is an object in sensing range.</p> <p><b>C.</b> The sensor lens is dirty.</p> <p><b>D.</b> There are no batteries or the batteries are installed in reverse.</p> <p><b>E.</b> There is no power supply or the wrong connections were made.</p> <p><b>F.</b> The filter screen is plugged.</p>	<p><b>A.</b> Turn ON the supply stops.</p> <p><b>B.</b> Remove the object that is in sensing range.</p> <p><b>C.</b> Wipe the sensor lens with a damp soft cloth. Wipe the sensor lens dry with a dry soft cloth.</p> <p><b>D.</b> Check the batteries and adjust the battery orientation.</p> <p><b>E.</b> Check the power supply and connection.</p> <p><b>F.</b> Remove and clean the filter screen.</p>
<p>2. Low flow.</p>	<p><b>A.</b> Supply pressure is low.</p> <p><b>B.</b> The aerator is plugged.</p> <p><b>C.</b> The filter screen is plugged.</p>	<p><b>A.</b> Check incoming water pressure. Pressure should be at least 20 psi (137 kPa).</p> <p><b>B.</b> Remove and clean the aerator. For calcium/mineral deposits, soak the aerator plastic insert in a 50:50 mixture of vinegar and water. Soak only the insert and no other components.</p> <p><b>C.</b> Remove and clean the filter screen.</p>
<p>3. Constant water flow.</p>	<p><b>A.</b> The solenoid is not working.</p>	<p><b>A.</b> Order and install a new solenoid assembly.</p>

Symptoms	Probable Cause	Recommended Action
4. Constant steady drip from the faucet.	A. The solenoid diaphragm is damaged.	A. Order and install a new solenoid diaphragm.
5. Intermittent activation.	A. The faucet is angled incorrectly to the deck or misaligned with the user area. B. The wires are pinched or damaged.	A. Verify that the faucet is mounted according to the installation directions. Verify that the faucet is installed in a position that is above the rim of the sink. B. Remove the spout and verify that the wires are tucked inside the spout before reassembling.
6. The sensor flashes once approximately every 2 seconds.	A. The batteries are out of power.	A. Replace the batteries.

## Compliance

---

This device complies with Part 15 of the FCC Rules. Operation is subject to the following two conditions: (1) this device may not cause harmful interference, and (2) this device must accept any interference received, including interference that may cause undesired operation.

Changes or modifications not expressly approved by the party responsible for compliance could void the user’s authority to operate the equipment.

This equipment has been tested and found to comply with the limits for a Class B digital device, pursuant to Part 15 of the FCC Rules. These limits are designed to provide reasonable protection against harmful interference in a residential installation. This equipment generates, uses, and can radiate radio frequency energy and, if not installed and used in accordance with the instructions, may cause harmful interference to radio communications. However, there is no guarantee that interference will not occur in a particular installation. If this equipment does cause harmful interference to radio or television reception, which can be determined by



turning the equipment off and on, the user is encouraged to try to correct the interference by one of the following measures:

- Reorient or relocate the receiving antenna.
- Increase the separation between the equipment and receiver.
- Connect the equipment into an outlet on a circuit different from that to which the receiver is connected.
- Consult the dealer or an experienced radio/TV technician for help.

This Class B digital apparatus complies with Canadian ICES-003.

# Instructions d'installation

## Robinet de lavabo électronique

F  
R

### Merci d'avoir choisi KOHLER

---

**Besoin d'aide?** Appeler notre centre de services à la clientèle.

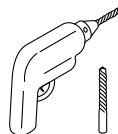
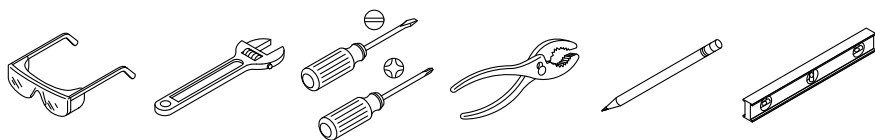
- USA/Canada : 1-800-4KOHLER (1-800-456-4537) Mexique : 001-800-456-4537
- **Pièces d'entretien** : [kohler.com/serviceparts](http://kohler.com/serviceparts)
- **Entretien et nettoyage** : [kohler.com/clean](http://kohler.com/clean)
- **Brevets** : [kohlercompany.com/patents](http://kohlercompany.com/patents)

### Garantie

---

Ce produit est couvert sous la **garantie limitée d'un an KOHLER®**, fournie sur le site [kohler.com/warranty](http://kohler.com/warranty). Pour obtenir une copie imprimée des termes de la garantie, s'adresser au centre de services à la clientèle.

# Outils



Mastic de plombier Ruban d'étanchéité Mèche de 1/8 po



Mèche pour trous de 1-1/4 po à 1-1/2 po Robinet d'arrêt d'alimentation de 3/8 po

## Avant de commencer

---



**ATTENTION : Risque de dommages matériels.** Ne pas utiliser des piles aux ions de lithium avec ce produit. L'exposition de piles aux ions de lithium à l'eau peut entraîner un incendie.

Respecter tous les codes de plomberie et du bâtiment locaux.

Couper les alimentations en eau.

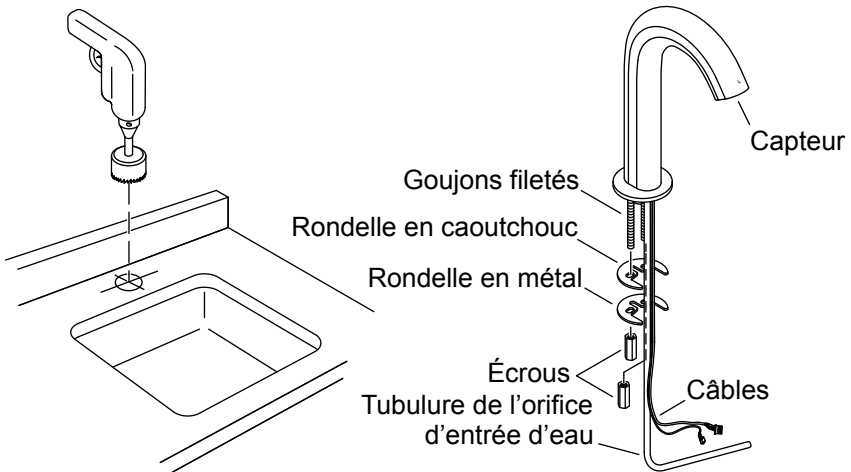
Ce robinet est destiné à un lavabo de salle de bains à un seul trou.

Pour de nouvelles installations, installer le robinet et le drain sur le lavabo avant d'installer ce dernier.

Le robinet illustré dans ce guide pourrait être différent du produit réel. Les étapes d'installation s'appliquent tout de même.

Pour une installation avec un robinet mélangeur, deux tuyaux d'alimentation à compression de 3/8 po sont requis.

# 1. Installer le robinet



**REMARQUE :** Avant de percer le trou de fixation, utiliser les dimensions ci-dessous pour un positionnement correct :

## Exigences en matière de dimensions

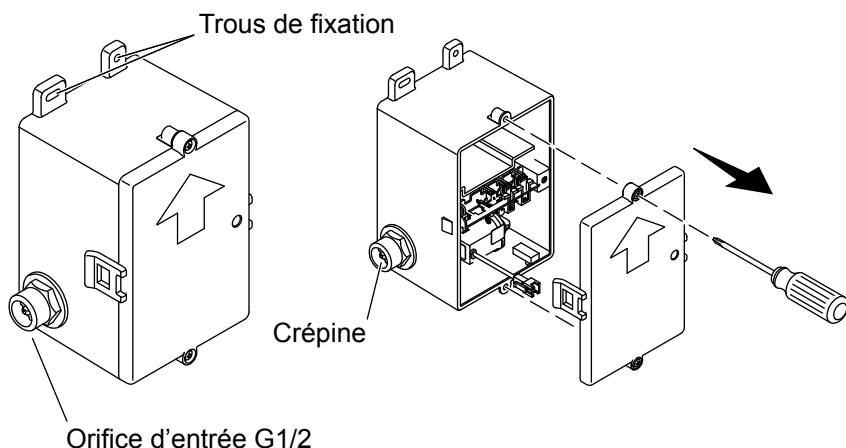
- Trou de fixation :** diamètre de 1-1/4 po (32 mm) minimum à 1-1/2 po (38 mm) maximum.
- Bec jusqu'au mur :** distance minimum de 1-3/4 po (44 mm) entre l'arrière du bec et le mur.
- Bec jusqu'au lavabo :** distance maximum de 1-1/8 po (29 mm) entre la base du bec et le bord de la cuvette du lavabo.

## Installer le robinet

- Déterminer l'emplacement du trou de fixation.
- Percer un trou à travers la surface de fixation conformément aux instructions du fabricant de la surface.
- Installer les goujons sur le fond du robinet.
- Insérer le robinet, la tubulure d'arrivée d'eau et les câbles à travers le trou de fixation.

- À partir du dessous du lavabo, installer la rondelle en caoutchouc et la rondelle en métal sur les goujons.
- Enfiler les écrous sur les goujons jusqu'à ce que le robinet soit fixé en place.

## 2. Installer le boîtier de commande

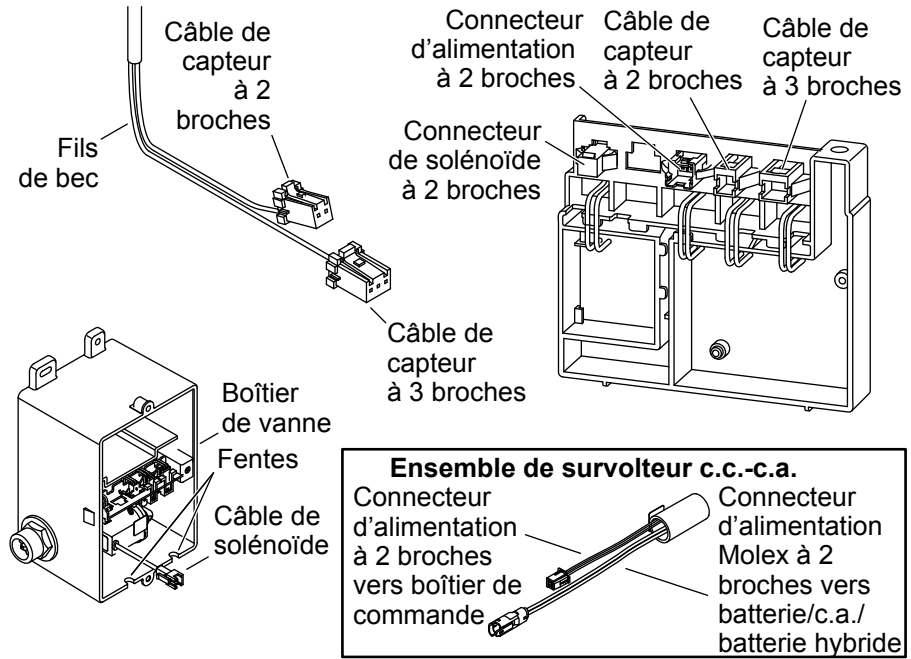


**REMARQUE :** Vérifier que le tuyau flexible peut être connecté au robinet d'arrêt d'alimentation et à l'orifice d'entrée du boîtier de commande avant d'attacher le boîtier de commande sur le mur.

**REMARQUE :** Consulter la fiche de spécifications pour déterminer l'emplacement d'installation du boîtier de commande.

- Positionner le boîtier de commande sous la plateforme et marquer les emplacements pour les trous de fixation.
- Vérifier que le câble du capteur se trouve sous le comptoir.
- Percer des avant-trous de 1/8 po (3 mm).
- Utiliser les chevilles d'ancrage mural standard (fournies) en fonction du matériau de mur.
- Attacher le boîtier de commande sur le mur avec la flèche dirigée vers le haut. Sécuriser avec les deux vis (fournies).
- Dévisser les vis du boîtier de commande pour retirer le couvercle.

### 3. Connecter le boîtier de commande

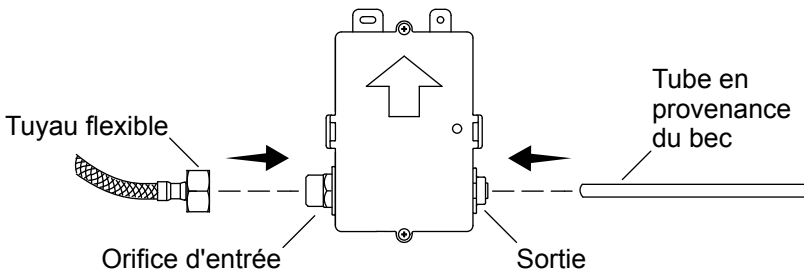
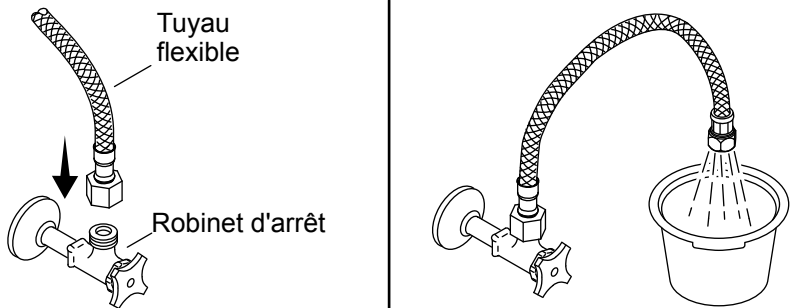


**IMPORTANT!** Le boîtier de commande et le couvercle comprennent des fentes pour les câbles du capteur. Procéder avec soin afin d'éviter de pincer les câbles du capteur lors de l'installation du couvercle.

- Connecter le connecteur électrique à 2 broches (blanc) entre l'ensemble du survolteur c.c.-c.a. et le connecteur d'alimentation à 2 broches (blanc) du boîtier de commande.
- Connecter le câble du capteur à 3 broches entre le couvercle de la vanne et le câble du capteur à 3 broches en provenance du bec (câbles rouge, blanc et vert).
- Connecter le câble du capteur à 2 broches entre le couvercle de la vanne et le câble du capteur à 2 broches en provenance du bec (câbles orange et noir).
- Guider les câbles du capteur à travers les fentes dans le boîtier de commande.
- Sécuriser le couvercle de manière lâche sur le boîtier de commande pour un accès ultérieur.



## 4. Connecter les alimentations



### Connexions d'entrée

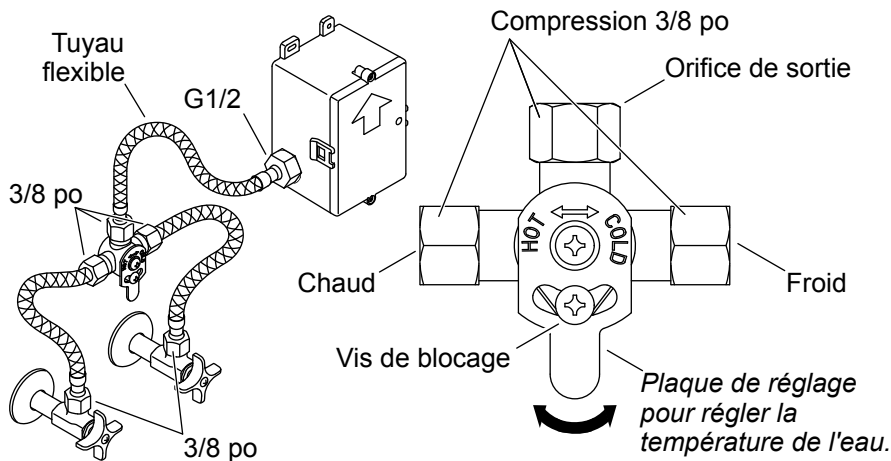
- Connecter le tuyau flexible au robinet d'arrêt.
- Poser un seau sous le robinet d'arrêt et ouvrir l'alimentation en eau.
- Ouvrir lentement le robinet d'arrêt pour purger les débris.
- Couper l'eau.
- Connecter le tuyau flexible fourni entre le robinet d'arrêt et le boîtier de commande.

### Connexions de sortie

- Vérifier que la longueur du tube en provenance du bec est de la longueur appropriée pour atteindre le boîtier de commande. Couper le tube si nécessaire. Éliminer toutes les bavures et tous les bords tranchants.

- Insérer le tube dans le raccord (côté orifice de sortie du boîtier de commande) jusqu'à ce que le tube s'arrête.
- Vérifier que le tube est bien sécurisé.

## 5. Installer le robinet mélangeur (si inclus)

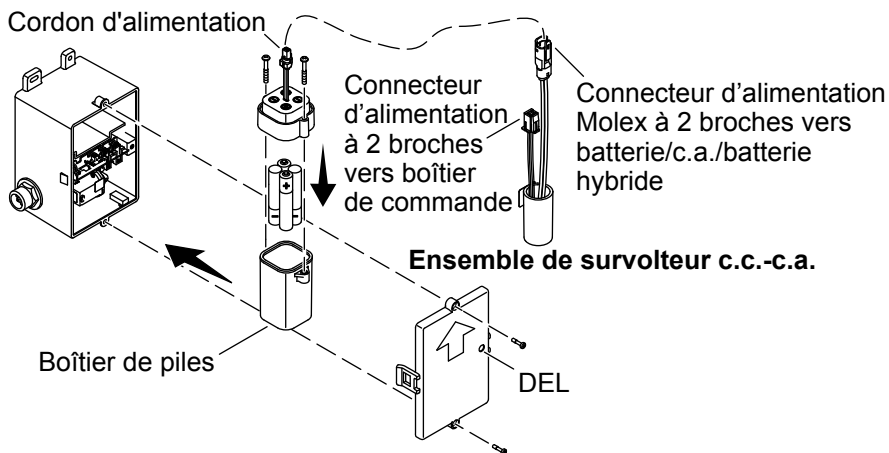


- Si un robinet mélangeur est inclus avec le produit en question, connecter les tuyaux flexibles comme sur l'illustration.
- Attacher le tuyau flexible fourni sur l'orifice d'entrée du boîtier de commande et sur l'orifice de sortie du mélangeur.
- Utiliser un raccord à compression de 3/8 po (non fourni) pour attacher l'alimentation en eau froide sur l'orifice d'entrée d'eau froide du mélangeur (indiquant cold/froid sur la plaque de réglage).
- Utiliser un raccord à compression de 3/8 po (non fourni) pour attacher l'alimentation en eau chaude sur l'orifice d'entrée d'eau chaude du mélangeur (indiquant hot/chaud sur la plaque de réglage).

### Réglage de température

- Desserrer la vis de blocage sur la plaque de réglage.
- Tourner la plaque de réglage pour ajuster la température.
- Resserrer la vis de blocage.

## 6. Installer une unité d'alimentation c.c.



**IMPORTANT!** S'assurer de suivre les instructions d'installation correctes du système d'alimentation en fonction du numéro du modèle en question. Pour l'installation d'une unité d'alimentation hybride, se reporter à la section « Installer une unité d'alimentation hybride ».

**IMPORTANT!** Si les piles ne sont pas étanches, remplacer le boîtier de piles et les piles.

**IMPORTANT!** Procéder avec soin afin d'éviter de pincer le tube ou les câbles lors de l'installation du couvercle.

**IMPORTANT!** La zone à l'avant du capteur doit être exempte de tout objet durant le cycle d'acquisition de 2 minutes, sinon le robinet pourrait ne pas fonctionner correctement.

**REMARQUE :** Ne pas mélanger des piles usées et neuves.

- Dévisser les vis du boîtier de commande pour retirer le couvercle du boîtier de commande.
- Dévisser les vis du boîtier de piles pour retirer le couvercle du boîtier de piles.
- Insérer quatre piles AA (LR06) (fournies). Se reporter au couvercle des piles pour l'orientation de celles-ci.
- Réinstaller le couvercle du boîtier de piles et sécuriser avec les vis.

- Connecter les cordons d'alimentation.
- Mettre le boîtier de piles dans l'espace vide compris dans l'ensemble du boîtier de commande.
- Sécuriser le couvercle du boîtier de commande sur le boîtier de commande.
- Attendre 2 minutes que le capteur balaye la distance de détection automatique.

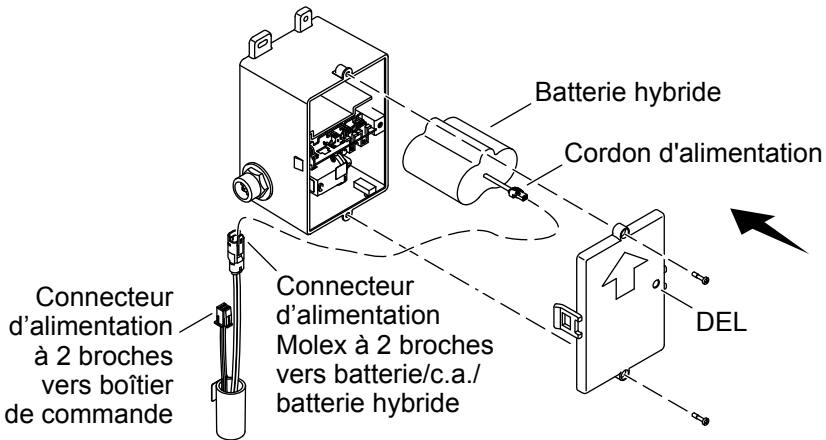
### **Voyant DEL**

**REMARQUE :** Lorsque le robinet est connecté initialement à une source d'alimentation c.a. ou c.c., la DEL clignote pour indiquer que la plage de détection du capteur s'ajuste automatiquement. Ne pas placer des objets quelconques devant le capteur pendant 2 minutes environ pendant que le capteur se règle automatiquement.

**REMARQUE :** La DEL située sur le couvercle de l'ensemble de la vanne de commande clignote en ROUGE toutes les 2 secondes lorsque les piles c.c. sont faibles.

- La DEL clignote toutes les 6 secondes lorsque les piles c.c. sont mortes. Remplacer les piles.

## 7. Installer une unité d'alimentation hybride



### Ensemble de survolteur c.c.-c.a.

**IMPORTANT!** S'assurer de suivre les instructions d'installation du système d'alimentation correctes en fonction du numéro du modèle en question. Pour l'installation d'une unité d'alimentation c.c., se reporter à la section « Installer une unité d'alimentation c.c. ».

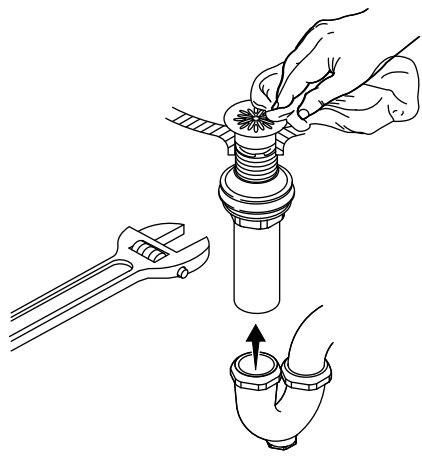
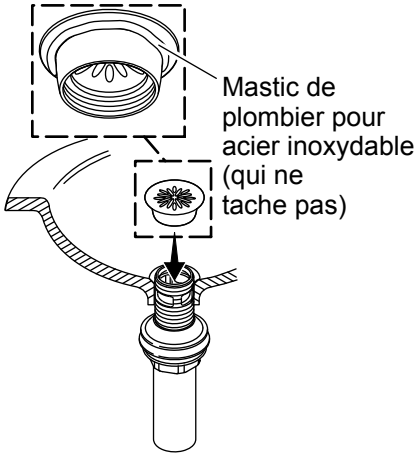
**IMPORTANT!** Si les piles ne sont pas étanches, remplacer le boîtier de piles et les piles.

**IMPORTANT!** Procéder avec soin afin d'éviter de pincer le tube ou les câbles lors de l'installation du couvercle.

**IMPORTANT!** La zone à l'avant du capteur doit être exempte de tout objet durant le cycle d'acquisition de 2 minutes, sinon le robinet pourrait ne pas fonctionner correctement.

- Dévisser les vis du boîtier de commande pour retirer le couvercle du boîtier de commande.
- Connecter les cordons d'alimentation.
- Mettre la batterie d'alimentation hybride dans l'espace vide compris dans le boîtier de commande.
- Sécuriser le couvercle du boîtier de commande sur le boîtier de commande.
- Attendre 2 minutes que le capteur balaye la distance de détection automatique.

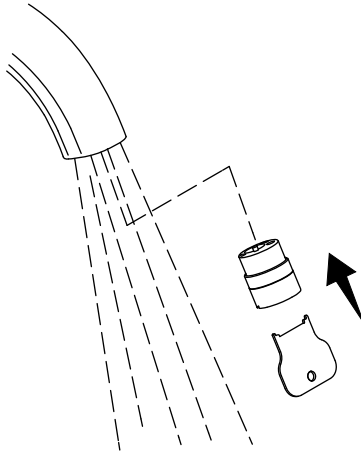
## 8. Installer le drain



- D sassembler le drain.
- Appliquer du mastic de plombier sur le dessous de la bride et attacher.
- Appliquer du ruban d' tanch it  pour filets sur les filets du tuyau d' vacuation. Serrer l' crou.
- Connecter le siphon. Essayer tout exc dent de mastic de plombier.

## 9. Effectuer l'installation

---



**REMARQUE :** Éviter la zone à l'avant du capteur pendant 2 minutes une fois que les connexions ont été effectuées. Le capteur ne fonctionnera pas correctement s'il est activé au cours des 2 premières minutes. Débrancher et reconnecter l'alimentation électrique pour réinitialiser le capteur.

- Le cas échéant, retirer le couvercle du drain.
- Couvrir temporairement le capteur sur le robinet ou fermer les alimentations en eau.
- Installer l'aérateur sur le bec en utilisant la clé fournie.
- Retirer les capteurs sur le robinet ou ouvrir les alimentations en eau.
- Activer le robinet et inspecter tous les raccords pour y rechercher des fuites éventuelles. Effectuer des ajustements au besoin.
- Faire couler l'eau à travers le bec pendant 1 minute. Rechercher des fuites éventuelles et effectuer les ajustements nécessaires.



# Dépannage

Ce guide de dépannage est destiné à fournir une aide d'ordre général uniquement. Pour des problèmes ou questions concernant l'entretien et l'installation, composer le 1-800-4KOHLER.

Symptômes	Cause probable	Action recommandée
1. Pas d'écoulement d'eau.	<p><b>A.</b> Les robinets d'arrêt d'alimentation sont fermés.</p> <p><b>B.</b> Un objet est présent dans la zone de détection.</p> <p><b>C.</b> La lentille du capteur est sale.</p> <p><b>D.</b> Aucune pile n'est installée ou les piles sont installées dans le sens inverse.</p> <p><b>E.</b> Aucune alimentation électrique ou les connexions ont été effectuées de manière incorrecte.</p> <p><b>F.</b> La crépine est obstruée.</p>	<p><b>A.</b> Ouvrir les robinets d'arrêt d'alimentation.</p> <p><b>B.</b> Retirer l'objet qui se trouve dans la zone de détection.</p> <p><b>C.</b> Essuyer la lentille du capteur avec un chiffon doux et humide. Essuyer la lentille du capteur avec un chiffon doux et sec.</p> <p><b>D.</b> Inspecter les piles et ajuster l'orientation des piles.</p> <p><b>E.</b> Vérifier l'alimentation et la connexion électriques.</p> <p><b>F.</b> Retirer et nettoyer la crépine.</p>

Symptômes	Cause probable	Action recommandée
2. Débit faible.	<p><b>A.</b> La pression d'alimentation est basse.</p> <p><b>B.</b> L'aérateur est obstrué.</p> <p><b>C.</b> La crépine est obstruée.</p>	<p><b>A.</b> Vérifier la pression d'arrivée d'eau. La pression doit être d'au moins 20 psi (137 kPa).</p> <p><b>B.</b> Retirer et nettoyer l'aérateur. Pour les dépôts de calcium/minéraux, tremper l'insert en plastique de l'aérateur dans un mélange de 50:50 d'eau et de vinaigre. Tremper l'insert seulement et aucun autre composant.</p> <p><b>C.</b> Retirer et nettoyer la crépine.</p>
3. Débit d'eau constant.	<b>A.</b> Le solénoïde ne fonctionne pas.	<b>A.</b> Commander et installer un nouvel ensemble de solénoïde.
4. Égouttement constant et régulier en provenance du robinet.	<b>A.</b> Le diaphragme du solénoïde est endommagé.	<b>A.</b> Commander et installer un nouveau diaphragme de solénoïde.
5. Activation intermittente.	<p><b>A.</b> Le robinet n'est pas incliné correctement par rapport à la plateforme ou il est mal aligné par rapport à la zone d'utilisation.</p> <p><b>B.</b> Les fils sont pincés ou endommagés.</p>	<p><b>A.</b> Vérifier que le robinet est monté selon les instructions d'installation. Vérifier que le robinet est installé dans une position se trouvant au-dessus du rebord du lavabo.</p> <p><b>B.</b> Retirer le bec et vérifier que les fils sont rangés à l'intérieur du bec avant de réassembler.</p>
6. Le capteur clignote une fois toutes les 2 secondes environ.	<b>A.</b> Les piles n'ont plus d'alimentation.	<b>A.</b> Remplacer les piles.

## Conformité

---

Ce dispositif est conforme à la section 15 des réglementations de la FCC. L'utilisation est assujettie aux deux conditions suivantes : (1) ce dispositif ne peut pas créer un brouillage nuisible, et (2) ce dispositif doit accepter tous les brouillages captés, y compris les brouillages qui pourraient créer un fonctionnement non souhaité.

Tous changements ou modifications non expressément approuvés par la partie responsable garantissant la conformité pourraient annuler le droit à l'utilisateur d'opérer cet équipement.

Cet équipement a été testé et a été considéré être conforme aux limitations pour un dispositif numérique de classe B, selon la section 15 des réglementations FCC. Ces limites sont conçues pour fournir une protection raisonnable contre tout brouillage nuisible dans une installation résidentielle. Ce dispositif génère, utilise et peut émettre une énergie de radiofréquence et, s'il n'est pas installé et utilisé conformément aux instructions, pourrait créer des brouillages nuisibles aux communications par radio. Cependant, il n'est pas garanti qu'aucun brouillage n'aura lieu dans une installation particulière. Si cet équipement cause des brouillages radio nuisibles à la réception de radio ou de télévision, ce qui peut être déterminé en éteignant l'équipement et en le rallumant, l'utilisateur est encouragé à essayer de rectifier ce brouillage par l'un des moyens suivants :

- Réorienter ou changer l'emplacement de l'antenne de réception.
- Augmenter la séparation entre l'équipement et le récepteur.
- Brancher l'équipement sur une prise d'un circuit différent de celui auquel le récepteur est connecté.
- Consulter le concessionnaire ou un technicien radio/TV expérimenté pour obtenir de l'assistance.

Cet appareillage numérique de classe B est conforme à la norme canadienne ICES-003.

# Instrucciones de instalación

## Grifería electrónica de lavabo

ES

### Gracias por elegir productos KOHLER

---

¿Necesita ayuda? Comuníquese con nuestro Centro de Atención al Cliente.

- EE. UU./Canadá: 1-800-4KOHLER (1-800-456-4537) México: 001-800-456-4537
- Piezas de repuesto: [kohler.com/serviceparts](http://kohler.com/serviceparts)
- Cuidado y limpieza: [kohler.com/clean](http://kohler.com/clean)
- Patentes: [kohlercompany.com/patents](http://kohlercompany.com/patents)

### Garantía

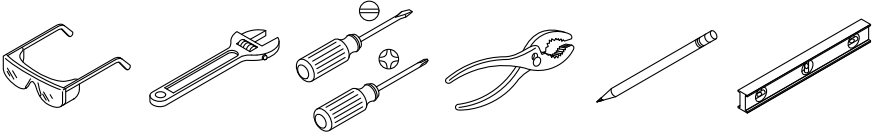
---

A este producto lo cubre la **garantía limitada de un año de KOHLER®**, que se puede consultar en [kohler.com/warranty](http://kohler.com/warranty). Si lo desea, solicite al Centro de Atención al Cliente una copia impresa de los términos de la garantía.

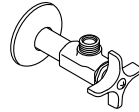
# Herramientas

---

E  
S



Masilla de plomería    Cinta selladora    Broca de 1/8 pulg



Broca de orificio de 1-1/4 a 1-1/2 pulgadas    Llave de paso de suministro de 3/8 pulg

## Antes de comenzar

---



**PRECAUCIÓN: Riesgo de causar daños a la propiedad.** No use pilas de iones de litio con este producto. Exponer pilas de iones de litio al agua puede ocasionar un incendio.

Cumpla todos los códigos locales de plomería y construcción.

Cierre los suministros de agua.

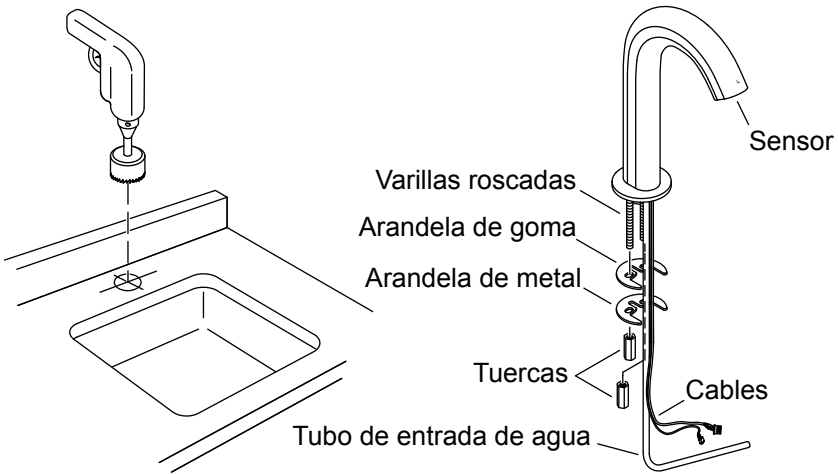
Esta grifería es para lavabos de un solo orificio.

En instalaciones nuevas, instale la grifería y el desagüe en el lavabo antes de instalar el lavabo.

La grifería ilustrada en esta guía puede ser diferente del producto que usted haya adquirido. Los pasos de instalación siguen siendo válidos.

En instalaciones con válvula de mezclado se requieren 2 mangueras de suministro de compresión de 3/8 de pulgada.

# 1. Instale la grifería



**NOTA:** Antes de taladrar el orificio de montaje, tome en cuenta las siguientes dimensiones para la colocación correcta:

## Requisitos de dimensiones

- Orificio de montaje:** diámetro mínimo de 1-1/4" (32 mm) a máximo de 1-1/2" (38 mm).
- Surtidor a pared:** distancia mínima de 1-3/4" (44 mm) entre la parte posterior del surtidor y la pared.
- Surtidor a lavabo:** distancia máxima de 1-1/8" (29 mm) entre la base del surtidor y el borde de la tarja del lavabo.

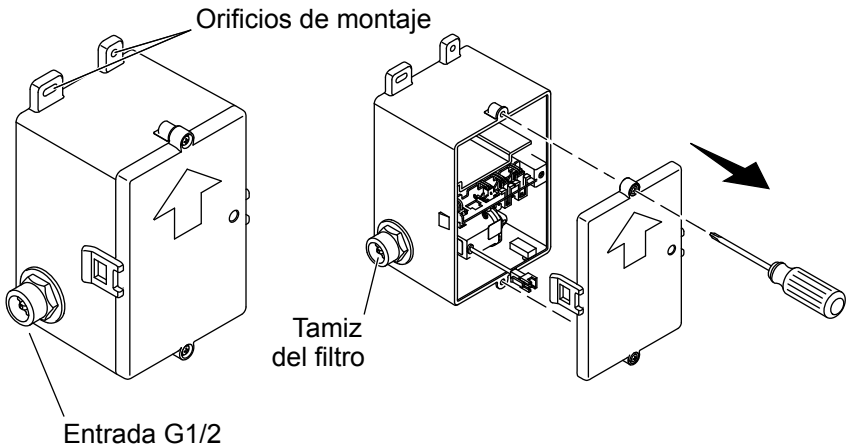
## Instale la grifería

- Determine la ubicación para el orificio de montaje.
- Taladre un orificio a través de la superficie de montaje, de acuerdo a las instrucciones del fabricante de la superficie.
- Instale las varillas roscadas al fondo de la grifería.
- Introduzca la grifería, la tubería de entrada de agua y los cables a través del orificio de montaje.

- Por debajo del lavabo, instale la arandela de goma y la de metal en las varillas roscadas.
- Enrosque las tuercas en las varillas roscadas hasta que la grifería quede fija.



## 2. Instale la caja de control



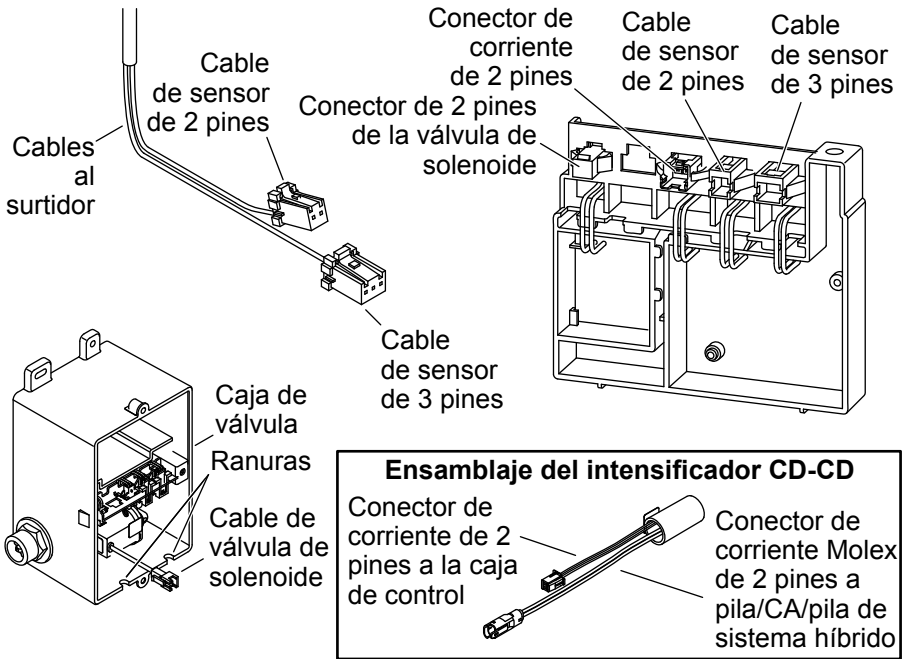
**NOTA:** Antes de conectar la caja de control a la pared, verifique que la manguera flexible pueda ser conectada a la llave de paso de suministro y a la entrada de la caja de control.

**NOTA:** Consulte la hoja de especificaciones para determinar el lugar de instalación de la caja de control.

- Coloque la caja de control abajo de la cubierta, y marque los lugares para los orificios de montaje.
- Verifique que el cable de sensor quede abajo de la encimera.
- Taladre orificios guía de 1/8" (3 mm).
- Use los anclajes estándar de pared (se incluyen) de acuerdo al material de la pared.
- Fije la caja de control a la pared con la flecha apuntando hacia arriba. Fije con los 2 tornillos (se incluyen).
- Saque los tornillos de la caja de control para quitar la cubierta.

### 3. Conecte la caja de control

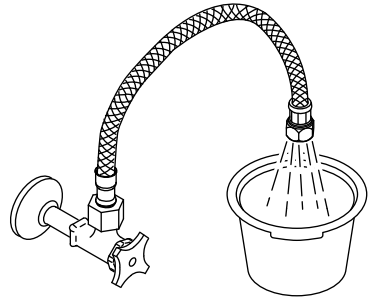
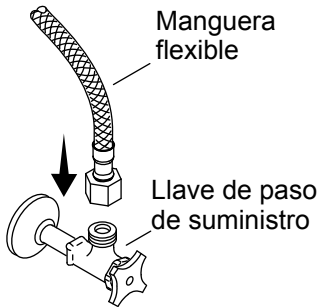
E  
S



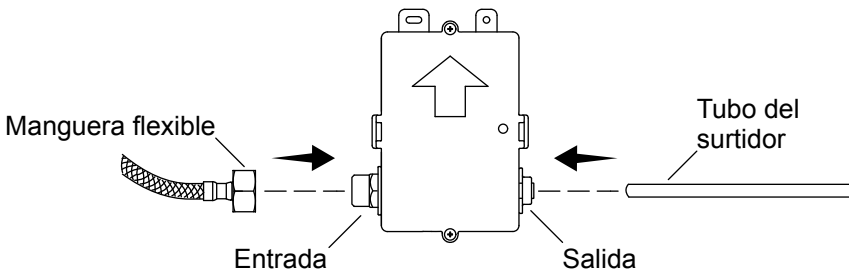
**¡IMPORTANTE!** La cubierta de la caja de control y la caja de control tienen ranuras para los cables de los sensores. Al instalar la cubierta, tenga cuidado de no pellizcar los cables de sensores.

- Conecte el conector de potencia de 2 pines (blanco) del ensamblaje del intensificador CD-CD al conector de potencia de 2 pines (blanco) de la caja de control.
- Conecte el cable de sensor de 3 pines de la cubierta de la válvula al cable de sensor de 3 pines del surtidor (cables rojo, blanco y verde).
- Conecte el cable de sensor de 2 pines de la cubierta de la válvula al cable de sensor de 2 pines del surtidor (cables naranja y negro).
- Tienda los cables de sensores a través de las ranuras en la caja de control.
- Fije, sin apretar, la cubierta a la caja de control para acceso futuro.

## 4. Conecte las líneas de suministro



E  
S



### Conexiones de entrada

- Conecte la manguera flexible a la llave de paso de suministro.
- Coloque un recipiente bajo la llave de paso de suministro, y abra el suministro de agua.
- Abra despacio la llave de paso de suministro para descargar los desperdicios.
- Cierre el agua.
- Conecte la manguera flexible que se incluye de la llave de paso de suministro a la caja de control.

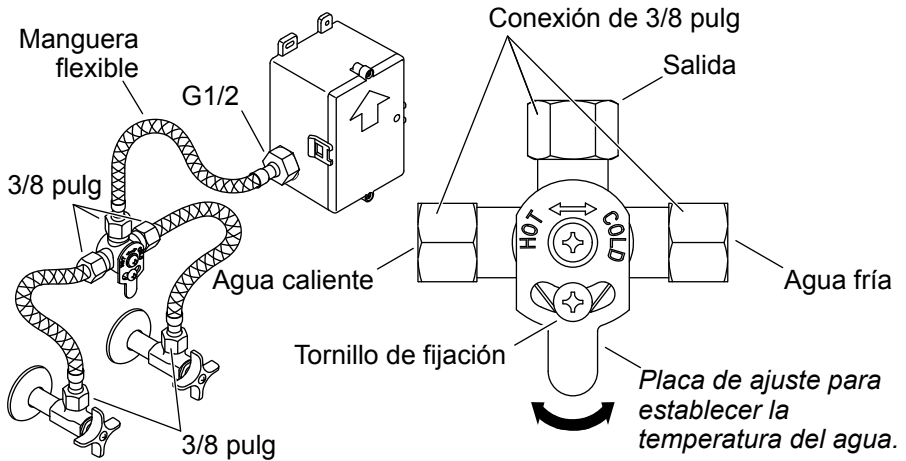
### Conexiones de salida

- Verifique que el tubo del surtidor sea de la longitud adecuada para que llegue hasta la caja de control. De ser necesario, recorte el tubo. Retire las rebabas y los bordes filosos.

- Introduzca el tubo en el conector (extremo de salida de la caja de control) hasta que el tubo llegue a tope.
- Verifique que el tubo quede fijo.

**E  
S**

## 5. Instale la válvula mezcladora (si se incluye)

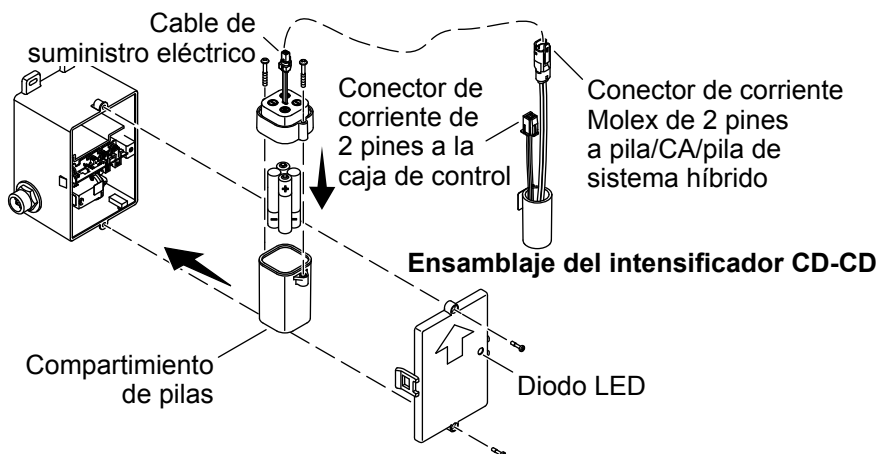


- Si la válvula mezcladora está incluida con su producto, conecte las mangueras flexibles como se indica.
- Conecte la manguera flexible, que se incluye, a la entrada de la caja de control y a la salida de la válvula mezcladora.
- Con una conexión de compresión de 3/8 plg (no se incluye), conecte el suministro de agua fría a la entrada de agua fría en la válvula mezcladora (marcada con la palabra COLD en la placa de ajuste).
- Con una conexión de compresión de 3/8 plg (no se incluye), conecte el suministro de agua caliente al extremo de entrada de agua caliente en la válvula mezcladora (marcada con la palabra HOT en la placa de ajuste).

### Ajuste de temperatura

- Afloje el tornillo de fijación en la placa de ajuste.
- Gire la placa de ajuste para ajustar la temperatura.
- Vuelva a apretar el tornillo de fijación.

## 6. Instale una unidad de suministro de CD



**¡IMPORTANTE!** Verifique estar siguiendo la instalación correcta del sistema de suministro eléctrico, de acuerdo a su número de modelo. En el caso de una instalación de suministro eléctrico híbrido, consulte "Instale una unidad de suministro eléctrico híbrido".

**¡IMPORTANTE!** En caso de que las pilas tengan fugas, cambie el portapilas y las pilas.

**¡IMPORTANTE!** Al instalar la cubierta, tenga cuidado de no pellizcar el tubo ni los cables.

**¡IMPORTANTE!** No debe haber nada frente al sensor durante el ciclo de aprendizaje de 2 minutos, de lo contrario la grifería no funcionará correctamente.

**NOTA:** No mezcle pilas nuevas con usadas.

- Saque los tornillos de la caja de control para quitar la cubierta.
- Saque los tornillos del compartimiento de pilas para quitar la cubierta.
- Introduzca 4 pilas AA (LR06) (se incluyen). Consulte la orientación de las pilas en la tapa del compartimiento de pilas.
- Vuelva a instalar la cubierta del compartimiento de pilas, y fíjela con los tornillos.
- Conecte los cables de suministro eléctrico.

- Coloque el compartimiento de pilas en el espacio vacío dentro de la caja de control.
- Fije la cubierta de la caja de control a la caja de control.
- Espere 2 minutos para que el sensor cicle a través de la distancia de detección automática.

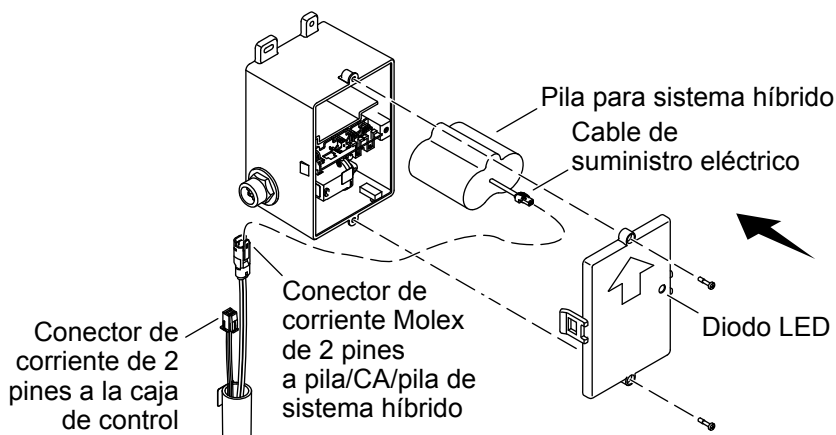
### **Indicador LED**

**NOTA:** Cuando la grifería se conecta inicialmente a una fuente de CA o de CD, el diodo LED parpadea para indicar que el rango de detección del sensor se está ajustando automáticamente. No coloque objetos frente al sensor durante aproximadamente 2 minutos, mientras el sensor se ajusta automáticamente.

**NOTA:** El diodo emisor de luz (LED) en la tapa del ensamblaje de la válvula de control parpadea en ROJO cada 2 segundos cuando las pilas de CD se están desgastando.

- El diodo parpadea cada 6 segundos cuando las pilas de CD están desgastadas. Cambie las pilas.

## 7. Instale una unidad de suministro eléctrico híbrido



### Ensamblaje del intensificador CD-CD

**¡IMPORTANTE!** Asegúrese de seguir la instalación correcta del sistema de suministro eléctrico, de acuerdo a su número de modelo. En el caso de una unidad de suministro de CD, consulte "Instale una unidad de suministro de CD".

**¡IMPORTANTE!** En caso de que las pilas tengan fugas, cambie el portapilas y las pilas.

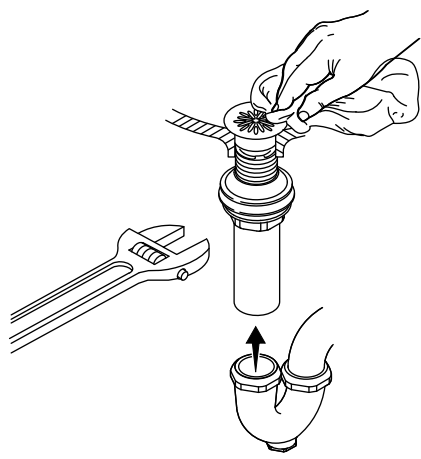
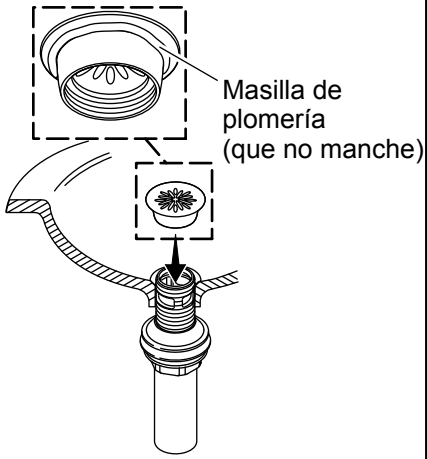
**¡IMPORTANTE!** Al instalar la cubierta, tenga cuidado de no pellizcar el tubo ni los cables.

**¡IMPORTANTE!** No debe haber nada frente al sensor durante el ciclo de aprendizaje de 2 minutos, de lo contrario la grifería no funcionará correctamente.

- Saque los tornillos de la caja de control para quitar la cubierta.
- Conecte los cables de suministro eléctrico.
- Coloque la pila del sistema híbrido en el espacio vacío dentro de la caja de control.
- Fije la cubierta de la caja de control a la caja de control.
- Espere 2 minutos para que el sensor cicle a través de la distancia de detección automática.



## 8. Instale el desagüe

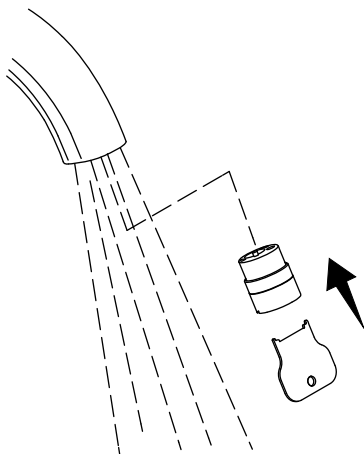


- Desensamble el desagüe.
- Aplique masilla de plomería a la cara inferior de la brida, y una.
- Aplique cinta selladora de roscas a las roscas del tubo del desagüe. Apriete la tuerca.
- Conecte la boca de sifón. Limpie el exceso de masilla de plomería.

## 9. Complete la instalación

---

E  
S



**NOTA:** Evite el área frente al sensor durante 2 minutos después de terminar de hacer las conexiones. El sensor no funciona correctamente si es activado durante los 2 primeros minutos. Desconecte y vuelva a conectar el suministro eléctrico para restablecer el sensor.

- Si aplica, retire la tapa del desagüe.
- Tape provisionalmente el sensor en la grifería o cierre los suministros de agua.
- Con la llave que se incluye, instale el aireador al surtidor.
- Destape los sensores de las griferías o abra los suministros de agua.
- Instale la grifería y revise todas las conexiones para verificar que no haya fugas. Haga los ajustes necesarios.
- Deje correr agua por el surtidor durante 1 minuto. Revise que no haya fugas, y haga los ajustes necesarios.

# Resolución de problemas

Esta guía de resolución de problemas está diseñada únicamente como ayuda general. Si tiene preguntas acerca de servicio e instalación, llame al 1-800-4KOHLER.

**E  
S**

Síntomas	Causa probable	Acción recomendada
1. No hay flujo de agua.	<p><b>A.</b> Cierre las llaves de paso de suministro de agua.</p> <p><b>B.</b> Hay un objeto en el rango sensor.</p> <p><b>C.</b> La lente del sensor está sucia.</p> <p><b>D.</b> Las pilas no están instaladas o están instaladas invertidas.</p> <p><b>E.</b> No hay suministro de corriente, o se hicieron mal las conexiones.</p> <p><b>F.</b> El tamiz de filtro está tapado.</p>	<p><b>A.</b> Abra las llaves de paso de suministro.</p> <p><b>B.</b> Retire el objeto que está en el rango sensor.</p> <p><b>C.</b> Limpie la lente del sensor con un paño húmedo y suave. Seque la lente del sensor con un paño seco y suave.</p> <p><b>D.</b> Revise las pilas y ajuste su orientación.</p> <p><b>E.</b> Revise el suministro eléctrico y la conexión.</p> <p><b>F.</b> Saque y limpie el tamiz de filtro.</p>
2. Flujo bajo.	<p><b>A.</b> La presión del suministro es baja.</p> <p><b>B.</b> El aireador está tapado.</p> <p><b>C.</b> El tamiz de filtro está tapado.</p>	<p><b>A.</b> Verifique la presión del suministro de agua. La presión debe ser por lo menos 20 psi (137 kPa).</p> <p><b>B.</b> Retire y limpie el aireador. Para eliminar depósitos calcáreos o minerales, remoje el inserto de plástico del aireador en una solución a partes iguales de agua y vinagre. Remoje solamente el inserto, no remoje ningún otro componente.</p> <p><b>C.</b> Saque y limpie el tamiz de filtro.</p>

Síntomas	Causa probable	Acción recomendada
3. Flujo de agua constante.	A. La válvula de solenoide no funciona.	A. Pida e instale una válvula de solenoide nueva.
4. Goteo constante de la grifería.	A. El diafragma de la válvula de solenoide está dañado.	A. Pida e instale un diafragma de válvula de solenoide nuevo.
5. Activación intermitente	A. La grifería se ha instalado a la cubierta a un ángulo incorrecto, o está desalineada con respecto al área del usuario. B. Los cables están pellizcados o dañados.	A. Verifique que la grifería esté instalada de acuerdo a las instrucciones de instalación. Asegúrese de que la grifería quede instalada en una posición arriba del reborde del lavabo. B. Desmonte el surtidor y verifique que los cables estén dentro del surtidor antes de volver a ensamblarlo.
6. El sensor parpadea una vez aproximadamente cada 2 segundos.	A. Las pilas están descargadas.	A. Cambie las pilas.

## Conformidad

Este dispositivo cumple lo establecido en la sección 15 de las normas de la FCC. Su funcionamiento está sujeto a las siguientes 2 condiciones: (1) que este dispositivo no cause interferencia perjudicial y (2) que acepte cualquier interferencia, incluida la que pueda causar funcionamiento no deseado.

Cualquier modificación o cambio sin aprobación expresa de la parte responsable del cumplimiento podría invalidar el derecho del usuario a utilizar el equipo.

Este equipo ha sido probado, y se ha encontrado que satisface los límites de un aparato digital Clase B, de acuerdo a la sección 15 de las normas de la FCC. Estos límites están diseñados para ofrecer protección razonable contra interferencia

perjudicial en una instalación residencial. Este equipo genera, usa y puede radiar energía de radiofrecuencia y, si no se instala y utiliza en cumplimiento de las instrucciones, puede causar interferencia perjudicial a las comunicaciones de radio. Sin embargo, no se garantiza que la interferencia no pudiera ocurrir en una instalación en particular. Si este equipo causa interferencia perjudicial a la recepción de radio o televisión, lo que se puede determinar al encender y apagar el equipo, se le recomienda al usuario que trate de corregir la interferencia mediante una de las siguientes medidas:

- Cambiar la orientación o el lugar de la antena receptora.
- Aumentar la separación entre el equipo y el receptor.
- Conectar el equipo a un tomacorriente en un circuito diferente al que utiliza el receptor.
- Consultar al distribuidor o a un técnico con experiencia en radio y televisión, para obtener ayuda.

Este aparato digital Clase B cumple la norma canadiense ICES-003.





[kohler.com](https://www.kohler.com)

THE BOLD LOOK  
OF **KOHLER**®

©2023 Kohler Co.



1557544-2

**1557544-2-A**