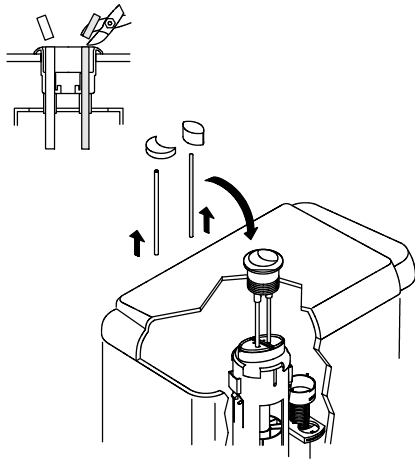
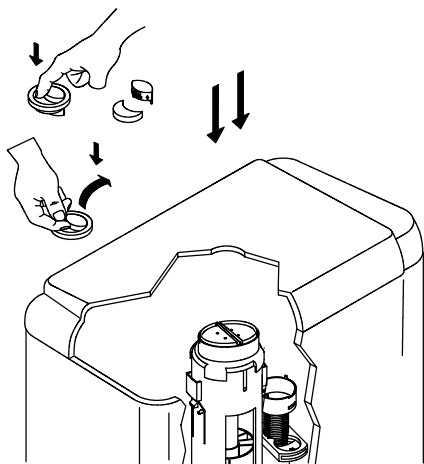


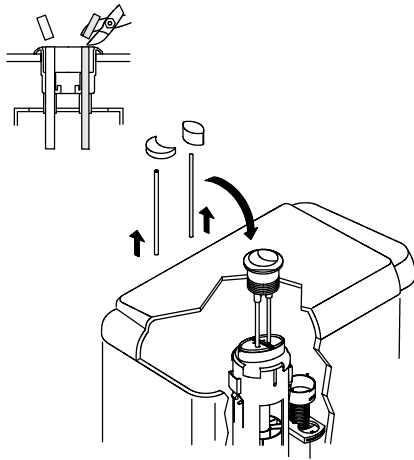
- Remove the tape covering the pushbuttons on the the tank lid.
Remove the protective foam pad.
- Press the large pushbutton and remove the small pushbutton.
Remove the large pushbutton. Set both buttons aside.
- Place the cover on the tank. Insert the larger rod (from the tank
assembly bag) into the large hole and the smaller rod into the
smaller hole of the pushbutton housing.



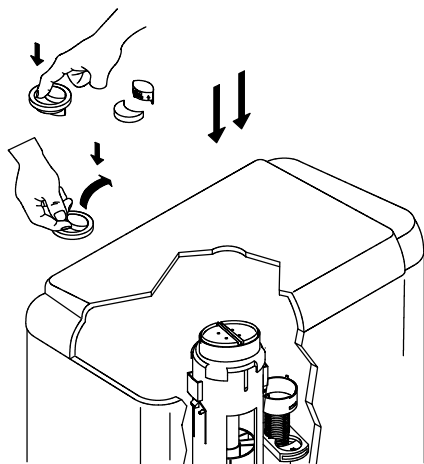
- Cut both rods even with the top of the pushbutton housing.
- Insert the rods into the pushbuttons.
- Insert the larger rod through the larger hole in the push button housing until it clicks into place. Repeat with the rod.
- Test flush the toilet.



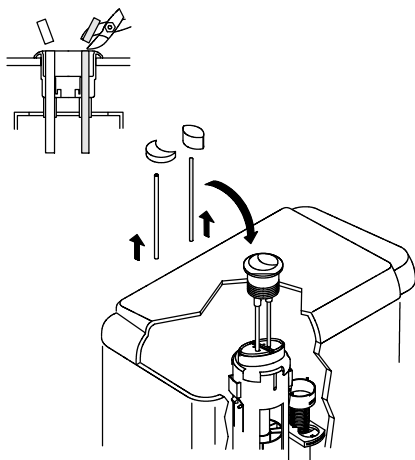
- Retirer le ruban adhésif couvrant les boutons-poussoirs sur le couvercle du réservoir. Retirer le tampon en mousse de protection.
- Appuyer sur le grand bouton-poussoir et retirer le petit bouton-poussoir. Retirer le grand bouton-poussoir. Mettre les deux boutons de côté.
- Placer le couvercle sur le réservoir. Insérer la grande tige (du sac de montage du réservoir) dans le grand trou et la tige la plus petite dans le petit trou du logement du bouton-poussoir.



- Couper les deux tiges au même niveau que le haut du logement des boutons-poussoirs.
- Insérer les tiges dans les boutons-poussoirs.
- Insérer la grande tige par le trou le plus large dans le logement des boutons-poussoirs jusqu'à ce qu'elle s'enclenche en position. Répéter avec l'autre tige.
- Tirer la chasse des toilettes.



- Retire la cinta que cubre los botones pulsadores en la tapa del tanque. Retire la goma espuma protectora.
- Empuje el botón pulsador grande y saque el botón pulsador pequeño. Extraiga el botón pulsador grande. Coloque los dos botones a un lado.
- Coloque la tapa en el tanque. Inserte la varilla más grande (en la bolsa de montaje del tanque) por el orificio grande y la varilla más pequeña por el orificio más pequeño del alojamiento del botón pulsador.



- Corte ambas varillas de manera que queden al mismo nivel que la parte superior del alojamiento del botón pulsador.
- Introduzca las varillas en los botones pulsadores.
- Inserte la varilla más grande a través del orificio más grande en el alojamiento del botón pulsador hasta que encaje en su sitio. Repita esta operación con la varilla más pequeña.
- Accione el mecanismo de descarga del inodoro.

USA: 1-800-4-KOHLER
Canada: 1-800-964-5590
Mexico: 001-877-680-1310
kohler.com

© 2004 Kohler Co.

1036157-9-A