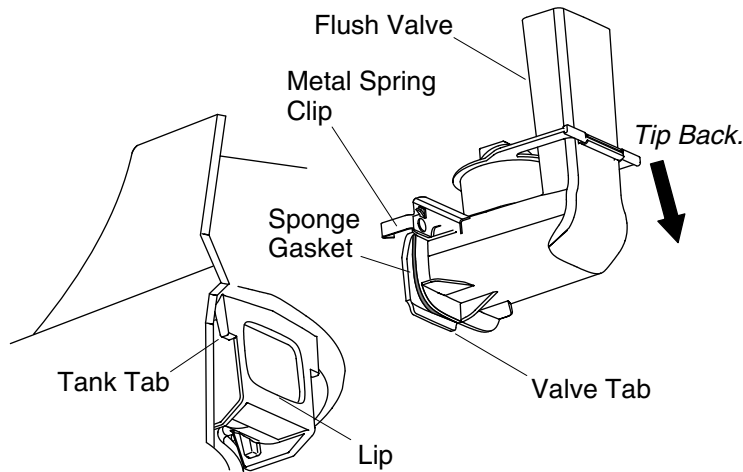


SERVICE KIT INSTRUCTIONS



Remove the Existing Flush Valve

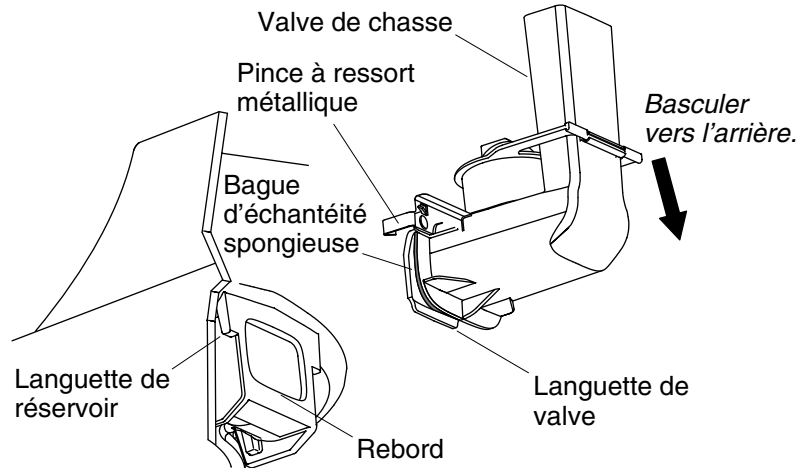
- Turn off the water supply and drain the toilet tank, then remove the toilet tank cover.
- Note the S-hook location for reassembly, then remove the S-hook from the trip arm.
- Spread open, one at a time, the two hooked ends of the metal spring clip, then remove the flush valve.

Install the New Flush Valve

- Install the sponge gasket positioned onto the outside of the lip of the new flush valve.
- Tip the new flush valve back while inserting the valve tab into the tank hole. Make sure the valve tab hooks over the inside wall of the lip.
- Hold the valve tab into place and tilt the flush valve forward to compress the gasket. Ensure the gasket is properly positioned for a proper seal.
- Firmly press the flush valve against the tank wall until both hooked ends of the metal spring clip attach to the tank tabs.
- Reattach the S-hook.

KIT DE VALVE DE CHASSE
1013944, 1058776

INSTRUCTIONS DU KIT DE SERVICE



Retirer la valve de chasse existante

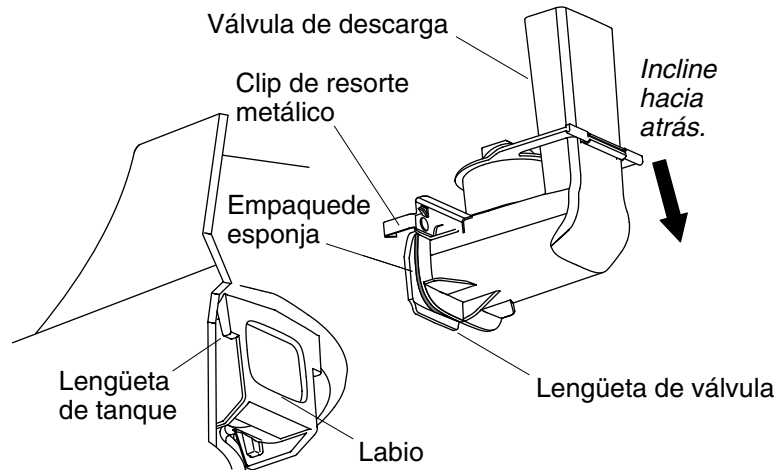
- Couper l'alimentation d'eau et purger le réservoir du W.C., puis retirer le couvercle du réservoir du W.C.
- Noter l'emplacement du crochet en S pour le ré-assemblage, puis le retirer du bras de déclenchement.
- Ouvrir les deux extrémités accrochées du clip de ressort métallique une à la fois, puis retirer la valve de chasse.

Installer la nouvelle valve de chasse

- Installer le joint éponge positionné à l'extérieur de la lèvre de la nouvelle valve de chasse.
- Basculer la nouvelle valve de chasse en insérant la languette de la valve dans l'orifice du réservoir. S'assurer que la languette de valve s'accroche sur le mur intérieur du rebord.
- Maintenir la languette de valve en place et incliner la valve de chasse vers l'avant pour compresser le joint. S'assurer que le joint soit positionné pour une bonne étanchéité.
- Presser fermement la valve de chasse contre le mur du réservoir jusqu'à ce que les extrémités à crochet du clip à ressort métallique s'accroche à la languette de réservoir.
- Rattacher le crochet en S.

KIT DE VÁLVULA DE DESCARGA 1013944, 1058776

INSTRUCCIONES DEL KIT DE SERVICIO



Desmonte la válvula de descarga existente

- Cierre el suministro de agua y drene el tanque del inodoro, luego quite la tapa del tanque del inodoro.
- Fíjese en el lugar de instalación del gancho en S para volver a instalarlo, luego quite el gancho en S del brazo de descarga.
- Separe al mismo tiempo los dos extremos de gancho del clip de resorte metálico, luego retire la válvula de descarga.

Instale la válvula de descarga nueva

- Instale el empaque de esponja colocado en el exterior del labio de la válvula de descarga nueva.
- Incline hacia atrás la válvula de descarga nueva mientras inserta la lengüeta de la válvula en el orificio del tanque. Asegúrese de que la lengüeta de la válvula se enganche sobre la pared interior del labio.
- Sostenga la lengüeta de la válvula en su lugar e incline la válvula de descarga hacia delante para comprimir el empaque. Verifique que el empaque esté en su lugar para obtener un sello correcto.
- Presione firmemente la válvula de descarga contra la pared del tanque, hasta que ambos extremos de gancho del clip de resorte metálico enganchen en la lengüeta del tanque.
- Vuelva a instalar el gancho en S.

USA: 1-800-4-KOHLER
Canada: 1-800-964-5590
México: 001-877-680-1310
kohler.com

THE BOLD LOOK
OF **KOHLER.**[®]

©2006 Kohler Co.

1013960-9-B