

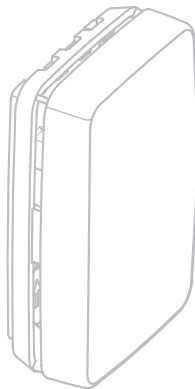
Honeywell Home



C7189R

Sensor Interno Sem Fio

Guia de Instalação



69-2459P-02

Sobre seu sensor interno sem fio

Este sensor monitora a temperatura e a umidade em qualquer local interno e transmite por conexão sem fio para o termostato.

Você pode configurar o sistema para monitorar a temperatura no termostato, ou no local do sensor, ou usar uma média de ambos para otimizar o conforto por toda a casa. O termostato pode implementar a média das leituras de temperatura de até 6 sensores.

Quando sensores múltiplos são instalados, o termostato pode monitorar a temperatura e a umidade em locais separados e você pode configurá-lo para usar leituras diferentes de sensores diferentes. Por exemplo, um sensor pode controlar de umidificação no nível principal, enquanto outro controla a desumidificação em um espaço fechado. Para obter mais informações, consulte as instruções que acompanham o termostato.

Observação: O sensor interno sem fio é compatível somente com termostatos RedLINK 2.0.



O termostato exibirá uma advertência para substituir as pilhas no sensor interno aproximadamente 2 meses antes das pilhas descarregarem completamente. A luz de status do sensor começará a piscar na cor vermelha aproximadamente 3 semanas antes da pilha descarregar completamente. Durante a operação normal, a luz de status permanece desligada.

Temperatura ambiente de operação: -17,8 a 48,9 °C (0 a 120 °F)

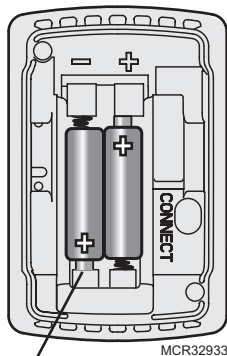
– Para uma vida útil ideal da bateria: 1,7 a 45,6 °C (35 a 114 °F)

Umidade relativa do ar de operação: 5% a 90% (sem condensação)

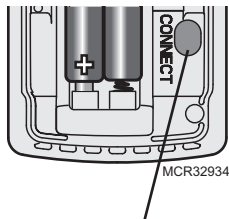
Dimensões físicas: 74 mm x 48 mm x 24 mm (2-7/8 pol x 1-7/8 pol x 15/16 pol)

1 Instale as baterias e conecte o sensor ao termostato

Instale as baterias e entre no modo de Configuração sem Fio no termostato. Pressione e solte o botão de **CONNECT** (conectar) para conectar o sensor sem fio ao termostato.



Instale 2 pilhas alcalinas AAA novas. A luz de status piscará brevemente na cor verde. Se ela piscar na cor vermelha, as pilhas não estão boas.



Pressione e solte **CONNECT** (conectar). Após uma breve pausa, a luz de status acenderá na cor verde por 15 segundos.



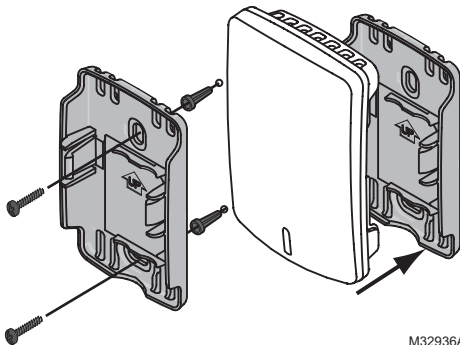
Se a luz de status acender na cor vermelha, o sensor não terá sido conectado ao termostato. Consulte a observação.



Verifique se o termostato está no modo de Configuração sem Fio e o sensor interno está a pelo menos 60 cm (2 pés) de distância do EIM ou do termostato.

2 Instale o sensor em local adequado

Instale o sensor em uma parede interna, aproximadamente 1,2 a 1,8 m (4 a 6 pés) acima do piso. Para garantir as leituras precisas de temperaturas, escolha um local longe de aberturas de entrada de ar e não exponha à luz direta do sol.



M32936A

- 1 Remova o espelho do interruptor e monte-o 1,2 a 1,8 m (4 a 6 pés) acima do piso em uma parede interior. Faça furos de 3/16 pol para paredes de chapa de gesso ou 7/32 pol para paredes de gesso.
- 2 Fixe o sensor seguramente no espelho conforme mostrado.



Se você substituir um termostato ou Módulo de Interface do Equipamento (EIM): você deve desconectar o sensor interno do dispositivo antigo. Para desconectar, mantenha pressionado o botão de **CONNECT** (conectar) no sensor interno até a luz de status acender com a cor âmbar (pressione por aproximadamente 10 segundos). Então siga as etapas na página 1 para conectar novamente o sensor interno à rede sem fio.

Garantia limitada de 5 anos

A Resideo garante que este produto, excluindo a bateria, esteja isento de defeitos de fabricação ou materiais, em condições de uso e serviço normais, por um período de cinco (5) anos a partir da data da primeira compra pelo comprador original. Se em algum momento durante o período da garantia for determinado que o produto está defeituoso devido à fabricação ou materiais, a Resideo vai reparar ou substituir o produto (a critério da Resideo).

Se o produto estiver defeituoso,

(i) devolva-o com uma nota fiscal ou outro comprovante de compra com data, ao local onde você o comprou; ou
(ii) ligue para Resideo Customer Care em 1-800-468-1502. O Atendimento ao Cliente determinará se o produto deve ser devolvido ao seguinte endereço: Resideo Return Goods, 1985 Douglas Dr. N., Golden Valley, MN 55422 EUA, ou se um produto de substituição pode ser enviado a você.

Esta garantia não cobre os custos de remoção ou reinstalação. Esta garantia não será aplicável se a Resideo comprovadamente constatar que o defeito foi causado por danos que ocorreram enquanto o produto estava em poder de um consumidor.

A responsabilidade exclusiva da Resideo será reparar ou substituir o produto em conformidade com os termos estabelecidos acima. A RESIDEO NÃO

SERÁ RESPONSÁVEL POR PERDAS OU DANOS DE QUALQUER ESPÉCIE, INCLUINDO DANOS INCIDENTAIS OU INDIRETOS QUE RESULTEM, DIRETA OU INDIRETAMENTE, DE QUALQUER VIOLAÇÃO DE QUALQUER GARANTIA, EXPRESSA OU IMPLÍCITA, OU QUALQUER OUTRA FALHA DESTES PRODUTOS.

Alguns estados não permitem a exclusão ou limitação de danos incidentais ou indiretos, portanto, tal limitação pode não ser aplicável a você.

ESTA GARANTIA É A ÚNICA GARANTIA EXPRESSA QUE A RESIDEO OFERECE EM RELAÇÃO A ESTE PRODUTO. A DURAÇÃO DE QUALQUER GARANTIA IMPLÍCITA, INCLUINDO GARANTIAS DE COMERCIALIZAÇÃO E ADEQUAÇÃO PARA UMA FINALIDADE ESPECÍFICA, FICA DESDE JÁ LIMITADA AO PRAZO DE CINCO ANOS DESTA GARANTIA.

Alguns estados não permitem limitações sobre a duração de uma garantia implícita, portanto, a limitação acima pode não ser aplicável a você.

Esta garantia fornece direitos legais específicos e você pode ter outros direitos, dependendo do estado. Caso tenha qualquer dúvida sobre esta garantia, escreva para o Atendimento ao Cliente da Resideo, 1985 Douglas Dr, Golden Valley, MN 55422 EUA, ou ligue para +1-800-468-1502.

Informações regulatórias

Declaração de cumprimento da FCC (Parte 15.19) (somente nos EUA)

Este dispositivo cumpre a Parte 15 das regras da FCC. A operação está sujeita às duas seguintes condições:

1. Este dispositivo não pode causar interferência perigosa e
2. Este dispositivo deve aceitar qualquer interferência recebida, incluindo interferência que possa causar operação indesejada.

Advertência da FCC (Parte 15.21) (somente nos EUA)

As mudanças ou modificações não aprovadas expressamente pelas partes responsáveis pelo cumprimento podem cancelar a autoridade do usuário de operar o equipamento.

Declaração de interferência da FCC (Parte 15.105 (b)) (somente nos EUA)

Este equipamento foi testado e determinado que cumpre os limites da classe de dispositivos digitais B de acordo com a Parte 15 das regras da FCC. Esses limites foram projetados para fornecer proteção razoável contra interferências prejudiciais em instalações residenciais. O uso deste equipamento gera e pode irradiar energia de rádio frequência e, se não for instalado e usado de acordo com as instruções, pode causar interferências prejudiciais para comunicações de rádio. Entretanto, não existe nenhuma garantia de que não haverá interferência em uma instalação específica. Se este equipamento causar interferência prejudicial para recepção de rádio e televisão, o que pode ser determinado ligando e desligando o equipamento, o usuário deve tentar corrigir a interferência através de uma das seguintes medidas:

- Reorientar ou reposicione a antena receptora.
- Aumente a separação entre o equipamento e o receptor.
- Conecte o equipamento a uma tomada em um circuito diferente do qual o receptor está conectado.
- Consulte o revendedor ou um técnico experiente em rádio/TV para obter ajuda.

Informações regulatórias

Módulo de interface do equipamento, termostatos e sensor externo

Para cumprir os limites de exposição a RF da FCC e Industry Canada para a exposição à população em geral/descontrolada, as antenas usadas para estes transmissores devem ser instaladas para fornecer uma distância de separação de pelo menos 20 cm de todas as pessoas e não deve ser colocado ou operado em conjunto com qualquer outra antena ou transmissor.

Seção 7.1.2 do RSS-GEN

Conforme as regulamentações da Industry Canada, este rádio transmissor pode operar somente usando uma antena do tipo e ganho máximo (ou menor) aprovado para o transmissor pela Industry Canada. Para reduzir o potencial de interferência de rádio para outros usuários, o tipo de antena e seu ganho devem ser escolhidos de maneira que a potência isotrópica equivalente irradiada (e.i.r.p. - equivalent isotropically radiated power) não seja mais do que a necessária para a comunicação com sucesso.

Seção 7.1.3 do RSS-GEN

A operação está sujeita às duas seguintes condições:

1. Este dispositivo não pode causar interferência e
2. Este dispositivo deve aceitar qualquer interferência recebida, incluindo interferência que possa causar operação indesejada do dispositivo.

Precisa de ajuda?

Para obter assistência, visite o website <http://customer.resideo.com>



resideo

www.resideo.com

Resideo Technologies, Inc.
1985 Douglas Drive North, Golden Valley, MN 55422

69-2459P-02 M.S. Rev. 06-21 | Impresso nos Estados Unidos

© 2021 Resideo Technologies, Inc. Todos os direitos reservados.

A marca registrada Honeywell Home é usada sob licença da Honeywell International, Inc.

Este produto é fabricado pela Resideo Technologies, Inc. e suas afiliadas.