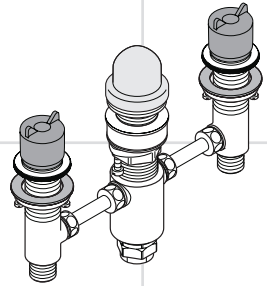
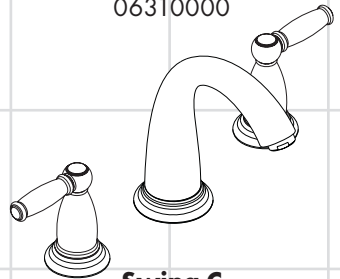


- EN** Installation / User Instructions / Warranty
FR Instructions de montage / Mode d'emploi / Garantie
ES Instrucciones de montaje / Manejo / Garantía



06607000
06310000



Swing C
06120xx0

Technical Information

Water pressure	
Recommended	15 - 75 PSI (0.1 - 0.5 MPa)
Maximum	145 PSI (1 MPa)
Hot water temp.	
Recommended	120°-140° F (48° - 60° C)*
Maximum	158° F (70° C)*
Max. flow rate	10 GPM (37.8 L/min)
Hole size in mounting surface	
spout	1 3/8" (34 mm)
valves	1 1/4" (30 mm)
spout adapter pin	3/16" (5 mm)
Max. depth of mounting surface	1 9/16" (35 mm)

* Please know and follow all applicable local plumbing codes when setting the temperature on the water heater.

Installation Considerations

- For best results, Hansgrohe recommends that this unit be installed by a licensed, professional plumber.
- Please read over these instructions thoroughly before beginning installation. Make sure that you have all tools and supplies needed to complete the installation.
- Valves 06607000 and 06310000 require 1/2" hot and cold supply lines (not included).
- This valve includes type "K" copper tubing to connect the hot and cold valves to the spout tee. If the desired installation is different from that shown here, the installer may provide his own copper tubing.
- The finished surface must be installed and made watertight before installation of this valve.
- Keep this booklet and the receipt (or other proof of date and place of purchase) for this product in a safe place. The receipt is required should it be necessary to request warranty parts.

Données techniques

Pression d'eau	
recommandée	15 - 75 PSI (0.1 - 0.5 MPa)
maximum	145 PSI (1 MPa)
Température d'eau chaude	
recommandée	120°-140° F (48° - 60° C)*
maximum	158° F (70° C)*
Capacité nominale	10 GPM (37.8 L/min)
Dimension du trou dans la surface de montage	
bec	1 3/8 po (34 mm)
robinets	1 1/4 po (30 mm)
la tige pour l'adaptateur du bec	3/16" (5 mm)
Profondeur maximale de la surface de montage	1 9/16 po (35 mm)

* Vous devez connaître et respecter tous les codes de plomberie locaux applicables pour le réglage de la température du chauffe-eau.

À prendre en considération pour l'installation

- Pour de meilleurs résultats, Hansgrohe recommande que ce produit soit installé par un plombier professionnel licencié.
- Veuillez lire attentivement ces instructions avant de procéder à l'installation. Assurez-vous de disposer de tous les outils et du matériel nécessaires pour l'installation.
- Ce robinet requiert des conduites d'alimentation d'eau chaude et d'eau froide de 1/2 po (non comprises).
- Ce robinet comprend un tube de cuivre de type « K » permettant de raccorder les valves d'eau chaude et d'eau froide au raccord en T du bec. Si l'installation souhaitée est différente de celle décrite dans ces pages, l'installateur peut utiliser son propre tube de cuivre.
- La surface finie doit être installée et étanche avant l'installation de ce robinet.
- Conservez ce livret et le reçu (ou une autre preuve sur laquelle figurent la date et l'endroit de l'achat) pour ce produit dans un endroit sûr. Le reçu est requis si vous commandez des pièces sous garantie.

Datos técnicos

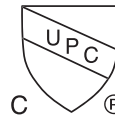
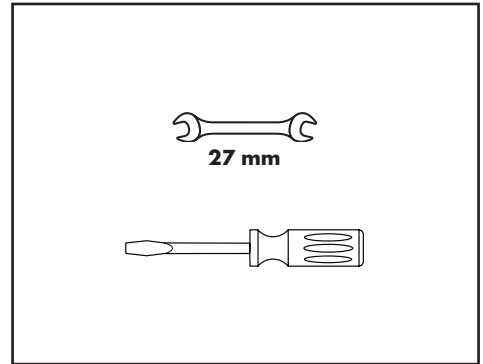
Pression d'eau recommandée	15 - 75 PSI (0.1 - 0.5 MPa)
maximum	145 PSI (1 MPa)
Température d'eau chaude recommandée	120°-140° F (48° - 60° C)*
maximum	158° F (70° C)*
Capacité nominale	10 GPM (37.8 L/min)
Tamaño del orificio en la superficie de montaje	
caño	1 3/8" (34 mm)
válvulas	1 1/4" (30 mm)
pasador del adaptador del surtidor	3/16" (5 mm)
Profundidad máxima de la superficie de montaje	1 1/16" (35 mm)

* Debe conocer y cumplir todos los códigos locales aplicables para ajustar la temperatura del calentador de agua.

Consideraciones para la instalación

- Para obtener mejores resultados, la instalación debe estar a cargo de un plomero profesional matriculado.
- Antes de comenzar la instalación, lea estas instrucciones detenidamente. Asegúrese de tener las herramientas y los insumos necesarios para completar la instalación.
- Este grifo requiere tuberías de suministro de agua caliente y fría de 1/2" (no incluidas).
- Esta válvula incluye tubería de cobre tipo "K" para conectar las válvulas de agua caliente y fría a la "T" del surtidor. Si la instalación deseada es diferente a la que se muestra aquí, el instalador podrá proveer su propia tubería de cobre.
- La superficie terminada debe instalarse e impermeabilizarse antes de la instalación de esta válvula.
- Mantenga este folleto y el recibo (u otro comprobante del lugar y fecha de compra) de este producto en lugar seguro. El recibo se requiere en caso de ser necesario solicitar piezas bajo garantía.

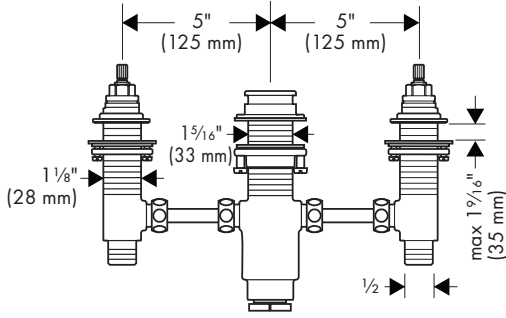
Tools Required / Outils Utiles / Herramientas Útiles



This unit meets or exceeds the following:

- ASME A112.18.1 / CSA B125.1
- Listed by IAPMO for use in the US and Canada

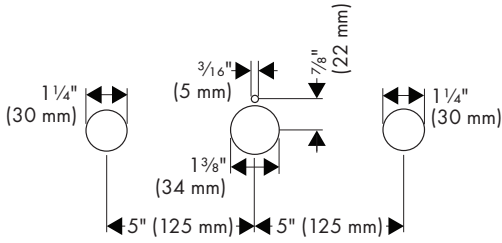
06607000
06310000



Drawing not to scale.

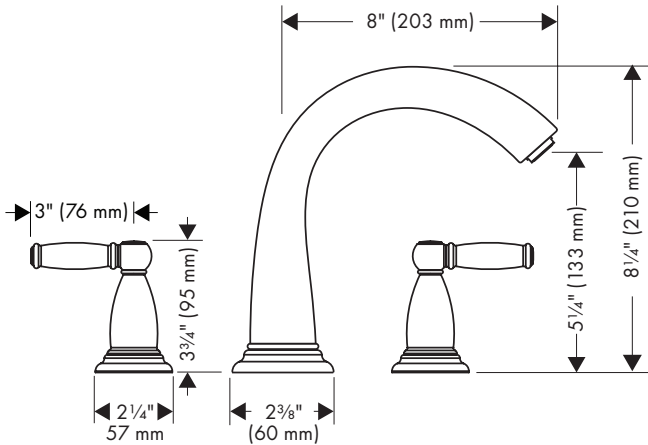
Ce dessin est de ne pas graduer.

Este dibujo es de no escalar.

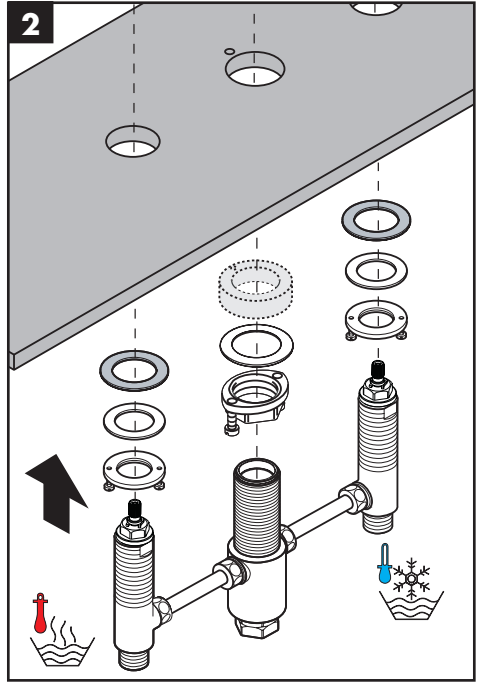
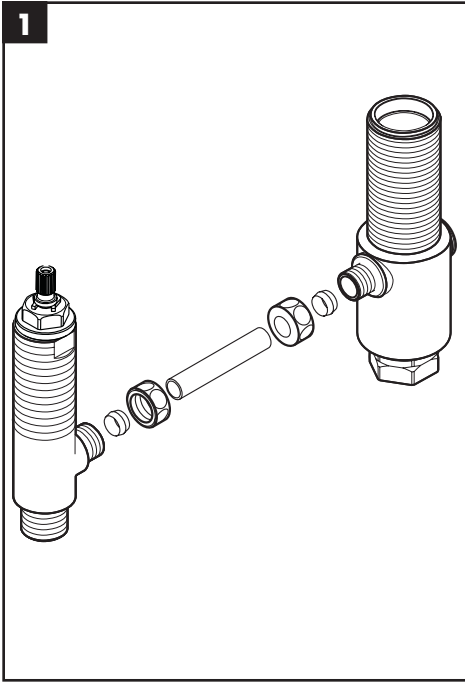


Swing C

06120xx0



Installation / Installation / Instalación



English

Connect the valves to the spout tee using the copper tubes and $\frac{3}{8}$ " compression fittings.

Install the mounting rings, friction washers, and fiber washers on the valves.

Install the mounting nut and washer on the spout tee.

If the mounting surface is thin, install the white plastic spacer. Otherwise, it may be omitted.

Français

Raccordez les valves au raccord en T du bec en utilisant les tubes de cuivre et les raccords à compression de $\frac{3}{8}$ po.

Installez les anneaux de montage, les rondelles de friction et les rondelles en fibre sur les valves.

Installez l'écrou de montage et la rondelle sur le raccord en T du bec.

Si la surface de montage est mince, installez la pièce d'espacement en plastique blanc. Sinon, vous n'avez pas à l'installer.

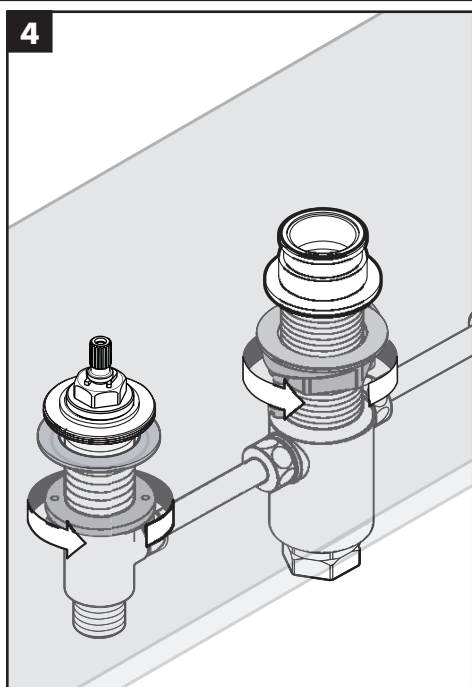
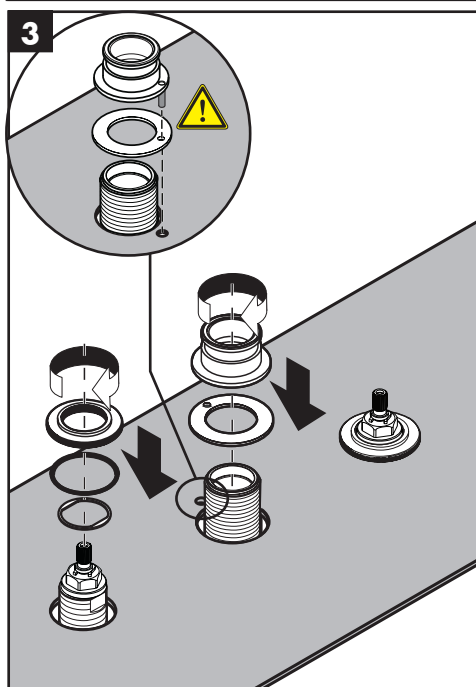
Español

Conecte las válvulas a la "T" del surtidor con tubos de cobre y accesorios de compresión de $\frac{3}{8}$ ".

Instale los aros de montaje, las arandelas de fricción y las arandelas de fibra en las válvulas.

Instale la tuerca de montaje y la arandela en la "T" del surtidor.

Si la superficie de montaje es delgada, instale el separador plástico blanco. De lo contrario, se puede omitir.



English

Push the spout tee and valves up through the mounting surface as far as possible.

Install the sealing ring and spout adapter on the spout tee.

⚠ The pin on the bottom of the spout adapter must go through the hole on the mounting surface.

Install the stop rings and escutcheon adapters.

Rest the valve assembly on the mounting surface.

Tighten the mounting nuts.

Français

Poussez le raccord en T du bec et les valves vers le haut au travers de la surface de montage.

Installez l'anneau d'étanchéité et l'adaptateur de bec sur le raccord en T du bec.

⚠ La tige située dans le bas du adaptateur du bec doit passer au travers de l'ouverture sur la surface de montage.

Installez les bagues de retenue et les adaptateurs d'écusson sur les valves.

Déposez l'assemblage de la valve sur la surface de montage.

Serrez les anneaux de montage à la main.

Español

Empuje la "T" del surtidor y las válvulas hacia arriba a través de la superficie de montaje.

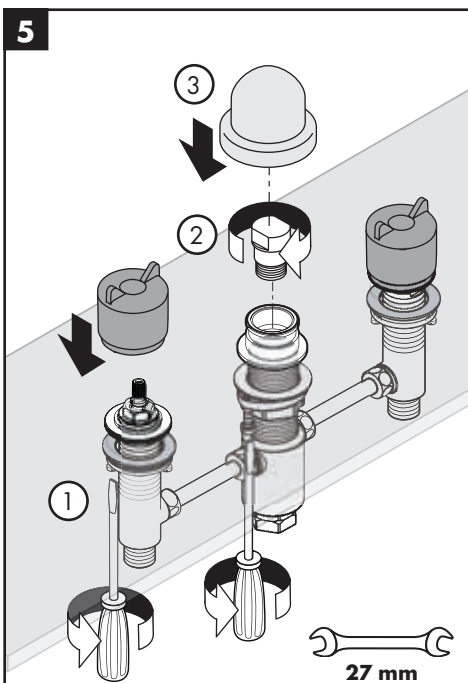
Instale el aro de sellado y el adaptador del surtidor en la "T" del surtidor.

⚠ El pasador en la parte inferior del adaptador del surtidor debe pasar por el orificio en la superficie de montaje.

Instale los aros de tope y los adaptadores en las válvulas.

Apoye la válvula sobre la superficie de montaje.

Apriete los aros de montaje con la mano.



English

- Tighten the tensioning screws.
- Install the plug in the spout tee.
- Install the plaster shields.

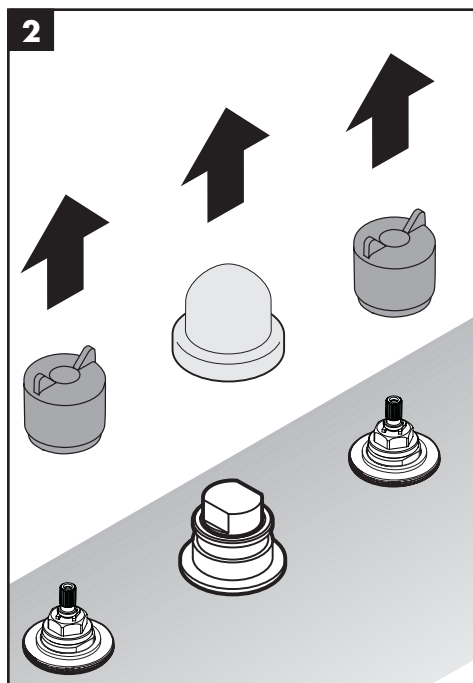
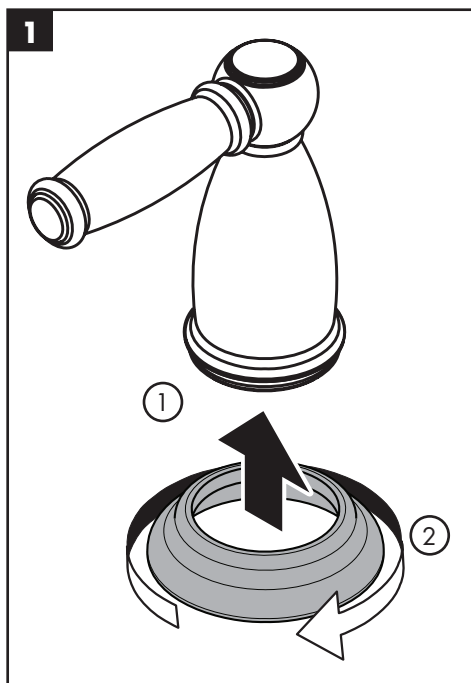
Français

- Serrez les vis de pression.
- Installez le bouchon dans le raccord en T du bec.
- Installez les protecteurs.

Español

- Apriete los tornillos tensores.
- Instale el conector en la "T" del surtidor.
- Instale los protectores de yeso.

06120xx0 Trim Installation / Installation de la robinetterie / Instalación de la pieza exterior



English

Français

Español

Install the deco rings on the handles.

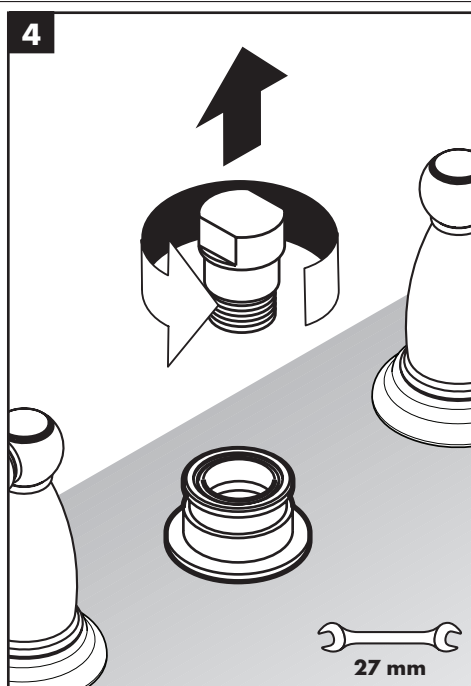
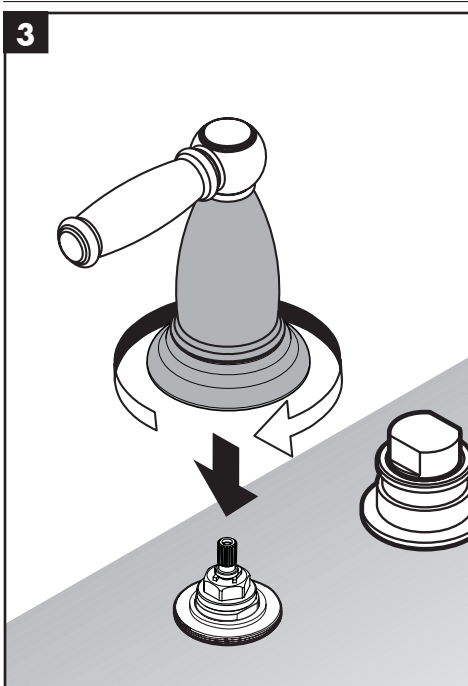
Installez les anneaux décoratifs sur les poignées.

Instale los aros decorativos en las manijas.

Remove the plaster shields from the hot and cold valves and spout tee.

Retirez les protecteurs du raccord en T du bec et des valves d'eau chaude et d'eau froide.

Quite los protectores de yeso de las válvulas de agua caliente y fría y de la "T" del surtidor.



English

Français

Español

Position the handle over the stem with the lever in the desired "off" position.

Placez la poignée sur la tige, avec le levier dans la position de « fermeture » souhaitée.

Posicione la manija sobre el vástago de la válvula con la palanca en la posición de cerrado deseada.

Hold the lever with one hand.

Tenez le levier d'une main.

Sostenga la palanca con una mano.

Use the other hand to turn the bell, and screw it down over the valve.

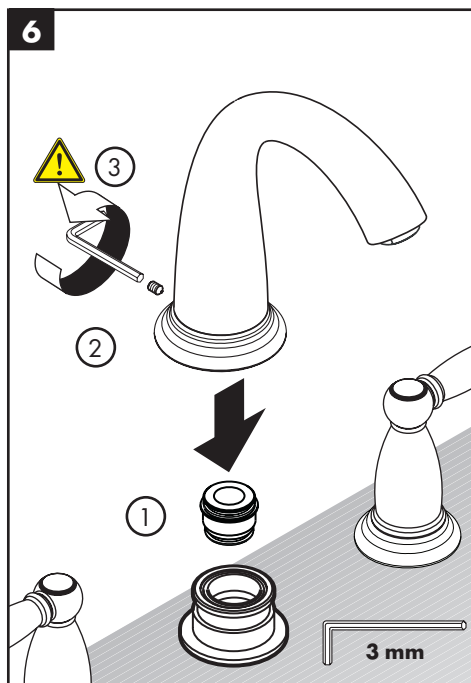
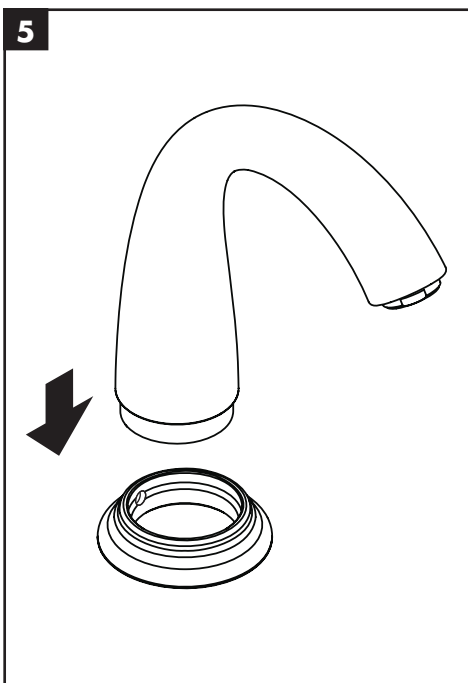
Utilisez l'autre main pour tourner la cloche de la poignée, puis vissez-la sur la valve.

Use the other hand for girar la campana y atornille sobre la válvula.

Remove the plug from the spout tee.

Retirez le bouchon du raccord en T du bec.

Retire el conector de la "T" del surtidor.



English

Français

Español

Install the deco ring on the spout.

Installez l'anneau décoratif sur le bec.

Instale el aro decorativo en el surtidor.

Make sure that the screw hole in the deco ring lines up with the screw hole on the spout.

Assurez-vous d'aligner l'ouverture de vis de l'anneau décoratif avec l'ouverture de vis sur le bec.

Asegúrese de que el orificio para el tornillo en el aro decorativo esté alineado con el orificio para el tornillo en el surtidor.

Push the spout sealing ring firmly into the spout tee.

Poussez l'anneau d'étanchéité du bec fermement dans le raccord en T du bec.

Presione firmemente el anillo de sellado del surtidor en la "T" del surtidor.

Press the spout over the spout tee. Tighten the screw.

Poussez le bec sur le raccord en T du bec. Serrez la vis.

Presione el surtidor sobre la "T" del surtidor. Apriete el tornillo.

⚠ Do not over tighten the screw.

⚠ Ne serrez pas la vis excessivement.

⚠ No ajuste de más el tornillo.

Over tightening the screw will deform the o-ring, causing a leak.

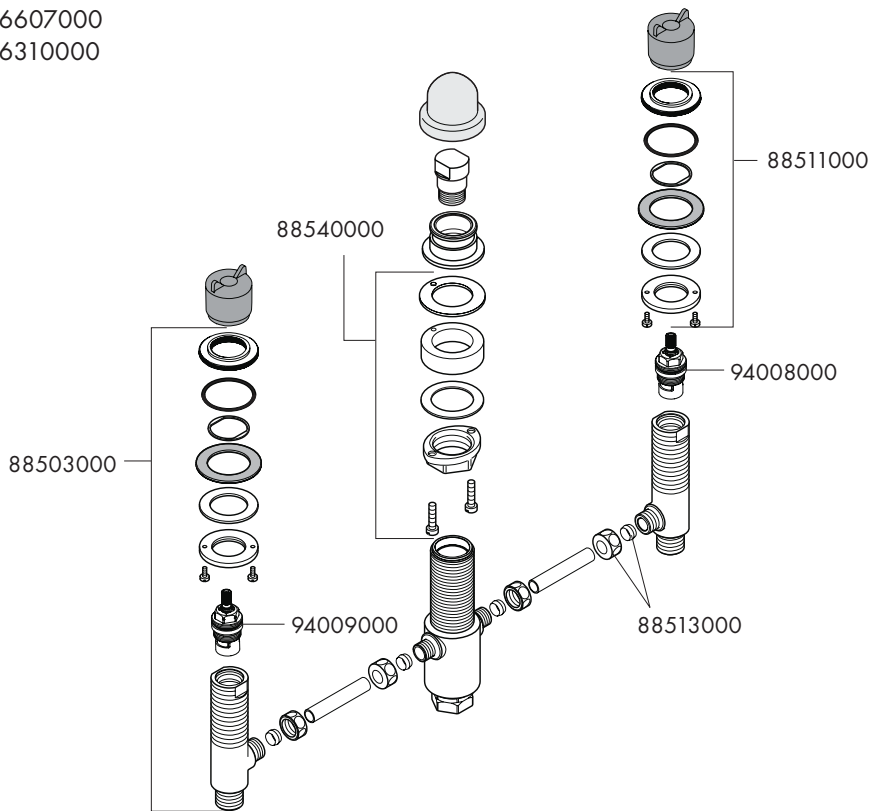
En la serrant excessivamente, vous risquez de déformer les joints toriques et de causer une fuite.

Apretar el tornillo en exceso deformará los retenes anulares y se generarán pérdidas.

Replacement Parts / Pièces détachées / Repuestos

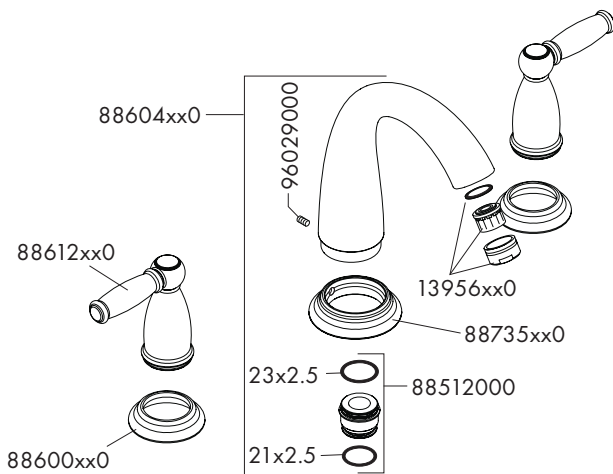
06607000

06310000



Swing C

06120xx0

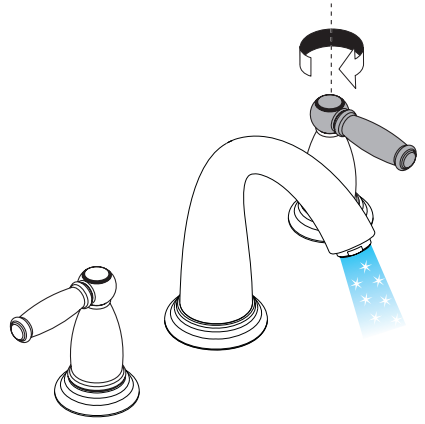
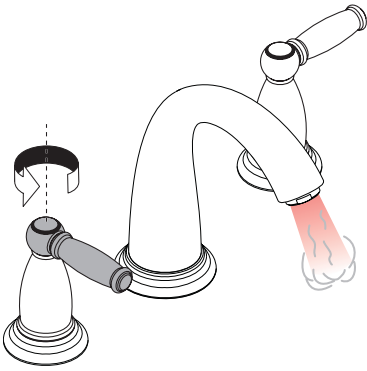
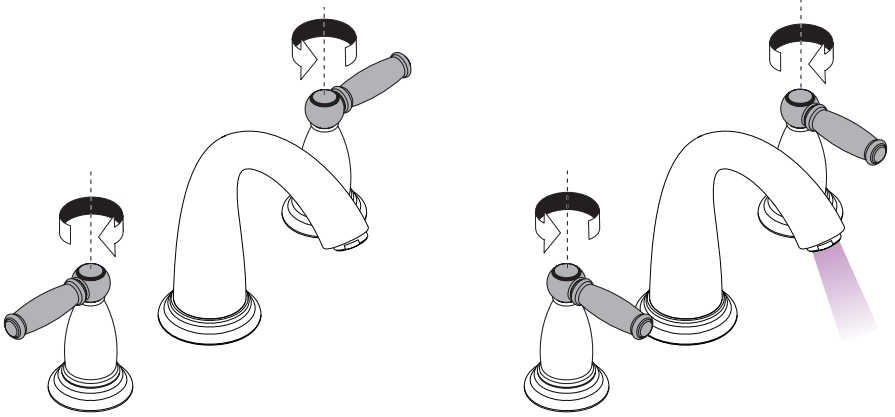


xx = Colors / Couleurs / Acabados

00 = Chrome

82 = Brushed Nickel

92 = Rubbed Bronze



Cleaning Recommendation for Hansgrohe Products

Modern bathroom faucets, kitchen faucets and shower products are made from different materials to comply with the needs of the market with regard to design and functionality. To avoid damage to the product, it is necessary to take proper care of it.

For best results:

- Prevent the buildup of mineral scale and /or soap residue by cleaning your Hansgrohe product(s) when needed.
- Select a cleaning agent specifically intended for the type of product.
- **Do not** use these types of cleaners as they will cause damage to your Hansgrohe product:
 - ✘ Any cleaning agent containing hydrochloric acid, formic acid, lye, or acetic acid.
 - ✘ Abrasive cleaning powders, pads, or brushes.
 - ✘ Steam cleaners.
 - ✘ “No rinse” cleaning agents.
- **Always** follow the instructions provided by the manufacturer of the cleaning agent.
- **Do not** mix cleaning agents, unless directed by the manufacturer.
- **Do not** spray cleaners directly onto the product as drops could enter openings and gaps and cause damage. When using spray cleaners, spray the cleaner onto a soft cloth or sponge.
- **Always** rinse your Hansgrohe product thoroughly with clear water and polish dry with a soft cloth after cleaning.

Important

- Residue from soaps and shampoos can cause damage. Rinse the product with clean water after each use.
- Residue from basin/tub/tile cleaner can cause damage to faucets and fittings. Immediately rinse any overspray from the Hansgrohe product.
- **Damage to the product caused by improper care or the use of improper cleaning agents is not covered by the warranty.**
- **If a component of the product is damaged, replace it, as there is risk of injury.**

Conseil de nettoyage pour les produits Hansgrohe

Les robinets pour les salles de bains et les cuisines modernes ainsi que les produits récents pour les douches se composent de matériaux différents afin de satisfaire aux besoins du marché en termes de conception et de fonctionnalité. Afin d'éviter d'endommager le produit, il est nécessaire d'en prendre soin.

Pour de meilleurs résultats :

- Empêchez l'accumulation de tarte et/ou de résidu de savon en nettoyant votre produit Hansgrohe lorsque c'est nécessaire.
- Sélectionnez un produit de nettoyage spécifiquement prévu pour ce type de produit.
- **N'utilisez pas** ces types de nettoyeurs car ils peuvent endommager votre produit Hansgrohe :
 - ✘ Tout produit de nettoyage contenant de l'acide chlorhydrique, de l'acide formique, de la potasse ou de l'acide acétique.
 - ✘ Les poudres de nettoyage, les tampons ou les brosses abrasives.
 - ✘ Les nettoyeurs à vapeur.
 - ✘ Les produits de nettoyage « sans rinçage ».
- **Ne mélangez pas** les produits de nettoyage, à moins que cela soit indiqué par le fabricant.
- **Ne pulvérisiez pas** les nettoyeurs directement sur le produit car des gouttes pourraient entrer dans les ouvertures et les fentes et causer des dommages. Lorsque vous utilisez des nettoyeurs par pulvérisation, pulvérisez le nettoyeur sur un chiffon ou une éponge douce.

Important

- Les residus de produits pour le corps comme les savons liquides, shampoings, gels de douche, teintures pour cheveux, parfums, apres-rasage et vernis a ongles peuvent causer des deteriorations. Rincez le produit avec de l'eau propre apres chaque utilisation.
- Le résidu provenant des nettoyeurs pour cuvette/baignoire/carrelage peut endommager les robinets et les raccords de tuyauterie. Rincez immédiatement toute surpulvérisation sur le produit Hansgrohe.
- De meme, il est interdit de stocker des detergents ou des produits chimiques sous les produits, par ex. dans un meuble sous lavabo, car les vapeurs qui s'en degagent risquent d'abimer les produits.
- **Les dommages au produit causés par un mauvais entretien ou par l'utilisation de produits de nettoyage inadéquats ne sont pas couverts par la garantie.**
- **Si un composant du produit est endommagé, remplacez-le, car il existe un risque de blessure.**

Recomendación de limpieza para los productos de Hansgrohe

Hoy en día, las griferías de baño y de cocina así como duchas modernas se componen de materiales muy distintos para satisfacer las exigencias del mercado respecto al diseño y la funcionalidad. Para evitar daños y reclamaciones hay que tener en cuenta ciertos aspectos tanto en el uso como en su limpieza.

Para obtener mejores resultados:

- Evite la acumulación de restos de jabón o sarro limpiando el producto Hansgrohe cuando sea necesario.
- Seleccione un agente de limpieza diseñado específicamente para el tipo de producto.
- **No** use estos tipos de limpiadores, ya que causarán daño a su producto Hansgrohe:
 - ✗ Agentes limpiadores que contengan ácido clorhídrico, fórmico, acético o lejía.
 - ✗ Polvos, paños o cepillos de limpieza abrasivos.
 - ✗ Limpiadores a vapor
 - ✗ Agentes de limpieza "sin enjuague".
- **Siempre** siga las instrucciones provistas por el fabricante del agente de limpieza.
- **No** mezcle los agentes de limpieza, a menos que esté indicado por el fabricante.
- **No** rocíe limpiadores directamente sobre el producto, ya que podrían caer gotas sobre las aberturas y espacios y causar daños. Cuando use limpiadores en spray, rocíe el limpiador sobre un paño suave o esponja.
- **Siempre** enjuague su producto Hansgrohe con agua limpia y séquelo y lístrelolo con un paño suave después de la limpieza.

Importante

- Los residuos de productos de aseo como jabon liquido, champus, gel de ducha, tintes de pelo, perfumes, lociones de afeitado y esmalte de unas pueden danar tambien los materiales. Enjuague el producto con agua limpia después de cada uso.
- Los residuos de limpiadores para lavatorios, bañeras o azulejos pueden causar daño a los grifos y accesorios. Enjuague inmediatamente cualquier derrame que haya sobre el producto de Hansgrohe.
- Tampoco pueden generarse depositos de productos de limpieza o quimicos debajo de los productos, p. ej. En un armario de lavabo. De lo contrario, los vapores generados pueden danar los productos.
- **Los daños que resulten de un cuidado inadecuado o uso de agentes de limpieza inadecuados no están cubiertos por la garantía.**
- **Si se daña un componente del producto, reemplácelo, ya que existe riesgo de lesión.**



Limited Consumer Warranty

This warranty is limited to products manufactured by Hansgrohe, Inc. ("Hansgrohe") that are purchased by a consumer in the United States or Canada after March 1, 1996, and installed in either the United States or in Canada.

WHO IS COVERED BY THE WARRANTY

This limited warranty extends to the original purchaser only. This warranty is non-transferable. Hansgrohe neither assumes nor authorizes any person to create for it any other obligation or liability in connection with this product.

LENGTH OF WARRANTY

If you are a consumer who purchased the product for use primarily for personal, family or household purposes, this limited warranty starts on the date of purchase and extends for as long as you own the product and the home in which the product is originally installed. If you purchased the product for use primarily for any other purpose, including, without limitation, a commercial purpose, this limited warranty starts on the date of purchase and extends (i) for 1 year, with respect to Hansgrohe and Commercial products, and (ii) for 5 years, with respect to Axor products. The Rubbed Bronze finish is subject to a 3-year limited warranty starting on the date of purchase.

WHAT IS COVERED BY THE WARRANTY

This limited warranty covers only your Hansgrohe manufactured product. Hansgrohe warrants this product against defects in material or workmanship as follows:

Hansgrohe will replace at no charge for parts only or, at its option, replace any product or part of the product that proves defective because of improper workmanship and/or material, under normal installation, use, service and maintenance. If Hansgrohe is unable to provide a replacement and repair is not practical or cannot be made in timely fashion, Hansgrohe may elect to refund the purchase price in exchange for the return of the product. REPAIR OR REPLACEMENT (OR, IN LIMITED CIRCUMSTANCES, REFUND OF THE PURCHASE PRICE) AS PROVIDED UNDER THIS LIMITED WARRANTY IS THE EXCLUSIVE REMEDY OF THE PURCHASER.

WHAT IS NOT COVERED BY THE WARRANTY

- A. Conditions, malfunctions or damage not resulting from defects in material or workmanship.
- B. Conditions, malfunctions or damage resulting from (1) normal wear and tear, improper installation, improper maintenance, misuse, abuse, negligence, accident or alteration; (2) the use of abrasive or caustic cleaning agents or "no-rinse" cleaning products, or the use of the product in any manner contrary to the product instructions; or (3)

conditions in the home such as excessive water pressure or corrosion.

- C. Labor and other expenses for disconnection, deinstallation, or return of the product for warranty service (including but not limited to proper packaging and shipping costs), or for installation or reinstallation of the product.
- D. Accessories, connected materials and products, or related products not manufactured by Hansgrohe.
- E. Any Hansgrohe or Axor product sold for display purposes.

HANSGROHE SHALL NOT BE LIABLE TO PURCHASER OR ANY OTHER PERSON FOR ANY INCIDENTAL, SPECIAL OR CONSEQUENTIAL DAMAGES, ARISING OUT OF BREACH OF THIS LIMITED WARRANTY.

Some provinces and some states do not allow the exclusion or limitation of incidental or consequential damages, so the above limitation or exclusion may not apply to you.

TO OBTAIN WARRANTY PARTS OR INFORMATION

Contact your Hansgrohe retailer, or contact Technical Service at:

Hansgrohe, Inc.
1492 Bluegrass Lakes Parkway
Alpharetta, GA 30004
Toll-free 800-334-0455

In requesting warranty service, you will need to provide:

1. The sales receipt or other evidence of the date and place of purchase.
2. A description of the problem.
3. Delivery of the product or the defective part, postage prepaid and carefully packed and insured, to:

Hansgrohe, Inc.
1492 Bluegrass Lakes Parkway
Alpharetta, GA 30004
Toll-free 800-334-0455

When warranty service is completed, any repaired or replacement product or part will be returned to you postage prepaid. REVISED MAY 1, 2016.

PRODUCT INSTRUCTIONS AND QUESTIONS

Upon purchase or prior to installation, please carefully inspect your Hansgrohe product for any damage or visible defect. Prior to installing, always carefully study the enclosed instructions on the proper installation and the care and maintenance of this product. If you have questions at any time about the use, installation or performance of your Hansgrohe product, or this warranty, please write us or call us toll-free at 800-334-0455.

hansgrohe

Hansgrohe, Inc. • 1490 Bluegrass Lakes Parkway • Alpharetta, GA 30004
Tel. 800-334-0455 • Fax 770-889-1783

www.hansgrohe-usa.com