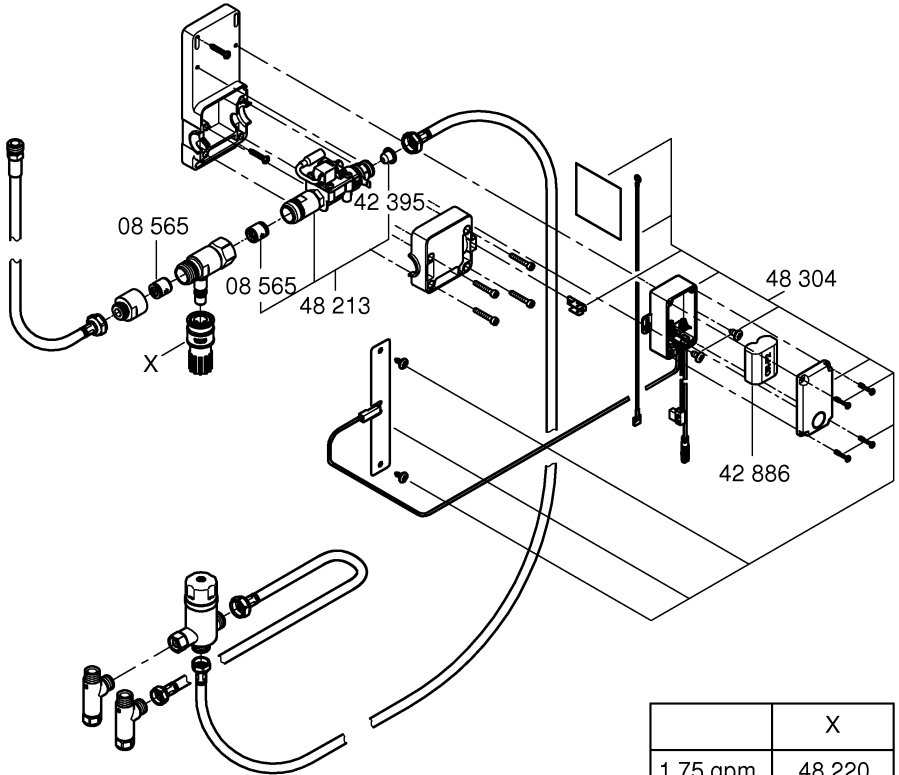
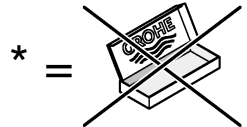




30 310

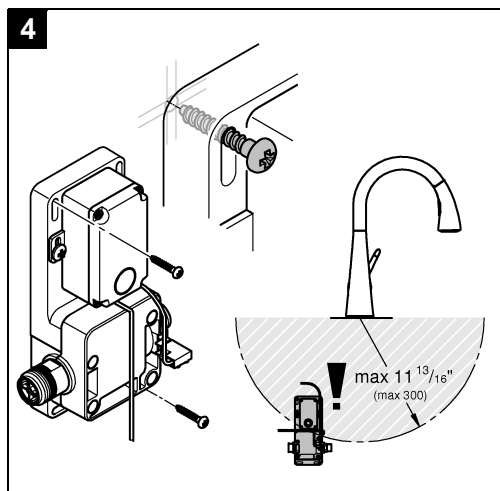
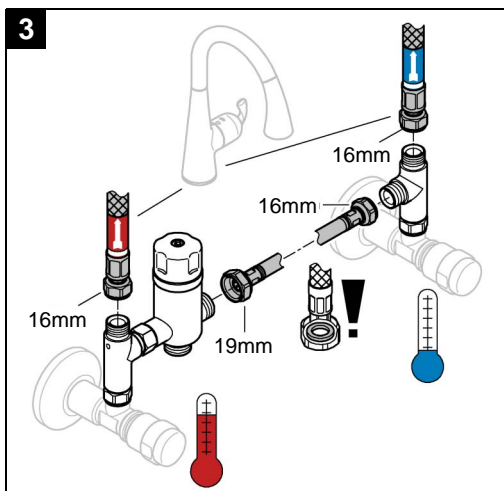
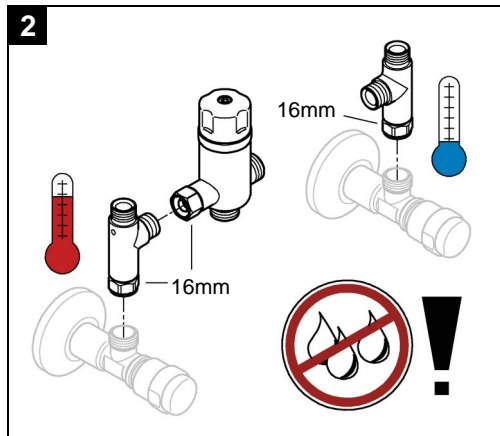
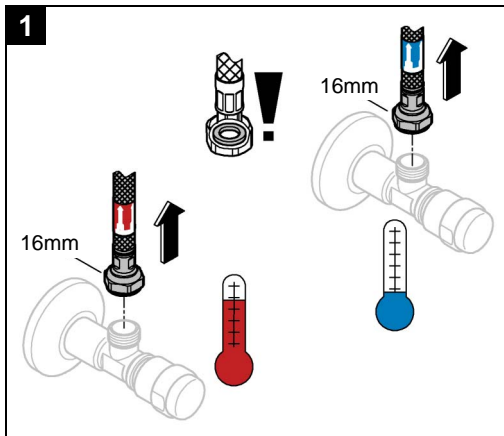
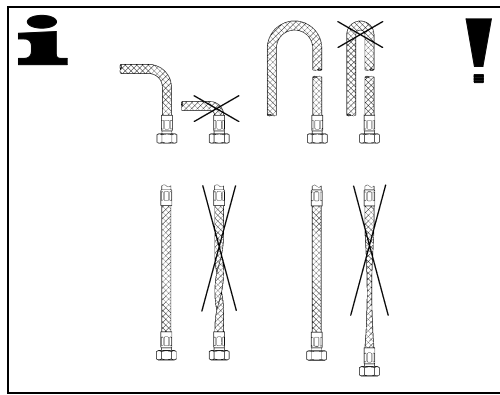
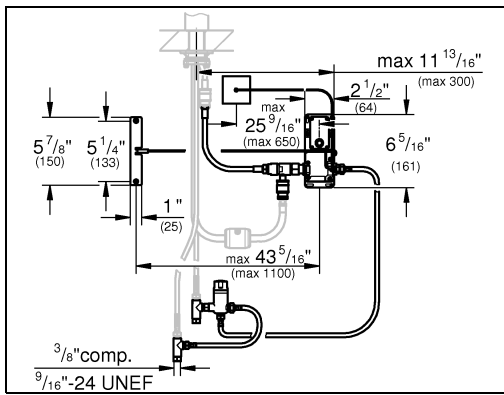


	X
1.75 gpm	48 220
1.5 gpm	*64 999

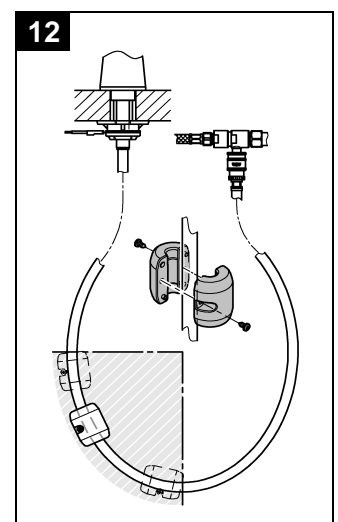
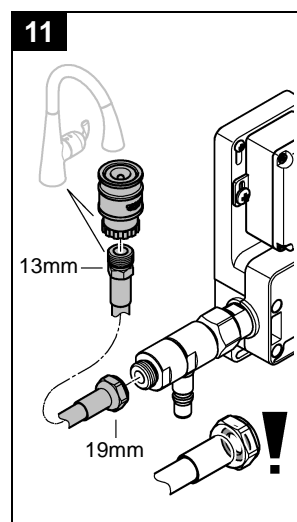
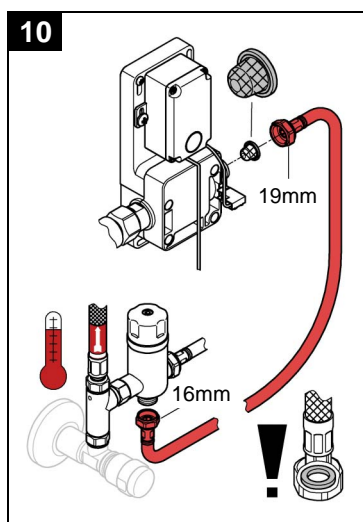
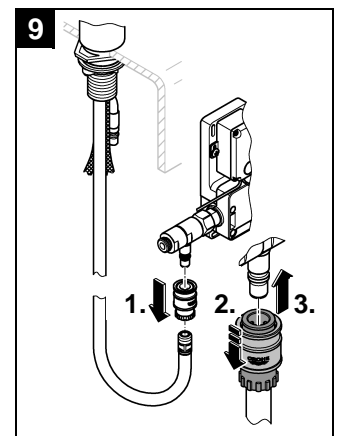
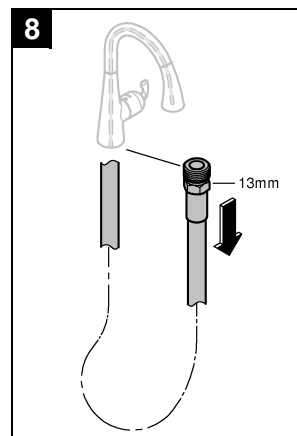
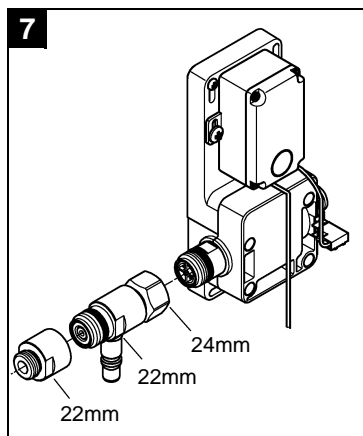
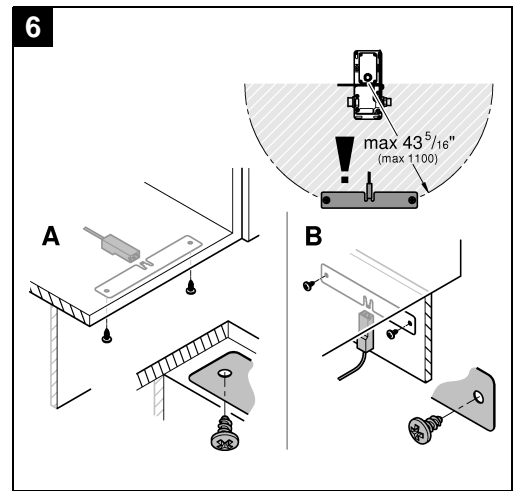
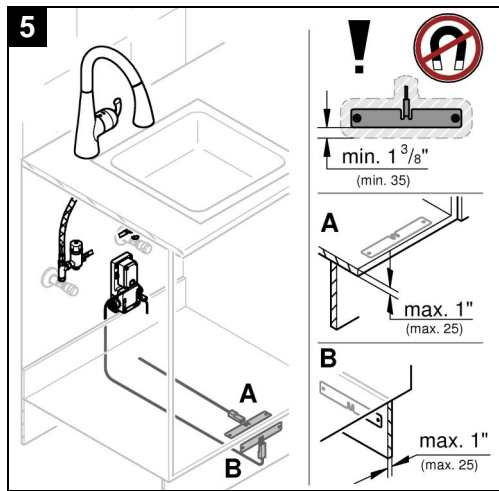


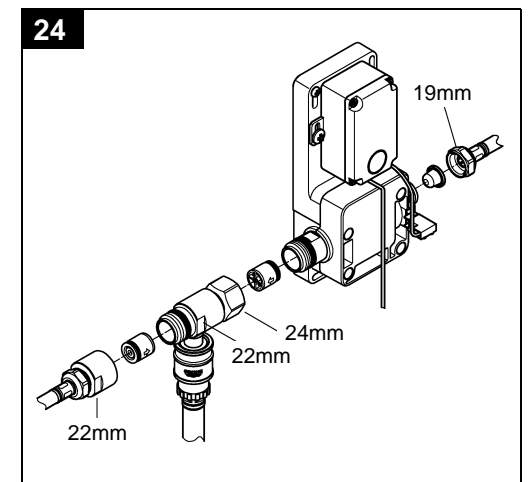
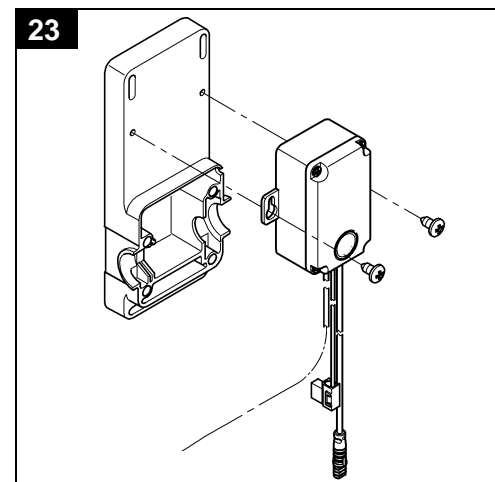
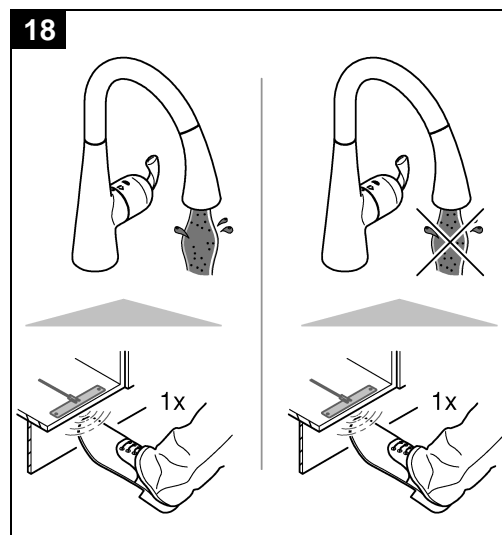
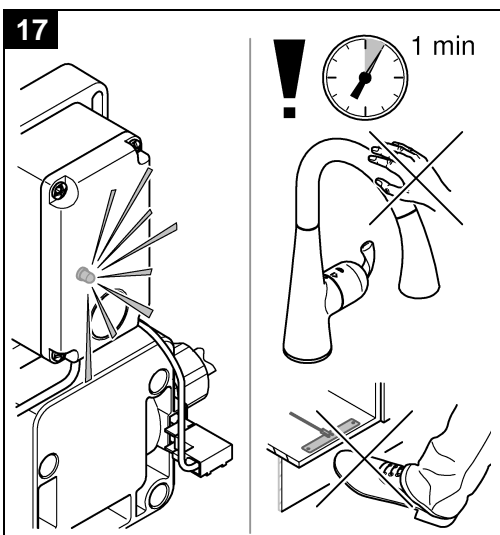
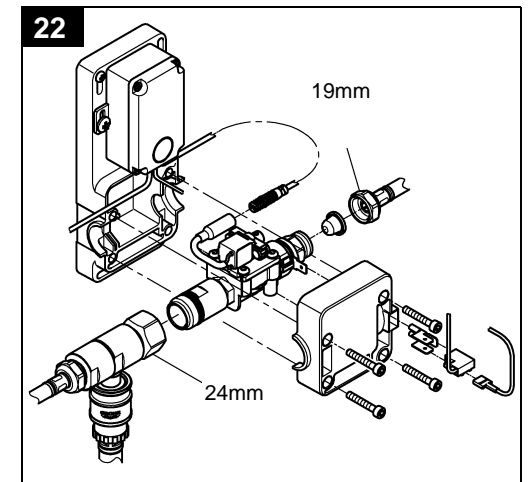
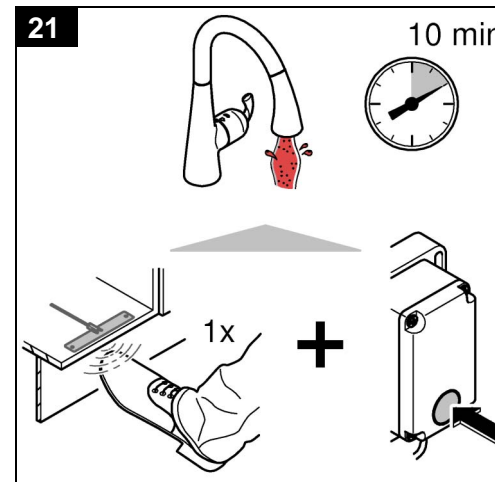
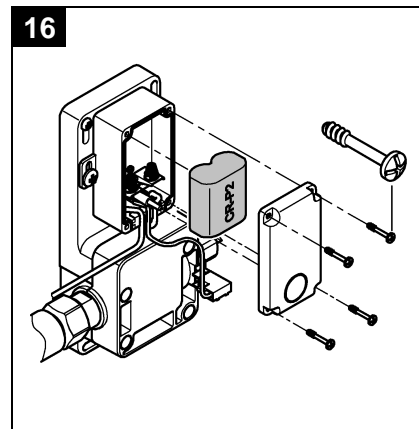
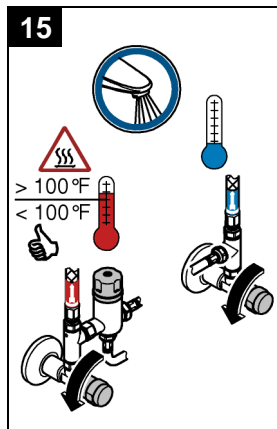
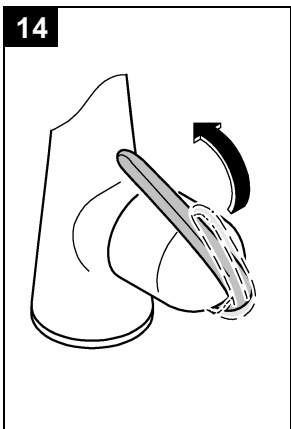
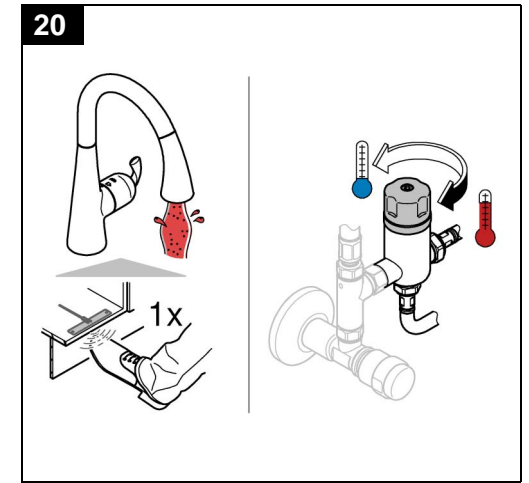
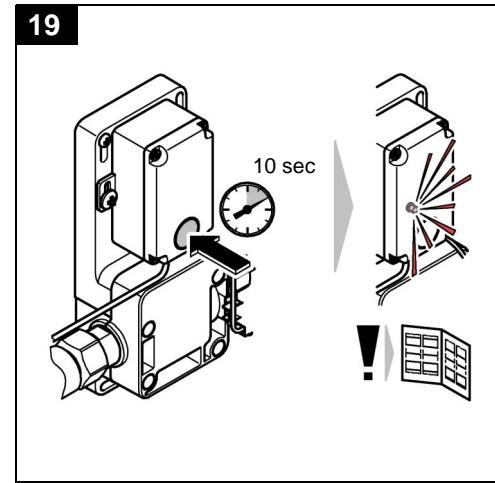
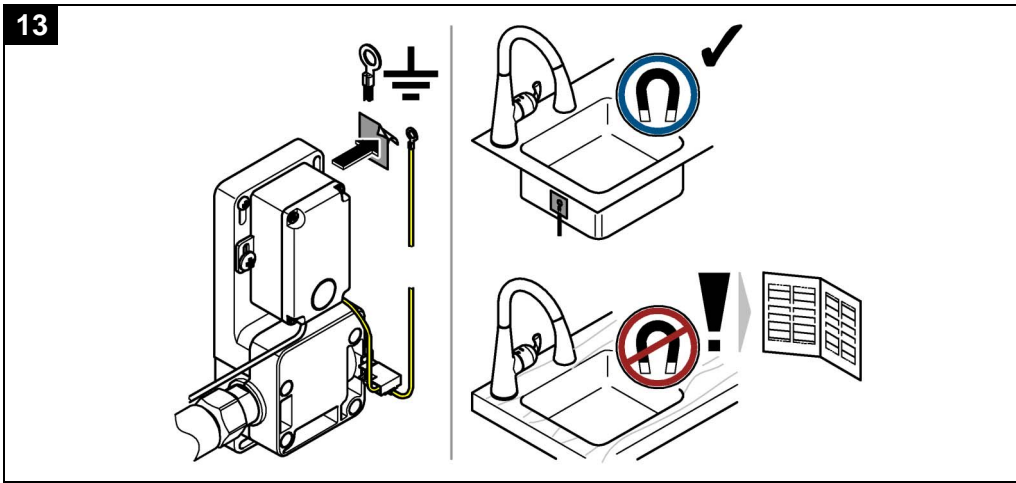
- English1
- Français3
- Español5





Please pass these instructions on to the end user of the fitting!
 S.v.p remettre cette instruction à l'utilisateur de la robinetterie!
 Entregue estas instrucciones al usuario final de la grifería!





Safety notes

- Installation is only possible in frost-free rooms.
- The plug-in connectors must **not** be directly or indirectly sprayed with water when cleaning.

Application

Can be used in conjunction with:

- Pressurised storage heaters
- Thermally/hydraulically controlled instantaneous water heaters

Operation with unpressurised storage heaters (displacement water heaters) is **not** possible.

- The GROHE Foot control function for switching the water flow on or off is based on the principle of electrical charge shifting on metallic surfaces. If the solenoid valve is closed during Foot control sensing it will be opened, and if the solenoid valve is already open it will be closed.

Specifications


- Flow pressure:
 - min. 0.05 MPa
 - recommended 0.1 - 0.5 MPa
- Operating pressure max. 1.0 MPa
- Test pressure 1.6 MPa

A pressure reducing valve must be fitted in the supply line if static pressures exceed 0.5 MPa to satisfy noise level ratings.

Avoid major pressure differences between cold and hot water supply!

- Temperature hot water inlet: max. 158 °F
- Recommended (energy saving): 140 °F
- Thermal disinfection possible
- Ambient temperature: 39 - 104 °F
- Relative humidity: max. 80%
- Voltage supply: 6 V lithium battery (type CR-P2)
- Rated power: 1.4 W
- Automatic safety shut-off after Foot control: 60 s
- Three water pulses indicate that a battery change is necessary.
- Type of protection control: IP 44
- Water connection cold - right
hot - left

Approval and conformity

 This product conforms to the requirements of the relevant EU guidelines.

The conformity declarations can be obtained from the following address:

GROHE Deutschland Vertriebs GmbH
Zur Porta 9
D-32457 Porta Westfalica

Installation

Refer to fold-out page I for hose lengths and installation dimensions.

Caution: The control should be easily accessible.

Flush pipes thoroughly before and after installation (observe EN 806).

Install bracket with control and connect, see fold-out page I, Figs. [1] to [11].


The sensor plate must be mounted on plastic or wooden surfaces. The distance to metal surfaces must be taken into account, see Fig. [5].

Install weight on shower hose, see Fig. [12].

Important note

To ensure proper functioning when using metal sinks, the sink must be connected to the control via the pre-assembled yellow hose for potential equalisation, see Fig. [13].

For all other sinks the yellow hose must be connected to another suitable metal part for potential equalisation.

 Country specific and local regulations must be observed.

Putting into service

! To prevent the risk of scalding, the outlet temperature of the mixer unit should be set to lukewarm.

Recommended maximum temperature: 38 °C, see Fig. [15].

The spout must always be positioned above the sink to prevent water damage.

Ensure free runoff.

Insert battery, see fold-out page II, Figs. [14] - [17].

The sequence is important and must be observed.

The electronics will detect ambient conditions. During this time the control indicator lamp flashes. The fitting must **not** be activated (for approx. 1 min.).

Check connections for watertightness.

Check for proper function, see Fig. [18].

Adjusting of Foot control parameters to ambient conditions, see fold-out page II, Fig. [19].

- The release varies depending on ambient temperature and air humidity.

- Foot control parameters: 5 highest value... 1 lowest value...
- A value that is too high leads to the risk of continuous operation.

The menu is started by pressing the button at the control unit for at least 10 seconds.

- The indicator lamp flashes once.
- The last stored value will then be displayed by flashing, e.g. three times for level 3 (factory setting).
- Each time the button is pressed the value goes up one level.
- The selected level is indicated by the number of flashes.
- If no further buttons are pressed, the indicator lamp signals the last set value 2 more times. The lamp then emits a continuous signal and the menu is exited. The last stored value will be saved.

English

Operation, see fold-out page II, Fig. [20].

If the flow rate in the Foot control function is too high, exchange snap coupling 48 220 with 64 999, see Fig. [9] and fold-out page III.

Hygiene flushing, see Fig. [21].

Hygiene flushing serves to ensure water hygiene if the fitting is not used for a long time.

By initiating the Foot Control function and then pressing the button at the control unit, a flushing for a period of 10 minutes takes place.

If the faucet is activated during this period again, the flow will be stopped, the hygiene flushing failed and has to be restarted.

Maintenance

Inspect and clean all components and replace if necessary.

Shut off hot and cold water supply.

Remove battery and separate plug-in connectors, see fold-out page II, Figs. [6] and [16].

I. Battery, see Fig. [16].

The battery must be replaced at the latest 10 years after putting the fitting into service.

A required change will be signaled by the indicator lamp of the controller and by the faucet. Signaling occurs when using the Foot control function

At low battery level, the indicator lamp flashes and the water flow starts with three short bursts of water.

In case of an almost discharged battery, the indicator lamp

flashes and the water flow **stops** after three short bursts of water.

In case of a discharged battery, the indicator lamp flashes and the water will **not** flow.

Assemble in reverse order.

Insert battery with correct polarity.

II. Solenoid valve, see Fig. [22].

Assemble in reverse order.

III. Control, see Figs. [22] to [23].

Assemble in reverse order.

IV. Non-return valve and filter, see Fig. [24].

Assemble in reverse order.

Replacement parts

See fold-out page III (* = special accessories).

Care

For directions on the care of this fitting, please refer to the accompanying Care Instructions.

Disposal instructions



This category of device does **not** belong in the domestic waste, but **must** be disposed of separately in accordance with the relevant national regulations.

Dispose of batteries in accordance with national regulations.

Fault	Cause	Remedial action
Water not flowing	<ul style="list-style-type: none"> Water supply interrupted 	<ul style="list-style-type: none"> Open shut-off valves/service valves
Water flow does not start after using the Foot control function	<ul style="list-style-type: none"> Water supply interrupted Filter in solenoid valve blocked Plug-in connector of solenoid valve without contact Solenoid valve defective No voltage <ul style="list-style-type: none"> Battery discharged Plug-in connector without contact Sensor system not correctly adjusted to ambient conditions 	<ul style="list-style-type: none"> Open shut-off valves/service valves Clean filter Attach plug-in connector Replace solenoid valve Replace battery Check plug-in connectors Increase Foot control parameters (5 highest value...1 lowest value)
Water flowing continuously	<ul style="list-style-type: none"> Solenoid valve defective Sensor system not correctly adjusted to ambient conditions 	<ul style="list-style-type: none"> Replace solenoid valve Reduce Foot control parameters (5 highest value...1 lowest value)
Undesired water flow	<ul style="list-style-type: none"> Sensor system not correctly adjusted to ambient conditions Potential equalisation not provided Fitting not correctly calibrated 	<ul style="list-style-type: none"> Reduce Foot control parameters (5 highest value...1 lowest value) Provide potential equalisation, see section Connecting the faucet Remove battery and re-insert it. Check again after the indicator lamp goes out
Flow rate too low	<ul style="list-style-type: none"> Filter in solenoid valve dirty Shut-off valves, service valves not fully open 	<ul style="list-style-type: none"> Clean filter Fully open shut-off valves, service valves and check supply lines

Consignes de sécurité

- Ne procéder à l'installation que dans un endroit à l'abri du gel.
- La fiche de raccordement ne doit **pas** être exposée aux éclaboussures d'eau directes ou indirectes.

Domaine d'application

Utilisation possible avec :

- réservoirs sous pression
- chauffe-eau instantanés hydrauliques/thermiques

Un fonctionnement avec des réservoirs sans pression (chauffe-eau à écoulement libre) **n'est pas** possible !

- La fonction Foot control GROHE pour déclencher ou arrêter l'écoulement d'eau fonctionne selon le principe du transfert de charge électrique sur surfaces métalliques. Si au moment du contact tactile, l'électrovanne est fermée, elle sera ouverte et si elle est déjà ouverte, elle sera fermée.

Caractéristiques techniques

- Pression dynamique :
 - min. 0,05 MPa
 - recommandée 0,1–0,5 MPa
- Pression de service 1,0 MPa maxi.
- Pression d'épreuve 1,6 MPa

Afin de respecter la norme en matière de bruits, il convient d'installer un réducteur de pression d'eau lorsque la pression statique est supérieure à 0,5MPa.

Éviter les écarts de pression importants entre les raccordements d'eau chaude et d'eau froide !

- Température arrivée d'eau chaude : max. 80 °C
- Recommandée (économie d'énergie) : 60 °C
- Désinfection thermique possible
- Température ambiante : 4 à 40 °C
- Humidité relative de l'air : max. 80 %
- Tension d'alimentation : pile lithium de 6 V (type CR-P2)
- Puissance nominale : 1,4 W
- Arrêt automatique après contact : 60 s
- Notification de remplacement nécessaire de la batterie par 3 coups de bélier.
- Type de protection de la commande : IP 44
- Raccord d'eau froide – à droite
chaude – à gauche

Homologation et conformité



Ce produit est conforme aux directives européennes correspondantes.

Nous contacter à l'adresse suivante pour vous procurer ces déclarations de conformité :

GROHE Deutschland Vertriebs GmbH
Zur Porta 9
D-32457 Porta Westfalica

Installation

Tenir compte des longueurs de flexibles et des dimensions de montage sur le volet I.

Attention : La commande doit être accessible.



Bien rincer les canalisations avant et après l'installation (respecter la norme EN 806) !

Monter et raccorder le support avec la commande voir volet I, fig. [1] à [11].

La plaque sensorielle doit impérativement être montée sur des surfaces plastiques ou en bois. La distance avec les surfaces métalliques doit être respectée, voir fig. [5].

Monter le poids au niveau du flexible de douche voir fig. [12].

Important

Lors de l'utilisation d'un évier métallique, relier l'évier à la liaison équipotentielle à l'aide du câble jaune prémontré avec la commande pour assurer son fonctionnement, voir fig. [13].

Pour tous les autres éviers, le câble jaune doit être connecté à un autre élément en métal approprié pour la liaison équipotentielle.



À ce stade, il faut veiller à respecter les conditions spécifiques au pays et les prescriptions locales.

Mise en service

! Afin d'éviter les risques de brûlures, la température de sortie du mitigeur doit être réglée à une température moyenne.

- **Température maximale recommandée :**

38 °C, voir fig. [15].

Pour éviter tout dégât des eaux, toujours positionner le bec au-dessus de l'évier. Vérifier que l'eau s'écoule librement.

Installer la pile voir volet II, fig. [14] à [17].

L'ordre de succession est important et doit être suivi à la lettre.

Le système électronique détermine les conditions ambiantes. Pendant ce temps, le témoin de contrôle de la commande clignote. La robinetterie ne doit **pas** être enclenchée (env. 1 minute).

Vérifier l'étanchéité des raccordements.

Vérifier le bon fonctionnement, voir fig. [18].

Réglage des paramètres Foot control sur les conditions ambiantes, voir volet II, fig. [19].

- Le déclenchement varie en fonction de la température ambiante et de l'humidité de l'air.
- Paramètres Foot control : 5 valeur la plus haute... 1 valeur la plus basse
- Avec une valeur trop élevée, vous risquez de passer en fonctionnement continu.

En appuyant sur la touche pendant au moins 10 secondes, le menu est lancé :

- Le témoin de contrôle clignote 1 fois.
- Ensuite, la dernière valeur enregistrée est indiquée par un clignotement, par ex. 3 fois pour le niveau 3 (réglage par défaut).
- Chaque pression supplémentaire de la touche augmente la valeur d'un niveau.
- Le niveau paramétré est indiqué par le clignotement.
- Si aucun autre bouton n'est activé, le témoin signale encore 2 fois la valeur venant d'être réglée. Le témoin s'allume ensuite en continu et vous quittez le menu. La dernière valeur paramétrée est enregistrée.

Français

Utilisation voir volet II, fig. [20].

Si le débit en fonction Foot Control est trop élevé, remplacer l'accouplement à décléc 48 220 par le 64 999, voir fig. [9] et volet III.

Rinçage hygiénique, voir fig. [21].

Le rinçage hygiénique permet un contrôle de la propreté de l'eau en cas de non-utilisation prolongée de la robinetterie. Pour le déclenchement, activer la fonction Foot Control et puis appuyer sur la touche de la commande.

La durée de rinçage lors de la Rinçage hygiénique: 10 minutes.

Si, pendant ce temps, la robinetterie est à nouveau déclenchée, l'écoulement d'eau s'arrête et la Rinçage hygiénique est interrompue et doit être réinitialisée.

Maintenance

Contrôler et nettoyer toutes les pièces, les remplacer le cas échéant.

Couper l'arrivée d'eau froide et d'eau chaude.

Retirer la pile et débrancher les fiches de raccordement, voir volet II, fig. [6] et [16].

I. Pile, voir fig. [16].

Remplacer la pile au plus tard 10 ans après la première mise en service de la robinetterie.

Pour indiquer qu'un remplacement de la pile est nécessaire, un témoin lumineux s'allume sur la commande ainsi que sur la robinetterie.

Le signal est donné lors de l'utilisation de la fonction Foot control.

Lorsque le niveau de charge de la pile est faible, le témoin lumineux clignote et l'écoulement d'eau se déclenche avec trois à-coups successifs.

Lorsque le niveau de charge de la pile est très faible, le témoin lumineux clignote et l'écoulement d'eau **s'arrête** après trois à-

coups successifs.

Lorsque la pile est entièrement déchargée, le témoin lumineux clignote et l'eau **ne coule pas**.

Le montage s'effectue dans l'ordre inverse de la dépose. Respecter la polarité de la batterie !

II. Électrovanne, voir fig. [22].

Le montage s'effectue dans l'ordre inverse de la dépose.

III. Commande, voir fig. [22] à [23].

Le montage s'effectue dans l'ordre inverse de la dépose.

IV. Clapet anti-retour et tamis, voir fig. [24].

Le montage s'effectue dans l'ordre inverse de la dépose.

Pièces de rechange

Voir volet III (* = accessoires spéciaux).

Entretien

Les consignes d'entretien de cette robinetterie figurent dans les instructions d'entretien ci-jointes.

Remarque sur l'élimination des déchets



Les appareils portant ce repère **ne doivent pas** être jetés avec les déchets ménagers. Ils **doivent** être mis au rebut séparément conformément aux directives locales.

Jeter les piles conformément à la réglementation correspondante de votre pays !

Panne	Cause	Remède
Pas d'écoulement d'eau	<ul style="list-style-type: none"> Alimentation en eau coupée 	<ul style="list-style-type: none"> Ouvrir les robinets d'arrêt/robinets d'équerre
Aucun écoulement d'eau n'est déclenché lors de l'activation de la fonction Foot Control.	<ul style="list-style-type: none"> Alimentation en eau coupée Tamis de l'électrovanne bouché Pas de contact au niveau de la fiche de raccordement d'électrovanne Électrovanne défectueuse Pas de tension <ul style="list-style-type: none"> Pile usée Pas de contact au niveau des fiches de raccordement Le système de capteurs n'est pas correctement réglé sur les conditions ambiantes 	<ul style="list-style-type: none"> Ouvrir les robinets d'arrêt/robinets d'équerre Nettoyer le tamis Brancher les fiches de raccordement Remplacer l'électrovanne Remplacer la pile Contrôler les fiches de raccordement Augmenter les paramètres foot control (5 valeur la plus haute...1 valeur la plus basse)
L'eau s'écoule et ne s'arrête plus	<ul style="list-style-type: none"> Électrovanne défectueuse Le système de capteurs n'est pas correctement réglé sur les conditions ambiantes 	<ul style="list-style-type: none"> Remplacer l'électrovanne Réduire les paramètres foot control (5 valeur la plus haute...1 valeur la plus basse)
L'eau coule de manière intempestive	<ul style="list-style-type: none"> Le système de capteurs n'est pas correctement réglé sur les conditions ambiantes Liaison équipotentielle non établie La robinetterie n'est pas calibrée correctement 	<ul style="list-style-type: none"> Réduire les paramètres foot control (5 valeur la plus haute...1 valeur la plus basse) Établir la liaison équipotentielle, voir le chapitre Branchement de la robinetterie Retirer la batterie et la replacer. Lorsque le témoin s'éteint, contrôler à nouveau
Débit d'eau trop faible	<ul style="list-style-type: none"> Tamis situé dans l'électrovanne bouché Robinetts d'arrêt, robinets d'équerre pas ouverts à fond 	<ul style="list-style-type: none"> Nettoyer le tamis Ouvrir à fond les robinets d'arrêt, les robinets d'équerre et contrôler les conduites d'alimentation

Información de seguridad

- La instalación solo puede efectuarse en recintos a prueba de heladas.
- **No** mojar el conector de enchufe directa ni indirectamente durante la limpieza.

Campo de aplicación

Es posible el funcionamiento con:

- Acumuladores de presión
- Calentadores instantáneos con control hidráulico/térmico

No es posible el funcionamiento con acumuladores sin presión (calentadores de agua sin presión).

- La función GROHE Foot control para el accionamiento o desactivación de la salida de agua trabaja con el principio de desplazamiento de cargas en las superficies metálicas. Si la electroválvula se encuentra cerrada, se abrirá con el reconocimiento Foot control. Si la electroválvula se encontrase abierta, se cerrará.

Datos técnicos

- Presión de trabajo:
 - Mín. 0,05 MPa
 - Recomendado 0,1–0,5 MPa
- Presión de utilización máx. 1,0 MPa
- Presión de verificación 1,6 MPa

Si la presión en reposo es superior a 0,5 MPa, se recomienda instalar un reductor de presión para alcanzar los valores de emisión de ruidos.

Deben evitarse diferencias de presión importantes entre las acometidas del agua fría y del agua caliente.

- Temperatura de entrada del agua caliente: máx. 158 °F
Recomendado (ahorro de energía): 140 °F
- Desinfección térmica posible
- Temperatura ambiental: 39–104 °F
- Humedad relativa del aire: máx. 80 %
- Alimentación de tensión: Batería de litio 6 V (tipo CR-P2)
- Potencia nominal: 1,4 W
- Desconexión de seguridad automática después del Foot control: 60 s
- Pantalla de cambio necesario de batería a través de 3 choques hidráulicos.
- Mando de tipo de protección: IP 44
- Acometida del agua fría - a la derecha
caliente - a la izquierda

Autorización y conformidad



Este producto cumple los requisitos de las Directivas de la UE correspondientes.

Las declaraciones de conformidad se pueden solicitar en la siguiente dirección:

GROHE Deutschland Vertriebs GmbH
Zur Porta 9
D-32457 Porta Westfalica

Instalación

Observar las cotas de montaje y las longitudes del tubo flexible de la página desplegable I.

Atención: Se debe acceder bien al sistema de mando.

Lavar a fondo el sistema de tuberías antes y después de la instalación (tener en cuenta EN 806).

Montar y conectar el soporte con mando véase la página desplegable I, figs. [1] a [11].

La placa de sensores debe colocarse sobre superficies de plástico o madera. Se debe tener en cuenta la distancia a las superficies metálicas, véase la fig. [5].

Montar el lastre en el flexo de la teleducha, véase la fig. [12].

Importante

Para garantizar un funcionamiento correcto, es necesario conectar la línea amarilla con el mando si se utiliza un fregadero metálico para la conexión equipotencial, véase la fig. [13].

En todos los demás fregaderos, para la conexión equipotencial se debe conectar una línea amarilla a otra pieza metálica apta.



Para ello, deberán tenerse en cuenta las condiciones específicas del país y las normas locales.

Puesta en servicio

Para prevenir quemaduras hay que regular la temperatura de salida de la unidad de mezcla a una temperatura tibia. Temperatura máxima recomendada: 38 °C, véase la fig. [15].

Para evitar daños causados por agua, coloque el caño siempre sobre el fregadero. Asegurar la salida libre del agua.

Colocar la batería véase la página desplegable II las figs. [14] s [17].

Es importante respetar el orden.

La electrónica se determina mediante las condiciones medioambientales Durante este tiempo, parpadea la lámpara de control del mando. **No** debe accionarse la grifería (aprox. 1 minuto).

Comprobar la estanqueidad de las conexiones.

Comprobar el funcionamiento correcto, véase la fig. [18].

Ajustar el parámetro Foot control en las condiciones medioambientales, véase la página desplegable II, fig. [19].

- El accionamiento varía debido a la temperatura ambiental y la humedad atmosférica.

- Parámetro Foot control: Valor más alto 5... Valor más bajo 1...

- En caso de un valor superior, existe el riesgo de servicio continuo.

Apriete la tecla como mínimo durante 10 segundos para iniciar el menú:

- La lámpara de control parpadea una vez
- A continuación, se mostrará el último valor guardado parpadeando, por ejemplo, 3 veces para la fase 3 (ajuste de fábrica).
- Todo el resto de las teclas aumenta el valor a una fase.
- La fase ajustada se muestra mediante parpadeos.
- Si no se presiona ningún otro botón, la lámpara de control indica 2 veces el último valor ajustado. A continuación, la lámpara deja de parpadear y se abandona el menú. El último valor ajustado se guardará.

Manejo véase la página despegable II, la fig. [20].

En caso de que el caudal en la función Foot control sea demasiado alto, l'adaptador para toma rápida 48 220 puede cambiarse a 64 999, véase la fig.[9] y página despegable III.

Descarga higiénica, véase la fig. [30].

La descarga higiénica sirve para garantizar la higiene del agua cuando la grifería no se utiliza durante un periodo de tiempo prolongado.

Comience accionando la función Foot Control, y, a continuación, pulse la tecla del mando.

El tiempo de lavado durante la descarga higiénica: 10 minutos

En caso de que la grifería se vuelva a desajustar durante este tiempo, se detendrá el flujo de agua, se interrumpirá la descarga higiénica y se deberá comenzar de nuevo.

Mantenimiento

Verificar todas las piezas, limpiarlas y cambiarlas en caso de necesidad.

Cerrar las llaves de paso del agua fría y del agua caliente.

Extraer la batería y desconectar los conectores de enchufe, véase la página desplegable II, fig. [6] y [16].

I. Batería, véase la fig. [16].

La batería deberá reemplazarse a más tardar después de 10 años tras la primera puesta en servicio de la grifería.

Se indicará la necesidad de cambiar la batería en la lámpara de control del mando y en la grifería.

La señalización se efectuará al utilizar la función Foot Control.

En caso de que el estado de carga de la batería sea bajo, la lámpara de control parpadeará y el flujo de agua se iniciará con tres impulsos de agua cortos.

En caso de que la batería esté casi descargada, la lámpara de control parpadeará y el flujo de agua **se detendrá** tras tres impulsos de agua cortos.

En caso de que la batería esté descargada, la lámpara de control parpadeará y **no** saldrá agua.

El montaje se efectúa en el orden inverso.

¡Tener en cuenta la polaridad de la batería!

II. Electroválvula, véase la fig. [22].

El montaje se efectúa en el orden inverso.

III. Mando, véase la fig. [22] a [23].

El montaje se efectúa en el orden inverso.

IV. Válvula antirretorno y tamiz, véase la fig. [24].

El montaje se efectúa en el orden inverso.

Piezas de recambio

Véase la página desplegable III (* = accesorios especiales).

Cuidados

La información sobre el cuidado del aparato de esta grifería se encuentra en las instrucciones de conservación adjuntas.

Notas sobre el reciclado



Los equipos con este marcado **no deben** desecharse con la basura doméstica, sino que **deben** eliminarse por separado de acuerdo con las normas nacionales pertinentes. Las baterías deben eliminarse de acuerdo a las normas nacionales pertinentes.

Fallo	Causa	Remedio
El agua no sale	<ul style="list-style-type: none"> Alimentación de agua interrumpida 	<ul style="list-style-type: none"> Abrir las válvulas de cierre/llave de paso
El flujo de agua no se iniciará al accionar la función Foot Control.	<ul style="list-style-type: none"> Alimentación de agua interrumpida Tamiz obstruido en la electroválvula Conector del electroimán sin contacto Electroválvula defectuosa No hay tensión <ul style="list-style-type: none"> Batería descargada Conector de enchufe sin contacto Sensores incorrectos ajustados con las condiciones medioambientales. 	<ul style="list-style-type: none"> Abrir las válvulas de cierre/llave de paso Limpiar el tamiz Enchufar los conectores de enchufe Sustituir la electroválvula Sustituir la batería Verificar los conectores de enchufe Aumentar el parámetro Foot Control (valor más alto 5... valor más bajo 1)
El agua sale continuamente	<ul style="list-style-type: none"> Electroválvula defectuosa Sensores incorrectos ajustados con las condiciones medioambientales. 	<ul style="list-style-type: none"> Sustituir la electroválvula Reducir el parámetro Foot Control (valor más alto 5... valor más bajo 1)
El agua sale sin desecharlo	<ul style="list-style-type: none"> Sensores incorrectos ajustados con las condiciones medioambientales. Conexión equipotencial no establecida La grifería no está correctamente calibrada 	<ul style="list-style-type: none"> Reducir el parámetro Foot Control (valor más alto 5... valor más bajo 1) Establecer la conexión equipotencial, véase capítulo Conectar la grifería Extraer la batería y colocarla nuevamente Después de apagarse la lámpara de control, realizar una nueva verificación
Caudal de agua insuficiente	<ul style="list-style-type: none"> Tamiz de la electroválvula sucio Válvula de cierre y llave de paso no abiertas completamente 	<ul style="list-style-type: none"> Limpiar el tamiz Abrir por completo válvulas de cierre y llaves de paso, verificar los conductos de alimentación

D
☎ +49 571 3989 333
impresum@grohe.de

A
☎ +43 1 68060
info-at@grohe.com

AUS
Argent Sydney
☎ +(02) 8394 5800
Argent Melbourne
☎ +(03) 9682 1231

B
☎ +32 16 230660
info.be@grohe.com

BG
☎ +359 2 9719959
grohe-bulgaria@grohe.com

CAU
☎ +99 412 497 09 74
info-az@grohe.com

CDN
☎ +1 888 6447643
info@grohe.ca

CH
☎ +41 448777300
info@grohe.ch

CN
☎ +86 21 63758878

CY
☎ +357 22 465200
info@grome.com

CZ
☎ +420 277 004 190
grohe-cz@grohe.com

DK
☎ +45 44 656800
grohe@grohe.dk

E
☎ +34 93 3368850
grohe@grohe.es

EST
☎ +372 6616354
grohe@grohe.ee

F
☎ +33 1 49972900
marketing-fr@grohe.com

FIN
☎ +358 10 8201100
teknocalor@teknocalor.fi

GB
☎ +44 871 200 3414
info-uk@grohe.com

GR
☎ +30 210 2712908
nsapountzis@ath.forthnet.gr

H
☎ +36 1 2388045
info-hu@grohe.com

HK
☎ +852 2969 7067
info@grohe.hk

I
☎ +39 2 959401
info-it@grohe.com

IND
☎ +91 124 4933000
customercare.in@grohe.com

IS
☎ +354 515 4000
jonst@byko.is

J
☎ +81 3 32989730
info@grohe.co.jp

KZ
☎ +7 727 311 07 39
info-cac@grohe.com

LT
☎ +372 6616354
grohe@grohe.ee

LV
☎ +372 6616354
grohe@grohe.ee

MAL
☎ +1 800 80 6570
info-singapore@grohe.com

N
☎ +47 22 072070
grohe@grohe.no

NL
☎ +31 79 3680133
vragen-nl@grohe.com

NZ
☎ +09/373 4324

P
☎ +351 234 529620
commercial-pt@grohe.com

PL
☎ +48 22 5432640
biuro@grohe.com.pl

RI
☎ +62 21 2358 4751
info-singapore@grohe.com

RO
☎ +40 21 2125050
info-ro@grohe.com

ROK
☎ +82 2 559 0790
info-singapore@grohe.com

RP
☎ +63 2 8041617

RUS
☎ +7 495 9819510
info@grohe.ru

S
☎ +46 771 141314
grohe@grohe.se

SGP
☎ +65 6 7385585
info-singapore@grohe.com

SK
☎ +420 277 004 190
grohe-cz@grohe.com

T
☎ +66 2610 3685
info-singapore@grohe.com

TR
☎ +90 216 441 23 70
GroheTurkey@grome.com

UA
☎ +38 44 5375273
info-ua@grohe.com

USA
☎ +1 800 4447643
us-customerservice@grohe.com

VN
☎ +84 8 5413 6840
info-singapore@grohe.com

AL **BiH** **HR** **KS**
ME **MK** **SLO** **SRB**
☎ +385 1 2911470
adria-hr@grohe.com

**Eastern Mediterranean,
Middle East - Africa
Area Sales Office:**
☎ +357 22 465200
info@grome.com

IR **OM** **UAE** **YEM**
☎ +971 4 3318070
grohedubai@grome.com

Far East Area Sales Office:
☎ +65 6311 3600
info@grohe.com.sg