



G0099849 / G0099859

Instruction Manual for Soft-Closed Toilet Seat

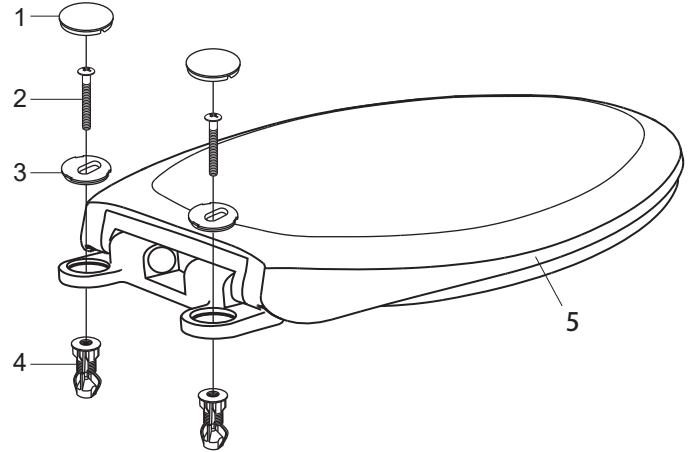
Instructions d'installation du siège de toilette à fermeture douce

Instrucciones para la instalación de asiento de cierre lento para inodoro

Part / Pièces / Parte	Qty / Qté / Cant.
1. Caps / Capuchons / Cubiertas	2
2. Bolts / Boulons / Tornillos	2
3. Plastic washer / Rondelle en plastique / Huasa plástica	2
4. Expansion Anchors / Ancres d'expansion / Anclajes de expansión	2
5. Seat / Siège / Asiento	1

Installation Instructions

1. Insert the expansion anchors (4) into the seat mounting holes on the top of the toilet.
2. Insert the bolts (2) through the plastic washers (3), and through the seat installation holes, then place over the anchors (do not tighten all the way).
3. Ensure the toilet seat (5) is centered on the toilet bowl. Adjust front to back and left to right if necessary and tighten the bolts (2) until the seat is securely attached.
4. Install the caps (1) to cover the bolts.



**Replacement toilet seat assembly kit, G0099013, can be purchased separately*

**L'ensemble des pièces de rechange pour l'assemblage de siège de toilette, G009013, peut être acheté séparément.*

**Kit de repuesto para montaje de asiento, G0099013, se puede comprar por separado*

Instructions d'installation

1. Insérez les ancrs d'expansion (4) dans les trous de montage du siège sur le dessus de la toilette.
2. Insérez les boulons (2) à travers les rondelles en plastique (3) et à travers les trous d'installation du siège. Ensuite, placez-les sur les ancrs (ne les serrez pas au complète)
3. Assurez-vous que le siège de toilette (5) est centré sur la cuvette. Ajustez (d'avant en arrière et de gauche à droite) si nécessaire et serrez les boulons (2) jusqu'à ce que le siège soit solidement fixé.
4. Installez les capuchons (1) pour couvrir les boulons.

Instrucciones de Instalación

1. Inserte los anclajes de expansión (4) dentro de los orificios del asiento, sobre el sanitario.
2. Inserte los tornillos (2) a través de las huasas plásticas (3), y a través de los orificios de instalación del asiento, después colóquelo sobre los taquetes (no apriete completamente).
3. Asegúrese que el asiento (5) está centrado en el sanitario. Ajústelo de frente hacia atrás, y de izquierda a derecha y apriete los tornillos (2) hasta que el asiento este completamente asegurado.
4. Instale las cubiertas (1) para cubrir los tornillos.

Guarantee: This product is covered by a 1-year warranty.

Garantie: Ce produit est couvert par une garantie de 1 an.

Garantía: Este producto está cubierto por una garantía de 1 año.