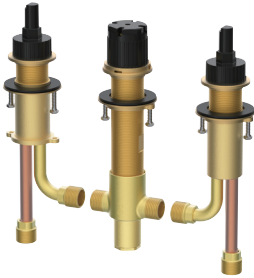


Roman Tub Widespread Rough-In Valve

SPECIFICATIONS



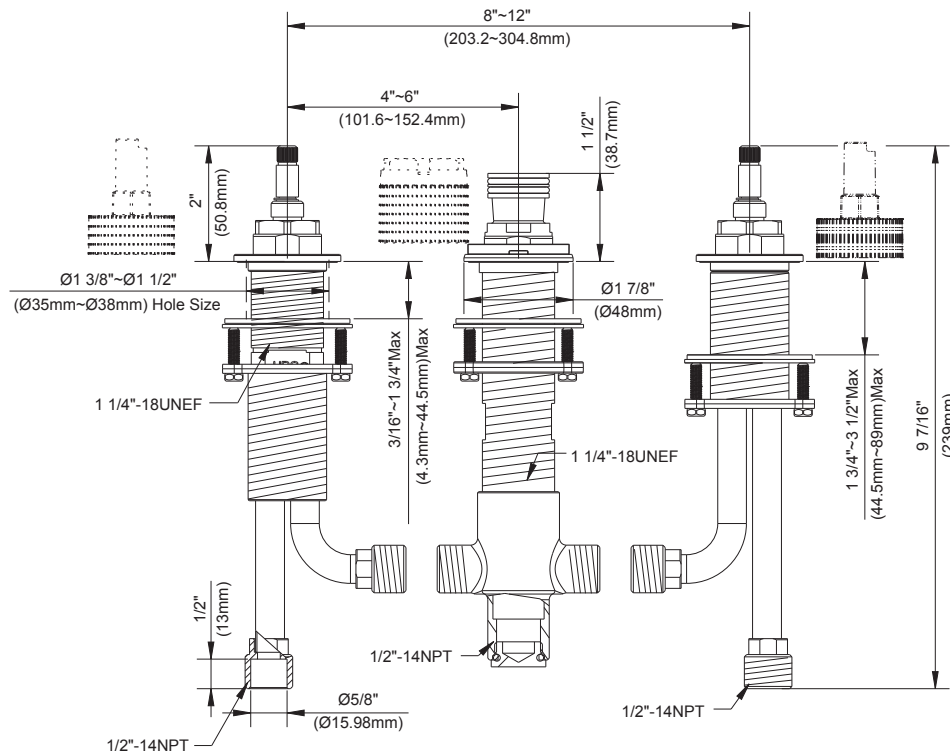
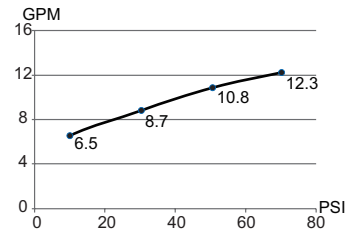
Features/Benefits

- Combination 1/2" Copper Sweat, 1/2" NPT Threaded Connectors for All Ports
- Installs in Decks Up to 3 1/2" Thick
- Ceramic Disc Cartridge
- For Use with Antioch, Amalfi, Avian, Draper, Lemora, Opulence, Parma, Sirius, Tribune and Vaughn Roman Tub Trim
- Includes Caps that Protect Rough-In Valve until Trim Kit is Installed
- Optional Personal Spray and Personal Spray Rough-In Sold Separately

Standards & Certifications

ASME A112.18.1/CSA B125.1

Flow Rate

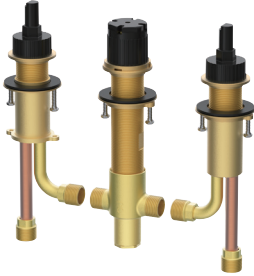


Submittal Information:

Name: _____ Contractor: _____
 Location: _____ Contact #: _____

CARACTÉRISTIQUES

Caractéristiques et avantages

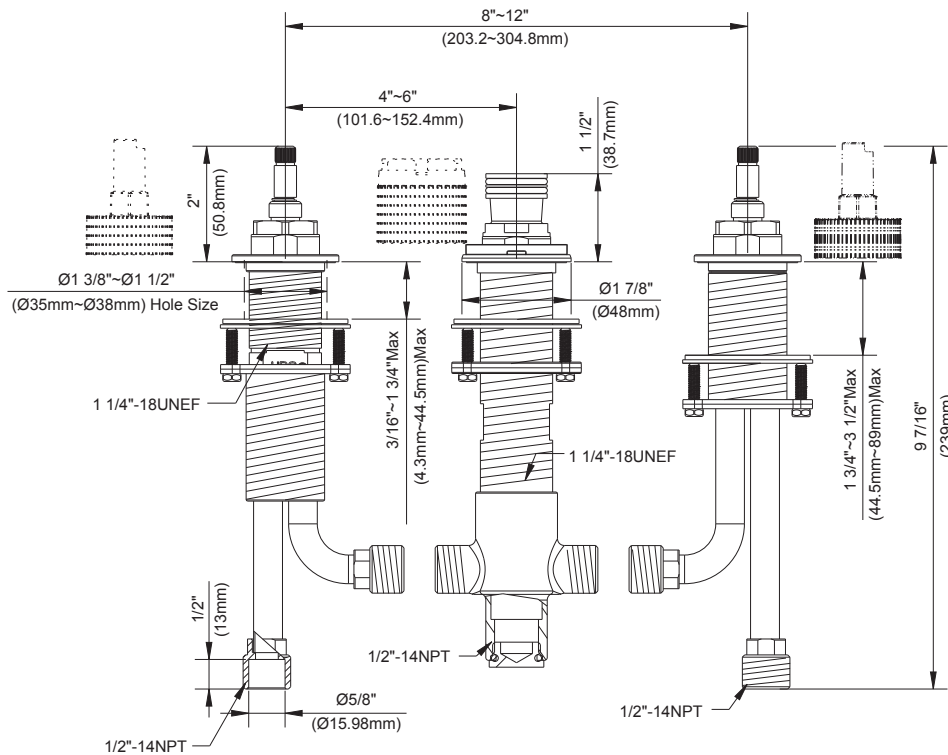
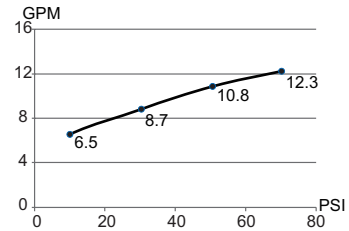


- Raccords mixtes en cuivre soudés de 1/2 po et à filetage NPT de 1/2 po pour tous les conduits
- Montage d'une épaisseur maximale de 3 1/2 po
- Cartouche à disque céramique
- Utilisation avec les garnitures pour baignoire romaine Antioch, Amalfi, Avian, Draper, Lemora, Opulence, Parma, Sirius, Tribune et Vaughn seulement
- Cache-boulons compris pour protéger la valve brute jusqu'à ce que l'ensemble de garnitures soit installé
- Douchette personnelle en option et plomberie brute de la douchette vendues séparément

Normes et certifications

ASME A112.18.1/CSA B125.1

Débit



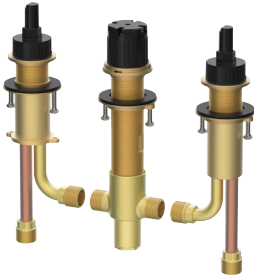
Renseignements pour la soumission :

Nom : _____ Entrepreneur : _____
 Emplacement : _____ Numéro de téléphone : _____

Válvula de empalme extendida para bañera romana

ESPECIFICACIONES

Características/Beneficios

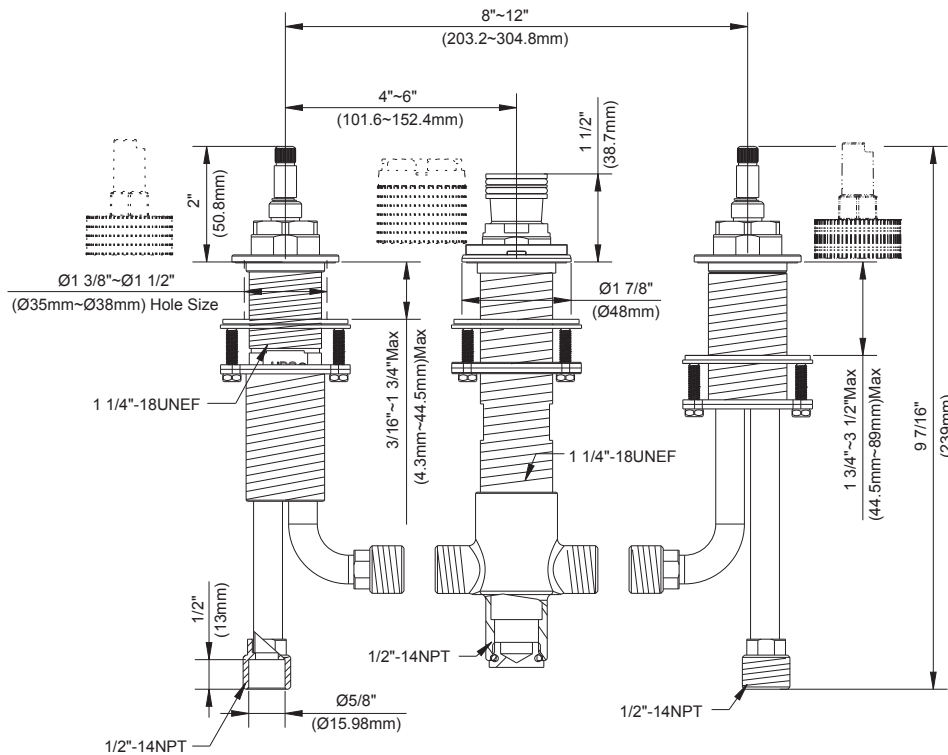
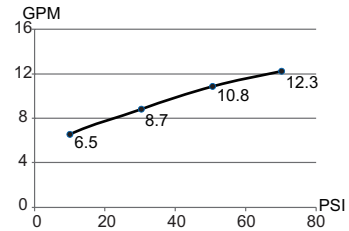


- Conectores para todos los puertos con combinación de cobre soldado de 1/2" y tapón roscado NPT de 1/2"
- Para instalar en mesadas de hasta 3 1/2" de grosor
- Cartucho de disco de cerámica
- Para utilizar únicamente con grifería extraíble para bañera romana Antioch, Amalfi, Avian, Draper, Lemora, Opulence, Parma, Sirius, Tribune y Vaughn
- Incluye tapas que protegen la válvula de empalme hasta que se instale el kit de grifería
- Los accesorios opcionales como el rociador personal y su empalme se venden por separado

Estándares y certificación

ASME A112.18.1/CSA B125.1

Caudal



Información a presentar:

Nombre: _____
 Ubicación: _____

Contratista: _____
 N.º de contacto: _____