

35 11X

GROHSAFE 3.0

Shower Rough-In Valve with Service Stops

Robinet brut de douche avec robinets d'arrêt d'entretien

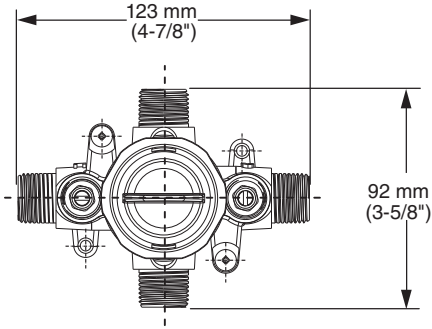
Válvula sin acabado para ducha con válvulas de cierre

OWNERS MANUAL
MANUEL DU PROPRIÉTAIRE
MANUAL DEL USUARIO

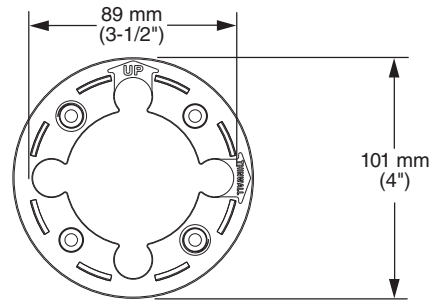
35 110 000

INLETS
1/2" NOM.
COPPER SWEAT
OR 1/2" NPT

OUTLETS
1/2" NOM.
COPPER SWEAT
OR 1/2" NPT



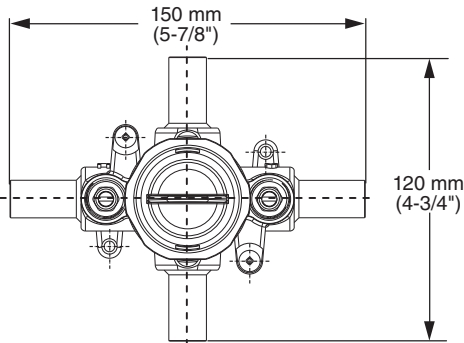
**PLASTER
GUARD**



35 113 000

INLETS
1/2" STUB OUT

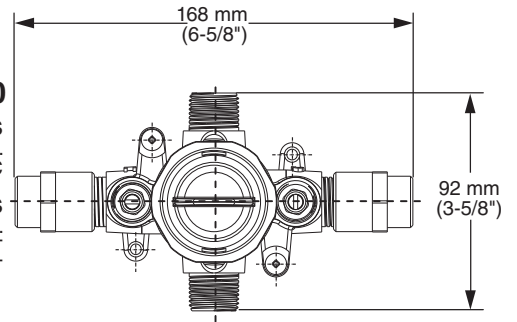
OUTLETS
1/2" STUB OUT



35 114 000

INLETS
1/2" NOM.
CPVC

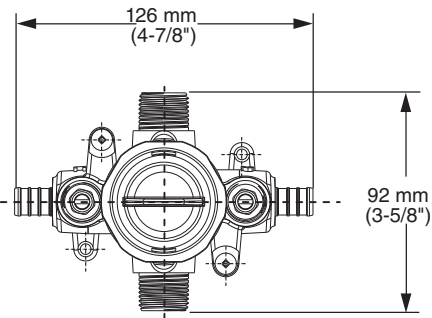
OUTLETS
1/2" NOM.
COPPER SWEAT
or 1/2" NPT



35 111 000

INLETS
1/2" CRIMP PEX
(ASTM F1807-2)

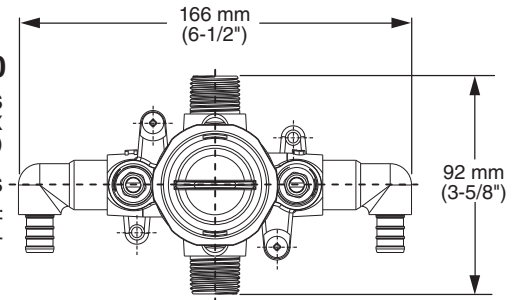
OUTLETS
1/2" NOM.
COPPER SWEAT
or 1/2" NPT



35 115 000

INLETS
1/2" CRIMP PEX
(ASTM F1807-2)

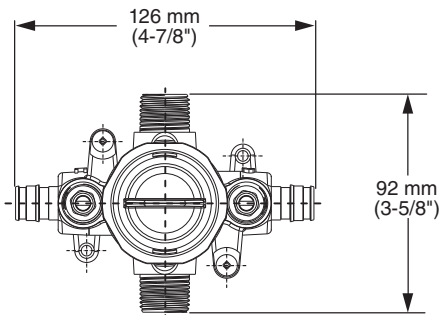
OUTLETS
1/2" NOM.
COPPER SWEAT
or 1/2" NPT



35 112 000

INLETS
1/2" COLD
EXPANSION PEX
(ASTM F1960)

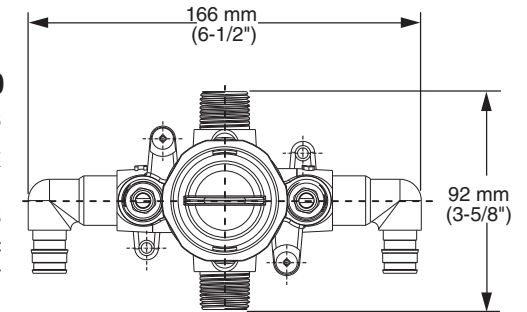
OUTLETS
1/2" NOM.
COPPER SWEAT
or 1/2" NPT



35 116 000

INLETS
1/2" COLD EXPANSION
PEX
(ASTM F1960)

OUTLETS
1/2" NOM.
COPPER SWEAT
or 1/2" NPT



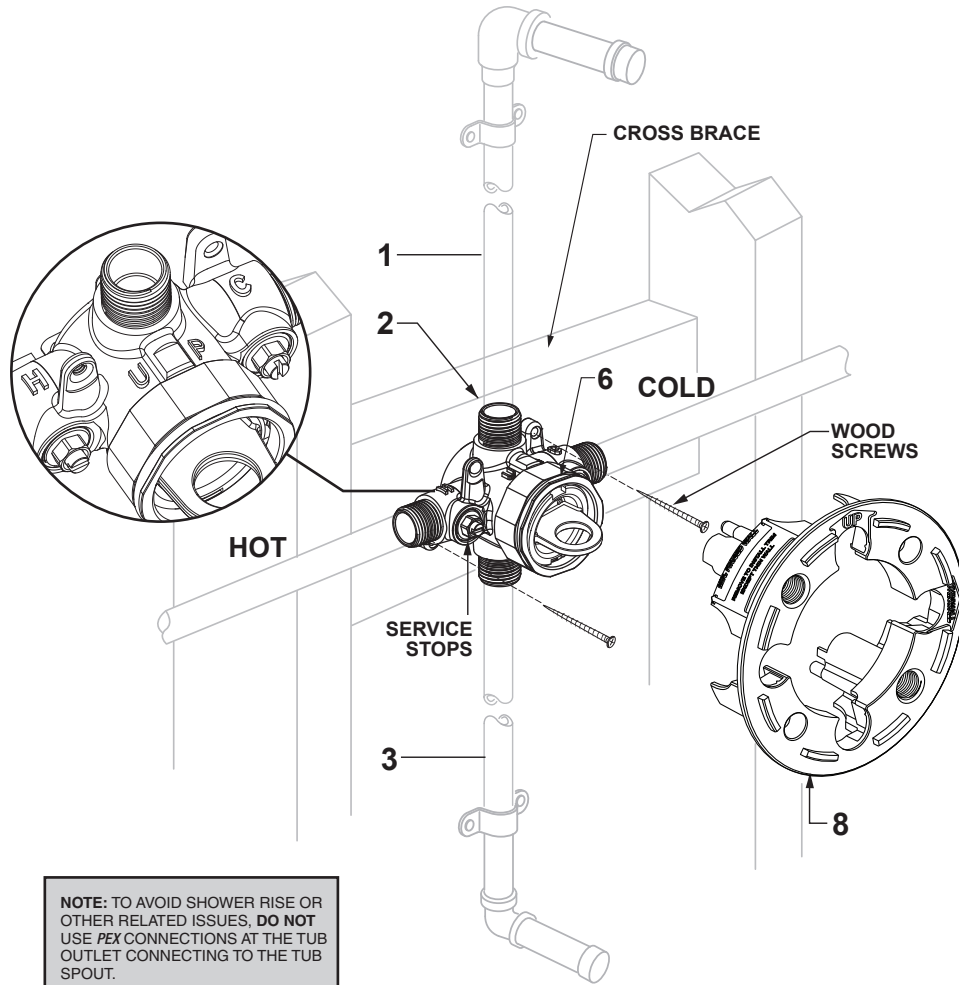
**35 11X
GROHSAFE 3.0**

Shower Rough-In Valve with Service Stops
Robinet brut de douche avec robinets d'arrêt d'entretien
Válvula sin acabado para ducha con válvulas de cierre

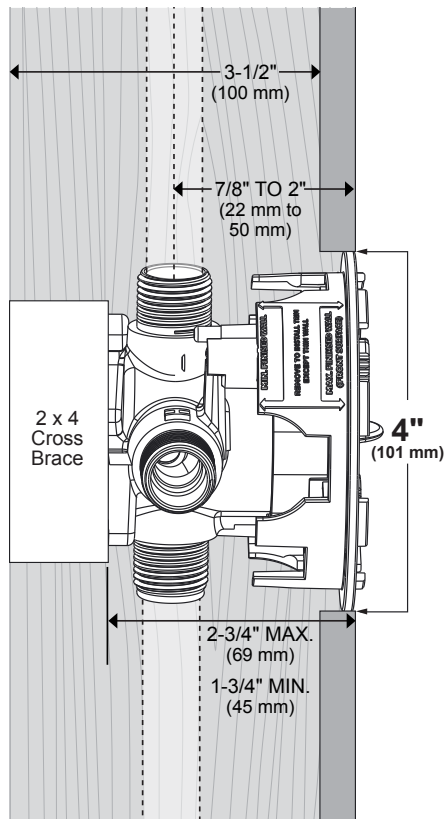
Pure Freude
an Wasser



STANDARD WALL INSTALLATION



SIDE VIEW



STANDARD WALL INSTALLATION

CAUTION

Turn off hot and cold water supplies before beginning.

- Remove the PLASTER GUARD (8) for proper installation.
- Mount VALVE BODY to cross brace (2" X 4") with-in wall. Use wood screws to secure VALVE BODY to brace.
- Connect HOT and COLD water supplies per connection method of selected valve.
- Connect RISER PIPE (1) to VALVE BODY (2) top outlet marked "UP".
- Connect TUB FILLER PIPE (3) to bottom outlet.
- Install PLASTER GUARD (8) back onto the valve. Only remove PLASTER GUARD (8) when ready to install trim Kit.
- Finished wall should allow for a 4" diameter opening (Use PLASTER GUARD for guidance)
- Service stops are primarily used to shut water off. To shut "HOT" or "COLD" water using a flat head screw driver, turn the head of the screw vertically. And to turn the water back on, turn the screw horizontally.

INSTALLATION MURALE STANDARD

MISE EN GARDE

Fermez l'alimentation en eau chaude et en eau froide avant de commencer.

- Retirer l'OBTURATEUR DE PLÂTRAGE (8) pour une bonne installation.
- Monter le CORPS DE ROBINET sur le croisillon (2 po X 4 po) dans le mur. Fixer le CORPS DE ROBINET au croisillon à l'aide des vis de bois.
- Raccorder les alimentations en eau CHAUDE et FROIDE en suivant la méthode correspondant au robinet sélectionné.
- Raccorder la COLONNE MONTANTE (1) à la sortie supérieure du CORPS DE ROBINET (2) marquée « UP ».
- Raccorder le TUYAU DE DÉVERSEUR (3) à la sortie inférieure.
- Replacer L'OBTURATEUR DE PLÂTRAGE (8) sur le robinet. Ne retirer L'OBTURATEUR DE PLÂTRAGE (8) que lorsque l'on est prêt à procéder à l'installation de l'ensemble de garniture.
- Le mur fini doit pouvoir accueillir une ouverture de 4 po de diamètre (se guider à l'aide de L'OBTURATEUR DE PLÂTRAGE)
- Les robinets d'arrêt d'entretien sont principalement utilisés pour couper l'arrivée d'eau. Pour fermer l'eau « CHAUDE » ou « FROIDE » à l'aide d'un tournevis plat, tourner la tête de la vis verticalement. Pour ouvrir l'arrivée d'eau, tourner la vis horizontalement.

INSTALACIÓN EN PARED ESTÁNDAR

PRECAUCIÓN:

Apague los suministros de agua caliente y fría antes de comenzar.

- Retire el PROTECTOR DE YESO (8) para una instalación adecuada.
- Monte el CUERPO DE LA VÁLVULA en el soporte transversal (2" X 4") en la pared. Utilice tornillos para madera para fijar el CUERPO DE LA VÁLVULA al soporte.
- Conecte los suministros de agua caliente y fría según el método de conexión de la válvula seleccionada.
- Conecte la TUBERÍA DE SUBIDA (1) a la salida superior del CUERPO DE LA VÁLVULA (2) marcada "UP" (arriba).
- Conecte la TUBERÍA DE SALIDA DE LA TINA (3) a la salida inferior.
- Vuelva a instalar el PROTECTOR DE YESO (8) en la válvula. Retire el PROTECTOR DE YESO (8) únicamente cuando esté listo para instalar el kit de chapetón.
- La pared terminada debe permitir una apertura de 4" de diámetro (Use el PROTECTOR DE YESO como guía).
- Las válvulas de cierre se utilizan principalmente para detener el flujo de agua. Para cerrar el agua "CALIENTE" o "FRÍA" con un destornillador de cabeza plana, gire la cabeza del tornillo verticalmente. Para abrir el agua nuevamente, gire el tornillo horizontalmente.

35 11X GROHSAFE 3.0

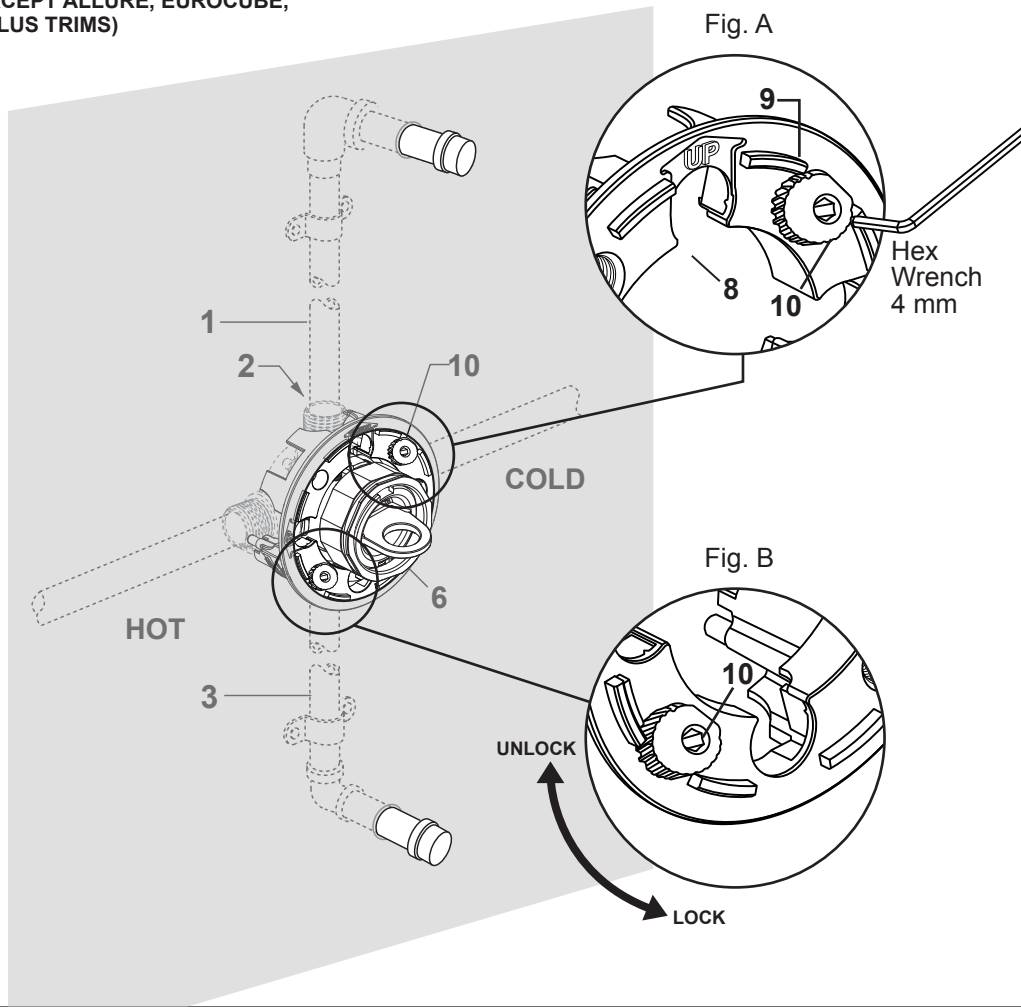
Shower Rough-In Valve with Service Stops
Robinet brut de douche avec robinets d'arrêt d'entretien
Válvula sin acabado para ducha con válvulas de cierre

Pure Freude
an Wasser

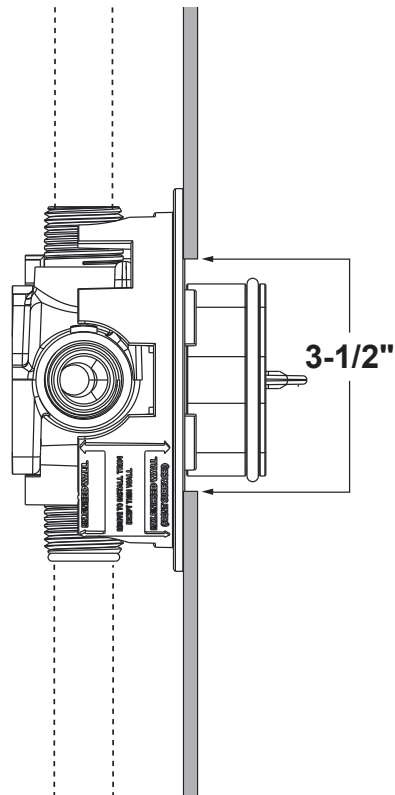


THIN WALL INSTALLATION

(FOR ALL TRIMS EXCEPT ALLURE, EUROCUBE, GRANDERA, AND PLUS TRIMS)



SIDE VIEW



THIN WALL INSTALLATION

(FOR ALL TRIMS EXCEPT ALLURE, EUROCUBE, GRANDERA, AND PLUS TRIMS)

CAUTION Turn off hot and cold water supplies before beginning.

- Finished wall should allow for a 3-1/2" diameter opening (Use PLASTER GUARD for guidance).
- Remove PLASTER GUARD (8), rotate 90° counter clockwise and install the two screws. (Thin wall text should be on top)
- Use SELF-CENTERING HOLE GUIDES (9) as a guide for thin wall install.
- LOCKING SCREW (10) keeps valve in place when installing. Completely Thread LOCKING SCREW (10) onto PLASTER GUARD (8).
- During the installation, make sure to position the Locking feature screw as shown in Figure A below. Once the valve is positioned on the Thin Wall, turn counterclockwise as shown in Figure B to secure VALVE BODY (2) in place.
- Connect HOT and COLD water supplies per connection method of selected valve.
- Connect RISER PIPE (1) to VALVE BODY (2) top outlet marked "UP".
- Connect TUB FILLER PIPE (3) to bottom outlet.
- Service stops are primarily used to shut water off. To shut "HOT" or "COLD" water using a flat head screw driver, turn the head of the screw vertically. And to turn the water back on, turn the screw horizontally.

INSTALLATION SUR MUR FIN

(POUR TOUTES LES GARNITURES SAUF ALLURE, EUROCUBE, GRANDERA ET PLUS)

MISE EN GARDE

Fermez l'alimentation en eau chaude et en eau froide avant de commencer.

- Le mur fini doit pouvoir accueillir une ouverture de 3-1/2 po de diamètre (se guider à l'aide de L'OBTURATEUR DE PLÂTRAGE)
- Retirer L'OBTURATEUR DE PLÂTRAGE (8), le faire tourner de 90° dans le sens antihoraire et installer deux vis de bois. (L'indication « mur fin » devrait être en haut)
- Utiliser des GUIDES DE PERFORATION AUTOCENTREURS (9) pour une installation sur mur fin.
- La VIS DE BLOCAGE (10) maintient le robinet pendant l'installation. Insérer entièrement la VIS DE BLOCAGE (10) dans L'OBTURATEUR DE PLÂTRAGE (8).
- Lors de l'installation, prendre soin de positionner la vis de blocage conformément à l'illustration A ci-dessous. Une fois le robinet placé sur le mur fin, le faire tourner dans le sens antihoraire conformément à l'illustration B pour fixer le CORPS DE ROBINET (2).
- Raccorder les alimentations en eau CHAUDE et FROIDE en suivant la méthode correspondant au robinet sélectionné.
- Raccorder la COLONNE MONTANTE (1) à la sortie supérieure du CORPS DE ROBINET (2) marquée « UP ».
- Raccorder le TUYAU DE DÉVERSEUR (3) à la sortie inférieure.
- Les robinets d'arrêt d'entretien sont principalement utilisés pour couper l'arrivée d'eau. Pour fermer l'eau « CHAUDE » ou « FROIDE » à l'aide d'un tournevis plat, tourner la tête de la vis verticalement. Pour ouvrir l'arrivée d'eau, tourner la vis horizontalement.

INSTALACIÓN EN PARED DELGADA

(PARA TODOS LOS ACCESORIOS EXCEPTO ALLURE, EUROCUBE, GRANDERA Y PLUS)

PRECAUCIÓN:

Apague los suministros de agua caliente y fría antes de comenzar.

- Consulte el diagrama de preparación antes de comenzar.
- La pared terminada debe tener una apertura de 3-1/2" de diámetro (Use el PROTECTOR DE YESO como guía).
- Retire el PROTECTOR DE YESO (8), rote 90° en sentido antihorario e instale los dos tornillos. (El texto de la pared delgada debe estar en la parte superior).
- Use las GUÍAS DE ORIFICIOS AUTOCENTRANTES (9) para guiarse para la instalación en una pared delgada.
- El TORNILLO DE SEGURIDAD (10) mantiene la válvula en su lugar durante la instalación. Enrosque por completo el TORNILLO DE SEGURIDAD (10) en el PROTECTOR DE YESO (8).
- Durante la instalación, posicione el tornillo de seguridad, tal como se muestra en la **Figura A** más abajo. Una vez que la válvula esté posicionada en la pared delgada, gire en sentido antihorario, tal como se muestra en la **Figura B** para fijar el CUERPO DE LA VÁLVULA (2) en su lugar.
- Conecte los suministros de agua caliente y fría según el método de conexión de la válvula seleccionada.
- Conecte la TUBERÍA DE SUBIDA (1) a la salida superior del CUERPO DE LA VÁLVULA (2) marcada "UP" (arriba).
- Conecte la TUBERÍA DE SALIDA DE LA TINA (3) a la salida inferior.
- Las válvulas de cierre se utilizan principalmente para detener el flujo de agua. Para cerrar el agua "CALIENTE" o "FRÍA" con un destornillador de cabeza plana, gire la cabeza del tornillo verticalmente. Para abrir el agua nuevamente, gire el tornillo horizontalmente.

35 11X GROHSAFE 3.0

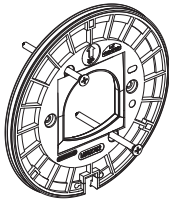
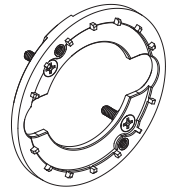
Shower Rough-In Valve with Service Stops
Robinet brut de douche avec robinets d'arrêt d'entretien
Válvula sin acabado para ducha con válvulas de cierre

Pure Freude
an Wasser

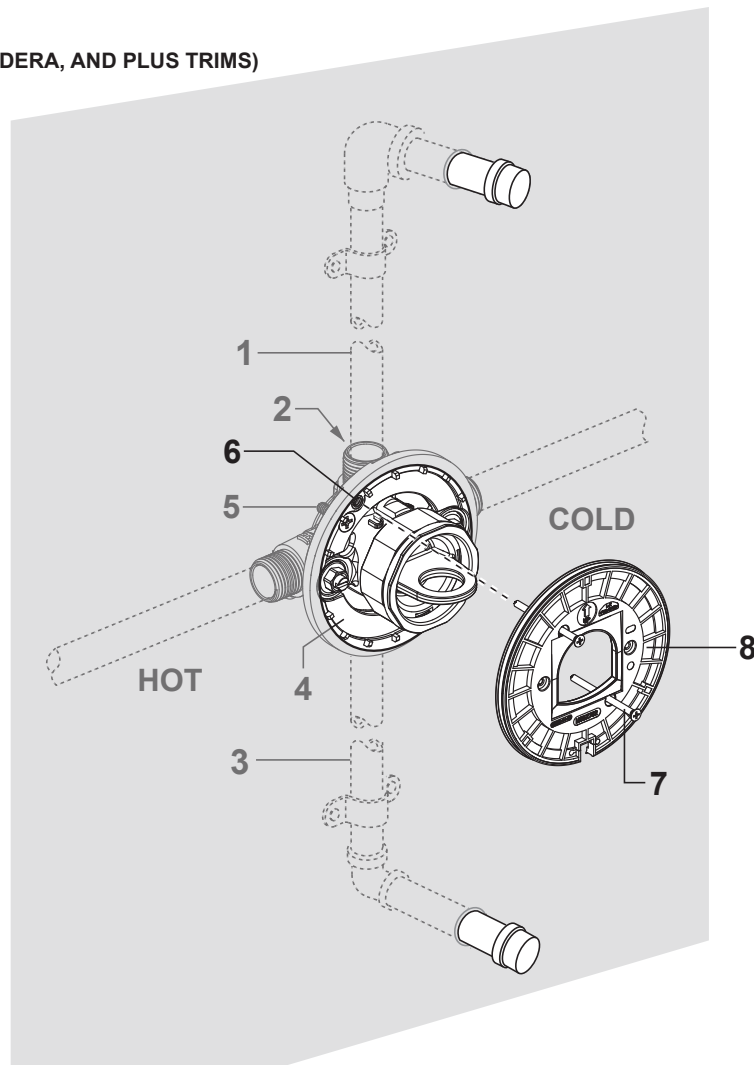


THIN WALL INSTALLATION

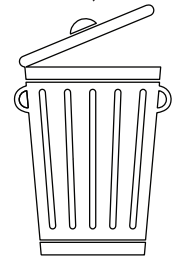
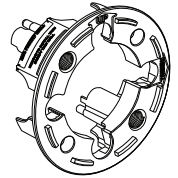
(FOR ALLURE, EUROCUBE, GRANDERA, AND PLUS TRIMS)



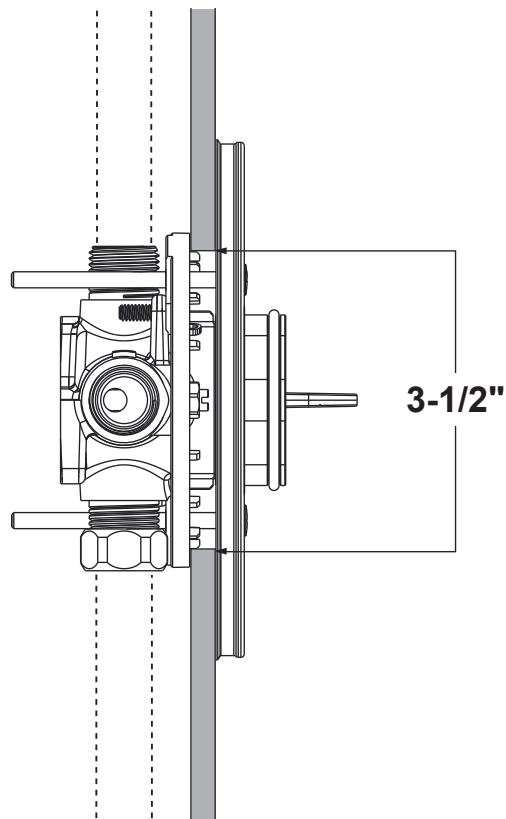
NOTE: Mounting Plate, Escutcheon Holder, can be found packaged with the Allure, Eurocube, Grandera, or Plus Trims rather than the valve.



PLASTER GUARD



SIDE VIEW



THIN WALL INSTALLATION

(FOR ALLURE, EUROCUBE, GRANDERA, AND PLUS TRIMS)

CAUTION

Turn off hot and cold water supplies before beginning.

- Finished wall should allow for a 3-1/2" diameter opening.
- Discard or throw away PLASTER GUARD (8).
- Thread MOUNTING PLATE (4) on to the valve with the two SCREWS (5).
- Install Mounting Screws (7) through Escutcheon Holder (8) and into Threaded holes (6). Tighten Mounting Screws (7) Securely.

Note: MOUNTING PLATE (4), Mounting Screws (7), Escutcheon Holder (8), and the two SCREWS (5) can be found packaged with the Allure, Eurocube, Grandera, or Plus Trims rather than the valve.

- Connect HOT and COLD water supplies per connection method of selected valve.
- Connect RISER PIPE (1) to VALVE BODY (2) top outlet marked "UP".
- Connect TUB FILLER PIPE (3) to bottom outlet.
- Service stops are primarily used to shut water off. To shut "HOT" or "COLD" water using a flat head screwdriver, turn the head of the screw vertically. And to turn the water back on, turn the screw horizontally.

INSTALLATION SUR MUR FIN

(POUR LES GARNITURES ALLURE, EUROCUBE, GRANDERA ET PLUS)

MISE EN GARDE

Fermez l'alimentation en eau chaude et en eau froide avant de commencer.

- Le mur fini doit pouvoir accueillir une ouverture de 3-1/2 po de diamètre.
- Jetez ou mettez au rebut l'OBTURATEUR DE PLÂTRAGE (8).
- Vissez la PLAQUE DE MONTAGE (4) sur le robinet à l'aide des deux VIS (5).
- Installez les vis de montage (7) dans les trous taraudés (6) en passant par le support de la plaque de finition (8). Serrez les vis de montage (7) fermement.

Remarque : Vous trouverez la PLAQUE DE MONTAGE (4), les vis de montage (7), le support de la plaque de finition (8) et les deux VIS (5) dans les emballages des garnitures Allure, Eurocube, Grandera ou Plus plutôt que dans celui du robinet.

- Raccordez les alimentations en eau CHAUDE et FROIDE en suivant la méthode correspondant au robinet sélectionné.
- Raccordez la COLONNE MONTANTE (1) à la sortie supérieure du CORPS DE ROBINET (2) marquée « UP ».
- Raccordez le TUYAU DE DÉVERSEUR POUR BAIGNOIRE (3) à la sortie inférieure.
- Les butées d'entretien servent principalement à arrêter la circulation de l'eau. Pour arrêter l'eau « CHAUDE » ou « FROIDE » à l'aide d'un tournevis à tête plate, faites tourner la tête de vis verticalement. Pour rétablir la circulation de l'eau, faites tourner la vis horizontalement.

INSTALACIÓN EN PARED DELGADA

(PARA LOS ACCESORIOS ALLURE, EUROCUBE, GRANDERA Y PLUS)

PRECAUCIÓN:

Apague los suministros de agua caliente y fría antes de comenzar.

- La pared acabada debe poder tener una abertura con un diámetro de 3-1/2".
- Descarte o arroje a la basura el PROTECTOR DE YESO (8).
- Enrosque la PLACA DE MONTAJE (4) en la válvula con dos ESPACIADORES (5).
- Instale los tornillos de montaje (7) a través del protector del chapetón (8) en las lengüetas roscadas (6). Ajuste bien los tornillos de montaje (7).

Nota: La PLACA DE MONTAJE (4), los tornillos de montaje (7), el protector del chapetón (8), y los dos TORNILLOS (5) pueden encontrarse embalados con los accesorios Allure, Eurocube, Grandera o Plus en lugar de con la válvula.

- Conecte el suministro de agua CALIENTE y FRÍA según el método de conexión de la válvula seleccionada.
- Conecte la TUBERÍA DE SUBIDA (1) a la salida superior del CUERPO DE LA VÁLVULA (2) marcada "UP" (arriba).
- Conecte la TUBERÍA DE LA SALIDA DE LA TINA (3) en la salida inferior.
- Las válvulas de cierre se utilizan principalmente para detener el flujo de agua. Para cerrar el agua "CALIENTE" o "FRÍA" con un destornillador de cabeza plana, gire la cabeza del tornillo verticalmente. Para abrir el agua nuevamente, gire el tornillo horizontalmente.

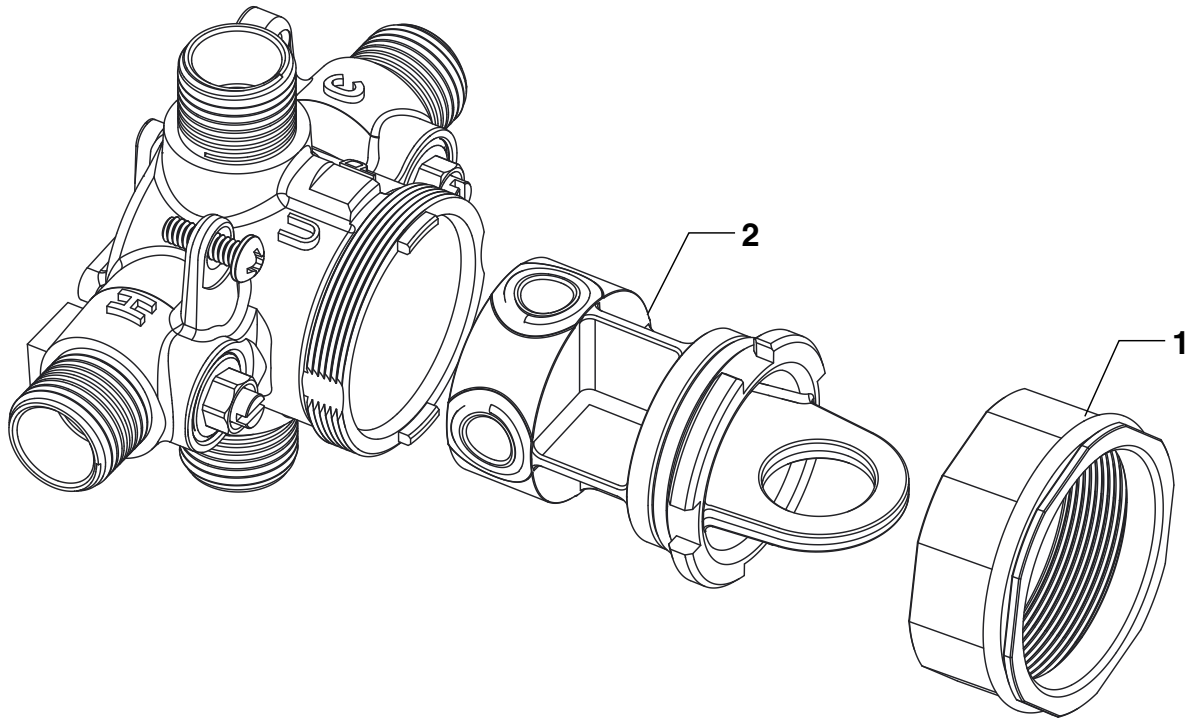
35 11X GROHSAFE 3.0

Shower Rough-In Valve with Service Stops
Robinet brut de douche avec robinets d'arrêt d'entretien
Válvula sin acabado para ducha con válvulas de cierre

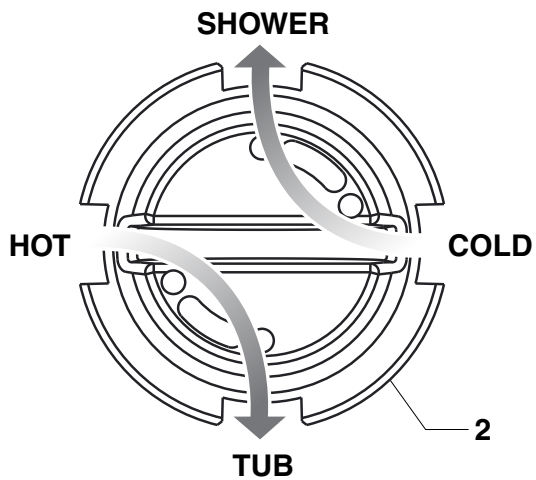
Pure Freude
an Wasser



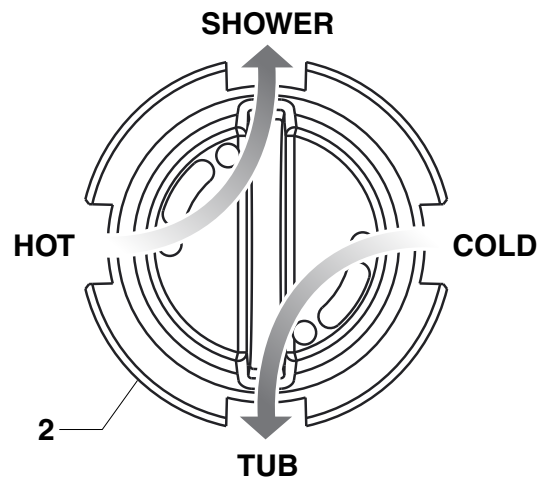
TEST PROCEDURES FOR FLUSH PLUG



ORIENTATION A (as shipped)



ORIENTATION B



35 11X GROHSAFE 3.0

Shower Rough-In Valve with Service Stops
Robinet brut de douche avec robinets d'arrêt d'entretien
Válvula sin acabado para ducha con válvulas de cierre

Pure Freude
an Wasser



TEST PROCEDURES FOR FLUSH PLUG

- Valve comes with Flush Plug that allows hot and cold supply lines to be flushed independently (without cross flow).
- Flush plug is shipped in **Orientation A**.
 - **ORIENTATION A** directs cold water through the shower port and hot water through the tub port.
- Flush plug can be reversed to **Orientation B**.
 - **ORIENTATION B** directs cold water through the tub port and hot water through the shower port.
- For shower only installation flush cold supply line first in **Orientation A**. Then reverse to **Orientation B** and flush hot supply line. Alternatively, the flush plug can be removed entirely to flush water through the valve body.
- To switch between orientations follow these steps:
 - Unthread BONNET NUT (1).
 - Rotate FLUSH PLUG (2) 90 degrees to desired orientation.
 - Rethread BONNET NUT (1).
- Upon completion of flushing both hot and cold supply lines unthread BONNET NUT (1), remove FLUSH PLUG (2), and rethread BONNET NUT (1).

PROCÉDURES D'ESSAI POUR LA BONDE DE PURGE

- Le robinet est vendu avec une bonde de purge servant à purger les conduites d'eau chaude et d'eau froide individuellement (sans croisement de débit).
- L'orientation par défaut de la bonde de purge est l'**orientation A**.
 - L'**ORIENTATION A** dirige l'eau froide dans la conduite de douche et l'eau chaude dans la conduite de baignoire.
- Il est possible d'inverser l'orientation de la bonde de purge pour obtenir l'**Orientation B**.
 - L'**ORIENTATION B** dirige l'eau froide dans la conduite de baignoire et l'eau chaude dans la conduite de douche.
- Pour une installation avec douche seulement, purgez la conduite d'alimentation d'eau froide avec l'**orientation A** d'abord. Inversez ensuite la bonde à l'**orientation B** et purgez la conduite d'alimentation d'eau chaude. Une autre façon de procéder est d'enlever complètement la bonde de purge et de purger l'eau à partir du corps de valve.
- Pour changer l'orientation de la bonde, suivez ces étapes :
 - Dévissez l'ÉCROU DE CHAPEAU (1).
 - Tournez la BONDE DE PURGE (2) de 90 degrés dans l'orientation voulue.
 - Revissez l'ÉCROU DE CHAPEAU (1).
- Après avoir purgé les conduites d'eau froide et d'eau chaude, dévissez l'ÉCROU DE CHAPEAU (1), enlevez la BONDE DE PURGE (2), et revissez l'ÉCROU DE CHAPEAU (1). et resserrer l'ÉCROU À PORTÉE SPHÉRIQUE (1).

PROCEDIMIENTOS DE PRUEBA DEL TAPÓN DE DESCARGA

- La válvula viene con un tapón de descarga que permite descargar las líneas de suministro de agua caliente y fría en forma independiente (sin cruzar el flujo).
- El tapón de descarga viene instalado en la **Orientación A**.
 - La **ORIENTACIÓN A** dirige el agua fría a través del puerto de la ducha y el agua caliente a través del puerto de la tina.
- El tapón de descarga puede ser revertido a la **Orientación B**.
 - La **ORIENTACIÓN B** dirige el agua fría a través del puerto de la tina y el agua caliente a través del puerto de la ducha.
- En el caso de una instalación de solo ducha, descargar primero la línea de agua fría en la **Orientación A**. Luego revertir a la **Orientación B** y descargar la línea de agua caliente. Alternativamente, se puede retirar el tapón de descarga para descargar el agua a través del cuerpo de la válvula.
- Para cambiar las orientaciones siga los siguientes pasos:
 - Desenrosque la TUERCA TAPA (1).
 - Rote el TAPÓN DE DESCARGA (2) a 90 grados para llegar a la orientación deseada.
 - Vuelva a enroscar la TUERCA TAPA (1).
- Una vez hecha la descarga de las líneas de agua fría y caliente, desenrosque la TUERCA TAPA (1), retire el TAPÓN DE DESCARGA (2), y vuelva a enroscar la TUERCA TAPA (1).

35 11X GROHSAFE 3.0

Shower Rough-In Valve with Service Stops
Robinet brut de douche avec robinets d'arrêt d'entretien
Válvula sin acabado para ducha con válvulas de cierre

Pure Freude
an Wasser



Parts/Assembly Ensemble/Pièces Unidad/de Partes

35 11X GrohSafe 3.0 Universal Valve

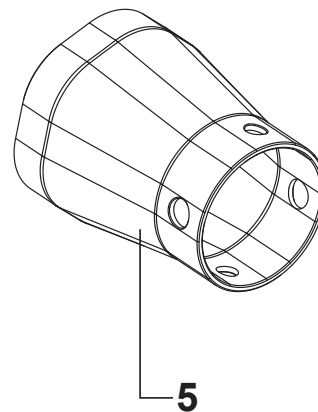
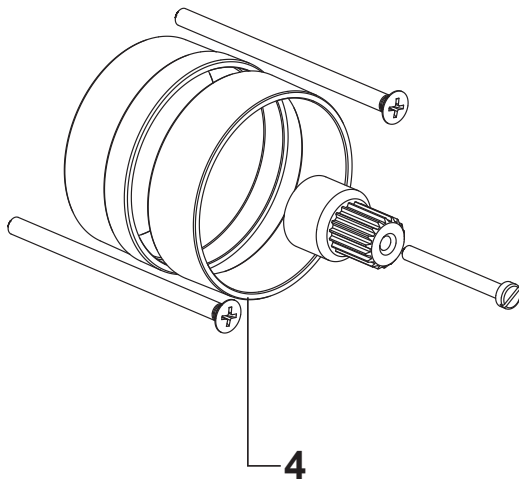
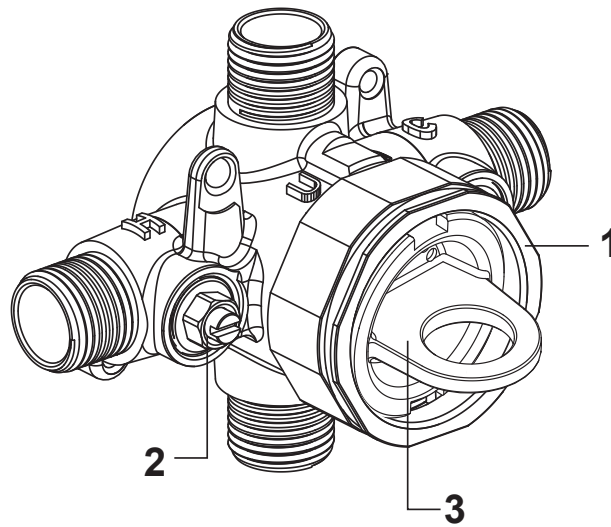
1 – 49123000 Retaining Ring, Anneau de retenue, Anillo de retención

2 – 49122000 Service stops, Arrêts de service, Pares de servicio

3 – 14127000 Flush plug, Bonde d'évacuation, Tapón de descarga

4 – 49121000 Extension, Extension, Extensión

5 – 14139000 Socket spanner wrench, Tricoise, Llave de carraca



35 11X GROHSAFE 3.0

Shower Rough-In Valve with Service Stops
Robinet brut de douche avec robinets d'arrêt d'entretien
Válvula sin acabado para ducha con válvulas de cierre

Pure Freude
an Wasser



English

Application

Pressure Balancing Valves are designed for use with hot water supplied from pressurized storage heaters and offer the highest temperature accuracy when used in this way.

Pressure Balancing Valves **cannot** be used in conjunction with low-pressure storage heaters (displacement water heaters).

Flush piping system prior and after installation of faucet thoroughly!

Specifications

- Flow pressure:
 - min 20 psi
 - recommended 20 – 72.5 psi
 - greater than 72.5 psi, fit pressure reducing valve
- Max. operating pressure 125 psi
- Max. test pressure 500 psi
- Flow rate at 45 psi flow pressure:
 - minimum 6.8 L/min or 1.8 gpm
- Max. flow rate at 45 psi flow pressure:
 - top port: 11.5 L/min or 3.04 gpm
 - bottom port: 19.5 L/min or 5.17 gpm
- Temperature
 - max. (hot water inlet) 158 °F
 - The handle rotation stop may be used to limit the maximum temperature. The maximum temperature will be reached when the handle is turned 265° in a counter-clockwise direction.
- Water connection: cold - RH hot - LH

IMPORTANT

Shut off valves must not be installed on the outlet (mixed water line) of this concealed Pressure Balancing Valve.

When soldering, remove plaster guard, cartridge and check stops (if present). When finished soldering, flush valve body, replace cartridges, check stops (if present) and plaster guard to continue installation.

Do not use ½" PEX on the tub outlet in a 4 port configuration. The result will be water stacking and pressure will cause the water to come through the shower head. ½" copper pipes should be used. If necessary, ¾" PEX can be used.

Français

Domaine d'application

Les robinets de régulation de pression sont conçus pour l'utilisation avec des accumulateurs sous pression et offrent une température très précise.

Les robinets de régulation de pression **ne peuvent pas** être utilisés en combinaison avec des accumulateurs basse pression (chauffe-eau à écoulement libre).

Bien rincer les canalisations avant et après l'installation!

Caractéristiques techniques

- Pression dynamique:
 - min 1 à 5 bars
 - recommandée 1 à 5 bars
 - Installer un réducteur de pression lorsque la pression est supérieure à 5 bars
- Pression de service max 8 bars
- Pression d'épreuve max 35 bars
- Débit à une pression de 3 bars:
 - du moins 6.8 L/min ou 1.8 gpm
- Débit max. à une pression de 3 bars:
 - Port supérieur: 11.5 L/min ou 3.04 gpm
 - Port inférieur: 19.5 L/min ou 5.17 gpm
- Température
 - max. (entrée d'eau chaude) 70 °C
 - Il est possible de tourner la poignée pour limiter la température maximale. La température maximale est atteinte lorsque la poignée est tournée de 265° dans le sens inverse des aiguilles d'une montre.
- Raccord d'eau: froide - à droite chaude - à gauche

IMPORTANT

Ne pas installer de robinets d'arrêt à la sortie (eau mitigée) de ce obturateur régulateur de pression.

Lorsqu'on soude, enlever la protection contre plâtre, les cartouches et les butées de retenue (s'il y en a). Lorsqu'on a fini de souder, rincer le corps du robinet, remettre les cartouches, les butées d'arrêt (s'il y en a) et la protection contre le plâtre avant de continuer l'installation.

Ne pas utiliser de conduites en PEX de 12mm sur la sortie pour le bec de bain avec une configuration à 4 raccords. Cela peut entraîner une accumulation d'eau et un débordement au niveau de la tête de douche. Utiliser des conduites en cuivre de 12mm. Si nécessaire, utiliser des conduites en PEX de 19mm.

Español

Campo de aplicación

Las válvulas de regulación de presión están diseñadas para ser utilizadas con agua caliente suministrada desde acumuladores de presión y proporcionan la más elevada precisión de temperatura cuando se emplean de esta manera.

Las válvulas de regulación de presión **no pueden** usarse conjuntamente con acumuladores de baja presión (calentadores de agua sin presión).

¡Purgar a fondo el sistema de tuberías antes y después de la instalación!

Características técnicas

- Presión de trabajo:
 - mínima 20 psi
 - recomendada 20 - 72,5 psi
 - superior a 72,5 psi, equipar con válvula reductora de presión
- Presión de utilización máx. 125 psi
- Presión de verificación máx. 500 psi
- Caudal con una presión de trabajo de 45 psi: mínimo 6.8 L/min o 1.8 gpm
- Caudal máx. con una presión de trabajo de 45 psi:
 - Puerto superior: 11.5 L/min o 3.04 gpm
 - Puerto inferior: 19.5 L/min o 5.17 gpm
- Temperatura
 - máx. (entrada de agua caliente) 158 °F
 - Rotando el mando puede limitarse la temperatura máxima. La temperatura máxima se alcanza cuando el mando se gira 265° en sentido contrario a las agujas del reloj.
- Acometida del agua: fría - derecha caliente - a la izquierda

IMPORTANTE

No deben instalarse válvulas de cierre en la salida (conducción de agua mezclada) de esta válvula de regulación de presión oculta.

Al soldar, quite el protector de yeso, los cartuchos y los limitadores (si están presentes). Al terminar de soldar, enjuague el cuerpo de la válvula, vuelva a colocar los cartuchos y revise los limitadores (si están presentes) y el protector de yeso antes de continuar con la instalación.

No utilizar tubos PEX de ½" en la salida del caño de bañera con una configuración de 4 puertos. El agua se acumulará y saldrá por el cabezal de la ducha. Debe utilizarse tubería de cobre de ½". Si fuera necesario, utilizar tubo PEX de ¾".

+1 800 4447643
grohetechnicare.com

www.grohe.com



+1 888 6447643
info@grohe.ca

35 11X
GROHSAFE 3.0

Shower Rough-In Valve with Service Stops
Robinet brut de douche avec robinets d'arrêt d'entretien
Válvula sin acabado para ducha con válvulas de cierre

Pure Freude
an Wasser

