

**Features:**

**GHE27800**

- Vitreous China
- High Efficiency Urinal 0.125gpf (0.5Lpf), 0.5gpf (1.9Lpf) and 1.0gpf (3.8Lpf) when used with the appropriate flush valve
- ADA compliant
- Elongated Rim (14" for finished wall)
- Washout Flush Action system
- Top spud 3/4" for Exposed Flushometer Inlet
- 2" Outlet spud NPT G0099160 Included
- Strainer Metal GA715018 Included
- Dual Wall Hanger GA715017 Included
- Flushometer not included



**Technical Information:**

Configuration	Wall-mount
Water per flush	0.125 gpf (0.5 Lpf) 0.5 gpf (1.9 Lpf) 1.0 gpf (3.8 Lpf)
Height	26 1/8"
Width	18 7/8"
Depth	14 1/8"
Inlet	3/4"
Outlet	2"
Shipping Weight	67.6 lbs

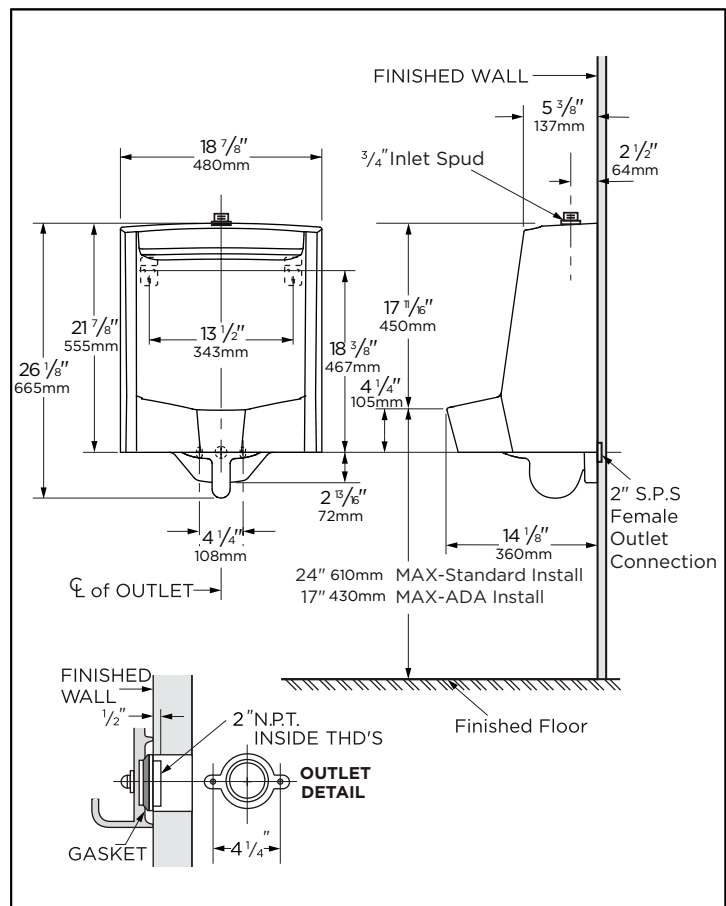
**Accessories To Be Purchased Separately:**  
N/A

**Available Colors:**

- White
- Other: Refer to Price Book for additional colors/finishes

**Warranty:**

- Limited Lifetime on Vitreous China, refer to the website for more details.



HIGH EFFICIENCY URINAL

**HEU**



**NOTES:** All dimensions are in inches and millimeters. Illustrations may not be drawn to scale.

Use flush valve MFR'S recommended rough-in.

Recommended static water pressure for plumbing fixtures is 20-80 psi static per ASME standards A112.19.2/CSA B45.1

**IMPORTANT:**

Dimensions of fixtures are nominal and may vary within the range of tolerances established by ASME standard A112.19.2/CSA B45.1

**PLUMBERS NOTE:** Provide suitable reinforcement for all wall supports.

**THIS FIXTURE QUALIFIES ACCORDING TO ASME TEST PROCEDURES AS EITHER AS HIGH EFFICIENCY URINAL WITH AN AVERAGE CONSUMPTION OF 0.125 gpf (0.5 Lpf), OR 0.5 gpf (1.9 Lpf), OR A LOW CONSUMPTION URINAL WITH AN AVERAGE CONSUMPTION OF 1.0 gpf (3.8 Lpf). URINAL CONSUMPTION IS DETERMINED BY THE FLUSHOMETER VALVE.**

Urinoir à chasse nettoyante et raccord supérieur

Caractéristiques :

GHE27800

- En porcelaine vitrifiée
- Urinoir de haute efficacité de 0,125 gpc (0,5 Lpc), 0,5 gpc (1,9 Lpc) et 1,0 gpc (3,8 Lpc) lorsqu'il est utilisé avec le robinet de chasse appropriée
- Conformité à l'ADA
- Rebord allongé situé à 14 po (356 mm) du mur fini
- Système de chasse nettoyante
- Raccord supérieur de 3/4 po (19,1 mm) pour l'entrée de robinet de chasse exposé
- Raccord de sortie de 2 po (50,8 mm) NPT G0099160 inclus
- Crépine en métal GA715018 Inclus
- Support mural double GA715017 inclus
- Robinet de chasse non inclus



Informations techniques :

Configuration	Mural
Eau par chasse	0,125 gpc (0,5 Lpc) 0,5 gpc (1,9 Lpc) 1,0 gpc (3,8 Lpc)
Hauteur	26 1/8 po (665mm)
Largeur	18 7/8 po (480mm)
Profondeur	14 1/8 po (360mm)
Entrée	3/4 po (19mm)
Sortie	2 po (50mm)
Poids d'expédition	67,6 lb (30,66 kg)

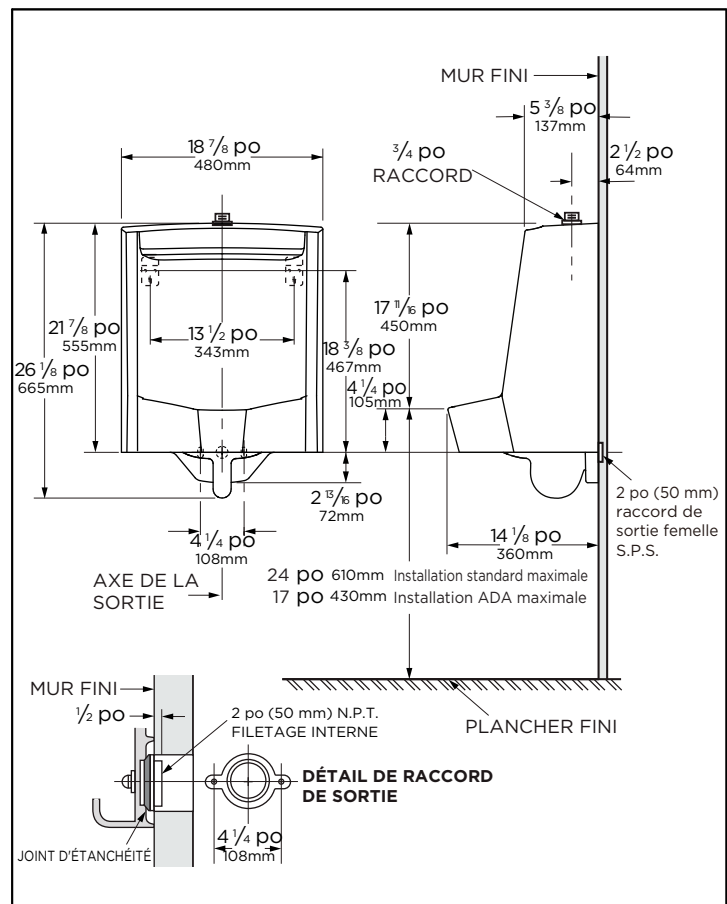
Accessoires à acheter séparément :  
SO

Couleurs disponibles :

- Blanc
- Autres : consultez le guide de prix pour les autres couleurs/finis disponibles

Garantie :

- Limitée à vie sur porcelaine vitrifiée, consultez le site Web pour plus de détails.



HIGH EFFICIENCY URINAL



REMARQUE : Toutes les dimensions sont en pouces et millimètres. Il se peut que les illustrations ne soient pas dessinées à l'échelle. Utilisez le robinet de chasse recommandé par le MFR.

La pression statique de l'eau recommandée pour les appareils de plomberie est de 20 à 80 psi statique selon les normes ASME A112.19.2/CSA B45.1

IMPORTANT :

Les dimensions des appareils sanitaires sont nominales et peuvent varier dans les limites établies par la norme ASME A112.19.2/CSA B45.1

REMARQUE DU PLOMBIER : Fournir un renfort approprié pour tous les supports muraux.

CET APPAREIL DE PLOMBERIE EST CONFORME AUX PROCÉDURES DE TEST DE L'ASME POUR DE L'URINOIR À HAUTE EFFICACITÉ AYANT UNE CONSOMMATION MOYENNE DE 0,125 gpc (0,5 Lpc), OU 0,5 gpc (1,9 Lpc), OU À FAIBLE CONSOMMATION AYANT UNE CONSOMMATION MOYENNE DE 1,0 gpc (3,8 Lpc). LA CONSOMMATION DE L'URINOIR EST DÉTERMINÉE PAR LE ROBINET DE CHASSE.

**Características:**

**GHE27800**

- Porcelana Vítrea
- Urinario de Alta Eficiencia 0.125gpf (0.5Lpf), 0.5gpf (1.9Lpf) y 1.0gpf (3.8Lpf) cuando es usado con el fluxómetro apropiado.
- Cumple con ADA
- Borde alargado (14" de la pared terminada)
- Sistema de lavado por descarga
- Brida superior de 3/4 "para entrada de fluxómetro expuesto
- Conector de salida de 2 "NPT G0099160 Incluido
- Colador de metal GA715018 incluido
- Colgador de pared doble GA715017 Incluido
- Fluxómetro no incluido



**Información Técnica:**

Configuración	Montaje en pared
Agua por descarga	0.125 gpf (0.5 Lpf) 0.5 gpf (1.9 Lpf) 1.0 gpf (3.8 Lpf)
Alto	26 1/8"
Ancho	18 7/8"
Largo	14 1/8"
Entrada	3/4"
Descarga	2"
Peso Empacado	30.66 Kgs

**Accesorios que se comprarán por separado:**

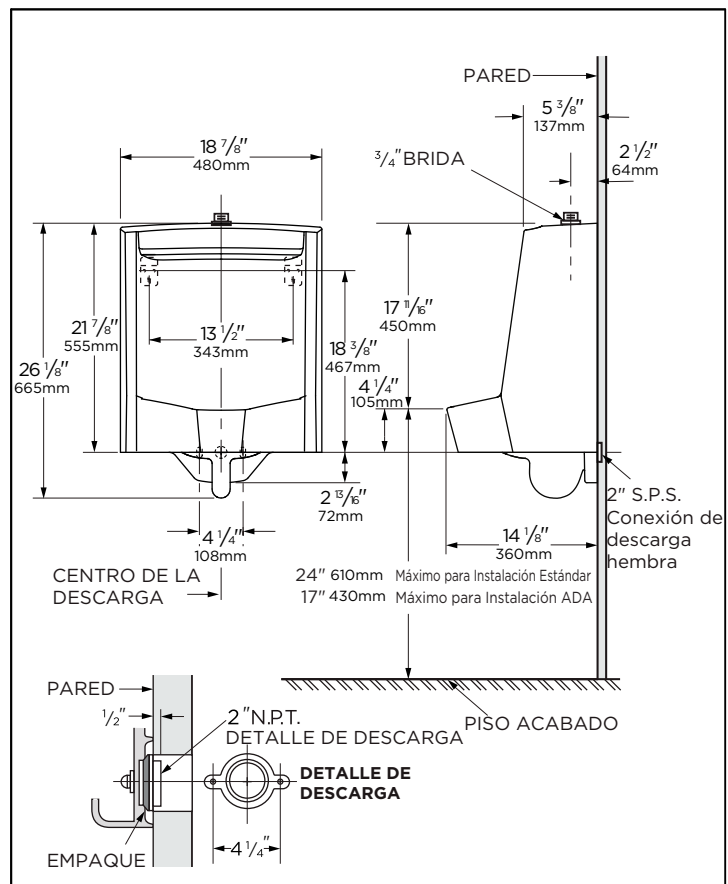
No Aplica

**Colores disponibles:**

- Blanco
- Otro: consulte el libro de precios para obtener colores adicionales / acabados

**Garantía:**

- Vida útil limitada en porcelana vítrea, consulte el sitio web para obtener más detalles.



HIGH EFFICIENCY URINAL



**NOTAS:** Todas las dimensiones están en pulgadas y milímetros. Las ilustraciones pueden no estar dibujadas a escala. Utilice la válvula de descarga MFR recomendada.

La presión de agua estática recomendada para accesorios de plomería es de 20 a 80 psi estática según las normas ASME A112.19.2/CSA B45.1

**IMPORTANTE:**

Las dimensiones de los accesorios son nominales y pueden variar dentro del rango de tolerancias establecido por la norma ASME A112.19.2/CSA B45.1

**NOTA A LOS PLOMEROS:** Proporcione un refuerzo adecuado para todos los soportes de pared.

**ARTEFACTO CALIFICADO DE ACUERDO A LAS PRUEBAS DE ASME YA SEA COMO URINARIO DE ALTA EFICIENCIA, CON UN CONSUMO PROMEDIO DE 0.125 gal por descarga (0.5 Litros por descarga), Ó 0.5 gal por descarga (1.9 Litros por Descarga), Ó COMO URINARIO DE BAJO CONSUMO, CON UN CONSUMO PROMEDIO DE 1.0 gal por descarga (3.8 Litros por descarga), EL CONSUMO DE AGUA DEL URINARIO ESTÁ DETERMINADO POR EL FLUXÓMETRO.**