

Features:

GHE27740

- Vitreous China
- High Efficiency Urinal 0.125gpf (0.5Lpf), 0.5gpf (1.9Lpf) and 1.0gpf (3.8Lpf) when used with the appropriate flush valve
- ADA compliant
- Elongated Rim (14" for finished wall)
- Washout Flush Action system
- Top spud 3/4" for Exposed Flushometer Inlet
- Outlet 1-1/2" x 1-1/2" G0099255 Included
- Integral Strainer
- One-Piece Wall Hanger G0099161 Included
- Flushometer not included



Technical Information:

Configuration	Wall mount
Water per flush	0.125 gpf (0.5 Lpf) 0.5 gpf (1.9 Lpf) 1.0 gpf (3.8 Lpf)
Height	18 1/2"
Width	13 3/8"
Depth	14"
Inlet	3/4"
Outlet	2"
Shipping Weight	33 lbs

Accessories To Be Purchased Separately:

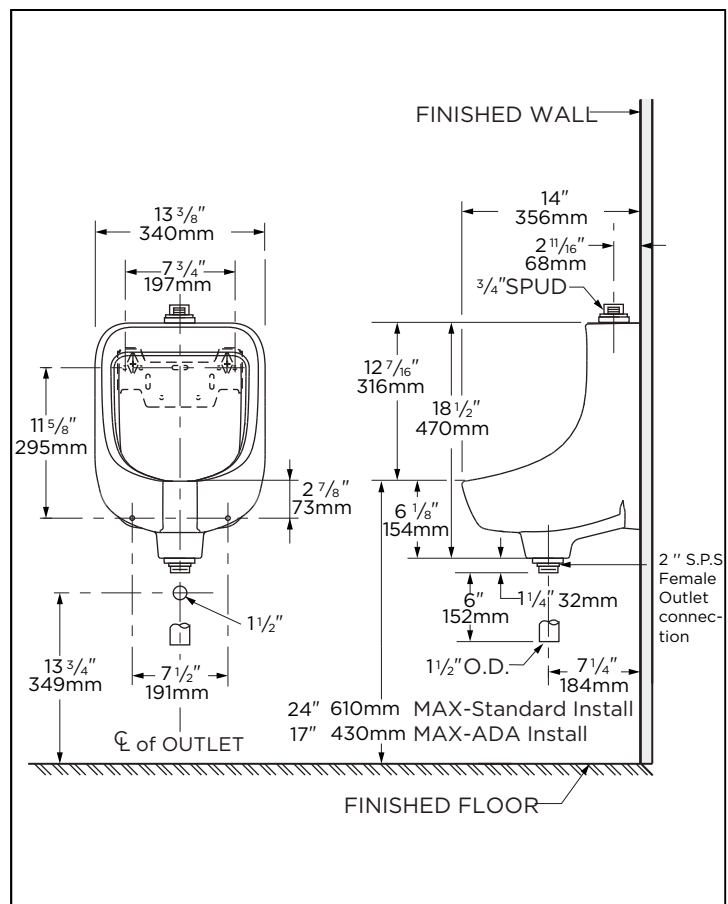
N/A

Available Colors:

- White
- Other: Refer to Price Book for additional colors/finishes

Warranty:

- Limited Lifetime on Vitreous China, refer to the website for more details.



HIGH EFFICIENCY URINAL

HEU



NOTES: All dimensions are in inches and millimeters. Illustrations may not be drawn to scale.

Use flush valve MFR'S recommended rough-in.

Recommended static water pressure for plumbing fixtures is 20-80 psi static per ASME standards A112.19.2/CSA B45.1

IMPORTANT:

Dimensions of fixtures are nominal and may vary within the range of tolerances established by ASME standard A112.19.2/CSA B45.1

PLUMBERS NOTE: Provide suitable reinforcement for all wall supports.

THIS FIXTURE QUALIFIES ACCORDING TO ASME TEST PROCEDURES AS EITHER AS HIGH EFFICIENCY URINAL WITH AN AVERAGE CONSUMPTION OF 0.125 gpf (0.5 Lpf), OR 0.5 gpf (1.9 Lpf), OR A LOW CONSUMPTION URINAL WITH AN AVERAGE CONSUMPTION OF 1.0 gpf (3.8 Lpf). URINAL CONSUMPTION IS DETERMINED BY THE FLUSHOMETER VALVE.

Caractéristiques :

GHE27740

- En porcelaine vitrifiée
- Urinoir de haute efficacité de 0,125 gpc (0,5 Lpc), 0,5 gpc (1,9 Lpc) et 1,0 gpc (3,8 Lpc) lorsqu'il est utilisé avec le robinet de chasse approprié
- Conformité à l'ADA
- Rebord allongé situé à 14 po (356 mm) du mur fini
- Système de chasse nettoyante
- Raccord supérieur de 3/4 po (19,1 mm) pour l'entrée de robinet de chasse exposé
- Raccord de sortie de 1-1/2 po x 1-1/2 po (38,1 mm x 38,1 mm) G0099255 inclus
- Crépine intégrale
- Support mural d'une pièce G0099161 inclus
- Robinet de chasse non inclus



Informations techniques :

Configuration	Mural
Eau par chasse	0,125 gpc (0,5 Lpc) 0,5 gpc (1,9 Lpc) 1,0 gpc (3,8 Lpc)
Hauteur	18 1/2 po (470mm)
Largeur	13 3/8 po (340mm)
Profondeur	14 po (356mm)
Entrée	3/4 po (19mm)
Sortie	2 po (50mm)
Poids d'expédition	33 lb (14,97 kg)

Accessoires à acheter séparément :

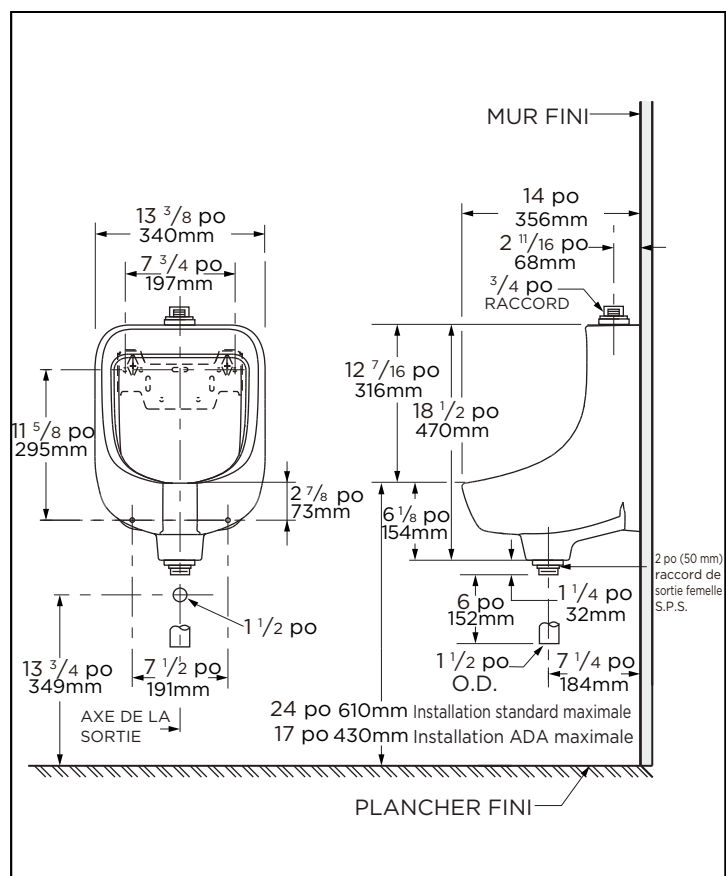
SO

Couleurs disponibles :

- Blanc
- Autres : consultez le guide de prix pour les autres couleurs/finis disponibles

Garantie :

- Limitée à vie sur porcelaine vitrifiée, consultez le site Web pour plus de détails.



HIGH EFFICIENCY URINAL

HEU



REMARQUE : Toutes les dimensions sont en pouces et millimètres. Il se peut que les illustrations ne soient pas dessinées à l'échelle. Utilisez le robinet de chasse recommandé par le MFR.

La pression statique de l'eau recommandée pour les appareils de plomberie est de 20 à 80 psi statique selon les normes ASME A112.19.2/CSA B45.1

IMPORTANT :

Les dimensions des appareils sanitaires sont nominales et peuvent varier dans les limites établies par la norme ASME A112.19.2/CSA B45.1

REMARQUE DU PLOMBIER : Fournir un renfort approprié pour tous les supports muraux.

CET APPAREIL DE PLOMBERIE EST CONFORME AUX PROCÉDURES DE TEST DE L'ASME POUR DE L'URINOIR À HAUTE EFFICACITÉ AYANT UNE CONSOMMATION MOYENNE DE 0,125 gpc (0,5 Lpc), OU 0,5 gpc (1,9 Lpc), OU À FAIBLE CONSOMMATION AYANT UNE CONSOMMATION MOYENNE DE 1,0 gpc (3,8 Lpc). LA CONSOMMATION DE L'URINOIR EST DÉTERMINÉE PAR LE ROBINET DE CHASSE.

Urinario con descarga para lavado y brida superior

Características:

GHE27740

- Porcelana Vítrea
- Urinario de Alta Eficiencia 0.125GPF (0.5LPF), 0.5GPF (1.9LPF) y 1.0GPF (3.8LPF) cuando es usado con el fluxómetro apropiado
- Cumple con ADA
- Borde alargado (14" de la pared terminada)
- Sistema de lavado por descarga
- Brida superior de 3/4" para entrada de fluxómetro expuesta
- Brida para descarga 1-1/2" x 1-1/2" G0099255 Incluido
- Colador integral
- Colgador de pared de una pieza G0099161 Incluido
- Fluxómetro no incluido



Información Técnica:

Configuración	Montaje en pared
Agua por descarga	0.125 gpf (0.5 Lpf) 0.5 gpf (1.9 Lpf) 1.0 gpf (3.8 Lpf)
Alto	18 1/2"
Ancho	13 3/8"
Largo	14"
Entrada	3/4"
Descarga	2"
Peso Empacado	14.97 Kgs

Accesorios que se comprarán por separado:

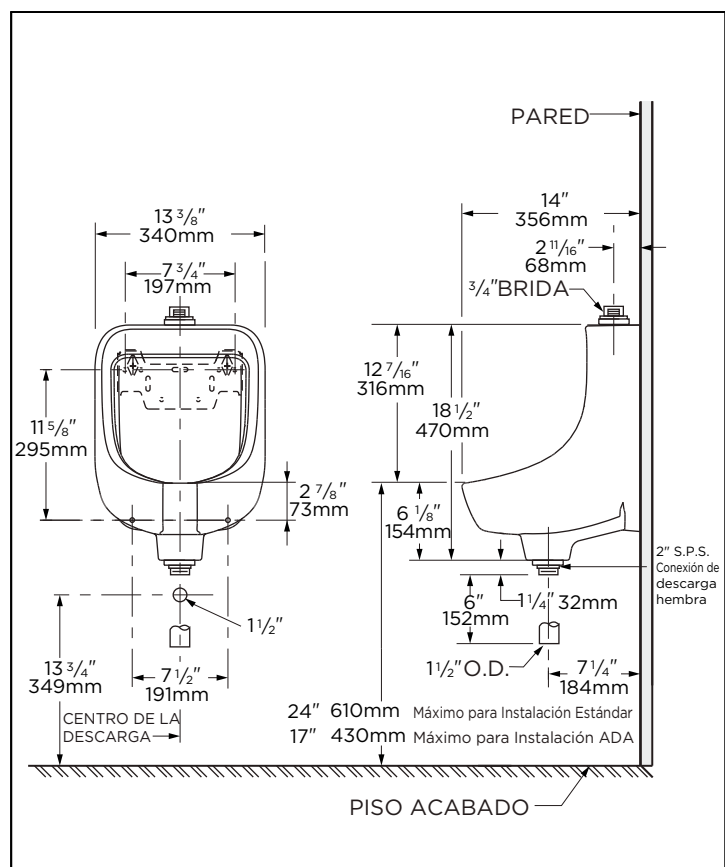
No Aplica

Colores disponibles:

- Blanco
- Otro: consulte el libro de precios para obtener colores adicionales / acabados

Garantía:

- Vida útil limitada en porcelana vítrea, consulte el sitio web para obtener más detalles.



HIGH EFFICIENCY URINAL



NOTAS: Todas las dimensiones están en pulgadas y milímetros. Las ilustraciones pueden no estar dibujadas a escala. Utilice la válvula de descarga MFR recomendada.

La presión de agua estática recomendada para accesorios de plomería es de 20 a 80 psi estática según las normas ASME A112.19.2/CSA B45.1

IMPORTANTE:

Las dimensiones de los accesorios son nominales y pueden variar dentro del rango de tolerancias establecido por la norma ASME A112.19.2/CSA B45.1

NOTA A LOS PLOMEROS: Proporcione un refuerzo adecuado para todos los soportes de pared.

ARTEFACTO CALIFICADO DE ACUERDO A LAS PRUEBAS DE ASME YA SEA COMO URINARIO DE ALTA EFICIENCIA, CON UN CONSUMO PROMEDIO DE 0.125 gal por descarga (0.5 Litros por descarga), Ó 0.5 gal por descarga (1.9 Litros por Descarga), Ó COMO URINARIO DE BAJO CONSUMO, CON UN CONSUMO PROMEDIO DE 1.0 gal por descarga (3.8 Litros por descarga), EL CONSUMO DE AGUA DEL URINARIO ESTÁ DETERMINADO POR EL FLUXÓMETRO.