

**SPECIFICATIONS**



**Features/Benefits**

- 1.75 gpm (6.6 L/min) Max Flow @ 60 psi
- 5 13/16" (147mm) Spout Height & 8 1/8" (207mm) Spout Reach
- Compression Cartridges
- 8" D-Tube Spout
- 3-Hole Installation


**SKU# Numbers**

G0742406

G0042406	Metal Handles
G0742406	Metal Fluted Handles

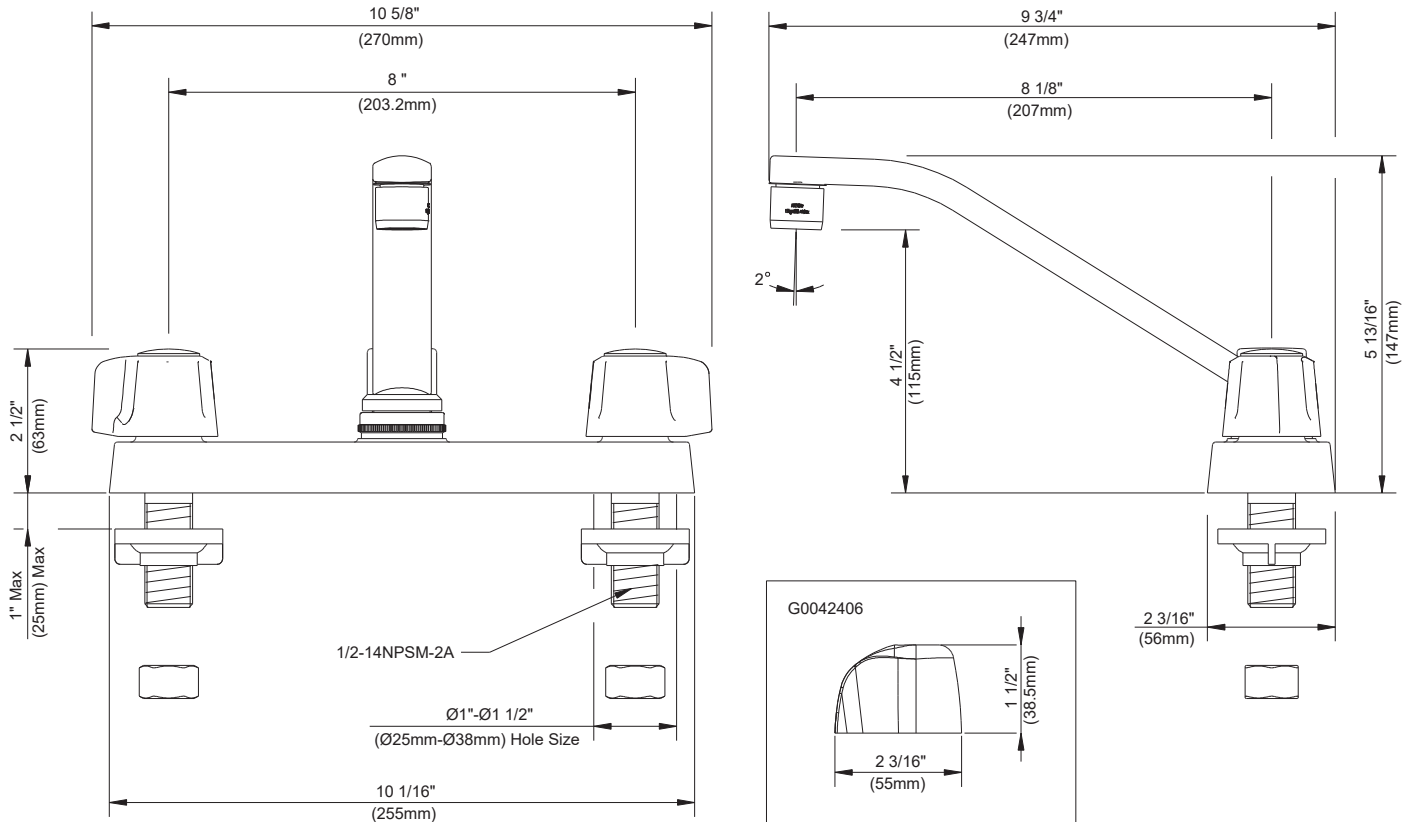
**Available Color/Finishes**

*Color tiles intended for reference only.*

Color	Code	Description
		Chrome

**Standards & Certifications**

ASME A112.18.1/CSA B125.1  
 NSF/ANSI/CAN 61-9: Q≤1  
 NSF/ANSI/CAN 372  
 ADA  
 California Energy Commission (CEC)



**Submittal Information:**

Name: \_\_\_\_\_  
 Location: \_\_\_\_\_

Contractor: \_\_\_\_\_  
 Contact #: \_\_\_\_\_

## CARACTÉRISTIQUES

### Caractéristiques et avantages



- À débit maximal de 1,75 gpm (6,6 L/min) à 60 psi
- Bec de 5 13/16 po (147mm) de hauteur, portée de 8 1/8 po (207mm)
- Cartouche de compression
- Bec avec tube en D de 8 po
- Installation à 3 trous

### N° d'article

G0742406

G0042406	Poignées en métal
G0742406	Poignées cannelées en métal

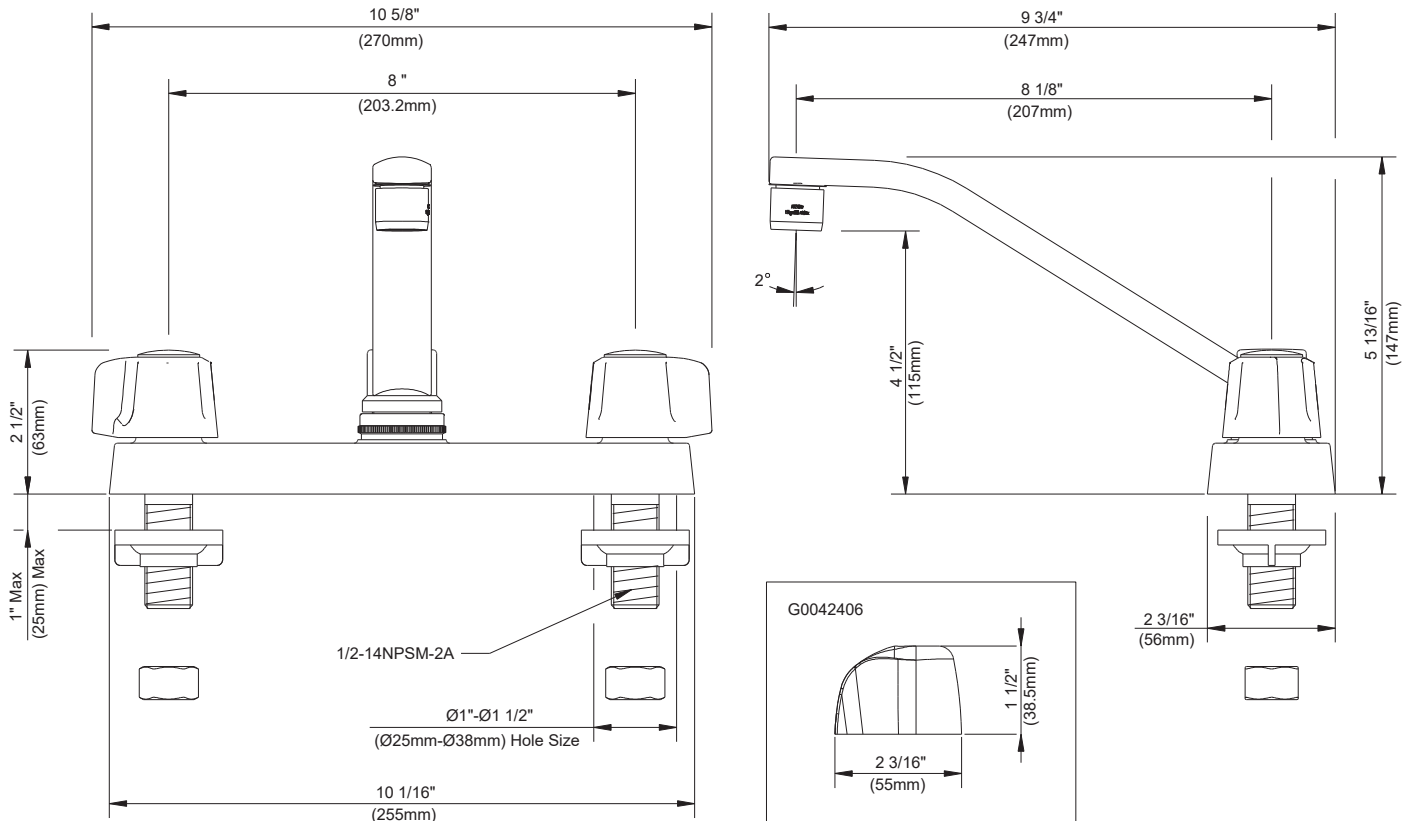
### Couleurs/finis offerts

Les carrés de couleur ne sont fournis qu'à titre de référence seulement.

Couleur	Code	Description
<input type="checkbox"/>		Chrome

### Normes et certifications

ASME A112.18.1/CSA B125.1  
 NSF/ANSI/CAN 61-9: Q≤1  
 NSF/ANSI/CAN 372  
 ADA  
 California Energy Commission (CEC)



Renseignements pour la soumission :

Nom : \_\_\_\_\_ Entrepreneur : \_\_\_\_\_  
 Emplacement : \_\_\_\_\_ Numéro de téléphone : \_\_\_\_\_

## ESPECIFICACIONES



### Características/Beneficios

- Flujo máximo de 1,75 gpm (6,6 l/min) a 60 psi
- Altura del caño de 5 13/16" (147mm); alcance del caño de 8 1/8" (207mm)
- Cartucho de compresión
- Caño fijo D de 8"
- Instalación de 3 orificios

### Núm. de SKU

G0742406

G0042406	Manijas de metal
G0742406	Manijas de metal estriadas

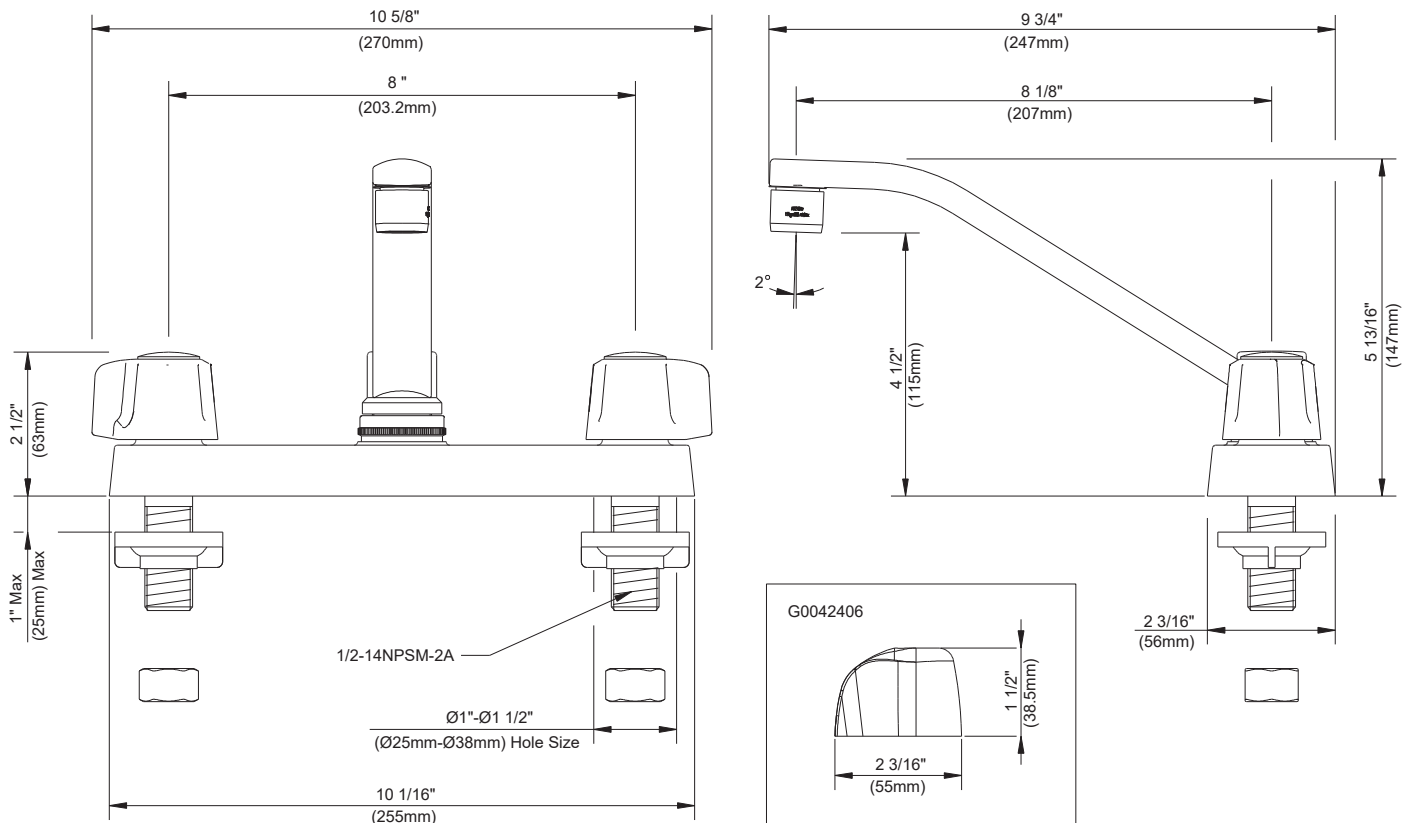
### Colores/Acabados disponibles

Los cuadros de color son solo de referencia.

Color	Código	Descripción
		Cromo

### Estándares y certificación

ASME A112.18.1/CSA B125.1  
 NSF/ANSI/CAN 61-9: Q≤1  
 NSF/ANSI/CAN 372  
 ADA  
 Comisión de Energía de California (CEC)



### Información a presentar:

Nombre: \_\_\_\_\_ Contratista: \_\_\_\_\_  
 Ubicación: \_\_\_\_\_ N.º de contacto: \_\_\_\_\_