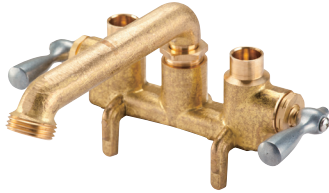


SPECIFICATIONS



G0049531

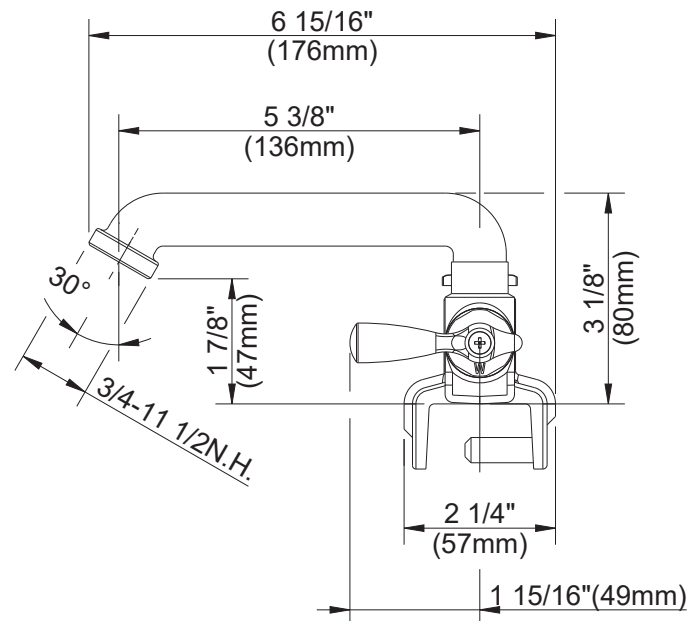
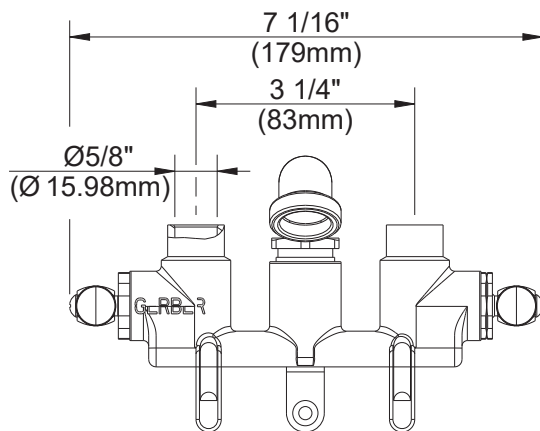
Features/Benefits

- 3 1/8" (80mm) Spout Height & 5 3/8" (136mm) Spout Reach
- 2.2gpm (8.3 L/min) @ 60 psi to Non-Aerated Full Flow
- Non-Aerated Full Flow
- Compression Cartridges
- Clamp-On Mounting
- Cast Brass Body - Rough Brass Finish
- 1/2" IPS or 1/2" Nominal Copper Sweat Connections

SKU# Numbers

G0049530	IPS/Sweat
G0049531	Direct Sweat
G0049535	IPS/Sweat
G0049536	Direct Sweat

Standards & Certifications



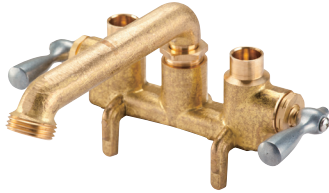
Submittal Information:

Name: _____
 Location: _____

Contractor: _____
 Contact #: _____

CARACTÉRISTIQUES

Caractéristiques et avantages



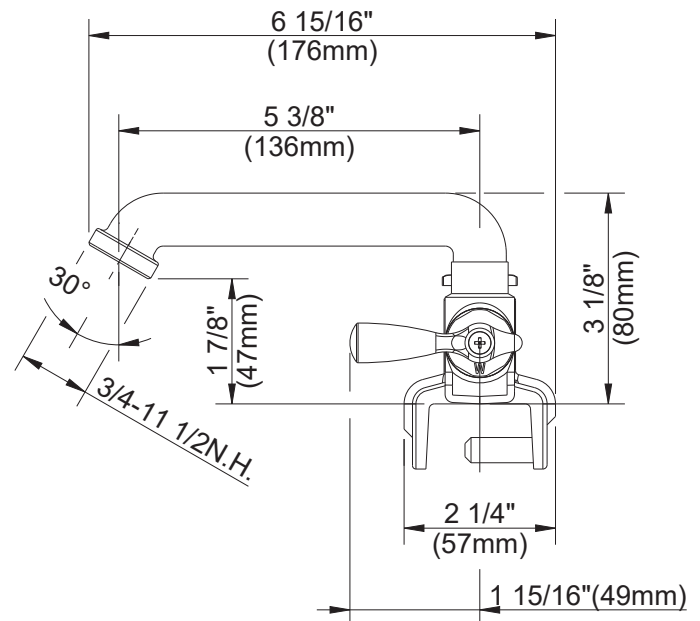
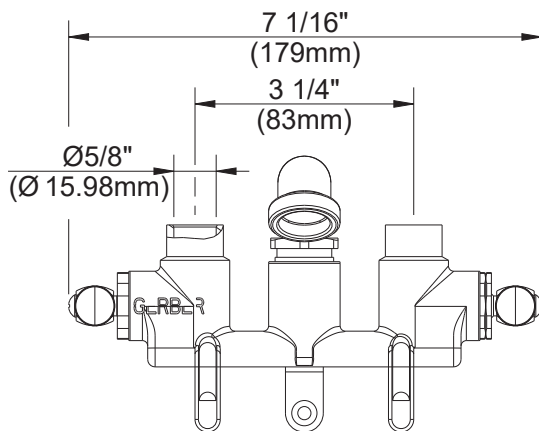
G0049531

- Bec de 3 1/8 po (80 mm) de hauteur, portée de 5 3/8 po (136 mm)
- Débit de 2,2 gal/min (8,3 l/min) à 60 psi à plein débit non aéré
- Plein débit non aéré
- Cartouches à compression
- Montage par serrage
- Corps en laiton coulé, finition en laiton brut
- Raccords IPS de 1/2 po ou raccords soudés en cuivre de 1/2 po nominaux

N° d'article

G0049530	Raccords IPS/soudés
G0049531	Raccords directs soudés
G0049535	Raccords IPS/soudés
G0049536	Raccords directs soudés

Normes et certifications



Renseignements pour la soumission :

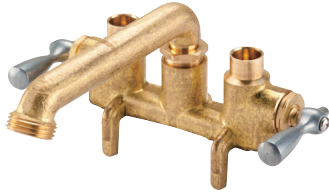
Nom :

Entrepreneur :

Emplacement :

Numéro de téléphone :

ESPECIFICACIONES



G0049531

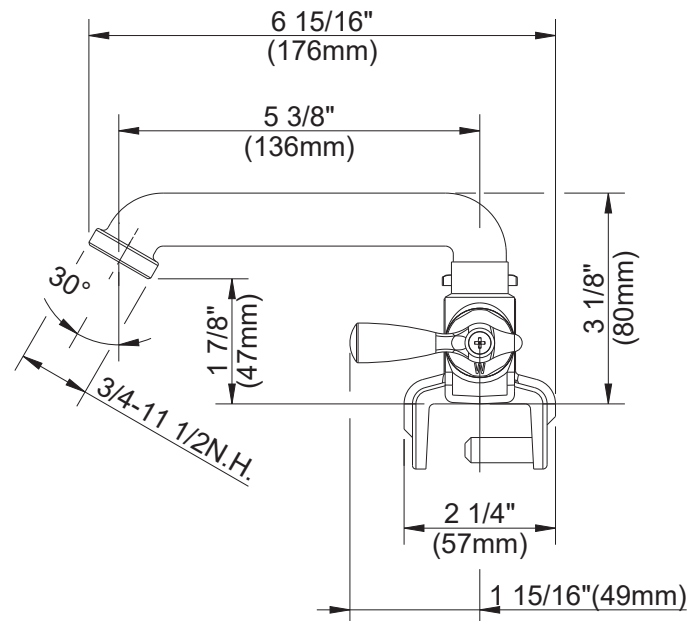
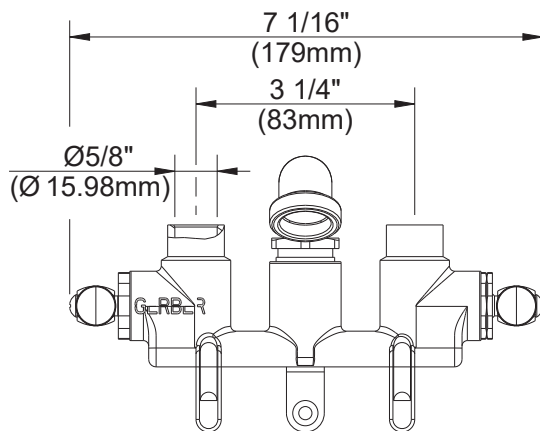
Características/Beneficios

- Altura del caño de 3 1/8" (80 mm) y alcance del caño de 5 3/8" (136 mm)
- 2.2 gpm (8.3 l/min) a 60 psi para flujo completo sin airear
- Flujo completo sin airear
- Cartuchos de compresión
- Montaje con abrazaderas
- Cuerpo de latón fundido, acabado de latón resistente
- Conexiones de cobre soldadas de 1/2" nominales o de 1/2" IPS

Núm. de SKU

G0049530	IPS/Soldado
G0049531	Soldado directo
G0049535	IPS/Soldado
G0049536	Soldado directo

Estándares y certificación



Información a presentar:

Nombre: _____
 Ubicación: _____

Contratista: _____
 N.º de contacto: _____