

**SPECIFICATIONS**



**Features/Benefits**

- 1.5 gpm (5.7 L/min) Max Flow @ 80 psi (G0049109)
- 1.75 gpm (6.6 L/min) Max Flow @ 80 psi (G0049108)
- 2.0 gpm (7.6 L/min) Max Flow @ 80 psi (G0049107)
- Single Function Showerhead
- Pressure Manifold™ Technology Maximizes Performance
- Brass Ball Joint with Polymer Shell
- Easy Clean Nozzles

**Available Color/Finishes**

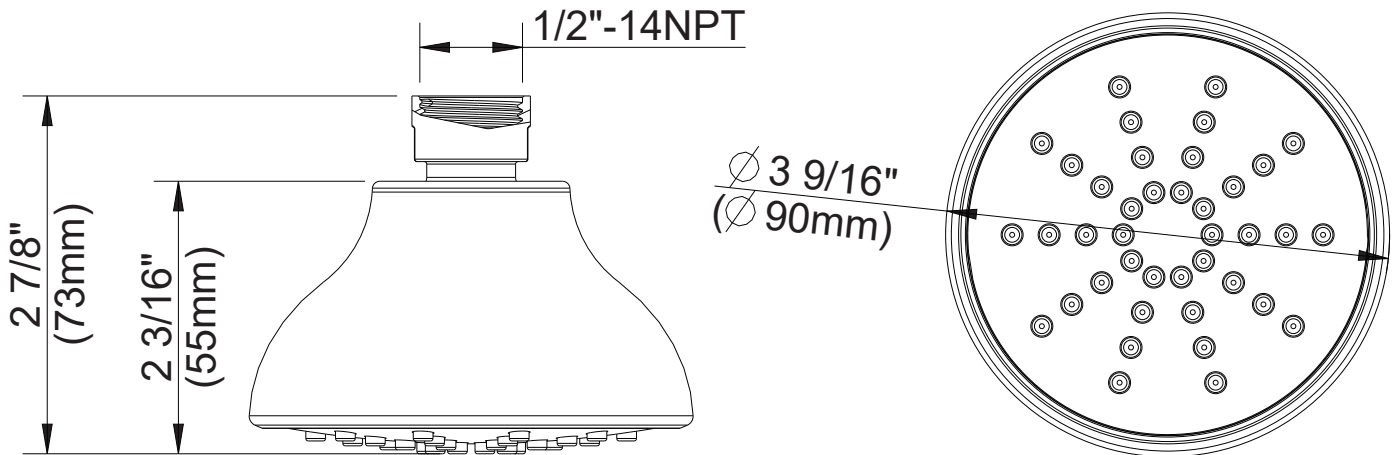
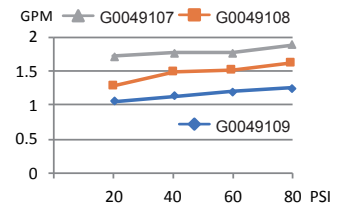
*Color tiles intended for reference only.*

Color	Code	Description
		Chrome
	BN	Brushed Nickel

**Standards & Certifications**

ASME A112.18.1/CSA B125.1  
 EPA WaterSense®  
 California Energy Commission (CEC) - G0049108, G0049109 Only

**Flow Rate**



**Submittal Information:**

Name: \_\_\_\_\_ Contractor: \_\_\_\_\_  
 Location: \_\_\_\_\_ Contact #: \_\_\_\_\_

**CARACTÉRISTIQUES**



**Caractéristiques et avantages**

- Débit maximal de 1,5 gpm (5,7 L/min) à 80 psi (G0049109)
- Débit maximal de 1,75 gpm (6,6 L/min) à 80 psi (G0049108)
- Débit maximal de 2,0 gpm (7,6 L/min) à 80 psi (G0049107)
- Pomme de douche à une seule fonction
- Performances maximisées grâce à la technologie Pressure Manifold<sup>MC</sup>
- Joint à rotule en laiton avec coque en polymère
- Buses faciles à nettoyer

**Couleurs/finis offerts**

*Les carrés de couleur ne sont fournis qu'à titre de référence seulement.*

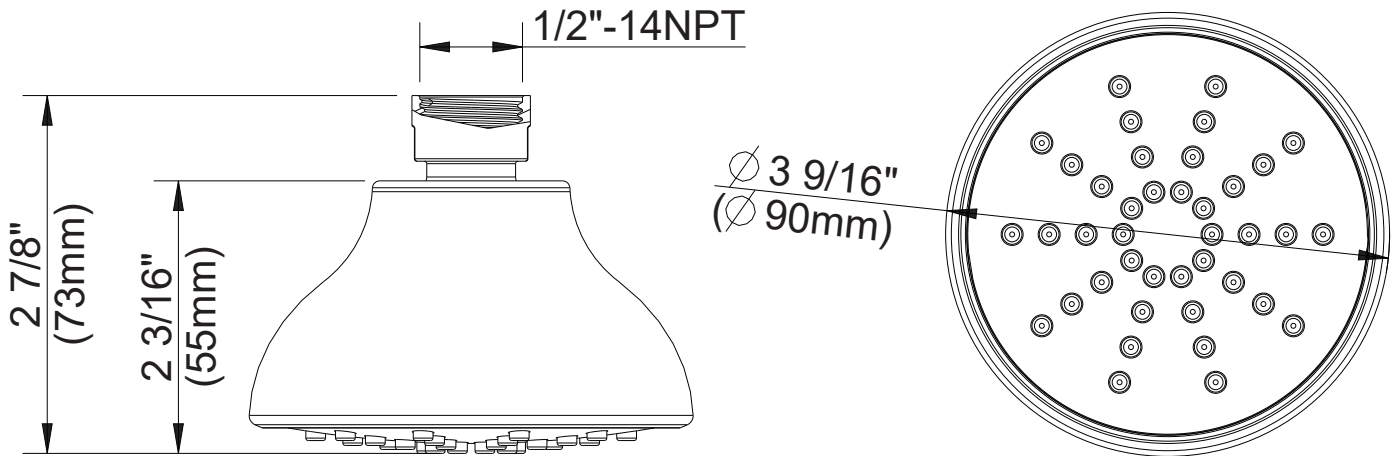
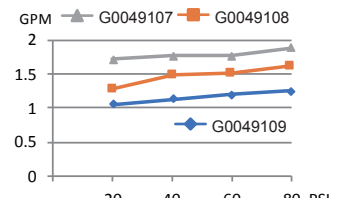
**Couleur Code Description**

<input type="checkbox"/>	<input type="checkbox"/>	Chrome
<input type="checkbox"/>	<input type="checkbox"/>	BN Nickel Brossé

**Normes et certifications**

ASME A112.18.1/CSA B125.1  
 EPA WaterSense®  
 California Energy Commission (CEC) (G0049108, G0049109 seulement)

**Débit**



Renseignements pour la soumission :

Nom : \_\_\_\_\_ Entrepreneur : \_\_\_\_\_  
 Emplacement : \_\_\_\_\_ Numéro de téléphone : \_\_\_\_\_

**ESPECIFICACIONES**



**Características/Beneficios**

- Flujo máximo de 1,5 gpm (5,7 l/min) a 80 psi (G0049109)
- Flujo máximo de 1,75 gpm (6,6 l/min) a 80 psi (G0049108)
- Flujo máximo de 2,0 gpm (7,6 l/min) a 80 psi (G0049107)
- Cabezal de ducha de una función
- Tecnología Pressure Manifold™ que maximiza el rendimiento
- Articulación de bola de latón con carcasa de polímero
- Boquillas fáciles de limpiar

**Colores/Acabados disponibles**

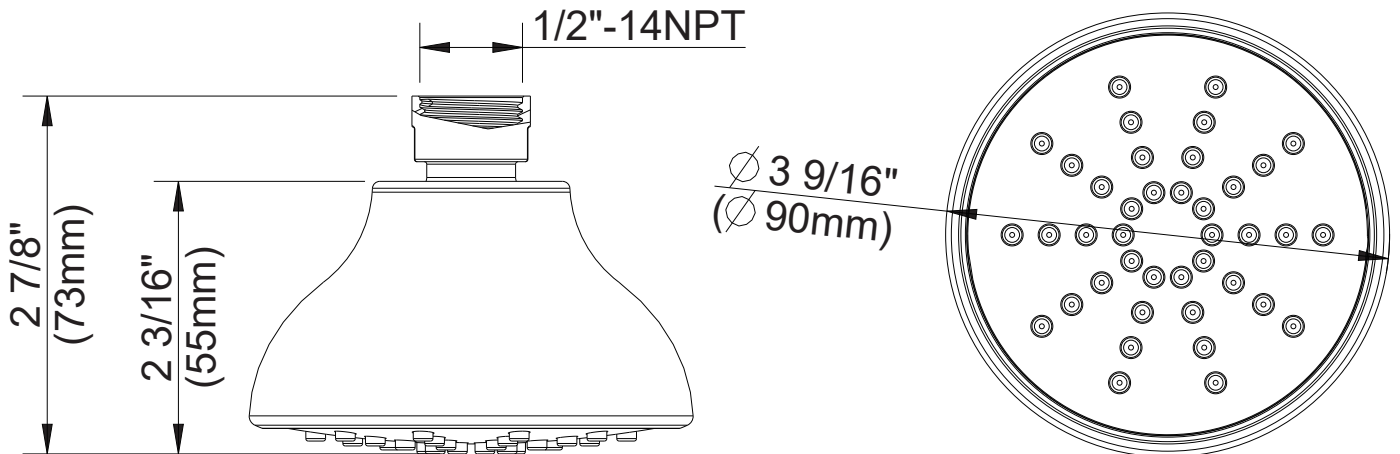
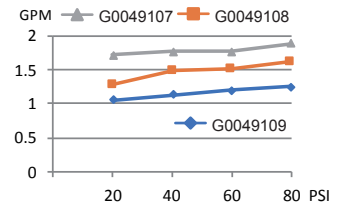
Los cuadros de color son solo de referencia.

Color	Código	Descripción
		Cromo
	BN	Níquel Cepillado

**Estándares y certificación**

ASME A112.18.1/CSA B125.1  
 EPA WaterSense®  
 California Energy Commission (CEC), solo G0049108, G0049109

**Caudal**



Información a presentar:

Nombre: \_\_\_\_\_  
 Ubicación: \_\_\_\_\_

Contratista: \_\_\_\_\_  
 N.º de contacto: \_\_\_\_\_