

SPECIFICATIONS



Features/Benefits

- Includes Cast Brass Valve Body on 3 3/8" Center with Sliding Sleeve Escutcheon
- Includes Compression Cartridges
- 1.75 gpm (6.6 L/min) Max Flow @ 80 psi
- Includes Viper® Single Function Showerhead G0049108
- 6" Threaded Shower Arm

SKU# Numbers

G0047920

G0047900	Metal Handle Only
G0047920	Shower Only, IPS/Sweat, Sliding Sleeve Escutcheon

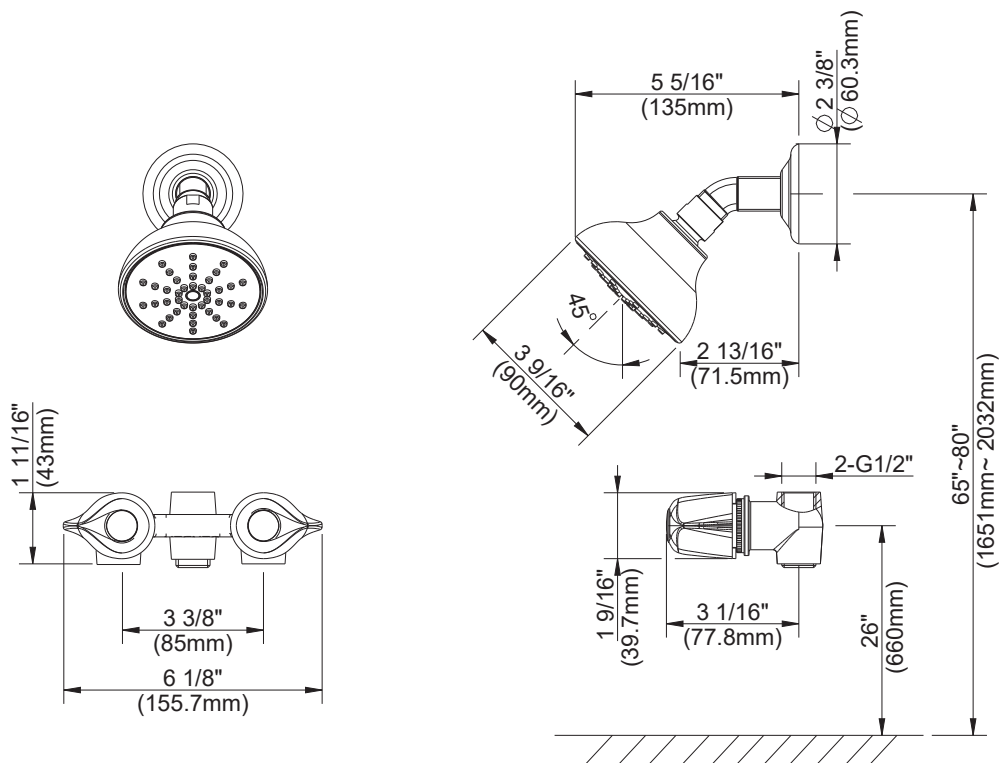
Available Color/Finishes

Chrome

Please see gerber-us.com or current price list for available finishes. Finish is defined by additional suffix.



(Lever Handle)



Submittal Information:

Name: _____
 Location: _____

Contractor: _____
 Contact #: _____

CARACTÉRISTIQUES



G0047920

Caractéristiques et avantages

- Corps de soupape en laiton coulé centré à 3 3/8 po avec plaque décorative coulissante
- Cartouches à compression comprises
- À débit maximal de 1,75 gpm (6,6 L/min) à 80 psi
- Pomme de douche Viper® à une seule fonction G0049108
- Bras de douche fileté de 6 po

Núm. de SKU

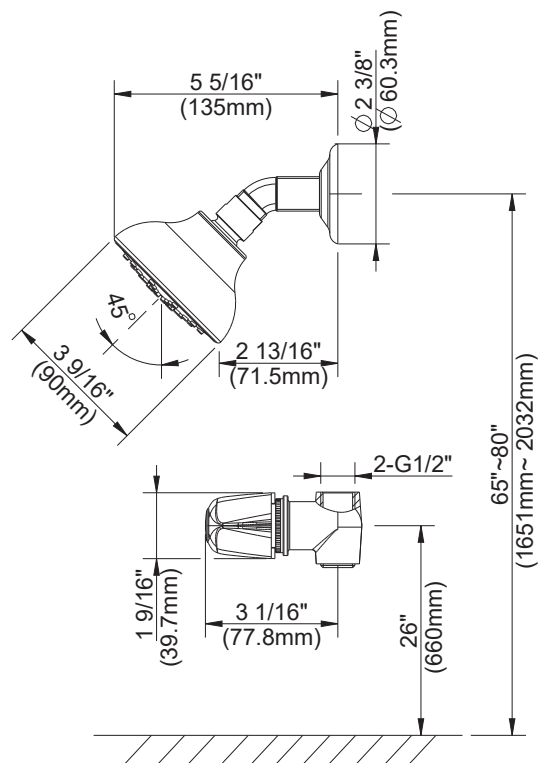
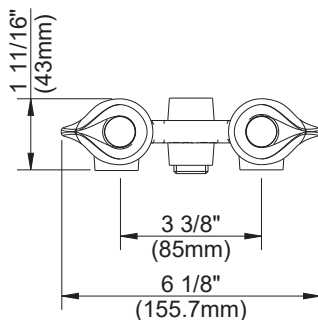
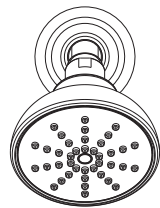
G0047900	Poignée en métal seulement
G0047920	Raccords de douche seulement, IPS/soudés, plaque décorative coulissante

Couleurs/finis offerts

Chrome

Veillez consulter le site Web www.gerber-us.com/en-CA/ ou la liste de prix courants pour connaître les finis offerts. Le fini offert est défini par un suffixe supplémentaire.

Normes et certifications



Renseignements pour la soumission :

Nom : _____
Emplacement : _____

Entrepreneur : _____
Numéro de téléphone : _____

ESPECIFICACIONES



G0047920

Características/Beneficios

- Incluye cuerpo de válvula de latón fundido sobre un centro de 3 3/8" con escudete de manga deslizante
- Incluye cartuchos de compresión
- Flujo máximo de 1,75 gpm (6,6 l/min) a 80 psi
- Incluye cabezal de ducha de una sola función Viper® G0049108
- Brazo de ducha roscado de 6"

Núm. de SKU

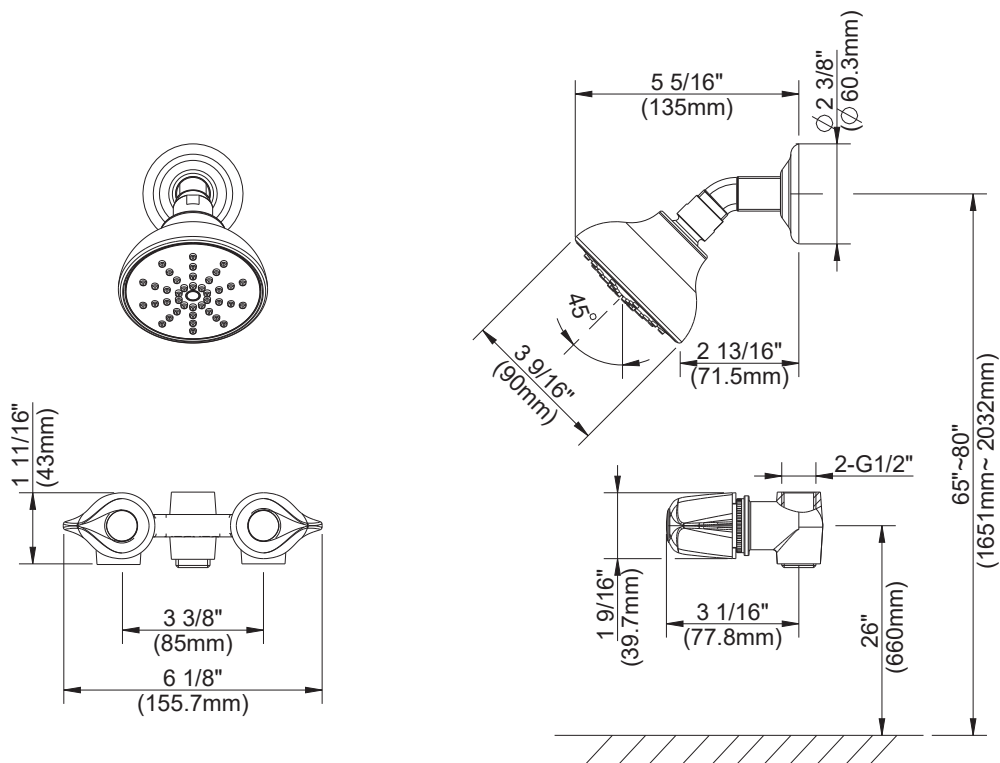
G0047900	Solo con manijas de metal
G0047920	Escudete de manga deslizante, soldado/IPS solo para ducha

Colores/Acabados disponibles

Cromo

Visite gerber-us.com o consulte la lista actual de precios para conocer los acabados disponibles. Los acabados se diferencian mediante un sufijo adicional.

Estándares y certificación



Información a presentar:

Nombre: _____
 Ubicación: _____

Contratista: _____
 N.º de contacto: _____